



BEDIENUNGS- UND WARTUNGSHANDBUCH

ÜBERSETZUNG DER ORIGINALEN ANLEITUNGEN – DEUTSCH

LIGHT POWER

GE 8 YSXC (STAGE V)
GE 10 YSXC (STAGE V)

- Gruppo Elettrogeno
- Generating Set
- Groupe Electrogene
- Grupos Electrógenos
- Stromerzeuger
- Grupo Gerador
- Генераторная Установка

Codice
Code
Code
Codigo
Kodezahl
Código
Код

CE2Q10109003

Edizione
Edition
Édition
Edición
Ausgabe
Edição
Издание

07.2019



MADE IN ITALY



MOSA Energy

0. ALLGEMEINE INFORMATIONEN

M1.1	ANMERKUNGEN.....	SEITE 4
M1.4	CE KENNZEICHEN.....	SEITE 5
M2	SYMBOLS UND SICHERHEITSHINWEISE	SEITE 6
M2.1	HINWEISE.....	SEITE 7
M2.5	SICHERHEITSNORMEN.....	SEITE 8

1. ALLGEMEINE MASCHINEN INFORMATIONEN

M0	BESCHREIBUNG DES AGGREGATES.....	SEITE 10
	REGISTRIERUNG DER GERÄTEDATEN.....	SEITE 11

2. UMSCHLAG UND TRANSPORT

M3	AUSPACKER	SEITE 12
M4.2	TRANSPORT UND BEWEGUNG	SEITE 13

3. INSTALLATION UND GEBRAUCH

M2.7	INSTALLATION.....	SEITE 15
M2.6	HINWEISE ZUR INBETRIEBNAHME.....	SEITE 16
M20	VORBEREITUNG UND GEBRAUCHO.....	SEITE 20
	GEERDET.....	SEITE 22
M21	START UND STOP.....	SEITE 23
M31	BEDIENELEMENTE.....	SEITE 24
M32	BESCHREIBUNG BEDIENUNGSELEMENTE.....	SEITE 25
M37...	BENUTZUNG ALS STROMERZEUGER.....	SEITE 26
M38.6	FERNREGLER TCM35.....	SEITE 29

4. WARTUNG

M40.2...	STÖRUNGSSUCHE.....	SEITE 30
M43	WARTUNG.....	SEITE 32
M45	WIEDERINBETRIEBNAHME UND DEMONTAGE	SEITE 35

5. TECHNISCHE INFORMATIONEN

M1.5...	TECHNISCHE DATEN.....	SEITE 36
M2.7.1	ABMESSUNGEN.....	SEITE 38
M60	STROMLAUFPLAN - REFERENZLISTE.....	SEITE 39
M61	STROMLAUFPLAN	SEITE 40

Sehr geehrter Kunde,
wir danken Ihnen, dass Sie sich für den Erwerb eines hochwertigen unseren Produktes entschieden haben. Sollte Ihr Aggregat doch einmal ausfallen, werden unsere Service- und Ersatzteilabteilungen schnell und zuverlässig für Sie arbeiten.

Wir empfehlen Ihnen, sich für alle Service- und Wartungsarbeiten an Ihren zuständigen Fachhändler, oder direkt an uns zu wenden, wo Sie eine schnelle und fachkundige Bedienung erhalten.

☞ Falls Teile ausgetauscht werden müssten und Sie diese Servicezentren nicht nutzen vergewissern Sie sich, dass nur unsere Original Ersatzteile verwendet werden; nur dann ist die Wiederherstellung der Leistung und die nach den geltenden Vorschriften verlangte Sicherheit gewährleistet.

☞ Bei Gebrauch **von Nicht Original-Ersatzteilen erlischt sofort jegliche Garantie-Verpflichtung** von unsere Seiten.

ANMERKUNGEN ZUR BEDIENUNGSANLEITUNG

Vor dem Gebrauch der Maschine lesen Sie bitte diese Bedienungsanleitung sorgfältig durch. Befolgen Sie die darin enthaltenen Anweisungen, damit Unfälle durch Fahrlässigkeit, Fehler und nicht korrekte Bedienung vermieden werden können. Die Bedienungsanleitung ist für technisch qualifiziertes Personal bestimmt. Benutzer

der beschriebenen Aggregate müssen für das Aufstellen, das Betreiben und die Wartung dieser Aggregate mit den allgemein geltenden Sicherheits- und Unfallverhütungsvorschriften sowie mit den produktspezifischen Vorschriften vertraut sein.

Falls Sie Schwierigkeiten beim Gebrauch oder bei der Aufstellung oder sonstige Probleme haben, denken Sie bitte daran, dass unsere Service-Abteilung Ihnen jederzeit zur Klärung Ihrer Fragen zur Verfügung steht.

Die Bedienungsanleitung ist ein ergänzender Teil des Produktes. Sie muss sorgfältig während der gesamten Lebensdauer des Produktes aufbewahrt werden. Sollte das Gerät / Aggregat an einen anderen Benutzer weitergegeben werden, muss diese Bedienungsanleitung ebenfalls weitergegeben werden.

Sie darf nicht beschädigt, keine Teile herausgenommen, keine Seiten zerrissen werden und muss an einem vor Feuchtigkeit und Hitze geschützten Ort aufbewahrt werden.

Wir weisen darauf hin, dass einige darin enthaltene Abbildungen nur zum Zwecke der beschriebenen Teile dienen und deshalb nicht mit der in Ihrem Besitz befindlichen Maschine übereinstimmen könnten.

ALLGEMEINE INFORMATIONEN

In dem mit der Maschine und/oder Aggregat gelieferten Umschlag finden Sie: Bedienungsanleitung und Ersatzteilliste, Bedienungsanleitung des Motors und des Zubehörs (wenn in der Ausstattung enthalten), Die Garantie (in Ländern, wo sie per Gesetz vorgeschrieben ist,.....).

JEDER ANDERE UND NICHT IN DER VORLIEGENDEN BEDIENUNGSANLEITUNG VORGESEHENE EINSATZ DES GERÄTES, enthebt das Unternehmen von Risiken, die von einem UNSACHGEMÄSSEN GEBRAUCH ausgehen können. Das Unternehmen weist jeden Haftungsanspruch bei Personen-, Tier- oder Sachschäden zurück.

Unsere Produkte sind in Konformität mit den einschlägigen Sicherheitsrichtlinien hergestellt, deshalb wird die Anwendung all dieser Sicherheitsvorkehrungen oder Hinweise dringend empfohlen, damit der Benutzer keine Personen- oder Sachschäden verursacht.

Während des Arbeitens müssen die persönlichen Sicherheitsbestimmungen eingehalten werden, die für das Land gelten, für das dieses Produkt bestimmt ist (Kleidung, Arbeitswerkzeug, etc...).

Es dürfen keinesfalls Teile des Gerätes verändert werden (Befestigungen, Bohrungen, elektrische oder mechanische Vorkehrungen und anderes), ohne ausdrückliche schriftliche Genehmigung von uns: die aus jedem eventuellen Eingriff entstehende Haftung fällt auf den Vollzieher zurück, da dieser dadurch zum Hersteller geworden ist.

☞ **HINWEIS:** Wir behalten uns das Recht vor, Verbesserungen und Änderungen an Teilen und Zubehör vorzunehmen, ohne deswegen die Bedienungsanleitung unmittelbar zu aktualisieren, jedoch die wesentlichen Bestandteile des hier beschriebenen und abgebildeten Modells bleiben unverändert.



Jede Maschine ist mit dem CE Kennzeichen versehen. Das Kennzeichen CE bescheinigt, dass das Produkt die wesentlichen Sicherheitsvoraussetzungen nach den einschlägigen europäischen Richtlinien erfüllt. Diese Richtlinien sind in der Konformitätserklärung aufgelistet, die jeder Maschine beiliegt.

Das verwendete Symbol ist Folgendes:



Das CE Kennzeichen ist gut sichtbar angebracht, lesbar und unauslöschlich, entweder auf dem Typenschild.

1

CE Made in UE-ITALY. (2) TYPE (3)
Generating Set ISO 8528 SERIAL N° (4)

KVA	(5)	(8)	(11)	(14)
V	(6)	(9)	(12)	(15)
I	(7)	(10)	(13)	(16)

Hz (17) P.F. (18) LTP POWER IN ACCORDANCE WITH ISO 8528

RPM (19) I. CL. (20) IP (21)

ALTIT. 100 m (22) TEMP. 25 °C (23) MASS (24)

(25)

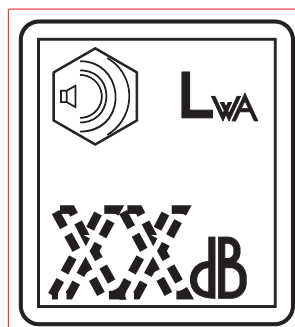
(25)

DEUTSCH

DEUTSCH

- | | |
|-----------------------------------|---|
| 1. Name und Marke des Herstellers | 14. Leistung (kVA/kW) |
| 2. Baujahr | 15. Nennspannung (V) |
| 3. Modello Gruppo Elettrogeno | 16. Nennstrom (A) |
| 4. Modell Stromerzeugungsaggregat | 17. Nennfrequenz |
| 5. Leistung (kVA/kW) | 18. Cos φ (Leistungsfaktor) nominal |
| 6. Nennspannung (V) | 19. Anzahl der Motornenndrehzahl |
| 7. Nennstrom (A) | 20. Isolationsklasse |
| 8. Leistung (kVA/kW) | 21. IP-Schutzgrad |
| 9. Nennspannung (V) | 22. Nominale Höhe (über dem Meeresspiegel) |
| 10. Nennstrom (A) | 23. Nominale Umgebungstemperatur |
| 11. Leistung (kVA/kW) | 24. Gewicht (trocken) (Kg) |
| 12. Nennspannung (V) | 25. Eventuelle Zusatzdaten |
| 13. Nennstrom (A) | |

Auf jedem Exemplar ist außerdem der Hinweis auf das Geräuschniveau angebracht; Das verwendete Symbol ist folgendes:



Der Hinweis ist so angebracht, dass er gut sichtbar und lesbar ist und nicht entfernt werden kann.

SYMBOLE IN DIESER BEDIENUNGSANLEITUNG

- Die in dieser Bedienungsanleitung enthaltenen Symbole dienen zur Beachtung des Benutzers, um Unfälle oder Gefahren sowohl an Personen als auch an Sachen oder an dem im Besitz befindlichen Gerät zu vermeiden. Diese Symbole geben außerdem Hinweise für einen sicheren und bestimmungsgemäßen Betrieb, um ein gutes Arbeiten des Gerätes oder des Aggregates zu erhalten.

SICHERHEITSHINWEISE

	GEFAHR
Bei diesem Hinweis droht eine unmittelbare Gefahr sowohl für Personen als auch für Sachen: Im ersten Fall sind Tod oder schwere Verletzungen möglich, im zweiten Fall Sachschäden; deshalb alle Sicherheitshinweise beachten.	

	ACHTUNG
Bei diesem Hinweis kann eine Gefahr entstehen sowohl für Personen als auch für Sachen: Im ersten Fall sind Tod oder schwere Verletzungen möglich, im zweiten Fall Sachschäden; deshalb alle Sicherheitshinweise beachten.	

	WARNUNG
Bei diesem Hinweis kann eine Gefahr entstehen sowohl für Personen als auch für Sachen, die Gefahr kann durch die konkrete Situation entstehen. Verletzungen und Sachschäden sind möglich.	

	WICHTIG
--	----------------

	HINWEIS
--	----------------

	BEACHTEN
--	-----------------

Es werden Hinweise für die korrekte Anwendung der Geräte und/oder deren Zubehör gegeben um keine Schäden durch unsachgemäße Anwendung zu verursachen.

SYMBOLE



STOP - Unbedingt lesen und beachten.



Lesen und beachten



GEFAHREN



ALLGEMEINER HINWEIS - Wenn dieser Hinweis nicht beachtet wird können Personen- und Sachschäden entstehen.



HOCHSPANNUNG - Achtung Hochspannung. Es können Teile unter Spannung stehen, nicht berühren. Bei Nichtbeachtung des Hinweises besteht Lebensgefahr.



FEUER-Brandgefahr. Bei Nichtbeachtung können Brände entstehen



HITZE - Heiße Oberflächen. Wenn dieser Hinweis nicht beachtet wird können Brandverletzungen oder Sachschäden verursacht werden.



EXPLOSIONSGEFAHR - Explosives Material oder allgemeine Explosionsgefahr. Wenn der Hinweis nicht beachtet wird, besteht Explosionsgefahr.



SÄURE - Verätzungsgefahr. Wenn der Hinweis nicht beachtet wird, kann das zu Verätzungen an Personen oder Sachen führen.



DRUCKLUFT - Verbrennungsgefahr, verursacht durch den Ausstoß heißer Flüssigkeit unter Druck.

VERBOTE

Nicht Rauchen beim Auftanken des Stromerzeugers.



Durch eine Zigarette kann ein Brand oder eine Explosion verursacht werden. Wenn der Hinweis nicht beachtet wird, können Brände oder Explosionen verursacht werden.

Es ist verboten, Feuer auf elektrischen Geräten mit Wasser zu löschen.



Wenn der Hinweis nicht beachtet wird, können Brände oder Personenschäden verursacht werden.

Benutzung nicht unter Spannung



Es ist verboten, Eingriffe auszuführen, bevor die Spannung ausgeschaltet ist.



ZUTRITT VERBOTEN für unberechtigte Personen.

PFLICHTEN

Benutzung nur mit Sicherheitskleidung -



Es ist Pflicht, die entsprechende Schutzausrüstung zu benutzen.



Es ist Pflicht, geeignetes Werkzeug für die verschiedenen Wartungsarbeiten zu benutzen.

Wenn der Hinweis nicht beachtet wird, kann Sachschaden und eventuell auch Personenschaden verursacht werden.



ERSTE HILFE MASSNAHMEN - Sollte es versehentlich zu einem Unfall gekommen sein, verursacht durch Säuren, ätzende und/oder heiße Flüssigkeiten, Abgase oder Sonstiges, das zu schweren Verletzungen führen könnte, sind die Erste Hilfe Maßnahmen nach den gesetzlichen oder lokalen Unfallverhütungsvorschriften zu ergreifen.

Hautkontakt	Waschen mit Wasser und Seife
Augenkontakt	Mit reichlich Wasser ausspülen; Sollte sich die Reizung nicht bessern, einen Augenarzt konsultieren.
Schlucken	No provocar el vomito por evitar la aspiración del cuerpo extraño dentro de los pulmones; llamar un medico.
Einatmen von schädlichen Bestandteilen in die Lunge	Kein Erbrechen herbeiführen, damit die schädlichen Bestandteile nicht in die Lungen gelangen; einen Arzt rufen. Wenn der Verdacht besteht, dass schädliche Bestandteile in die Lungen gelangt sind (z.B. bei Spontanerbrechen), den Betroffenen sofort ins Krankenhaus bringen.
Inhalation	Bei Ausströmen von hochkonzentrierten Dämpfen, den Betroffenen sofort an die frische Luft bringen



BRANDSCHUTZMASSNAHMEN - Sollte im Arbeitsbereich ein Brand entstanden sein, bei dem Verletzungs- oder Todesgefahr besteht, sind die entsprechenden gesetzlichen und/oder lokalen Unfallschutzvorschriften zu beachten.

FEUERLÖSCHMASSNAHMEN	
Geeignet	Löschpulver, Schaum, Sprühwasser
Nicht benützt werden darf	Wasserstrahl vermeiden
Weitere Ratschläge	Alles, was im Arbeitsbereich noch nicht entflammt ist, mit Schaum oder Erde bedecken. Die dem Feuer ausgesetzten Flächen mit Wasser abkühlen.
Spez. Schutzmaßnahmen	Bei dichter Rauchentwicklung ein Atemgerät benutzen.
Nützliche Ratschläge	Versehentliche Ölspritzer auf heiße metallische Flächen oder auf elektrische Kontakte (Schalter, Steckdosen, etc...) sind durch geeignete Schutzmaßnahmen zu vermeiden. Bei Ölaustritt daran denken, daß Öl leicht entflammbar ist.

ALLGEMEINE SICHERHEITSVORSCHRIFTEN

N.B.: Die in diesem Dokument enthaltenen Informationen können ohne Vorankündigung geändert werden.

Die Anweisungen in diesem Handbuch sind als Richtwerte zu verstehen.

Es liegt in der Verantwortung des Benutzers, Risiken und potenzielle Schäden an Personen und Sachen im Zusammenhang mit der Nutzung des Produkts unter bestimmten Betriebsbedingungen abzuschätzen.

Wir erinnern daran, dass die Nichteinhaltung der von uns vermerkten Hinweisen Personen- oder Sachschaden verursachen könnte.

Die Einhaltung der lokalen Vorschriften und/oder geltenden Gesetze wird vorausgesetzt.

- Vor der Inbetriebsetzung der Maschine lesen Sie die in diesem Handbuch und die in den anderen Anleitungen im Lieferumfang (Motor, Lichtmaschine usw.) enthaltenen Sicherheitshinweise aufmerksam durch.
- Sämtliche Handlungen der Handhabung, Installation, Verwendung, Wartung und Reparatur müssen ausschließlich von autorisiertem und qualifiziertem Fachpersonal.
- Tragen Sie bei den Eingriffen stets die persönliche Schutzausrüstung (PSA): Schuhe, Handschuhe, Helm, etc.
- Der Besitzer ist für die Wartung des Geräts unter sicheren Bedingungen verantwortlich.

Nur in einwandfreiem technischen Zustand verwenden

Die Maschinen oder Apparate müssen in einwandfreiem technischen Zustand verwendet werden. Eventuelle Mängel, die die Sicherheitsbedingungen bei der Nutzung beeinträchtigen, sind unverzüglich zu beseitigen.

- Vor der Anwendung ist es notwendig, von sämtlichen Steuerelementen der Maschine und deren Positionierung und Funktion Kenntnis zu nehmen, um Unfälle an Personen und/oder an der Maschine selbst zu vermeiden. Insbesondere ist es wichtig zu wissen, wie die Maschine im Notfall schnell zu stoppen ist.
- Lassen Sie keine Benutzung der Maschine durch Personen zu, die Sie vorher nicht mit allen Informationen für den ordnungsgemäßen und sicheren Einsatz unterrichtet haben.
- Verbieten Sie unbefugten Personen, Kindern und Haustieren den Zugang zum Anwendungsbereich, um sie vor möglichen Verletzungen durch einen beliebigen Teil der Maschine zu schützen.

SICHERHEITSVORSCHRIFTEN BEI DER HANDHABUNG UND BEFÖRDERUNG

- Heben Sie die Maschine nur an den Stellen, die für diese Funktion vorgesehen sind.
Die Öse oder Ösen zur Anhebung und die richtige Positionierung der Gabel des Gabelstaplers sind mit speziellen Aufklebern gekennzeichnet.
- Befreien Sie den Manövrierbereich von den möglichen Hindernissen und entfernen Sie alle unbeteiligten Personen.
- Verwenden Sie nur angemessen dimensionierte und durch akkreditierte Stellen geprüfte Hebevorrichtungen.
- Es ist verboten, am Rahmen des Aggregats Objekte oder Zubehör anzubringen, die das Gewicht und den Schwerpunkt der Maschine verändern und die Anschlagpunkte unvorhergesehene Belastungen aussetzen.
- Setzen Sie die Maschine und die verwendete Hebevorrichtung keinen wellenförmigen oder abrupten Bewegungen aus, die dynamische Belastungen auf die Struktur übertragen können.

Mit Transportanhänger

- Ziehen Sie die Maschine nicht manuell oder mit Zugfahrzeugen ohne den vorgesehenen Transportanhänger zu verwenden.
- Überprüfen Sie die ordnungsgemäße Kupplung der Maschine an die Zugvorrichtung
- Achten Sie immer darauf, dass der Haken des Fahrzeugs der Gesamtmasse des Anhängers entspricht.
- Ziehen Sie den Anhänger nicht, wenn die Befestigungsvorrichtungen verschlissen oder beschädigt sind.
- Überprüfen Sie den korrekten Reifendruck.
- Ersetzen Sie die Reifen nur mit dem gleichen Reifentyp der ursprünglichen Reifen.
- Überprüfen Sie die Effizienz der Brems- und optischen Anzeigesysteme des schnellen Transportanhängers.
- Prüfen Sie, dass die Befestigungsbolzen der Räder des Anhängers vorhanden und festgezogen sind.
- Parken Sie den Maschine mit Anhänger nicht an stark abfallenden Hängen.
Legen Sie für Halte, auf die keine Arbeitssitzung folgt, immer die Feststellbremse ein und /oder verwenden Sie Radkeile.
- Ziehen Sie nicht den Anhänger nicht auf stark holprigen Straßen.
- Überschreiten Sie mit dem schnellen Transportanhänger die auf öffentlichen Straßen vorgeschriebene Höchstgeschwindigkeit von 80 km/h nicht; respektieren Sie in jedem Fall die am Ort der Nutzung geltenden Verkehrsvorschriften .
- Verwenden Sie den langsamen Anhänger nicht auf öffentlichen Straßen, dieser kann nur im privaten und begrenzten Bereichen eingesetzt werden. Die zulässige Höchstgeschwindigkeit beträgt 40 km/h auf glatten Oberflächen (Asphalt oder Beton). Passen Sie die Geschwindigkeit in jedem Fall auf die Bodenbeschaffenheit an.

SICHERHEITSVORSCHRIFTEN BEI DER HANDHABUNG UND BEFÖRDERUNG

- Installieren Sie keine Maschinen oder Geräte in der Nähe von Wärmequellen oder in Zonen mit Explosions- oder Brandgefahr.
- Stellen Sie den Maschine stets auf eine feste, ebene Fläche, die keinen Senkungen ausgesetzt ist, um das Kippen, Schlittern oder Umfallen während des Betriebs zu vermeiden. Vermeiden Sie den Maschine auf Böden mit mehr als 10° Neigung zu verwenden.
- Achten Sie darauf, dass der Bereich in unmittelbarer Nähe der Maschine sauber und frei von Schmutz ist.
- Schließen Sie die Strommaschine gemäß den geltenden Bestimmungen am Montagestandort an eine Erdungsanlage an.
Verwenden Sie die an der Vorderseite der Maschine angebrachte Erdungsklemme.
- Benutzen Sie den Maschine nie mit nassen oder feuchten Händen und/oder Kleidung.
- Verwenden Sie angemessene elektrische Stecker für die Ausgangsbuchsen der Maschine und prüfen Sie, ob die Kabel in gutem Zustand sind.
- Die Strommaschine muss immer so positioniert werden, dass sich die Abgase in der Luft verteilen, ohne von Menschen oder Lebewesen inhaled zu werden.
- Bei Verwendung der Maschine in geschlossenen Räumen muss die Installation von Fachtechnikern geplant und regelkonform durchgeführt werden.
- Halten Sie während des Normalbetriebs die Türen geschlossen. Der Zugriff auf interne Teile darf ausschließlich zu Wartungszwecken durchgeführt werden.

- Stellen Sie keine Gegenstände oder Hindernisse in die Nähe der Luftabzug- und -austoßöffnungen; eine Überhitzung des Aggregats könnte einen Brand verursachen.
- Halten Sie den Bereich um den Schalldämpfer von Elementen wie Lappen, Papier, Kartons frei.
Die hohe Temperatur des Schalldämpfers könnte die Kom-
bustion von Gegenständen und einen Brand verursachen.
- Stoppen Sie die Maschine im Falle einer Fehlfunktion sofort.
Setzen Sie das Aggregat nicht in Betrieb, ohne zuvor das
Problem erkannt und gelöst zu haben.

SICHERHEITSVORSCHRIFTEN BEI DER WARTUNG

- Lassen Sie die Wartung und Problembehandlung nur von qualifiziertem **Fachpersonal** durchführen.
- Es ist notwendig, vor jeder Durchführung von Wartungsarbeiten an der Maschine den Motor zu stoppen.
- Verwenden Sie immer angemessene Schutzausrüstungen und Werkzeuge.
- Berühren Sie den Motor, die Rohre und den Auspuffschalldämpfer während des Betriebs oder unmittelbar nach seinem Halt nicht. Lassen Sie den Motor vor jedem Eingriff abkühlen.
- Achten Sie bei Maschine in Betrieb auf rotierende Teile wie: Flügelrad, Riemen, Riemenscheiben.
- Entfernen Sie die Schutz- und Sicherheitsvorrichtungen nicht, wenn es nicht unbedingt erforderlich ist und stellen Sie sie unverzüglich nach Abschluss der Wartungs- oder Reparaturarbeit wieder her.
- Führen Sie keine Treibstoffversorgung bei laufendem oder heißem Motor durch. Während dem Tanken nicht rauchen und keine offenen Flammen benutzen.
- Führen Sie das Tanken nur im Freien oder in gut belüfteten Räumen durch.
- Vermeiden Sie das Verschütten von Brennstoff, vor allem beim Motor. Reinigen und trocknen Sie eventuelle Verluste, bevor Sie das Aggregat neu zu starten.
- Schrauben Sie den Deckel des Kraftstofftanks langsam auf und positionieren Sie ihn jeweils nach dem Tanken wieder.
- Füllen Sie den Tank nicht vollständig aus, um die Ausdehnung des Kraftstoffs im Inneren zu ermöglichen.
- Entfernen Sie den Deckel des Radiators nie bei laufendem oder noch warmem Motor, das Kühlmittel könnte austreten und schwere Verbrennungen verursachen.
- Die Batterie nicht ohne Schutzhandschuhe handhaben, da die Batterieflüssigkeit sehr korrosive und gefährliche Schwefelsäure enthält.
- In der Nähe der Batterie nicht rauchen und offene Flammen und Funken vermeiden, da die austretenden Dämpfe die Explosion der Batterie verursachen können.

ZUSATZVORSCHRIFTEN FÜR LICHTMASTEN



ACHTUNG

Der Lichtmast wurde entworfen, um mit einer Stromerzeuger oder einer Masse auf seinem Sockel montiert verwendet zu werden. Das Gewicht und die Positionierung der Stromerzeuger auf dem Sockel sind für die Sicherheit des Lichtmasts von entscheidender Bedeutung.
Die Nichtbeachtung dieser Bestimmung führt zu einer ernststen Gefahr des Umkippen oder der Instabilität während des Betriebs und während der Handhabung mit dem Schleppwagen. Bei Bedarf wenden Sie sich bitte an den technischen Kundendienst.

SICHERHEITSVORSCHRIFTEN BEI DER HANDHABUNG UND BEFÖRDERUNG

- Senken Sie den teleskopischen Lichtmast vor jeder Handhabung ganz und blockieren Sie mithilfe der vorgesehenen Arretierungen die Teile, die sich bewegen könnten, wie: Zugangstüren, Stange, Stabilisatoren und Projektoren.
- Überprüfen Sie die Befestigung der Wagenräder.

SICHERHEITSVORSCHRIFTEN BEI DER HANDHABUNG UND BEFÖRDERUNG

- Stellen Sie sicher, dass der Bereich oberhalb des Lichtmasts frei von Kabeln oder anderen Hindernissen ist.
Bevor Sie den Teleskopmast hochfahren, ziehen Sie die Stabilisatoren heraus, die sich an der Seite des Masts befinden und wirken Sie auf diese ein, um den Lichtmast mithilfe der Blase zu nivellieren und das Gerät in eine waagerechte Position zu bringen. Stellen Sie sicher, dass der Lichtmast sicher auf den Auslegern ruht. Falls der Lichtmast auf einem Straßenanhänger installiert ist, ziehen Sie die Handbremse an.
- Benutzen Sie den Lichtmast nicht, wenn die Windgeschwindigkeit die angegebene Sicherheits-Geschwindigkeitsgrenze überschreitet und wenn im Ankunftsgebiet Sturm oder Gewitter erwartet wird.
- Senken Sie die Teleskopstange, wenn der Mast nicht verwendet wird.
- Vor dem Anschluss des Lichtmasts an die Stromerzeuger, stets den Zustand der Netzkabel prüfen.
- Berühren Sie die Lampen nicht und platzieren Sie während des Betriebs oder unmittelbar nach ihrer Verwendung keine Gegenstände darauf. Die Lampen erreichen sehr hohe Temperaturen.
- Schalten Sie die Lampen nicht ohne oder mit defektem oder beschädigtem Schutzglas ein.
- Achten Sie darauf, dass die Seile und Drehkreuze in einwandfreiem Zustand sind.
- Stellen Sie den Lichtmast so auf, dass das Drehkreuz keinen Stößen oder Schlägen ausgesetzt ist, andernfalls könnte dies zu Schäden an der automatischen Druckbremse führen.

SICHERHEITSVORSCHRIFTEN BEI DER WARTUNG

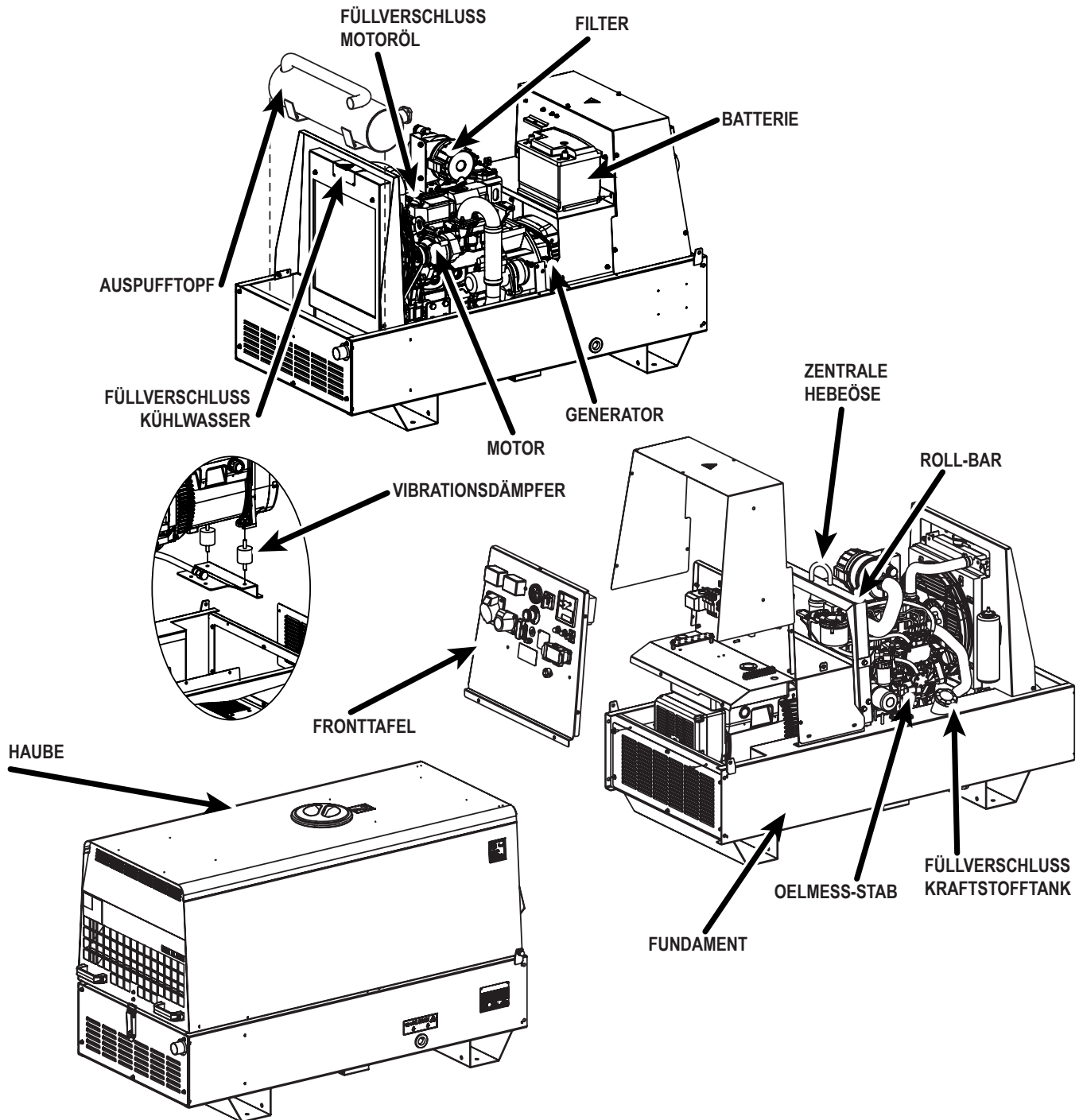
- Die Kraftmaschine abschalten oder das Stromkabel trennen, bevor Sie Wartungsarbeiten am Lichtmast durchführen.
- Schalten Sie die Stromversorgung der Lampen immer aus und warten Sie vor jeder Wartungsarbeit oder Ersatz deren Kühlung ab.
- Vor den Wartungs- oder Reparaturarbeiten an der Stromerzeuger das Handbuch der Maschine und andere mitgelieferte Handbücher lesen.

Das Modell GE ist ein elektrisches Aggregat, das mechanische von einem Verbrennungsmotor erzeugte Energie über einen Drehstromgenerator in elektrische Energie umwandelt.

Das Modell YSXC ist ein superschallgedämpftes aggregat. Die Maschine ist mit Überrollbügel, Lasthaken, Eingang für Gabelstapler und Tank ausgerüstet und dank der Verschalung ist der Geräuschpegel minimal.

Wichtig, um die Sorgfalt hervorzuheben, die bis ins Detail geht, sind auch die abgerundeten Ränder des Schutzgehäuses, über die das Regenwasser besser abfließen kann. Das vollständig zu öffnende Monoblockgehäuse erleichtert die Wartungsarbeiten.

Das Einbau-Bedienfeld kann mit einem Vorhängeschloss gesichert werden und enthält die Anschlüsse und Bedienelemente der Maschine.



DEUTSCH

DEUTSCH

Das Handbuch stellt den Bereich der auf dem Cover aufgeführten Maschinen.
Um die Suche nach Ersatzteilen und anderen Informationen der Maschine, die Sie kaufen Sie einige Daten aufzeichnen müssen zu erleichtern.

Bitte schreiben Sie, was in den Kästen auf der rechten benötigt:

1. Gerätemodell
2. Gerätenummer
3. Seriennummer des Motors (sofern vorhanden)
4. Name des Händlers, bei dem das Gerät gekauft wurde
5. Anschrift des Händlers
6. Telefonnummer des Händlers
7. Kaufdatum des Geräts
8. Bemerkungen

REGISTRIERUNG DER GERÄTEDATEN

1. _____

2. _____

3. _____

4. _____

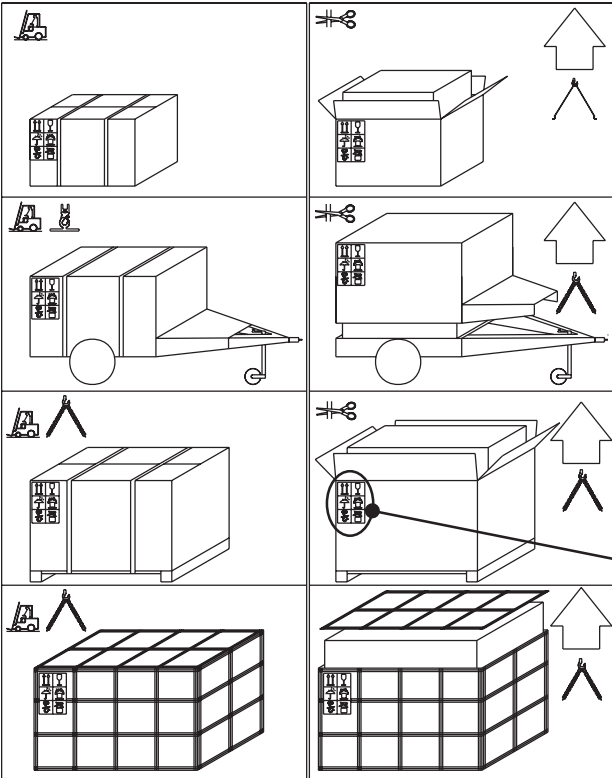
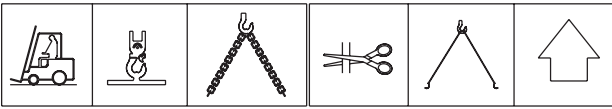
5. _____

6. _____

7. _____

8. _____

 **ALLGEMEINES**

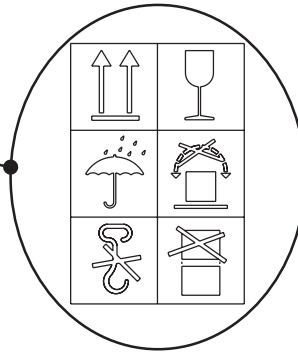


☞ Sicherstellen, dass die Hebevorrichtungen zum Laden in technisch einwandfreiem Zustand sind, entsprechend dem Gewicht des Aggregates einschließlich der Verpackung geeignet sind und den örtlich geltenden Vorschriften entsprechen.

Bei Empfang der Ware das Produkt auf Transportschäden prüfen: Beschädigung der Maschine, oder das Fehlen von Teilen im Inneren der Verpackung oder der Maschine. Festgestellte Schäden oder das Fehlen von Teilen (Umschläge, Handbücher etc...) sind unverzüglich dem Lieferanten mitzuteilen.

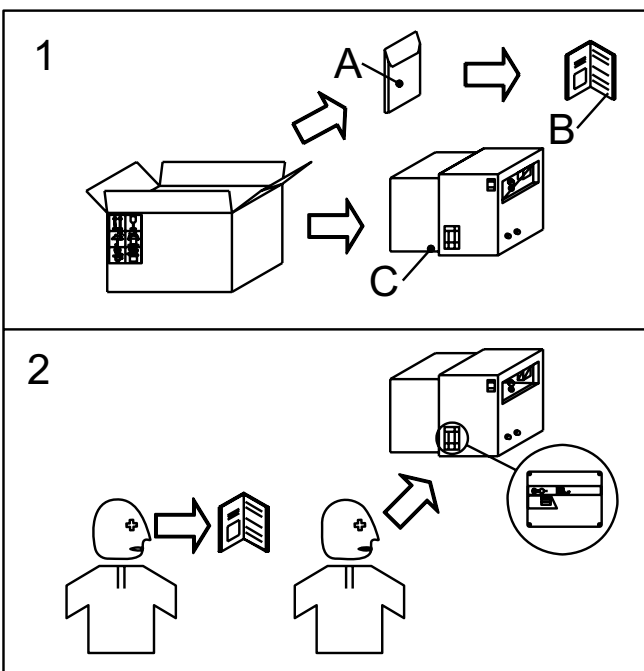


Für die Entsorgung des erpackungsmaterials muss sich der Benutzer nach den geltenden Vorschriften seines Landes richten.



DEUTSCH

DEUTSCH



- 1) Das Aggregat (C) auspacken. Die in der Plastikhülle (A) enthaltene Bedienungs- und Wartungsanleitung (B) entnehmen.
- 2) Die Bedienungsanleitung (B) lesen und die Hinweise auf dem Aggregat und dem Typenschild beachten.



ALLGEMEINE VORSICHTSMASSNAHMEN FÜR TRANSPORT UND BEWEGUNG DES AGGREGATES.

ACHTUNG

Bei Transport oder Bewegung eines Stromerzeugers ist grösste Vorsicht geboten. Alle diesbezüglichen Transporttätigkeiten müssen von qualifiziertem Personal ausgeführt werden.

Bei den Daten von Gewicht und Ausmass des GE kann ein Fehler während des Transportes des Aggregates zu schwersten Schäden am Aggregat selbst und an den umstehenden Personen führen.

Um die beim Transport des Stromerzeugers bestehenden Gefahren maximal zu begrenzen ist es wichtig, die unten angeführten Vorschriften gewissenhaft zu befolgen:

- Der Transport muss immer bei abgeschaltetem Motor erfolgen, alle elektrischen Kabel abklemmen, Anlasserbatterie entfernen, Kraftstofftank muss leer sein.
- Besondere Vorsicht ist bei Stromerzeugern in SKID (ohne Haube) Ausführung geboten, die sehr empfindliche Teile haben, die gegen Stösse und Schläge nicht geschützt sind (Einspritzpumpe, Drehzahlregler, Kühler, Anschlüsse und Ausstattung der Schalttafel).
- Die Stromerzeuger müssen während des Transportes vor schlechten Wiedereinflüssen geschützt sein, alle Teile, besonders die elektrischen Teile (Generator und Steuerung) müssen abgedeckt sein.
- Einige Motorteile bleiben auch nach dem Abschalten noch warm, deshalb muss vor dem Abdecken gewartet werden, bis der Motor kalt ist, um das Risiko eines Brandes zu vermeiden.
- Den Transportbereich von möglichen Hindernissen und allen unberechtigten Personen befreien.
- Nur geeignete, dem Gewicht und den Maßen entsprechende Hebevorrichtungen in einwandfreiem technischen Zustand benutzen. Es ist verboten, auf dem Rahmen des Stromerzeugers Gegenstände oder Zubehörteile zu befestigen, die das Gewicht und den Schwerpunkt des Aggregates verändern können und für die Hebevorrichtung eine unvorhergesehene Belastung wären.
- Den Stromerzeuger und die Hebevorrichtung keinen Rüttel- oder Schaukelbewegungen aussetzen, die die dynamische Beanspruchung auf den Aufbau übertragen können.
- Den Stromerzeuger nicht über eine unbedingt notwendige Höhe hinaus anheben.
- Der Transport der vom Aggregat getrennten manuellen oder automatischen Steuerungen muss mit besonderer Vorsicht und Sorgfalt ausgeführt werden, um Schäden an den Teilen im Inneren der Steuerung und an den Bedienelementen auf der Frontplatte zu vermeiden.
- Um zu den Hebepunkten auf dem Dach des Aggregates zu gelangen, dürfen nur zugelassene Leitern verwendet werden oder von einer zweiten Person gehalten: hinaufsteigen mit geeigneten rutschfesten Schuhen

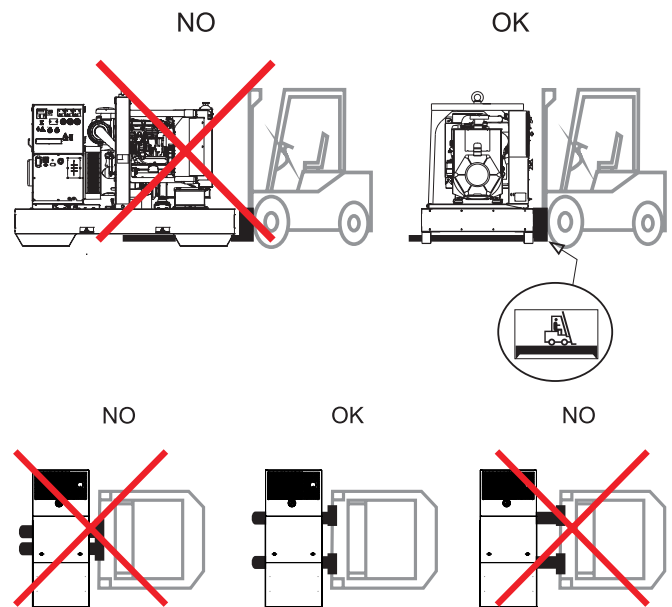
BEWEGUNGSMODUS

Das Heben der Stromerzeuger erfolgt auf verschiedene Arten, je nach gelieferter Ausstattung. Hier nachfolgend die hauptsächlichsten Arten der Bewegung.

HEBEN MIT DEM GABELSTAPLER

Wenn das Heben mit Hilfe eines Staplers erfolgt, muss der Rahmen seitlich aufgegabelt werden und die Gabeln sollen so weit wie möglich herausragen über den Mittelpunkt, um das Gewicht zu verteilen, dabei muss der Stromerzeuger immer waagrecht bleiben.

Aufkleber auf dem Fundament weisen auf die richtige Positionierung der Gabeln des Staplers hin.

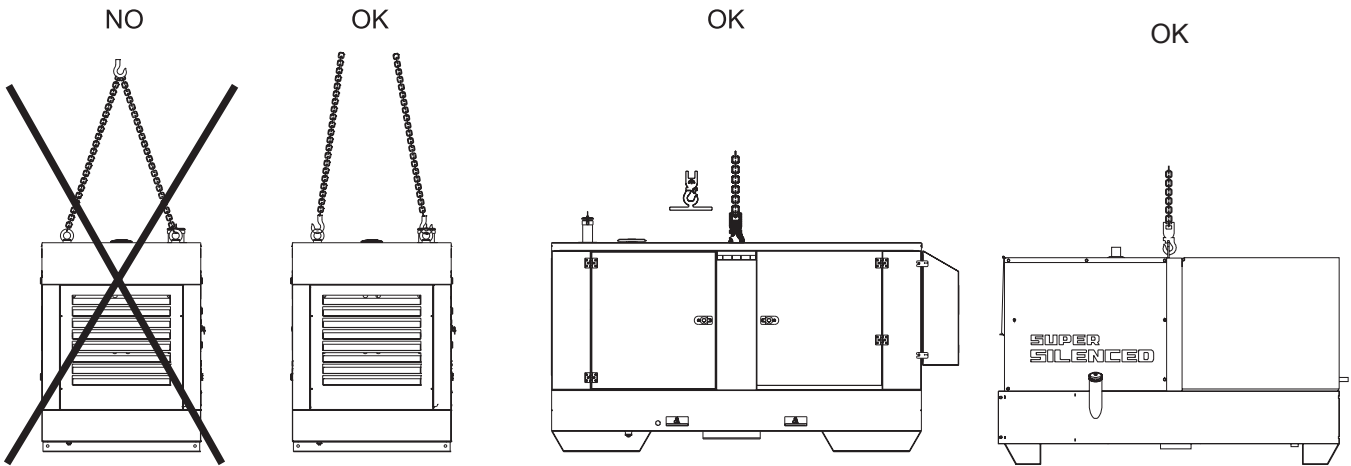
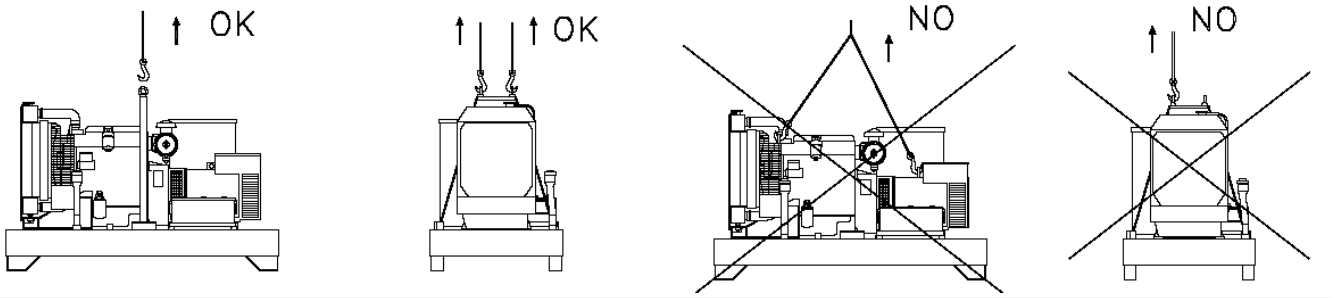
**HEBEN MIT SEILEN ODER KETTEN**

Wenn das Heben mit Seilen oder Ketten erfolgt, muss die verwendete Ausrüstung periodisch von entsprechenden Fachleuten kontrolliert werden. Für das Heben nur die vorgesehenen Hebepunkte benutzen, die auf den entsprechenden Aufklebern angezeigt sind.

Hinweise für das richtige Anheben:

- Beim Anheben des GE die Seile NICHT an den Ösen anhängen, die auf dem Motor- oder Generatorkörper angebracht sind (diese dienen nur zum Anheben der einzelnen Komponenten).
- KEINE ruckartigen oder schaukelnden Bewegungen ausführen, die die dynamische Beanspruchung auf den Aufbau übertragen.
- Den Stromerzeuger NICHT länger als zum Verladen unbedingt notwendig schweben lassen.
- Alle vorgesehenen Hebepunkte benutzen.
- Alle Seile und Ketten nur in gleicher Länge verwenden, damit die Last gleichmässig verteilt ist.

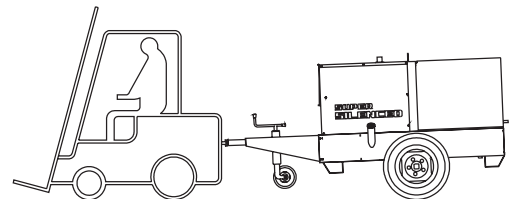
VERLADUNG MIT SEILEN ODER KETTEN



SCHLEPPEN MIT FAHRGESTELLEN

BAUSTELLENFAHRGESTELL CTL:

⚠️ ACHTUNG
Den Stromerzeuger **NICHT** manuell oder mit einem Abschleppfahrzeug ohne das vorgesehene Baustellenfahrgestell transportieren.



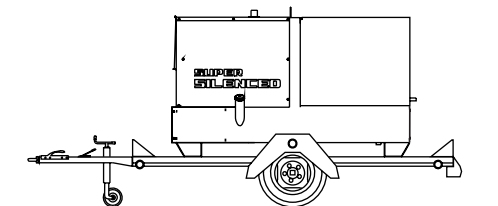
Die Fahrgestelle sind ausschließlich zum Bewegen der Stromerzeuger zu verwenden, für die sie bemessen wurden.

Diese Art Fahrgestell wird an den Grundrahmen des Aggregates angeschraubt. Es ist nicht für öffentlichen Strassen vorgesehen und darf nur auf begrenztem privaten Grund verwendet werden zugelassen.

Auf glatten Oberflächen (Asphalt und Beton) ist die zulässige Höchstgeschwindigkeit 40 km/h. In jedem Fall müssen die gültigen Gesetze am Einsatzort eingehalten werden.

Für alle Fahrgestelltypen gelten folgende Angaben:

- Das mit dem Stromerzeuger beladene Fahrgestell **NICHT** auf schiefen Ebenen parken.
- Beim Abstellen immer die Handbremse oder Sicherheitsbremse anziehen.
- Das Fahrgestell **NICHT** auf stark unebener, holpriger Strasse schleppen.



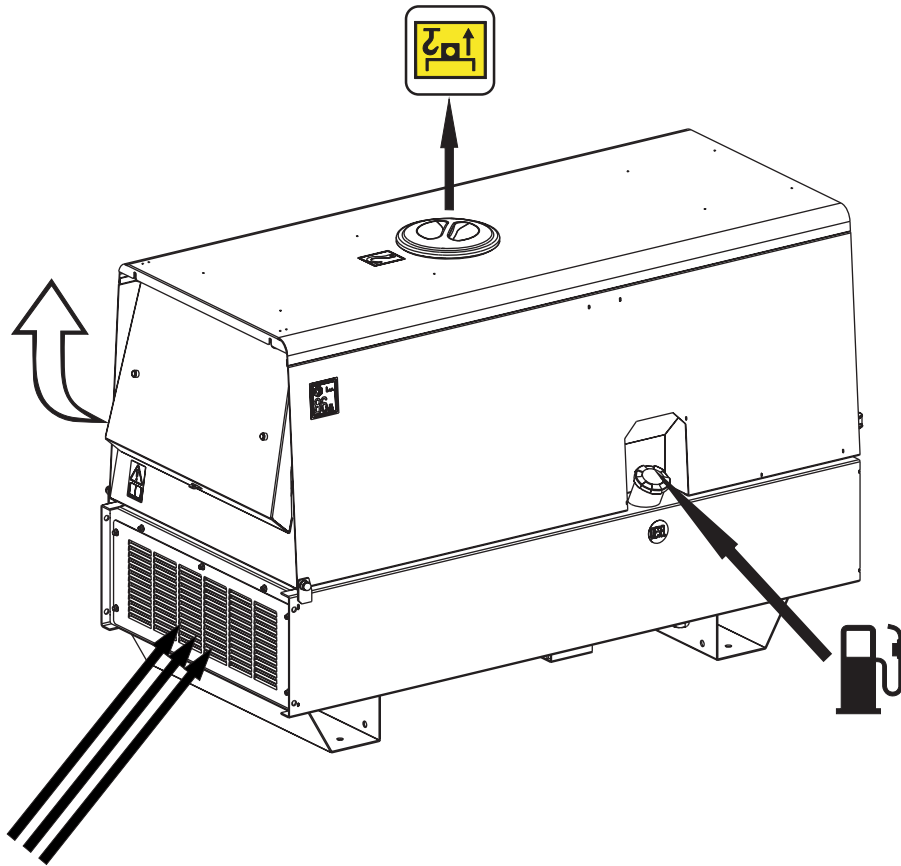
STRASSENFAHRGESTELLE CTV:

Es wurde ein Standard Fahrgestell für den allgemeinen Gebrauch entwickelt, auf dem der Stromerzeuger befestigt ist. Es ist für den Transport auf öffentlichen Strassen zugelassen, nach Erhalt der Betriebserlaubnis von den zuständigen amtlichen Stellen. Die zulässige Höchstgeschwindigkeit ist 80 km/h, jedoch sind in jedem Fall die geltenden Vorschriften für den Transport auf öffentlichen Strassen des Einsatzortes einzuhalten.

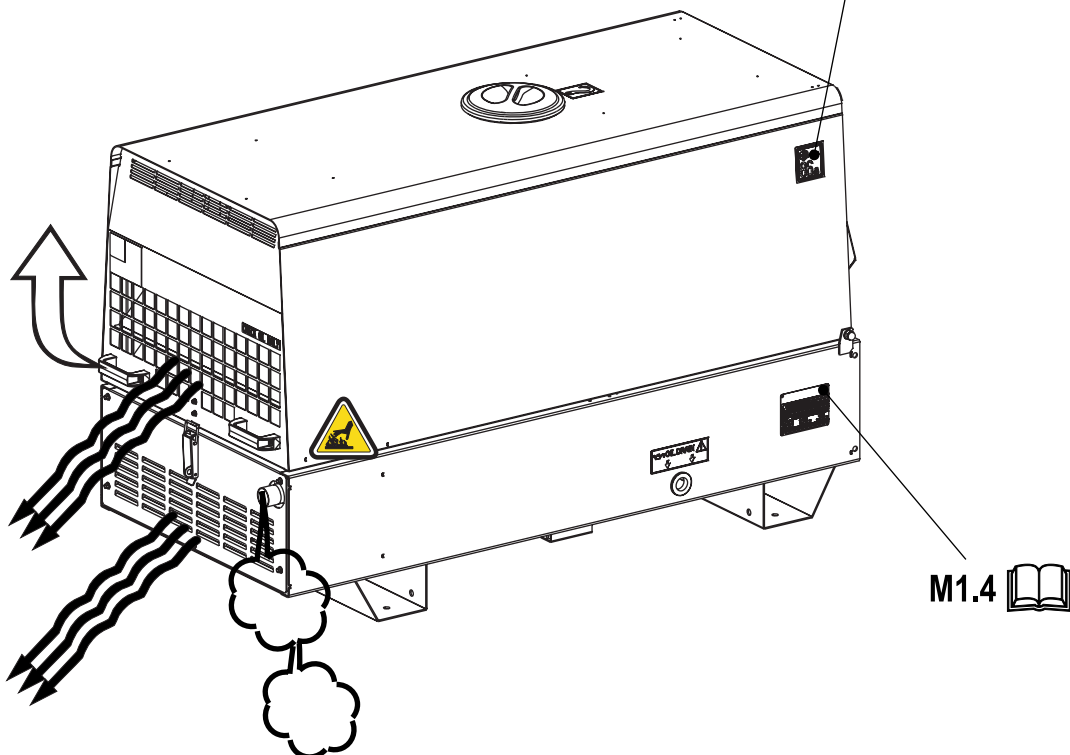
TRANSPORT DES AGGREGATES DURCH FAHRZEUGE

Beim Transport des Aggregates auf Fahrzeugen muss unbedingt darauf geachtet werden, dass eine rutsch- und kipp-sichere Befestigung mit Gurten gewährleistet ist, um unerwartete Stöße und Aufprallen zu verhindern, die Schäden am Rahmen und am Motor verursachen könnten, oder noch schlimmer, der Verlust oder das Kippen der Last. Der Transporteur muss immer den geltenden Strassencode am Ort des Transportes beachten.





M1.4 



M1.4 

ALLGEMEINE HINWEISE ZUR INBETRIEBNAHME

Die Inbetriebnahme von einem oder mehreren Aggregaten: Sie muss von spezialisierten und für die Planung dieser Art Anlagen autorisierten Technikern geplant werden, fachkundig ausgeführt von geschultem Personal und entsprechender geeigneter Ausrüstung.

Zur Durchführung einer sachgemässen Inbetriebnahme sind

**ACHTUNG**

Fehler bei der Inbetriebnahme können Schäden an der Maschine, an der Nutzeranlage und an daran beteiligten Personen verursachen. Es ist Pflicht des Monteurs, die an dem Einsatzort geltenden Normen und Vorschriften einzuhalten. Die Inbetriebnahme der Anlagen muss sachgemäss ausgeführt werden. Die Montagefirma muss nach Beendigung der Aufstellung dem Auftraggeber eine Konformitätserklärung überlassen, dass die Inbetriebnahme der Anlagen sachgemäß nach Plan und unter Einhaltung der entsprechenden Vorschriften durchgeführt wurde.

die nachfolgend aufgeführten Bedingungen zu beachten:

- Der Stromerzeuger wurde passend zu den Anforderungen der elektrischen Verbraucher ausgewählt sowie zu den Betriebsbedingungen des Einsatzortes (Temperatur, Höhe, Feuchtigkeit);
- Die Dimensionen des Standortes sind ausreichend und gewährleisten einen guten Zugang zum Motor und zum Generator, sowohl für normale Wartungsarbeiten, als auch für eventuelle Reparaturen;
- Der Standort (Wenn der Einsatz in einem geschlossenen Raum ist) gewährleistet eine angemessene Luftzufuhr die für die Motorverbrennung und die Kühlung des Stromerzeugers (Radiator und Generator) notwendig ist, ausserdem eine entsprechende Luftzufuhr (saubere und frische Luft);
- Für den Standort (wenn der Einsatz in einem geschlossenen Raum ist) wurde sichergestellt, dass Motorabgase ungehindert abziehen können;
- Die auftretenden Probleme bei der Sicherheit des Personals, das für die Überwachung oder die Leitung des Stromerzeugers zuständig ist, wurden beachtet;
- Es wurde eine genaue Analyse der auftretenden Probleme bei der Geräuscentwicklung gemacht;
- Die Notwendigkeit der Lagerung von Kraftstoff und Schmieröl wurde entsprechend den geltenden Vorschriften des Einsatzortes korrekt untersucht;

**INFORMATIONEN**

Die italienischen und europäischen Normen haben bestimmte Vorschriften für die für Stromerzeuger vorgesehenen Standorte. Es wird auf mögliche Standorte, Mindestabmessungen, und die Voraussetzungen, die erfüllt werden müssen, hingewiesen. Sollten irgendwelche Zweifel bezüglich der Inbetriebnahme bestehen, kontaktieren Sie bitte unsere Technikabteilung.

BETRIEB IM FREIEN**ACHTUNG**

Alle hergestellten Stromerzeuger sind mit Steuerungssystemen ausgestattet, die NICHT beeinflussbar sind von Standard Umweltfaktoren und die in der Lage sind, die Maschine anzuhalten, falls unregelmässige Werte für die wesentlichen Parameter gemessen werden.

Um unerwartete Unterbrechungen bei der Stromlieferung, oder andere gefährliche Situationen zu vermeiden, muss auf jeden Fall mit grösster Vorsicht nach den nachfolgenden Vorschriften für die Inbetriebnahme vorgegangen werden.

UMWELTVORSCHRIFTEN FÜR DEN ORT DER INBETRIEBNAHME**ACHTUNG**

Die offenen Aggregate (SKID) müssen an einem Platz aufgestellt werden, geschützt vor atmosphärischen Einflüssen, wie Regen, Schnee, erhöhte Feuchtigkeit oder direkte Sonneneinstrahlung.

Wenn der Generator des Aggregates mit Wasser oder starker Feuchtigkeit in Berührung kommt, vor allem während des Betriebes, kann eine erhöhte Spannung auftreten, Schäden an den Wicklungen, elektrische Entladungen gegen Masse mit Schäden am Aggregat, an den Verbraucheranlagen, und Gefahr für Personen. Es muss vermieden werden, dass der Stromerzeuger mit Staub in Berührung kommt, besonders, wenn dieser salzhaltig ist. Wenn der Radiator oder oder die Ansaugfilter des Motors oder des Radiators durch in der Luft befindliche Partikel verstopft sind, besteht das Risiko, dass der Stromerzeuger überhitzt und beschädigt wird. Es muss sichergestellt werden, dass keine Blätter, Schnee oder andere Materialien die Ansauggitter verstopfen

ABZIEHEN DES RAUCHS IM FREIEN**GEFAHR**

Der Stromerzeuger muss so aufgestellt werden, dass die Abgase sich in der Luft verteilen, ohne von Personen oder Lebewesen eingeatmet zu werden.

Die Motorabgase enthalten Kohlenmonoxid: diese Substanz ist gesundheitsschädlich, und in erhöhter Konzentration kann sie zu Vergiftung oder Tod führen.

In jedem Fall müssen die gesetzlichen Vorschriften des Einsatzortes eingehalten werden

SICHERHEITSABSTÄNDE



ACHTUNG



Bei der Aufstellung des GE muss der Sicherheitsabstand zu Kraftstofflager, brennbaren Materialien (Lumpen, Papier etc.), Chemischen Substanzen, unbedingt eingehalten werden: Die getroffenen Vorsichtsmaßnahmen müssen den von der zuständigen Behörde vorgeschriebenen Massnahmen entsprechen. Um potentiell gefährliche Situationen zu begrenzen, muss die Umgebung um den Stromerzeuger abgesperrt werden, so dass für unbefugte Personen keine Möglichkeit besteht, in die Nähe des Stromerzeugers zu kommen. Die Maschinen sind konform nach den Normen der elektromagnetischen Kompatibilität hergestellt, es ist jedoch ratsam, den Stromerzeuger NICHT in der Nähe von Geräten aufzustellen, die von vorhandenen Magnetfeldern beeinflussbar sind.

BEFESTIGUNG

Standardmässig wird der Stromerzeuger auf einem ausreichend festen Untergrund befestigt, isoliert gegen die Vibrationen anderer Geräte und mit einer Masse, die mindestens dreimal der Masse des Stromerzeugers entspricht: dies garantiert ein gutes Absorbieren der von der Maschine erzeugten Vibrationen.

Den Stromerzeuger NICHT auf Terrassen oder erhöhte Ebenen stellen, bevor diese nicht entsprechend geprüft und vermessen wurden.



HINWEIS



Bei der Benutzung eines Stromerzeugers müssen entsprechende Massnahmen getroffen werden, um zu vermeiden, dass der Kraftstoff, das Öl und die anderen Flüssigkeiten versehentlich auf den Boden gelangen. Die neueren Modelle der Stromerzeuger wurden so entworfen, dass sie eventuelle Flüssigkeitsverluste in ihrem Inneren behalten. Es ist deshalb nicht notwendig, Massnahmen in dieser Hinsicht zu ergreifen. Im Zweifelsfall kontaktieren Sie bitte unsere Technische Abteilung.

DAUERHAFTHE AUFSTELLUNG IM FREIEN

Eine eventuelle Abdeckung die nötig wäre, um den Stromerzeuger zu schützen (siehe fig), darf NICHT an dem Stromerzeuger selbst angebracht werden; auch wenn der Schutz nur provisorisch angebracht wird, müssen nachfolgende Richtlinien den bereits erwähnten, hinzugefügt werden:



ACHTUNG



Motor und Generator entwickeln Wärme während des Betriebes:

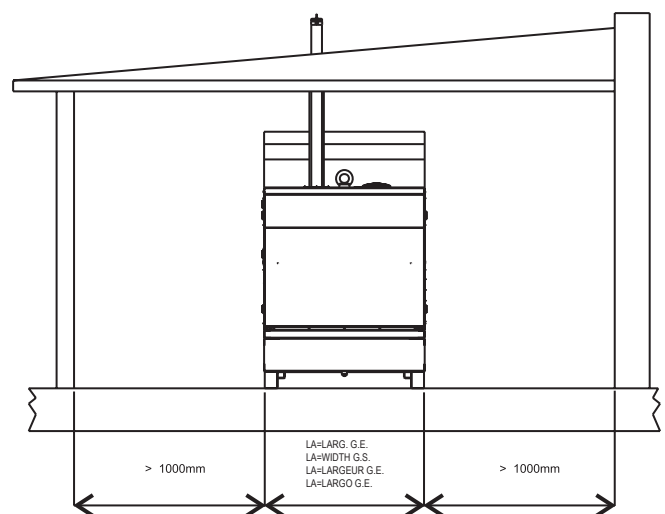
- der verwendete Schutz darf NICHT die normale von den Komponenten verlangte Kühlung behindern;
- Die Abgase müssen so gesteuert werden, dass sie nicht von den Ventilatoren des Generators oder des Motors aufgesaugt werden können;
- Das Material der Abdeckung darf nicht brennbar sein; aus dem Auspuff können glühende Funken herauskommen;
- Den GE während des Betriebes nie mit Plastikplanen oder Ähnlichem einpacken oder abdecken und auch bei abgeschaltetem Stromerzeuger sicherstellen, dass die Motorteile kalt sind, bevor er eingepackt oder abgedeckt wird. Die fehlende Abkühlung kann Schaden an der Maschine verursachen sowie das Risiko eines Brandes.

PROVISORISCHE AUFSTELLUNG IM FREIEN

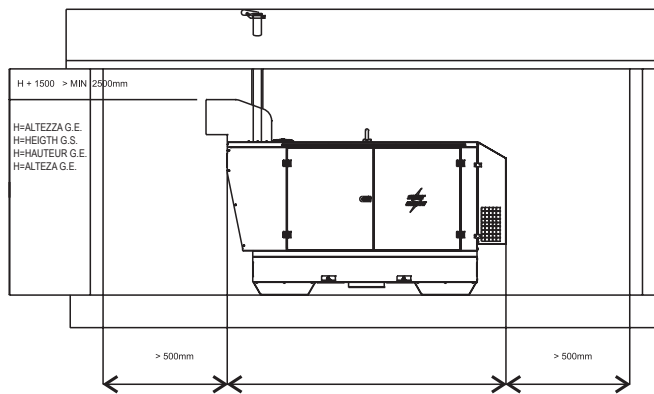
Es gelten dieselben Vorschriften wie für die dauerhafte Aufstellung.

Auch bei provisorischer Aufstellung ist noch hinzuzufügen: wenn der Stromerzeuger während des Betriebes nicht korrekt aufgestellt ist, könnten sich Vibrationen auf den Rahmen übertragen und dadurch ein Verschieben des Aggregates verursachen, dieses Verschieben kann sich bei dem angeschlossenen elektrischen Verbraucher zeigen. Es muss sichergestellt werden, dass dies nicht passiert, eventuell müssen notwendige Vorsichtsmaßnahmen getroffen werden.

Beispiel für die Aufstellung im Freien mit Schutzdach



Beispiel für die Aufstellung im Freien mit Schutzdach



AUFSTELLUNG IN EINEM GESCHLOSSENEN RAUM

Die Aufstellung eines Stromerzeugers in einem geschlossenen Raum muss nach den beschriebenen Hinweisen erfolgen. Durch eine korrekte Aufstellung wird vermieden, dass der Betrieb des Aggregates beeinträchtigt oder gefährdet wird. Der für den Stromerzeuger vorgesehene Raum muss mit den gültigen gesetzlichen Bestimmungen des Einsatzortes übereinstimmen.

rif.	Beschreibung
1	Stromerzeuger
2	Hilfsabsauganlage
5	Rauchleitung
7	Schutz und Wärmedämmung Rauchleitung
8	Regenschutzhaube und Antintrusionshaube
9	Leitung Luftausstoss
11	Platz mit isoliertem Fundament
12	Luft einlass mit Antintrusionsnetz
13	Eintrittstür
14	Containmentstufe

Tabelle empfohlene Mindestabmessungen	
A	Länge G.E. + 1000 mm
B	Breite G.E. + 2000 mm
C	Breite G.E. + 200 mm
D	Länge G.E. + 400 mm
E	Breite G.E. + 400 mm
H	Höhe G.E. + 1500 mm (>2500 mm)

NB: Es gelten jedoch die Mindestabmessungen zwischen Stromerzeuger und Raumwänden gemäss den vorgeschriebenen Richtlinien.

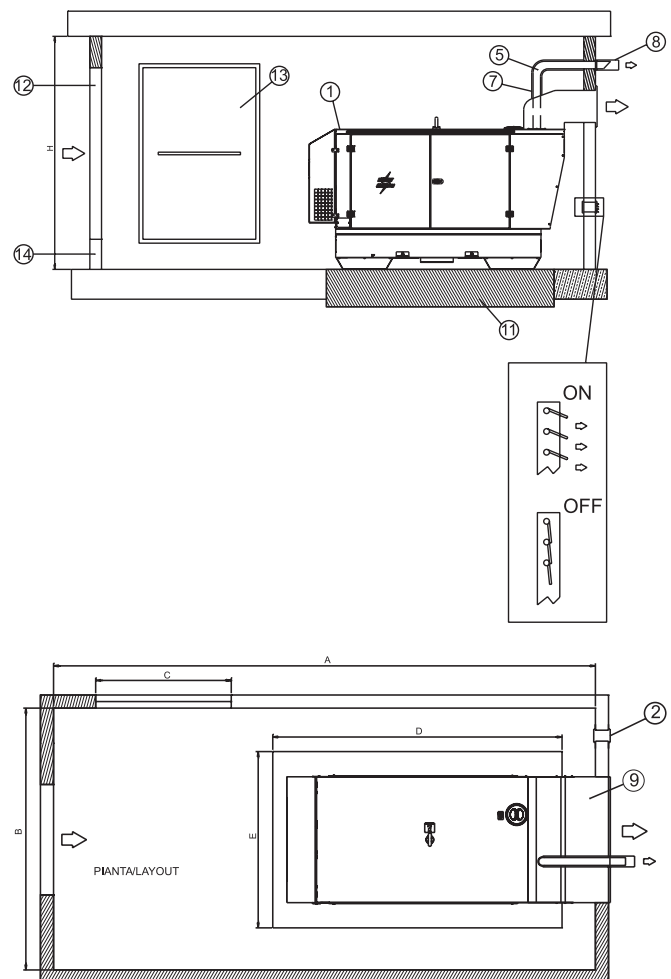
AUFSTELLUNGSUNTERGRUND

Die Technik sieht auf dem Boden eine Auflageplattform für den Stromerzeugers vor, die vom Rest des Aufbaus isoliert ist: dies um die Übertragung von möglichen Vibrationen zu vermeiden.

Die Auflagefläche muss in Stahlbeton mit geeigneten Techniken ausgeführt werden und es muss möglich sein, den Rahmen mittels Dübel oder Bolzen daran zu befestigen.

Das Fundament muss mindestens 200 mm Raum auf jeder

höheren Seite der Auflagebasis des Stromerzeugers haben. Der Norm entsprechend ist die Platte so abzumessen, dass das Gewicht derselben dreimal dem statischen Gewicht des Stromerzeugers, gemäss den technischen Daten, entspricht. Der Boden des Raumes muss eben sein und das Gewicht des Stromerzeugers tragen können; die Türschwellen oder Öffnungen müssen mit einem Sockel Containment versehen sein, um das Ausströmen von Flüssigkeiten zu vermeiden, falls Flüssigkeitsverluste auftreten sollten. Wenn es nicht möglich ist, auf der Eingangsschwelle ein Sockel Containment zu machen, muss ein Auffangbecken unter dem Stromerzeuger angebracht werden, das in der Lage ist, die gesamte enthaltene Flüssigkeit aufzunehmen. In jedem Fall müssen die Masse der Auffangbecken den Vorschriften der für den Einsatzort gültigen Gesetze entsprechen.



ÖFFNUNG UND BELÜFTUNG DES RAUMES

Der Raum muss mit einem ausreichenden Belüftungssystem ausgestattet sein, damit die während des Betriebes des Stromerzeugers entstandene Wärme entsorgt wird, um die Möglichkeit eines Rückstaus oder Rückführung der überhitzten Luft, auszuschließen.

Die Masse der Luftein- und Austrittsöffnungen für Kühlung und Verbrennung müssen entsprechend den im Motorhandbuch aufgeführten Mindestkapazitäten Luft und Höchstkapazitäten Gegendruck dimensioniert werden. Die Lufteintrittsöffnung muss sich im rückwärtigen Teil des Stromerzeugers befinden, so nahe wie möglich am Boden. Wenn die Luftein- und Austrittsöffnungen nicht bündig mit dem Stromerzeuger sind, könnte es notwendig sein, eine Rohrleitung zu konstruieren, um die Luft zu leiten, jedoch soll der Belüftungsfluss so wenig wie möglich beeinträchtigt werden (siehe fig.).

Für den Einsatz in geschlossenen Räumen für Aggregate ohne Haube gelten folgende Vorschriften:

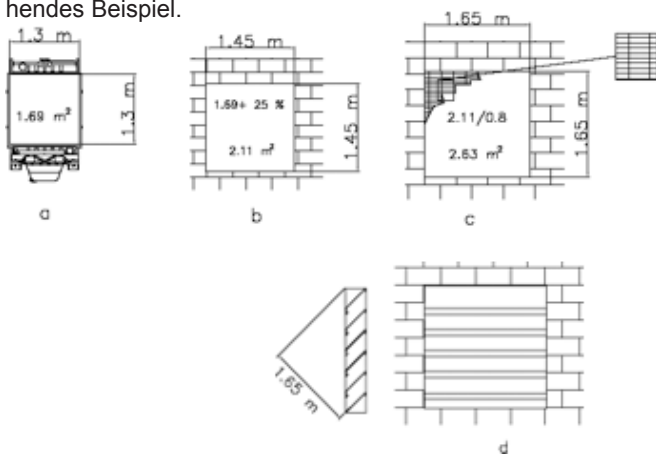
- die Abmessung der Fenster für Luftausstoss soll mindestens der Fläche des Kühlers entsprechen;
- die Abmessung der Fenster für Lufteintritt soll mindestens der Fläche des Kühlers entsprechen + 10% bis 130 kVA, + 25% über 130 kVA.

Für den Einsatz in geschlossenen Räumen für Aggregate mit Haube gelten folgende Vorschriften:

- die Abmessung der Fenster für Luftausstoss soll mindestens dem gesamten Öffnungsbereich für den Luftausstoss entsprechen, wie auf Seite M2.7 dieser Bedienungsanleitung beschrieben;
- die Abmessung der Fenster für Lufteintritt soll mindestens dem gesamten Öffnungsbereich für den Lufteintritt entsprechen, wie auf Seite 2.7 dieser Bedienungsanleitung beschrieben + 10% bis 130 kVA, + 25% über 130 kVA.

Der Öffnungsbereich sollte vergrößert werden für die Funktion des Schutzgitters, das in diese Öffnung eingefügt wird. Die Masse der erhaltenen Öffnungen, wie oben beschrieben, haben die Mindestgröße für einen Notbetrieb. Die Größe der Öffnungen wird durch Vergleichen des Restdrucks an dem Kühler und dem durch die eventuell installierte Fördervorrichtung erzeugte Gegendruck berechnet.

Für die Berechnung des Öffnungsbereiches siehe untenstehendes Beispiel.



a	Kühlerfläche
b	Durchgangsöffnung freie Luft
c	Durchgangsöffnung Luft mit Schutzgitter und 80% freie Fläche
d	Durchgangsöffnung Luft mit Deflektor Paneele



ACHTUNG: Um Rückfluss von Warmluft und Verlust von lokalisierter Last zu verhindern, ist es ratsam, zwischen Kühler und Austrittsöffnung Wand eine Leitung für den Luftausstoss vorzusehen.

Damit die Menge der zu entsorgenden Wärme entsprechend bewertet werden kann, muss die durch den Auspuff verlorengegangene Wärme berücksichtigt werden. Bei ungenügender Wärmedämmung kann das Auspuffrohr eine leichte Temperaturerhöhung im Raum verursachen: aus diesem Grund kann es notwendig sein, einen ausreichenden Luftaustausch mittels eines Elektroventilators sicherzustellen. Der Bereich des Elektroventilators kann mit folgender Formel berechnet werden:

$$\text{Leistungsbereich Ventilator [m}^3/\text{h]} = \frac{\text{zu entsorgende Wärme [Kcal/h]}}{0,287 \times \Delta t [^{\circ}\text{C}]}$$

Wo:

- Die Wärmeabstrahlung ist aus dem Datenblatt des Motors/Generators zu entnehmen;
- 0.287 ist die spezifische Wärme mal m³ der Lufttemperatur bei 20°C;
- Δt in °C ist normalerweise gleich bei 5 °C (es werden die ungünstigsten Bedingungen gewertet, d.h. die sommerlichen).

AUSPUFFROHR

Das Auspuffrohr muss den gültigen Gesetzen des Einsatzortes entsprechen.

Die allgemeinen Vorschriften über die Kenndaten des Rohres sind wie folgt:

- Minstdurchmesser: 2.0 mm;
- Durchmesser des Rohres bemessen nach der Länge, der Anzahl der Krümmungen, des Auspufftyps und anderem möglichen Zubehör in der Rohrleitung, es muss garantiert sein, dass der Gegendruck entlang des Rohres nicht den vom Motorhersteller vorgesehenen Wert überschreitet. **Ein höherer Gegendruck als der zugelassene verursacht Leistungsverlust und Schäden am Motor, deshalb müssen die Anweisungen in dem Motorhandbuch befolgt werden.**

ACHTUNG

Während des Betriebes kann die Abgasleitung Temperaturen von 600 °C erreichen. Es ist Vorschrift, die Leitung mit geeignetem Dämmmaterial zu schützen.

- In der Abgasleitung müssen Flansche, die mit Dichtungen versehen sind, in die verschiedenen Abschnitte des Rohres eingefügt werden um bei Bedarf ein leichtes Abmontieren zu ermöglichen sowie die Dichtigkeit zu garantieren.
- Die Abgasleitung muss an den Motor mit einem Ausgleichsverbindingstück angeschlossen werden, damit die Ausdehnung absorbiert und der feste Teil der Rohrleitung vom Motor getrennt wird.
- Die Motorabgasleitung darf mit ihrem Gewicht nicht auf dem Krümmer des Motors lasten.

GEFAHR

Motorabgase enthalten Kohlenmonoxid, diese Substanz ist gesundheitsschädlich und in erhöhter Konzentration kann sie zu Vergiftungen oder zum Tod führen.



BATTERIE OHNE WARTUNG

Die Anlassbatterie wird bereits geladen und gebrauchsfertig geliefert.

Vor dem Anlassen des Stromerzeugers das Pluskabel + (positiv) an den Pluspol + der Batterie anschließen, dabei die Klemme schließen.



Auf der Batterie mit der optischen Anzeige den Zustand der Batterie nach der Farbe der Kontrollleuchte, die sich auf dem oberen Teil befindet, kontrollieren.

- Farbe grün: Batterie OK
- Farbe schwarz: Batterie ist aufzuladen
- Farbe weiß: Batterie muss ersetzt werden

DIE BATTERIE IST NICHT ZU ÖFFNEN.



SCHMIERSTOFF

EMPFOHLENE ÖLSORTE

Die Fa. Die Firma empfiehlt **AGIP** Öl. Das Etikett am Motor für die empfohlenen Produkte beachten. Für die empfohlenen Viskositäten siehe Bedienungsanleitung des Motors.

AUFFÜLLEN UND KONTROLLE:

Das Auffüllen und die Kontrolle bei waagrecht stehendem Motor durchführen.

1. Ölverschlußkappe (24) abnehmen.
2. Öl einfüllen und Verschlußkappe wieder einschrauben.
3. Ölstand mit dem Ölmess-Stab (23) kontrollieren, der Ölstand muss zwischen den Markierungen Minimum und Maximum sein.



LUFTFILTER

Sicherstellen, dass der Trockenluftfilter richtig installiert wurde und ordnungsgemäß abdichtet, um zu vermeiden, dass nicht gefilterte Luft in den Motor eindringen kann.



KRAFTSTOFF



ACHTUNG



Motor abstellen beim Tanken. Nicht rauchen, kein offenes Feuer während des Tankens, um Explosionen und Brände zu vermeiden. Kraftstoffdämpfe sind hochgiftig, nur im Freien oder gut belüfteten Räumen einfüllen. Keinen Kraftstoff verschütten. Eventuelle Kraftstoffspritzer gut abwischen, bevor der Motor gestartet wird.

Den Tank mit qualitativ gutem Dieseldieselkraftstoff füllen, wie z.B. Diesel für Kraftfahrzeuge.

Weitere Hinweise über die zu verwendende Diesel entnehmen Sie bitte dem beiliegenden Motorhandbuch.

Den Tank nicht vollständig auffüllen, ca. 10 mm zwischen dem Kraftstoffstand und der oberen Wanddecke des Tanks lassen, damit eine Expansion gewährleistet werden kann.

Bei tiefen Temperaturen Winterdieseldieselkraftstoff benutzen oder spezielle Zusätze hinzufügen, um die Bildung von Paraffin zu Vermeiden.



ACHTUNG

Es ist gefährlich zuviel Öl in den Motor einzufüllen, da seine Verbrennung eine erhebliche Erhöhung der Umdrehungsgeschwindigkeit verursachen kann.



KÜHLFLÜSSIGKEIT



ACHTUNG



Den Verschluss des Kühlwasserbehälters nicht bei laufendem oder noch warmen Motor öffnen, das Kühlwasser könnte herausspritzen und schwere Verbrennungen verursachen. Verschlusskappe vorsichtig aufschrauben.

Verschlusskappe abnehmen und Kühlwasserflüssigkeit in den Kühlwasserbehälter einfüllen, Menge und Zusammensetzung der Kühlwasserflüssigkeit ersehen Sie aus dem Motorhandbuch. Verschlusskappe wieder fest zuschrauben.

Nach dem Auffüllen den Motor kurze Zeit laufen lassen und den Wasserstand kontrollieren, wegen Luftblasen im Kühlkreis könnte sich der Wasserstand verringert haben, wieder mit Wasser auffüllen.

Für den Austausch des Kühlwassers sind die Hinweise im Motorhandbuch zu befolgen.

ACHTUNG:

Das Motorkühlsystem wird ursprünglich mit folgender Kühlflüssigkeit aufgefüllt:

AGIP ANTIFREEZE EXTRA

Es wird empfohlen immer die gleiche Kühlflüssigkeit während der gesamten Lebensdauer des Motors zu verwenden und die Produkte nicht zu wechseln. Es wäre sonst nach jedem Produktwechsel der Kühlflüssigkeit ein sorgfältiges Waschen des Kühlsystems erforderlich, was nur schwer durchführbar ist. Ohne diese Vorsichtsmaßnahmen würden sich Rückstände von Zusätzen aus verschiedenen Inhaltsstoffen der verschiedenen Flüssigkeiten vermischen und gallertartige Substanzen bilden, die das Kühlsystem verstopfen.



PRODOTTI RACCOMANDATI RECOMMENDED PRODUCTS	
AGIP SIGMA TURBO PLUS 15W/40 API CG4 - ACEA E3	OLIO MOTORE DIESEL DIESEL ENGINE OIL <input type="checkbox"/>
AGIP SUPERMOTOROIL 20W/50 API CC-SF	OLIO MOTORE BENZINA GASOLINE ENGINE OIL <input type="checkbox"/>
AGIP ANTIFREEZE EXTRA INIBITE ETHYLENE GLYCOL (50% + 50% + H ₂ O)	CIRCUITO DI RAFFREDDAMENTO COOLING CIRCUIT (CUNA NC 956-16 ED 97) <input type="checkbox"/>

ELEKTRISCHE ANSCHLÜSSE



ACHTUNG



Der Anschluss an die Verbraucheranlagen darf nur von einer qualifizierten Elektrofachkraft ausgeführt werden und zwar nach den geltenden Vorschriften des Einsatzortes.

Der elektrische Anschluss an die Verbraucheranlage ist sicherlich eine der wichtigsten Arbeiten vor der Inbetriebnahme: von dem korrekten Anschluss hängt die Sicherheit und die Leistungsfähigkeit des Stromerzeugers und der Verbraucheranlage ab..

Vor Betrieb der Verbraucheranlage muss immer überprüft werden:

- dass die Anschlusskabel zwischen Stromerzeuger und Verbraucheranlage mit der erzeugten Spannung und den örtlichen Vorschriften übereinstimmen;
- dass der Kabeltyp, der Querschnitt und die Länge entsprechend den räumlichen Betriebsbedingungen und den geltenden Vorschriften bemessen wurde;
- Dass der Erdanschluss funktionsfähig ist. Die Differenzialvorrichtung funktioniert nur, wenn der Anschluss funktionsfähig ist.;
- Dass die Phasenfolge den Anforderungen der Verbraucheranlage entspricht und dass keine der Phasen irrtümlich an Null angeschlossen wurde.




GEERDET OHNE FI-SCHUTZ SCHALTER

Der Schutz gegen elektrische Stromschläge infolge indirekter Kontakte wird über eine Absicherung durch "elektrische Trennung" mit Äquipotential-Schutzanschluss unter allen Massen des Notstromaggregats sichergestellt.

Der Generator ist **NICHT** mit FI-Schalter ausgestattet, da keine Masseführung der Wicklungen besteht. Folglich darf die Maschine **NICHT** an eine streckenseitige Ausrüstung angeschlossen werden.

Die Begrenzung der Länge des Stromkreises ist wesentlich für die Sicherheit; Anlagen mit Längen über 200 m sollten nicht eingespeist werden.

Es ist wichtig, dass die Anschlusskabel der Geräte über Schutzleiter d.h. gelb-grünes Kabel verfügen, sodass der Äquipotential-Schutzanschluss zwischen Gerätemasse und Maschinenmasse sichergestellt werden kann; diese Bestimmung gilt nicht für Geräte mit doppelter Isolierung bzw. mit verstärkter Isolierung, die durch das Symbol  gekennzeichnet wird. Die Kabel müssen dem Arbeitsumfeld entsprechen. Bei Temperaturen unter 5°C können PVC-Kabel aushärten und es besteht die Gefahr, dass die PVC-Isolierung bei jeder kleinsten Falte brüchig wird.

Die Absicherung durch elektrische Trennung eignet sich **NICHT** zur Einspeisung von komplexen Anlagen in besonderen Umfeldern mit erhöhter Stromschlaggefahr.

In diesen Fällen sind die vorgeschriebenen Sicherheitsmaßnahmen zu ergreifen.

Zum BEISPIEL kann ein 30mA FI-Schalter mit hoher Schalterempfindlichkeit installiert und die Masseführung des Generatornullleiters hergestellt werden. Hierzu ist ein erfahrener Elektriker bzw. der örtliche technische Kundendienst hinzuzuziehen. Zur Gewährleistung einer angemessenen Absicherung vor indirekten Kontakte durch den FI-Schalter ist die Erdung des Notstromaggregats obligatorisch vorzusehen.

Den Generator unter Verwendung eines leistungsfähigen Kabels an die streckenseitige Ausrüstung anschließen; hierzu die Erdklemme (12) der Maschine verwenden.

GEERDET MIT FI-SCHUTZ SCHALTER

Die Erdung **ist Pflicht** für alle Modelle, die mit einem FI-Schalter ausgerüstet sind (lebensrettend) Bei diesen Aggregaten wird der Schutz bei indirekter Berührung durch die Schutzmaßnahme "Schutz durch Abschaltung" (DIN VDE 0100 Teil 410) angewendet.

Generatorgehäuse (Masse des Aggregates), Schutzleiteranschlüsse der Steckdosen und der von außen zugängliche Erdanschluß sind untereinander mit einem Potentialausgleichsleiter verbunden. Der Generatorsternpunkt ist ebenfalls mit PE verbunden (Betriebserder, TN-S-Netz).

Für die Erdung die Klemme (12) benützen; Für densicheren Betrieb ist eine Erdung nach den geltenden gesetzlichen Normen erforderlich.

GEERDET MIT ISOLATIONSÜBERWACHUNG

Die Aggregate, die mit einem Isolationswächter ausgestattet sind, erlauben, die Erdklemme PE (12) nicht absichtlich mit einer Erdungsanlage zu verbinden.

Der Isolationswächter befindet sich an der Frontseite des Aggregates und dient der ständigen Isolationsüberwachung der aktiven Teile gegen Erde.

Sobald der Isolationswiderstand unter den eingestellten Ansprechwiderstand absinkt, schaltet der Isolationswächter die am Aggregat angeschlossenen Verbraucher ab. Wichtig ist, dass die Versorgungsleitungen der Anlagen mit einem Schutzleiter ausgestattet sind, gelb-grünes Kabel, um abzusichern, dass alle Körper der Verbrauchsmittel miteinander verbunden und gemeinsam geerdet sind; diese Vorschrift gilt nicht für Anlagen mit doppelter Isolation oder mit verstärkter Isolation.

HINWEIS: Es ist jedoch möglich die Erdklemme PE (12) an eine eigene Erdungsanlage anzuschliessen. In diesem Fall verwendet man eine Anlage Typ IT, d.h. Isolierung aller aktiven Teile von Erde und Erdung der Körper.

In diesem Fall kontrolliert der Isolationswächter den Isolationswiderstand der aktiven Teile sowohl gegen Masse, als auch gegen Erde.

Z. B. Die Erdung der Versorgungsleitungen.



Täglich kontrollieren



HINWEIS

Die wesentlichen Einstellungen dürfen nicht verändert und die verschlossenen Teile nicht berührt oder beschädigt werden.

Das Anlassen des Aggregates kann auf 3 verschiedene Arten durchgeführt werden:

1) Anlassen mit Zündschlüssel EP6 (Engine Control)

Den Wählschalter "Local/Remote" auf Local stellen. Den Zündschlüssel auf ON drehen, das Display des EP6 zeigt - nur auf Maschinen mit Zündkerzen - für 5 Sekunden das Symbol "UUUU", dann erscheint die Meldung "Sta" und der Motor kann gestartet werden. Dazu den Zündschlüssel auf "Start" drehen und den Motor anlassen.

Die Schrift "Sta" bleibt für ca. 20 Sekunden auf dem Display, dann verschwindet sie automatisch. Der Motor muß innerhalb 20 Sekunden gestartet werden, sonst blockiert der EP6 den Start und im Display erscheint die Schrift "fail". Wenn der Zündschlüssel auf OFF gedreht wird, setzt der EP6 zurück und ein neuer Startzyklus kann eingegeben werden.

Abstellen:

vor dem Abstellen **MÜSSEN UNBEDINGT** zuerst alle Verbraucher abgetrennt werden, dann zum Ausschalten des Motors den Zündschlüssel auf OFF drehen.

2) Fernstart mit TCM35

Den Wählschalter "Local/Remote" auf Local stellen. Den TCM35 an den Stecker auf der Frontplatte anschließen und den Schalter auf "0" stellen.

Den Zündschlüssel am EP6 auf ON drehen, warten bis die verschiedenen Anzeigen erloschen sind, dann den Knopf "AUTO" am EP6 drücken bis die LED "AUTO" blinkt. Den Schalter am TCM35 auf "1" stellen und der Startzyklus beginnt automatisch. Bei den Maschinen mit eingebauten Zündkerzen erscheint am Display des EP6 (für ca. 5 Sek.) das Symbol "UUUU". Der Startzyklus umfaßt 3 Startversuche.

Beim Motorstart bleibt die LED "AUTO" dauernd erleuchtet und gleichzeitig leuchtet die rote Leuchte am TCM35 auf.

Abstellen:

vor dem Abstellen **MÜSSEN UNBEDINGT** zuerst alle Verbraucher abgetrennt werden, dann den Schalter des TCM35 auf "0" stellen, der Motor schaltet sofort aus.

3) Start mit EAS-Automatik (EAS)

Den Wählschalter "Local/Remote" auf Remote stellen. Die EAS-Einheit an das Aggregat anschließen.

Das Anlassen und Abstellen des Motors geschieht durch die EAS-Einheit.

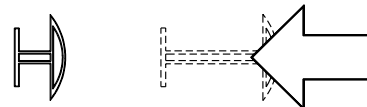
Beachten Sie die Anweisungen in der Bedienungsanleitung für die EAS-Automatik.



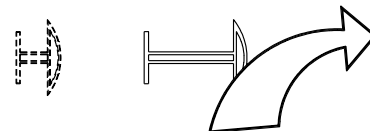
ACHTUNG

AGGREGATE MIT NOTSCHALTER

Bei Drücken der Nottaste kann der Motor jederzeit sofort gestoppt werden.



Im Uhrzeigersinn drehen, um den Knopf zurückzustellen.



WICHTIG

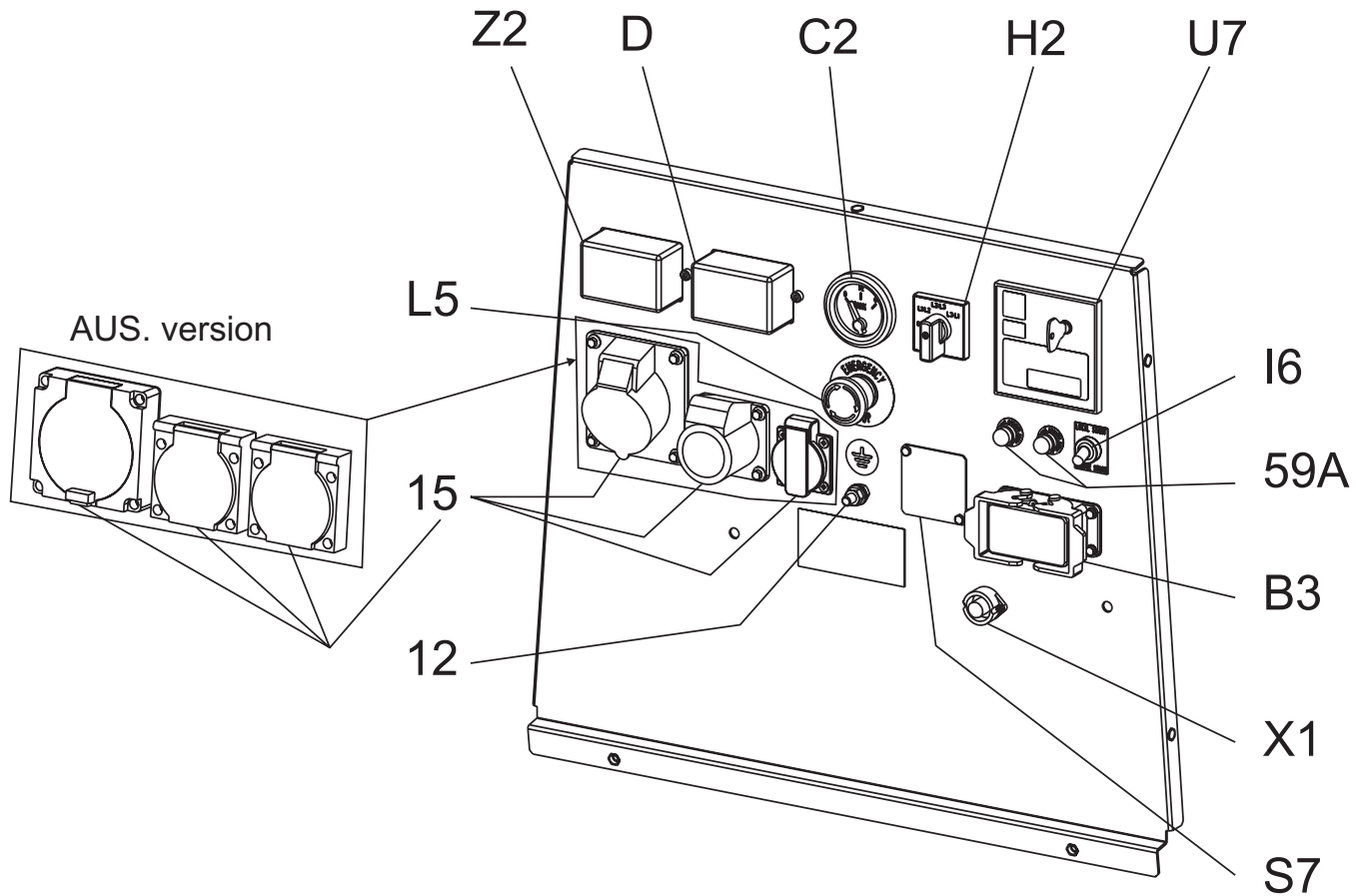
EINLAUFEN

Während der ersten 50 Betriebsstunden das Aggregat nicht mit mehr als 60% der Maximalleistung belasten und regelmäßig den Ölstand prüfen. Richten Sie sich nach den Anweisungen im Motorhandbuch.



HINWEIS

Aus Sicherheitsgründen muß der Zündschlüssel von qualifiziertem Personal verwahrt werden.



*H2: Solo per GE 10 YSXC | Only for GE 10 YSXC

Pos.	Descrizione	Description	Description	Referenzliste
12	Pres a di messa a terra	Earth terminal	Prise de mise à terre	Erdanschluss
15	Pres a di corrente in c.a.	A.C. socket	Prises de courant en c.a.	Steckdose AC
59A	Protezione termica motore	Engine thermal switch	Protection thermique moteur	Thermoschutz Motor
B3	Connettore E.A.S.	E.A.S. connector	Connecteur E.A.S.	Steckdose E.A.S./Fernstart
C2	Indicatore livello carburante	Fuel level light	Indicateur niveau carburant	Anzeige Kraftstoffpegel
D	Interruttore differenziale (30 mA)	Ground fault interrupter (30 mA)	Interrupteur différentiel (30mA)	FI-Schalter (30 mA) GFI
*H2	Commutatore voltmetrico	Voltage commutator	Commutateur de tension	Voltmeterschalter
I6	Selettore Start Local/Remote	Start Local/Remote selector	Selecteur Start Local/Remote	Umschalter Fernstart
L5	Pulsante stop emergenza	Emergency button	Bouton d'urgence	Notschalter
S7	Spina 230V monofase	Plug 230V singlephase	Fiche 230V monophasée	Stecker 230V einphasig
U7	Unità controllo motore EP6	Engine control unit EP6	Protection moteur EP6	Motorschutz EP6
X1	Pres a per comando a distanza	Remote control socket	Voltmètre batterie	Steckdose Fernbedienung
Z2	Interruttore magnetotermico	Thermal-magnetic circuit breaker	Interrupteur magnétothermique	Thermomagnetschalter

Pos.	Beschreibung	Funktion
12	Steckdose AC	Steckdosen AC für den Anschluss der Verbraucher
15	Steckdose AC	Steckdosen AC für den Anschluss der Verbraucher
59A	Thermoschutz Motor	Schutz gegen Überstrom und Kurzschluss der elektrischen Anlage Motor
B3	Steckdose E.A.S./Fernstart	Anschluss für EAS Einheit (AMF + ATS). Anschlussstecker 10-polig.
C2	Anzeige Kraftstoffpegel	Zeigt die vorhandene Kraftstoffmenge im Tank an
D	FI-Schalter (30 mA) GFI	Schutzeinrichtung TN und TT gegen indirekte elektrische Berührungen (Nulleiter GE über Erde)
H2	Voltmeterschalter	Wahl der angezeigten Leitungsspannung.
I6	Umschalter Fernstart	Wahl der Kontrolleinheit Generator. Local start: Bedientafel Generator, EP6. Remote Start: EAS Einheit.
L5	Nottaste	Bei Gefahr drücken. Sofortiges Anhalten des GE
S7	Stecker 230V einphasig	Netzanschluss der Motorheizung.
U7	Motorschutz EP6	Steuereinheit des Stromaggregates. Anlassen und Abstellen Generator. Alarmverwaltung Generator. Display Anzeige von: Alarmen, Volt, Hz, h, A, Batterie Volt, Bedienmeldungen
X1	Steckdose Fernbedienung	Anschluss für Fernbedienung TCM oder einer Außensteuerung (gereinigter Kontakt NO). Das Anlassen und Abstellen durch TCM oder Außensteuerung ist mit EP6 in AUTO möglich.
Z2	Thermomagnetschalter	Schützt die an den Steckdosen 230V / 16A angeschlossene Anlage vor Überstrom und Kurzschluss.



ACHTUNG

Es ist absolut verboten, den Stromerzeuger an das öffentliche Stromnetz oder andere elektrische Energiequellen anzuschließen.



Im Bereich des Stromerzeugers ist der Zutritt nicht berechtigter Personen verboten .



ACHTUNG

Bei den Stromaggregaten mit Haube, die mit Türen versehen sind, muss folgender Hinweis beachtet werden. Während des normalen Betriebes müssen die Zugangstüren zum Motorraum und /oder zur Steuereinheit geschlossen bleiben, wenn möglich mit Schlüssel abgeschlossen, denn diese sollen als Schutzabsperrung dienen. Der Zugang zu den internen Teilen ist ausschließlich für Wartungs- und Instandsetzungsarbeiten vorbehalten, von qualifiziertem Personal und auf jeden Fall bei abgestelltem Motor.

Mit den Stromerzeugern wird elektrische Energie erzeugt. Zu den Gefahren der Elektroenergie kommen noch weitere Gefährdungen durch chemische Substanzen (Kraft-stoff, Öle u.s.w.) hinzu, sowie durch rotierende Teile, Dämpfe, Abgase, Hitze etc.

STROMERZEUGUNG A.C.(ALTERNATING CURRENT)

Vor Beginn jeder Arbeit überprüfen, ob der Stromerzeuger ausreichend geerdet ist, wenn es die Schutzmaßnahme erfordert, wie z.B. die Schutzmaßnahmen TT und TN.

Sicherstellen, daß die elektrische Charakteristik der Verbraucher, Spannung, Leistung, Frequenz, mit der des Generators übereinstimmt. Zu hohe oder zu niedrige Spannungs- und Frequenzwerte können die Elektrischen Anlagen irreparabel schädigen.

Bei Dreiphasen-Belastung ist es in einigen Fällen notwendig sicherzustellen, daß die Belastung der Phasen den Anforderungen der Anlage entspricht.

Verbraucher anschließen. Nur geeignete Kabel und Steckdosen in einwandfreiem Zustand benutzen.

Vor dem Anlassen des Aggregates sicherstellen, daß alle Sicherheitsmaßnahmen getroffen wurden.

Der Thermomagnetschalter (Z2) muß auf Position OFF (Hebel nach unten).

Anlassen des Aggregates, Thermomagnetschalter (Z2) und FI-Schalter (D) auf ON (Hebel nach oben).

Vor Stromentnahme überprüfen, daß das Voltmeter (N) und der Frequenzmesser (E2) die Nennwerte anzeigen, außerdem mit dem Voltmeterschalter (H2) (wenn eingebaut) prüfen, daß die drei Spannungsleitungen gleich sind.

☞ Bei Fehlen von Belastung können die Werte von Spannung und Frequenz höher sein als ihre Nennwerte. Siehe Absatz

SPANNUNG und FREQUENZ. BEDINGUNGEN

LEISTUNG

Die Generatorleistung, angegeben in kVA, ist die verfügbare Ausgangsleistung nach der Art der Last und nach den Nennwerten von: Spannung, Frequenz, Leistungsfaktor ($\cos \varphi$). Es gibt verschiedene Arten von Leistung: PRIME POWER (PRP), STAND-BY POWER festgelegt nach den Vorschriften ISO 8528-1 und 3046/1, deren Definitionen auf der Seite TECHNISCHE DATEN in der Bedienungsanleitung wiedergegeben sind.

☞ Alle Anschlüsse können zu gleicher Zeit benutzt werden. Die insgesamt entnommene Leistung darf jedoch **NICHT GRÖßER** als die angegebene Leistung sein.

SPANNUNG

GENERATOREN MIT COMPOUND-REGLER

(DREIPHASIG)

GENERATOREN MIT KONDENSATOR-REGLER (EINPHASIG)

Bei diesen Generatortypen ist die Leerlaufspannung generell 3-5% höher gegenüber ihres Nennwertes; z.B. bei Netzspannung, dreiphasig 400 Vac oder einphasig 230Vac, kann die Leerlaufspannung zwischen 410-420V (dreiphasig) und 235-245V (einphasig) sein.

Die Genauigkeit liegt bei $\pm 5\%$ mit phasengleichen Lasten und mit Änderung der Umdrehungsgeschwindigkeit von 4%. Speziell mit Widerstandslasten ($\cos \varphi = 1$) hat man einen Spannungszuschlag, der bei kalter Maschine und voller Belastung bis zu + 10% betragen kann. Dieser Wert halbiert sich auf jeden Fall nach den ersten 10-15 Betriebsminuten.

Das Einschalten und Auslösen der Voll-Last, mit konstanter Umdrehungsgeschwindigkeit, ruft eine vorübergehende Spannungsänderung von weniger als 10% hervor und kehrt innerhalb von 0,1 Sekunden zum Nennwert zurück.

GENERATOREN MIT ELEKTRONISCHER REGULIERUNG (A.V.R.)

Bei diesen Generatoren hält sich die Spannungsgenauigkeit innerhalb von $\pm 1,5\%$ mit Geschwindigkeitswechsel inbegriffen zwischen -10% bis +30% und mit phasengleichen Lasten. Die Spannung ist bei Leerlauf und Voll-Last gleich, das Einschalten und Auslösen der Voll-Last ruft eine vorübergehende Spannungsänderung von weniger als 15% hervor und kehrt innerhalb von 0,2-0,3 Sekunden zum Nennwert zurück.



FREQUENZ

Die Frequenz hängt direkt von der Motordrehzahl ab. Bei 2 oder 4 poligen Generatoren sollte die Frequenz 50/60Hz bei einer Drehzahl von 3000/3600 oder 1500/1800 U/Min. haben. Die Frequenz und somit auch die Motordrehzahl wird durch den Drehzahlregler konstant gehalten.

Im Allgemeinen ist der Regler mechanisch und zeigt ein Absinken von Leerlauf auf Nennlast von weniger als 5% an (statismo oder droop), während bei statischen Voraussetzungen sich die Genauigkeit innerhalb von ±1% hält. Daher kann bei Generatoren mit 50 Hz die Leerlauf Frequenz einen Wert von 52-52,5 Hz haben und bei Generatoren mit 60 Hz kann die Leerlauf Frequenz einen Wert von 62,5-63 Hz haben.

Bei einigen Motoren oder bei besonderen Erfordernissen wird die Drehzahl elektronisch geregelt, in diesem Fall erreicht die Genauigkeit bei statischen Voraussetzungen ±0,25% und die Frequenz hält sich konstant vom Leerlauf bis zur Voll-Last (Funktionsweise isocrono).

LEISTUNGSFAKTOR - COS φ

Der Leistungsfaktor ist von der Art der Last abhängig; er zeigt das Verhältnis zwischen der aktiven Leistung (KW) und der erkennbaren Leistung (kVA) an. Die erkennbare Leistung ist die für die Last notwendige Gesamtleistung, die sich aus der Summe der vom Motor gelieferten aktiven Leistung (nachdem der Generator die mechanische Leistung in elektrische Leistung umgewandelt hat) und der Blindleistung (kVAR), die vom Generator geliefert wird, ergibt. Der Nennwert des Leistungsfaktors ist $\cos \varphi = 0,8$, für sonstige Werte zwischen 0,8 und 1 ist es wichtig, daß die entnommene Leistung nicht größer ist, als die angegebene aktive Leistung (KW), um den Motor des Stromerzeugers nicht zu überlasten, die erkennbare Leistung (kVA) verringert sich entsprechend der Erhöhung des $\cos \varphi$.

Für $\cos \varphi$ Werte, die geringer als 0,8 sind, muß der Generator herabgesetzt werden, denn bei gleicher erkennbarer Leistung müßte der Generator eine höhere Blindleistung liefern. Wegen des Umfangs der Reduzierung wenden Sie sich bitte an unsere Service-Stellen.

ANLASSEN VON ASYNCHRONMOTOREN

Das Anlassen von Asynchronmotoren durch einen Stromerzeuger kann wegen des erhöhten Anlaßstromes, den ein Asynchronmotor verlangt (lavv. = bis zu 8 Mal Nennstrom) kritisch sein. Der Anlaßstrom darf nicht den Überlaststrom, der vom Generator kurzzeitig zugelassen ist, überschreiten, im Allgemeinen 250-300% für 10-15 Sekunden.

Um eine Überschreitung zu vermeiden, empfehlen wir folgende Maßnahmen:

- Bei Anlassen von mehreren Motoren, müssen diese in Gruppen aufgeteilt werden und in Intervallen von 30-60 Sekunden angelassen werden.
- Wenn die Betriebsmaschine, die an den Motor gekuppelt ist, es erlaubt, ist das Anlassen mit reduzierter Spannung, Start Stern/Dreieck, vorgesehen, oder mit Spartransformator, oder man kann ein System für Sanftstart benutzen, soft-start.

Wenn der Verbraucher-Schaltkreis den Start eines Asynchronmotors vorsieht, muß nachgeprüft werden, daß keine Verbraucher an der Anlage angeschlossen sind, die durch den vorübergehenden Spannungsabfall mehr oder weniger schwere Störungen verursachen könnten (Abschalten von Schützen, zeitweiliges Fehlen der Versorgung bei Bedien- und Kontrollsystemen etc.)

EINPHASIGE BELASTUNGEN

Die einphasige Verbraucherversorgung durch dreiphasige Generatoren verlangt einige Einschränkungen.

- Bei der einphasigen Funktionsweise kann die angegebene Spannungstoleranz vom Regler (Compound oder elektronischer Regler) nicht eingehalten werden, da das System stark unausgeglichen wird. **Die Spannungsschwankung bei den zur Zufuhr nicht belasteten Phasen kann gefährlich werden. Es wird deshalb empfohlen eventuell angeschlossene weitere Lasten aufzuteilen.**
- Die zu entnehmende Maximalleistung zwischen Nulleiter und Phase (Sternverbindung) beträgt im Allgemeinen 1/3 der Dreiphasen Nennleistung, einige Generatoren erlauben auch 40%. Zwischen zwei Phasen (Dreiecksverbindung) kann die maximale Leistung nicht höher als 2/3 der angegebenen Dreiphasen-Leistung sein.
- Bei Stromaggregaten mit einphasigen Steckdosen sind diese für den Anschluß der Lasten zu benutzen. In allen anderen Fällen ist immer die Phase "R" oder der Nulleiter zu benutzen.

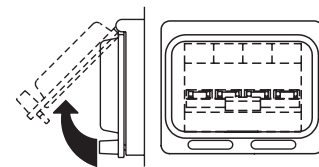
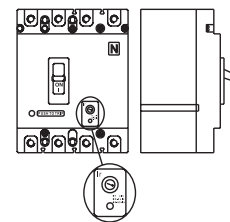
ELEKTRISCHE SCHUTZVORRICHTUNGEN

THERMOMAGNETSCHALTER

Das Stromaggregat wird durch einen Thermomagnetschalter (Z2), (aufdem Gerät oben) vor Kurzschluß und Überlast geschützt. Die Ansprechströme, sowohl thermisch als auch magnetisch können fest oder regulierbar sein, abhängig vom Modell des Schalters.

Bei Modellen mit regulierbaren Ansprechströmen die Eichung **nicht verändern**, denn dadurch könnten der Schutz der Anlage oder die Ausgangscharakteristiken des Stromaggregates gefährdet werden. Wenden Sie sich bei eventuellen Änderungen an unsere Service-Stellen.

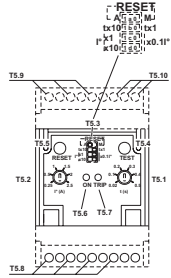
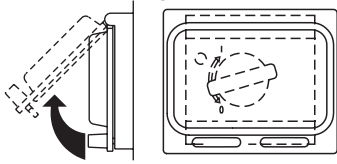
Das Ansprechen des Schutzes bei Überlast ist nicht vorübergehend, sondern folgt einer Charakteristik Überstrom/Zeit, Überstrom ist höher, die Zeit des Ansprechens ist niedriger. Außerdem verweisen wir darauf, daß der Ansprechennennstrom sich auf eine Betriebstemperatur von 30°C bezieht, jede Abweichung von 10°C entspricht ungefähr einer Abweichung von 5% vom Wert des Nennstroms.



Bei Ansprechen des Thermoschutzes ist sicherzustellen, daß die Gesamtaufnahme nicht den Nennstrom des Stromerzeugers überschreitet.

FI-SCHUTZSCHALTER

Der FI-Schutzschalter oder das Differenzialrelais sichern den Schutz bei indirekten Berührungen, hervorgerufen durch Fehlerstrom über Erde. Sobald die Schutz-vorrichtung einen Fehlerstrom erfaßt, der höher ist als der Nennstrom spricht der FI-Schalter sehr schnell an und schaltet die Ausgangsspannung an den Steckdosen bzw. Ausgangsklemmen ab.
Bei Auslösen des FI-Schalters muß die Anlage auf Isolation-



sfehler geprüft werden: Verbindungskabel, Steckdosen und Stecker, angeschlossene Verbraucher.

- Vor jedem Arbeitseinsatz muß der FI-Schutzschalter mittels der Prüftaste auf seine Funktion überprüft werden. Das Aggregat muß eingeschaltet sein und der Hebel des FI-Schalters auf Pos. ON.

THERMOSCHUTZ

Thermoschutz sichert im Allgemeinen 1-phasige Steckdosen A.C. vor Überlast.

Bei Überschreiten des Ansprechnennstromes löst der Thermoschutz aus und schaltet alle angeschlossenen Lasten ab. Das Abschalten des Schutzes vor Überlast ist nicht vorübergehend, sondern folgt einer Charakteristik Überstrom/Zeit, Überstrom ist höher, die Ansprechzeit ist niedriger.

Bei Ansprechen sicherstellen, daß der aufgenommene Strom nicht den Ansprechnennstrom des Schutzes überschreitet.

Den Thermoschutz einige Minuten abkühlen lassen, bevor der Knopf zum Zurückstellen gedrückt wird.



⚠ ACHTUNG

Den Mittelknopf nicht gedrückt halten, um ein Ansprechen der Sicherung zu vermeiden.

BENUTZUNG MIT NOTSTROMAUTOMATIK EAS

Die Notstromanlage mit EAS Automatik übernimmt innerhalb von wenigen Sekunden die Ersatz-Stromerzeugung bei Ausfall der elektrischen Energieversorgung.

Nachstehend einige wichtige allgemeine Informationen.

Detaillierte Angaben über Installation, Bedienung, Prüfung und Anzeige ersehen Sie aus der entsprechenden Bedienungsanleitung für die jeweilige EAS-Einheit.

- Die Anschlüsse der Anlage nach den Sicherheitsbestimmungen ausführen. Die Automatik-Einheit auf Betriebsart RESET oder BLOCCO setzen.
- Den ersten Start in Betriebsart MANUELL ausführen. Sicherstellen, daß der Wahlschalter LOCAL START /REMOTE START (I6) des Generators auf Position REMOTE ist. Die Schalter des Generators müssen aktiviert sein (Einschalthebel nach oben). Die EAS-Einheit auf Betriebsart manuell setzen, durch Drücken der Taste MAN. Nachdem man sorgfältig kontrolliert hat, daß keine gefährlichen Situationen bestehen, kann dann das Aggregat durch Drücken der Taste START angelassen werden.
- Bei Betrieb des Aggregates sind alle Steuerungen und Anzeigen aktiv, sowohl von der Notstromautomatik-Einheit, als auch vom Generator, somit ist es möglich, den Ablauf von beiden Positionen aus zu überwachen. Bei Alarm mit Abschalten des Motors (niederer Druck, hohe Temperatur, etc.) zeigt die Automatik-Einheit den Defekt an, der das Abschalten verursacht hat, während die Frontplatte des Generators nicht aktiv ist und keine Information liefert.



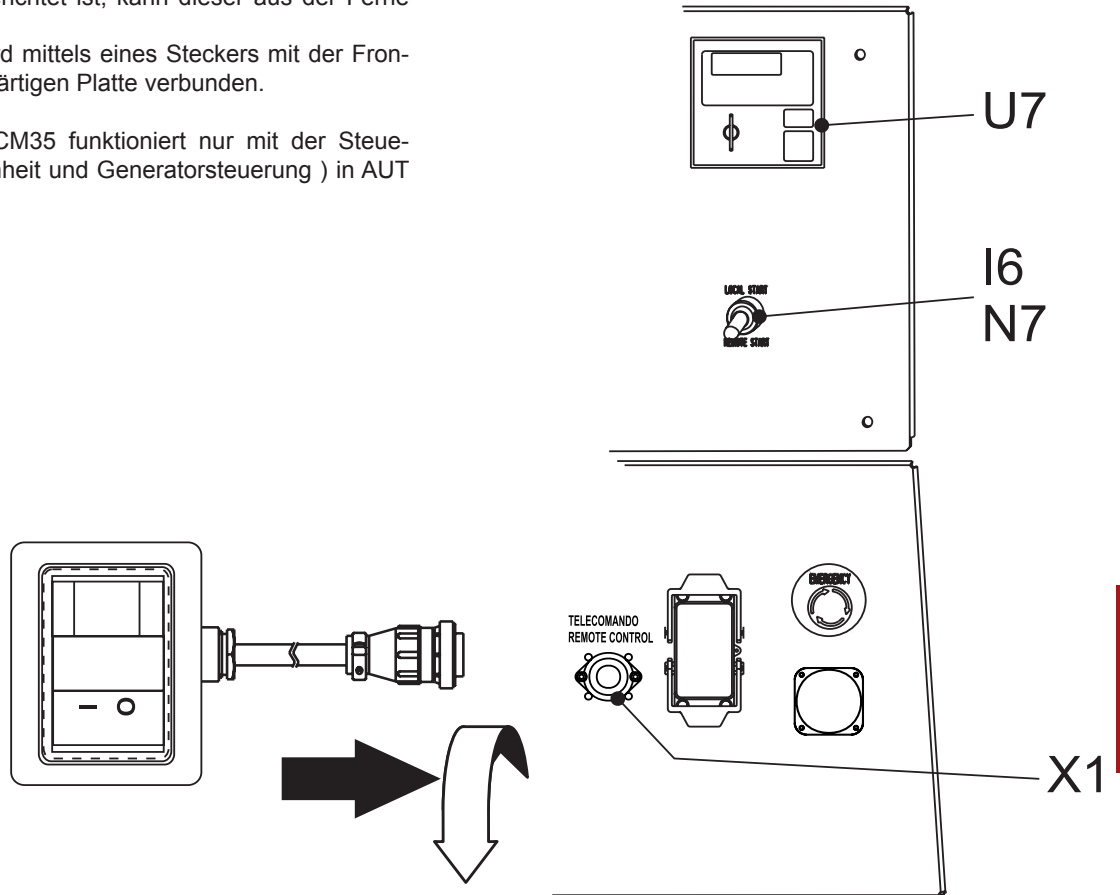
HINWEIS

→ Der Umschalter LOCAL START/REMOTE START (I6) des Generators muss auf Position LOCAL/START stehen.

Durch die Verbindung der TCM 35 mit dem Stromerzeuger, der für Fernstart eingerichtet ist, kann dieser aus der Ferne gestartet werden.




Die Fernbedienung wird mittels eines Steckers mit der Frontplatte (X1) oder rückwärtigen Platte verbunden.

Die Fernbedienung TCM35 funktioniert nur mit der Steuerung (Management-Einheit und Generatorsteuerung) in AUT (Automatik-Modus).



Störung	Mögliche Ursache	Abhilfe
MOTOREN		
Motor springt nicht an Motor beschleunigt nicht.	<ol style="list-style-type: none"> 1) Gashebel (I6) (wenn eingebaut) nicht auf der richtigen Position. 2) Notschalter (L5) gedrückt 3) Vorglühen (wenn eingebaut) 4) Motorkontrolleinheit oder Startschlüssel defekt 5) Entladene Batterie 6) Schlechte oder lose Batterieanschlüsse 7) Anlasser defekt 8) Kein Kraftstoff im Tank oder Luft in der Kraftstoffzufuhr 9) Defekt in der Kraftstoffzufuhr: defekte Pumpe, blockierte Einspritzdüse, etc. 10) Verstopfter Luft- oder Kraftstofffilter 11) Luft im Gasölfilter 12) Überwachung Motorstop defekt 13) Störung im Anlassstromkreis im Schaltbrett des Generators. 	<ol style="list-style-type: none"> 1) Position überprüfen 2) Entriegeln 3) Fehlende oder ungenügende Phase der Glühkerzen. Störung im Schaltkreis, reparieren. 4) Ersetzen 5) Aufladen oder Ersetzen. Steuereinheit Batterielader des Motors und der EAS-Automatik überprüfen. 6) Anschließen und säubern. Wenn nötig ersetzen. 7) Reparieren oder ersetzen. 8) Tank auffüllen, Kraftstoffzufuhr entlüften. 9) Wenden Sie sich an Ihren Service. 10) Reinigen oder Ersetzen. 11) Luft abnehmen indem man den Filter mit Gasöl füllt. 12) Ersetzen. 13) Überprüfen und reparieren.
Unregelmäßige Drehzahl.	<ol style="list-style-type: none"> 1) Verstopfter Luft- oder Kraftstofffilter. 2) Defekt in der Kraftstoffzufuhr: defekte Pumpe, blockierte Einspritzdüse, etc. 3) Ölstand zu hoch 4) Drehzahlregler defekt. 	<ol style="list-style-type: none"> 1) Reinigen oder Ersetzen. 2) Wenden Sie sich an Ihren Service. 3) Überschüssiges Öl beseitigen. 4) Wenden Sie sich an Ihren Service.
Schwarzer Rauch	<ol style="list-style-type: none"> 1) Luftfilter verstopft. 2) Überlast. 3) Einspritzdüse defekt. Einspritzpumpe nicht geeicht. 	<ol style="list-style-type: none"> 1) Reinigen oder Ersetzen. 2) Angeschlossene Last überprüfen und verringern. 3) Wenden Sie sich an Ihren Service.
Weißer Rauch	<ol style="list-style-type: none"> 1) Ölstand zu hoch. 2) Kalter Motor oder längere Zeit in Betrieb mit wenig oder ohne Last. 3) Abgenutzte Kolbenringe und/oder Zylinder. 	<ol style="list-style-type: none"> 1) Überschüssiges Öl beseitigen. 2) Last nur bei warmen Motor anschließen. 3) Wenden Sie sich an Ihren Service.
Schlechte Motorleistung.	<ol style="list-style-type: none"> 1) Luftfilter verstopft. 2) Ungenügende Kraftstoffzufuhr, Verunreinigung oder Wasser in der Kraftstoffzufuhr 3) Verschmutzte oder defekte Einspritzdüsen. 	<ol style="list-style-type: none"> 1) Reinigen oder Ersetzen. 2) Kraftstoffzufuhr überprüfen, reinigen und neu auffüllen. 3) Wenden Sie sich an Ihren Service.
Niedriger Öldruck	<ol style="list-style-type: none"> 1) Ungenügender Ölstand 2) Ölfilter verstopft. 3) Ölpumpe defekt. 4) Störung des Alarmsystems. 	<ol style="list-style-type: none"> 1) Öl nachfüllen. Auf Ölverlust überprüfen. 2) Filter ersetzen. 3) Wenden Sie sich an Ihren Service. 4) Sensor und Stromkreis überprüfen.
Hohe Temperatur	<ol style="list-style-type: none"> 1) Überlast. 2) Ungenügende Belüftung. 3) Zu wenig Kühlflüssigkeit (nur bei wassergekühlten Motoren) 4) Kühlwasser- oder Ölbehälter verstopft (wenn eingebaut). 5) Kühlwasserpumpe defekt (nur bei wassergekühlten Motoren) 6) Einspritzdüsen defekt. Einspritzpumpe nicht geeicht. 7) Störung des Alarmsystems. 	<ol style="list-style-type: none"> 1) Angeschlossene Last überprüfen und verringern. 2) Kühlerventilator und entsprechende Antriebsriemen überprüfen. 3) Kühlwasser auffüllen. Kühlwassersystem überprüfen auf Wasserverlust, defekte Leitungen, Stutzen, etc. 4) Kühlrippen reinigen. 5) Wenden Sie sich an Ihren Service. 6) Wenden Sie sich an Ihren Service. 7) Sensor und Stromkreis überprüfen.

Störung	Mögliche Ursache	Abhilfe
GENERATOR		
Keine Ausgangsspannung.	<ol style="list-style-type: none"> 1) Spannungsschalter in Position 0 2) Spannungsschalter defekt 3) Schutzeinrichtung hat wegen Überlast ausgelöst. 4) FI-Schutz hat ausgelöst. (FI-Schalter, Sicherungsautomaten). 5) Defekte Schutzeinrichtungen. 6) Generator nicht erregt. 7) Defekter Generator 	<ol style="list-style-type: none"> 1) Position prüfen 2) Schaltungen und Betrieb des Schalters prüfen. Reparieren oder ersetzen. 3) Angeschlossene Last überprüfen und verringern. 4) Bei der gesamten Anlage überprüfen: Kabel, Anschlüsse, angeschlossene Verbraucher, damit keine Isolationsfehler vorliegen, die einen Fehlerstrom verursachen. 5) Ersetzen 6) Den Versuch der externen Erregung durchführen wie in der Bedienungsanleitung für den Generator beschrieben. Wenden Sie sich an Ihren Service. 7) Wicklung, Dioden, etc. des Generators überprüfen (siehe Bedienungsanleitung Generator). Reparieren oder ersetzen. Wenden Sie sich an Ihren Service.
Leerlaufspannung zu niedrig oder zu hoch.	<ol style="list-style-type: none"> 1) Falsche Motordrehzahl. 2) Spannungsregler defekt (wenn eingebaut). 3) Generator defekt. 	<ol style="list-style-type: none"> 1) Drehzahlgeschwindigkeit regulieren. 2) Mit dem Spannungsregler entsprechend der Bedienungsanleitung des Stromerzeugers verfahren, oder austauschen. Bei den Generatoren mit doppeltem Regulierungssystem AVR + COMPOUND wird über den Erregerstromkreis verfahren, wie in der Betriebsanleitung des Generators angegeben. 3) Wicklung, Dioden etc. des Generators überprüfen (siehe Bedienungsanleitung Generator) Reparieren oder ersetzen. Wenden Sie sich an Ihren Service.
Leerlaufspannung zu niedrig bei Belastung	<ol style="list-style-type: none"> 1) Falsche Motordrehzahl wegen Überlast. 2) Leistung der Last mit $\cos \varphi$ unter 0.8. 3) Generator defekt. 	<ol style="list-style-type: none"> 1) Angeschlossene Last überprüfen und verringern. 2) Last reduzieren oder neu einstellen. 3) Wicklung, Dioden, etc. des Generators überprüfen (siehe Bedienungsanleitung Generator) Reparieren oder ersetzen. Wenden Sie sich an Ihren Service.
Ungleichmäßige Spannung.	<ol style="list-style-type: none"> 1) Wackelkontakt. 2) Unregelmäßige Motorumdrehung. 3) Generator defekt. 	<ol style="list-style-type: none"> 1) Elektrische Anschlüsse kontrollieren. 2) Wenden Sie sich an Ihren Service. 3) Wicklung, Dioden, etc. des Generators überprüfen (siehe Bedienungsanleitung Generator). Reparieren oder Ersetzen. Wenden Sie sich an Ihren Service.

 ACHTUNG		
	<ul style="list-style-type: none"> • Wartungs- und Reparaturarbeiten dürfen nur von entsprechend qualifiziertem Personal durchgeführt werden. • Vor Beginn jeglicher Arbeiten am Aggregat, muss der Motor ausgeschaltet sein. • Bei laufendem Aggregat besonders auf folgendes achten: Rotierende Teile - Heiße Teile (Kollektoren und Auspuff, Motorteile und andere) - Teile unter Spannung. • Abdeckungen nur abnehmen, wenn notwendige Arbeiten durchzuführen sind. Sofort nach Beendigung der Arbeit Abdeckung wieder montieren. • Nur geeignete Instrumente und Kleidung benutzen. • Ohne Genehmigung dürfen keine Zusatzteile verändert werden. - Siehe Hinweise auf Seite M1.1 - 	
DIE ROTIERENDEN TEILE können verletzen		DIE HEISSEN TEILE können Verbrennungen verursachen

WARTUNG DER MASCHINE

Bei den regelmäßig durchzuführenden Wartungsarbeiten müssen die Bauteile und elektrischen Teile überprüft werden. Die Betriebsmittel müssen geprüft und aufgefüllt werden im Rahmen einer normalen Betriebsdauer.

Bezüglich der Betriebsmittel muss beachtet werden, dass diese periodisch ausgewechselt und wenn nötig aufgefüllt werden müssen.


Im Rahmen der Wartungsarbeiten sind je nach Betriebsund Umgebungsbedingungen Reinigungsmaßnahmen erforderlich.



Nicht zu den Wartungsarbeiten zählen Arbeiten die von autorisierten Service-Stellen durchgeführt wurden, wie Reparaturen, bzw. der Austausch von Teilen anlässlich eines Schadens oder der Austausch von elektrischen oder mechanischen Komponenten infolge normalen Verschleißes.

Als Reparatur gilt auch der Ersatz von Reifen (für Maschinen mit Fahrgestell), auch wenn als Ausrüstung keine Hebevorrichtung (crick) mitgeliefert wurde.

Für periodische Wartungsarbeiten, die nach Betriebsstunden definiert sind, gilt die Anzeige auf dem Betriebsstundenzähler (M).

 WICHTIG
<p>Automatischer oder Fernstart Bei Stromerzeugern mit Automatik- oder Fernstarteinrichtung ist grösste Vorsicht geboten:</p> <ul style="list-style-type: none"> - Aggregat im Notbetrieb am Netz; - Aggregat mit programmierbarer Automatik Testfunktion; - Aggregate mit Fernleitung durch PC, via telefonischem Modem oder GSM Modem und anderen Kommunikationssystemen; - Funksteuerung; - Start durch Fernkontakt, timer, Schwimmer, etc. - Fernbedienung TCM. <p>In diesen Fällen muss sichergestellt werden, dass der Stromerzeuger nicht startet während der täglichen Wartungsarbeiten oder Reparaturen. Es müssen daher folgende Arbeiten, abhängig vom verwendeten Generatortyp, ausgeführt werden:</p> <ul style="list-style-type: none"> - die Zufuhr an die Generatorsteuerung abschalten; - die an den Generator angeschlossene EAS Einheit auf Modus RESET stellen; - Notknopf drücken.


 ANMERKUNG
<p>BEI NICHT-EINHALTUNG DER LAUT MITGELIEFERTEM MOTORHANDBUCH VORGESEHENEN WARTUNGSINTERVALLE, SCHALTET SICH DER MOTORSCHUTZ WEGEN ZU NIEDRIGER ÖLQUALITÄT NICHT EIN.</p>

 WICHTIG
<p style="text-align: center;"></p> <p>Bei allen notwendigen Wartungsarbeiten muss vermieden werden, dass umweltschädliche Substanzen, Flüssigkeiten, Altöl etc., Schäden an Personen oder Sachen verursachen oder schädliche Wirkung auf Umwelt, Gesundheit oder Sicherheit haben könnten. Hierbei müssen die Gesetze und/oder lokalen Vorschriften befolgt werden.</p>


DEUTSCH


DEUTSCH



 **WICHTIG**

Jeder Motoren- und Generatorhersteller sieht regelmässige Wartungen und spezifische Kontrollen vor: Es müssen die Anweisungen in den Bedienungsanleitungen für BENUTZUNG und WARTUNG des Motors und des Generators befolgt werden. Diese Bedienungsanleitungen sind dem gelieferten Generator beigelegt. Sollte der Stromerzeuger nicht mit dieser Dokumentation ausgestattet sein, fordern Sie eine Kopie davon beim technischen Service an.

 **ACHTUNG**



Bei den Aggregaten mit Haube gibt es tägliche Wartungsarbeiten, die es erforderlich machen, dass die ausführende Person auf das Dach des Aggregates, in einer Höhe über 2 m, steigt. Dazu ist es notwendig, immer rutschfeste Schuhe zu tragen und zugelassene Treppen zu benutzen, oder mit der Hilfe einer zweiten Person.

Die in der Tabelle aufgeführten Angaben, sind nur hinweisende Richtlinien. Es gelten die Vorschriften die in den entsprechenden Bedienungsanleitungen enthalten sind.

HÄUFIGKEIT DER ARBEITEN	alle 8 h oder 1 Jahr	alle 400 h oder 1 Jahr	alle 2500 h oder 1 Jahr	Sonstige
Ventilatorriemen prüfen	X			
Stand der Kühlflüssigkeit prüfen	X			
Ölwanne prüfen	X			
Prüfen, ob Wasser im Dieselfilter enthalten	X			
Batterieflüssigkeit prüfen (siehe S. M20)		X		
Prüfen, ob Wasser im Tank vorhanden		X		
Schalttafel und Kabelanschlüsse prüfen		X		
Luft Ein- und Ausgangsöffnungen Stromerzeuger und Generator prüfen		X		
Beschriftungen und Kennzeichnungen von Gefahr oder Beachtung prüfen		X		
Schraubverbindungen und Anschlüsse prüfen			X	
Batterielader und Anlassermotor prüfen			X	
Einspritzdüsen prüfen			X	
Generatorlager prüfen				5000 h
Luftfilter reinigen	X			
Kühler säubern / Muffen prüfen		X		
Tank und Lagerwanne säubern			X	
Ventilspiel regulieren, Kipphebel			X	
Motor Teilinspektion				8000/10.000 h
Komplette Motorinspektion				16000/20000 h
Kraftstoff-Filterpatrone auswechseln		X		
Öl wechseln, Ölfilterpatrone und Luftfilter wechseln		X		
Auspufftopf auswechseln (nur bei Version S oder SX)				8000/10000 h
Generatorlager auswechseln				8000/10000 h
Kühlflüssigkeit wechseln				5000h oder 2 Jahre
Schalldämmmaterial auf der Haube wechseln (GE in Version S oder SX)				10000h oder 3 Jahre

DEUTSCH

DEUTSCH




ACHTUNG

- Bei allen Wartungsarbeiten an Stromaggregaten mit Automatik, muss die Automatik auf RESET gestellt sein.
- Bei allen Wartungsarbeiten an elektrischen Schalttafeln des Aggregates müssen alle Sicherheitsvorkehrungen getroffen werden, d.h. alle Verbraucher vom Aggregat trennen, NETZ; GENERATOR UND BATTERIE von der Notstromanlage trennen.

Bei Notstromanlagen müssen außer den für normalen Betrieb regelmäßigen Wartungsarbeiten zusätzliche Wartungen durchgeführt werden. Bei Notstromanlagen muss der Stromerzeuger ständig verfügbar sein, auch nach längeren Stillstandszeiten.

WARTUNG NOTSTROMANLAGEN

	JEDE WOCHE	JEDEN MONAT ODER NACH JEDEM GENERATOR-BETRIEB	JEDES JAHR
1. TESTREIHE oder AUTOMATISCHER TEST für ständige Einsatzbereitschaft	LEERLAUF X	MIT LAST X	
2. Stand sämtlicher Betriebsmittel prüfen: Motoröl, Kraftstoff, Batterie-säure, eventuell auffüllen.	X	X	
3. Kontrolle der elektrischen Anschlüsse und Reinigung der Schalttafel		X	X

 **Ölwechsel mindestens einmal jährlich durchführen auch wenn die erforderte Betriebsstundenzahl nicht erreicht wurde.**

WIEDERINBETRIEBNAHME

Bei Stillsetzung der Maschine für länger als 30 Tage muss darauf geachtet werden, dass das Aggregat an einem geeigneten sauberen, trockenen und frostsicheren Ort gelagert wird, um Rost-, Korrosions-, oder andere Schäden an dem Produkt zu vermeiden.

Die notwendigen Maßnahmen zur Wiederinbetriebnahme dürfen nur von **qualifiziertem** Personal durchgeführt werden.

BENZINMOTOREN

Falls noch Benzin im Tank ist, den Motor laufen lassen, bis der Tank leer ist.

Altes Öl entfernen und durch neues ersetzen (Siehe Seite M25).

Zündkerzen herausrauben und in jeden Zylinder ca. 10 ccm neues Motoröl einfüllen. Dabei die Antriebswelle einige Male drehen.

Motor langsam durchdrehen und in Kompressionsstellung belassen.

Falls für Elektrostart eine Batterie montiert ist, diese abklemmen und ausbauen.

Schallschutzhaube/Abdeckungen und alle anderen Teile des Aggregates sorgfältig reinigen.

Aggregat mit einer Plastikhaube schützen und an einem sauberen, trockenen Ort lagern.

DIESELMOTOREN

Für kurze Stillstandsperioden sollten Sie das Aggregat unter Last alle 10 Tage für 15-30 Minuten laufen lassen. Damit werden alle Teile mit Schmierstoffen versorgt, die Batterie wird aufgeladen und das Einspritzsystem wird in Gang gehalten.

Bei längerer Stillsetzung wenden Sie sich an die Servicestellen des Motorherstellers.

Schallschutzhaube/Abdeckungen und alle anderen Teile des Aggregates sorgfältig reinigen.

Aggregat mit einer Plastikhaube schützen und an einem sauberen, trockenen Ort lagern.

DEMONTAGE

Das Zerlegen der Maschine darf nur von **qualifiziertem** Personal ausgeführt werden.

Wenn die Lebensdauer der Maschine beendet ist geht die Entsorgung, d.h. das Zerlegen zu Lasten des Anwenders. Zur Entsorgung gehört das Zerlegen der Maschine getrennt nach Materialgruppen oder für eine anschließende Wiederverwertbarkeit. Ebenfalls möglicherweise Verpackung und Transport dieser Teile bis zum Entsorgungsunternehmen, Lager, etc.

Beim Zerlegen der Maschine können gefährliche flüssige Schadstoffe auslaufen, wie Öl, Schmierstoffe und Batteriesäure.

Das Zerlegen von Metallteilen könnte Schnitte und/oder Risse verursachen und darf nur unter Verwendung von Handschuhen und/oder geeignetem Werkzeug durchgeführt werden.

Die Entsorgung der verschiedenen Komponenten muss nach den geltenden Gesetzen und/oder lokalen Vorschriften vorgenommen werden.

Besondere Achtsamkeit verlangt die Entsorgung von: **Öl und ölige Stoffe, Batteriesäure, brennbares Material, Kühflüssigkeit.**

Der Anwender ist verantwortlich für die Einhaltung der Umweltschutzvorschriften bei der Entsorgung der zerlegten Maschine und der dazugehörigen Teile und Komponenten.

Falls die Maschine zerlegt wurde, ohne vorher Teile abzumontieren muss auf jeden Fall sichergestellt sein, dass folgendes entfernt und entsorgt wurden:

- Kraftstoff vom Tank
- Öl vom Motor
- Kühflüssigkeit vom Motor
- Batterie

N.B.: MOSA ist an der Entsorgung **nur** beteiligt wenn es sich um zurückgenommene gebrauchte Maschinen handelt, die nicht mehr repariert werden können.


Dies natürlich nur nach vorheriger Genehmigung.

Hinweise für erste Hilfe und Feuerschutzmaßnahmen im Bedarfsfall, siehe Seite M2.1.

**WICHTIG**

Bei allen notwendigen Maßnahmen zur Wiederinbetriebnahme muss vermieden werden, dass umweltschädliche Substanzen, Flüssigkeiten, Altöl etc. Schäden an Personen oder Sachen verursachen oder schädliche Wirkung auf Umwelt, Gesundheit oder Sicherheit haben könnten. Hierbei müssen die Gesetze und/ oder lokalen Vorschriften befolgt werden.



GENERATOR		GE 8 YSXC	GE 8 YSXC (AVR)
Leistung einphasig Stand-by		8 kVA (7.2 kW) / 230 V / 34.8 A	7.5 kVA (6 kW) / 230 V / 32.6 A
Leistung einphasig PRP		7.5 kVA (6.7 kW) / 230 V / 32.6 A	7 kVA (5.6 kW) / 230 V / 30.4 A
Leistung einphasig COP		/	/
Frequenz		50 Hz	
Cos φ		0.9	
DREHSTROMGENERATOR		selbsterregt, selbstgesteuert, bürstenlos	
Typ		synchron, einstrom	
Isolationsklasse		H	
MOTOR			
Marke / Modell		YANMAR 3TNV80F (STAGE V)	
Typ / Kühlsystem		Diesel 4-Takt / Wasser	
Zylinder / Hubraum		3 / 1116 cm ³	
Leistung stand-by		9 kW (12.2 HP)	
Leistung PRP		8.2 kW (11.1 HP)	
Leistung COP		/	
Drehzahl		1500 U/min	
Kraftstoffverbrauch (75% der PRP)		1.8 l/h	
Kühlwasser		5 l	
Fassungsvermögen Ölwanne		3.5 l	
Starten		Elektrisch	
ALLGEMEINE DATEN			
Batterie		12 Vdc -62 Ah	
Tankinhalt		30 lt.	
Autonomie (75% der PRP)		16.5 h	
Schutzart		IP 23	
*Abmessungen / max. LxBxH (mm)		1460x700x920	
*Gewicht		400 Kg	
Gemessener Schallpegelwert LwA (druck LpA)		87 dB(A) (62 dB(A) @ 7 m)	
Garantierter Schallpegelwert LwA (druck LpA)		88 dB(A) (63 dB(A) @ 7 m)	

* Die angegebenen Werte beinhalten auch alle hervorstehenden Teile.

DEUTSCH

DEUTSCH

LEISTUNG

Nach ISO 8528-1 festgelegte Leistungen (Temperatur 40°C, relative Feuchtigkeit 30%, Höhe 1000 m über dem Meeresspiegel).

Standby-Leistung (LTP): Leistung im Notfall. Maximal zur Verfügung stehende Leistung für den Gebrauch mit unterschiedlichen Beladungen für eine Anzahl von Stunden/Jahr auf 500 h begrenzt. Eine Überlast ist nicht zulässig.

PRP Leistung: Dauerleistung mit variablen Lasten. Maximal zur Verfügung stehende Leistung für den Gebrauch mit unterschiedlichen Beladungen für eine unbegrenzte Anzahl von Stunden/Jahr. Die durchschnittliche Leistung während eines 24 h-Zeitraums darf 70% des angegebenen Werts nicht überschreiten.

COP Leistung: Kontinuierliche Leistung mit konstanter Beladung. Maximal zur Verfügung stehende Leistung für den Gebrauch mit konstanter Beladung für eine unbegrenzte Anzahl von Stunden/Jahr.

Es ist eine 10% Überlast für eine Stunde alle 12 Stunden zulässig.

In einer approximativen Weise wird reduziert: um 1% pro 1000 m Höhe und um 3% pro 5°C über 40°C.

SCHALLPEGEL

ACHTUNG: Die Gefährdung, abhängig vom Maschineneinsatz hängt von den Benutzungsbedingungen ab. Die Bewertung der Gefährdung und die Anwendung der spezifischen Messungen (Verwendung d.p.i. – individuelle Schutzvorrichtung) müssen daher vom verantwortlichen Endverbraucher beurteilt werden.

Schallpegel (LwA) - Messeinheit dB(A): Geräuschemissionsgrenzwert. Dieser ist unabhängig von der Entfernung vom Messpunkt.

Schalldruckpegel (Lp) - Messeinheit dB(A): Messung des Druckes, der durch Schallwellen verursacht wird.


Dieser Wert ändert sich bei wechselnder Entfernung vom Messpunkt. Nachstehend Beispiele zur Berechnung des Schalldruckpegels (Lp) bei unterschiedlichen Entfernungen einer Maschine mit Schallpegel (LwA) von 95 dB(A)


Lp bei 1 m = 95 dB(A) - 8 dB(A) = 87 dB(A)

Lp bei 7 m = 95 dB(A) - 25 dB(A) = 70 dB(A)

Lp bei 4 m = 95 dB(A) - 20 dB(A) = 75 dB(A)

Lp bei 10 m = 95 dB(A) - 28 dB(A) = 67 dB(A)

HINWEIS: Das Symbol  das neben den Schallpegelwerten angebracht ist, gibt den Geräuschemissionsgrenzwert der betreffenden Maschine an, gemäß der Norm 2000/14/CE.

GENERATOR		GE 10 YSXC	
Leistung dreiphasig Stand-by		9.5 kVA (7.6 kW) / 400 V / 13.7 A	
Leistung dreiphasig PRP		9 kVA (7.2 kW) / 400 V / 13 A	
Leistung einphasig PRP		4.5 kVA / 230 V / 19.5 A	
Leistung einphasig COP		/	
Frequenz		50 Hz	
Cos φ		0.8	
DREHSTROMGENERATOR		selbsterregt, selbstgesteuert, bürstenlos	
Typ		synchron, drehstrom	
Isolationsklasse		H	
MOTOR			
Marke / Modell		YANMAR 3TNV80F (STAGE V)	
Typ / Kühlsystem		Diesel 4-Takt / Wasser	
Zylinder / Hubraum		3 / 1116 cm ³	
Leistung stand-by		9 kW (12.2 HP)	
Leistung PRP		8.2 kW (11.1 HP)	
Leistung COP		/	
Drehzahl		1500 U/min	
Kraftstoffverbrauch (75% der PRP)		1.8 l/h	
Kühlwasser		5 l	
Fassungsvermögen Ölwanne		3.5 l	
Starten		Elektrisch	
ALLGEMEINE DATEN			
Batterie		12 Vdc -62 Ah	
Tankinhalt		30 lt.	
Autonomie (75% der PRP)		16.5 h	
Schutzart		IP 23	
*Abmessungen / max. LxBxH (mm)		1460x700x920	
*Gewicht		410 Kg	
Gemessener Schallpegelwert LwA (druck LpA)		87 dB(A) (62 dB(A) @ 7 m)	
Garantierter Schallpegelwert LwA (druck LpA)		88 dB(A) (63 dB(A) @ 7 m)	
* Die angegebenen Werte beinhalten auch alle hervorstehenden Teile.			

DEUTSCH

DEUTSCH

LEISTUNG

Nach ISO 8528-1 festgelegte Leistungen (Temperatur 40°C, relative Feuchtigkeit 30%, Höhe 1000 m über dem Meeresspiegel).

Standby-Leistung (LTP): Leistung im Notfall. Maximal zur Verfügung stehende Leistung für den Gebrauch mit unterschiedlichen Beladungen für eine Anzahl von Stunden/Jahr auf 500 h begrenzt. Eine Überlast ist nicht zulässig.

PRP Leistung: Dauerleistung mit variablen Lasten. Maximal zur Verfügung stehende Leistung für den Gebrauch mit unterschiedlichen Beladungen für eine unbegrenzte Anzahl von Stunden/Jahr. Die durchschnittliche Leistung während eines 24 h-Zeitraums darf 70% des angegebenen Werts nicht überschreiten.

COP Leistung: Kontinuierliche Leistung mit konstanter Beladung. Maximal zur Verfügung stehende Leistung für den Gebrauch mit konstanter Beladung für eine unbegrenzte Anzahl von Stunden/Jahr.

Es ist eine 10% Überlast für eine Stunde alle 12 Stunden zulässig.

In einer approximativen Weise wird reduziert: um 1% pro 1000 m Höhe und um 3% pro 5°C über 40°C.

SCHALLPEGEL

ACHTUNG: Die Gefährdung, abhängig vom Maschineneinsatz hängt von den Benutzungsbedingungen ab. Die Bewertung der Gefährdung und die Anwendung der spezifischen Messungen (Verwendung d.p.i. – individuelle Schutzvorrichtung) müssen daher vom verantwortlichen Endverbraucher beurteilt werden.

Schallpegel (LwA) - Messeinheit dB(A): Geräuschemissionsgrenzwert. Dieser ist unabhängig von der Entfernung vom Messpunkt.

Schalldruckpegel (Lp) - Messeinheit dB(A): Messung des Druckes, der durch Schallwellen verursacht wird.


Dieser Wert ändert sich bei wechselnder Entfernung vom Messpunkt. Nachstehend Beispiele zur Berechnung des Schalldruckpegels (Lp) bei unterschiedlichen Entfernungen einer Maschine mit Schallpegel (LwA) von 95 dB(A)

Lp bei 1 m = 95 dB(A) - 8 dB(A) = 87 dB(A)

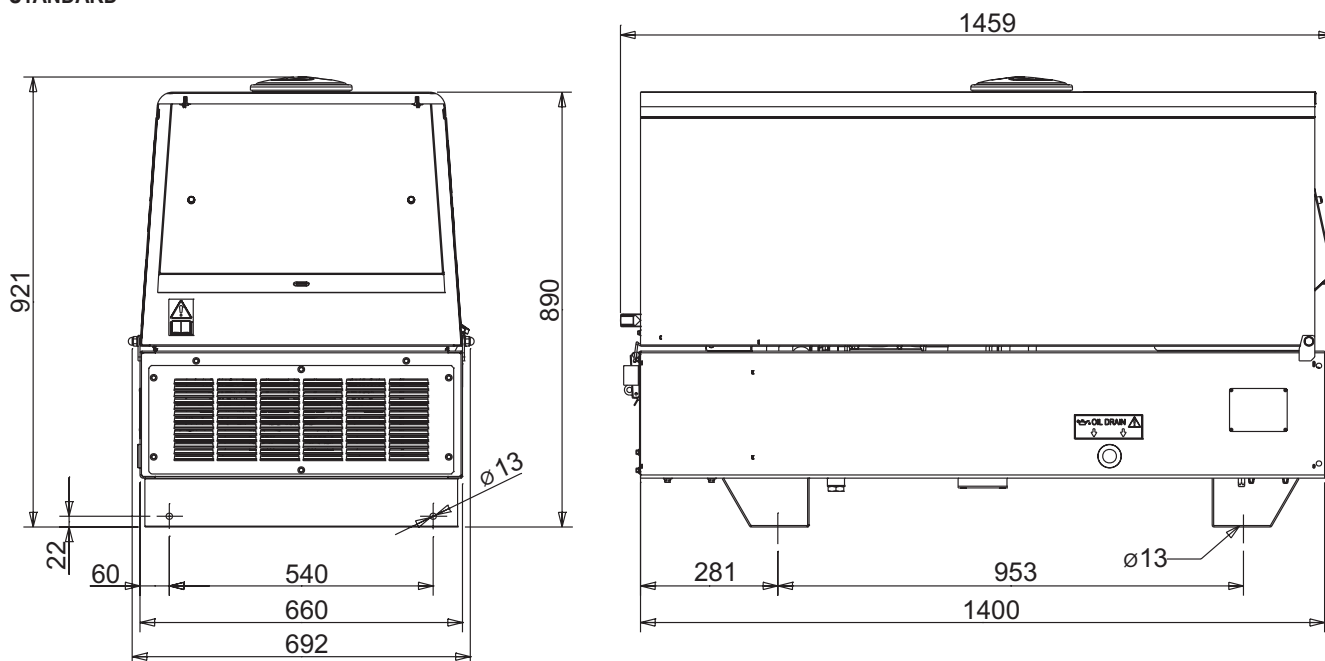
Lp bei 7 m = 95 dB(A) - 25 dB(A) = 70 dB(A)

Lp bei 4 m = 95 dB(A) - 20 dB(A) = 75 dB(A)

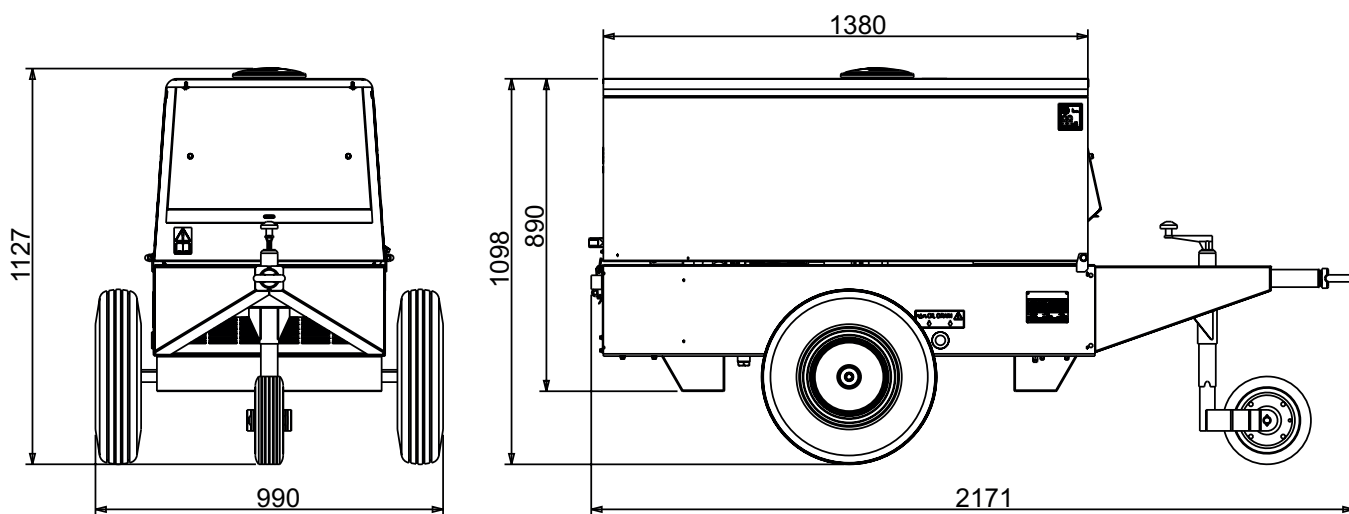
Lp bei 10 m = 95 dB(A) - 28 dB(A) = 67 dB(A)

HINWEIS: Das Symbol  das neben den Schallpegelwerten angebracht ist, gibt den Geräuschemissionsgrenzwert der betreffenden Maschine an, gemäß der Norm 2000/14/CE.

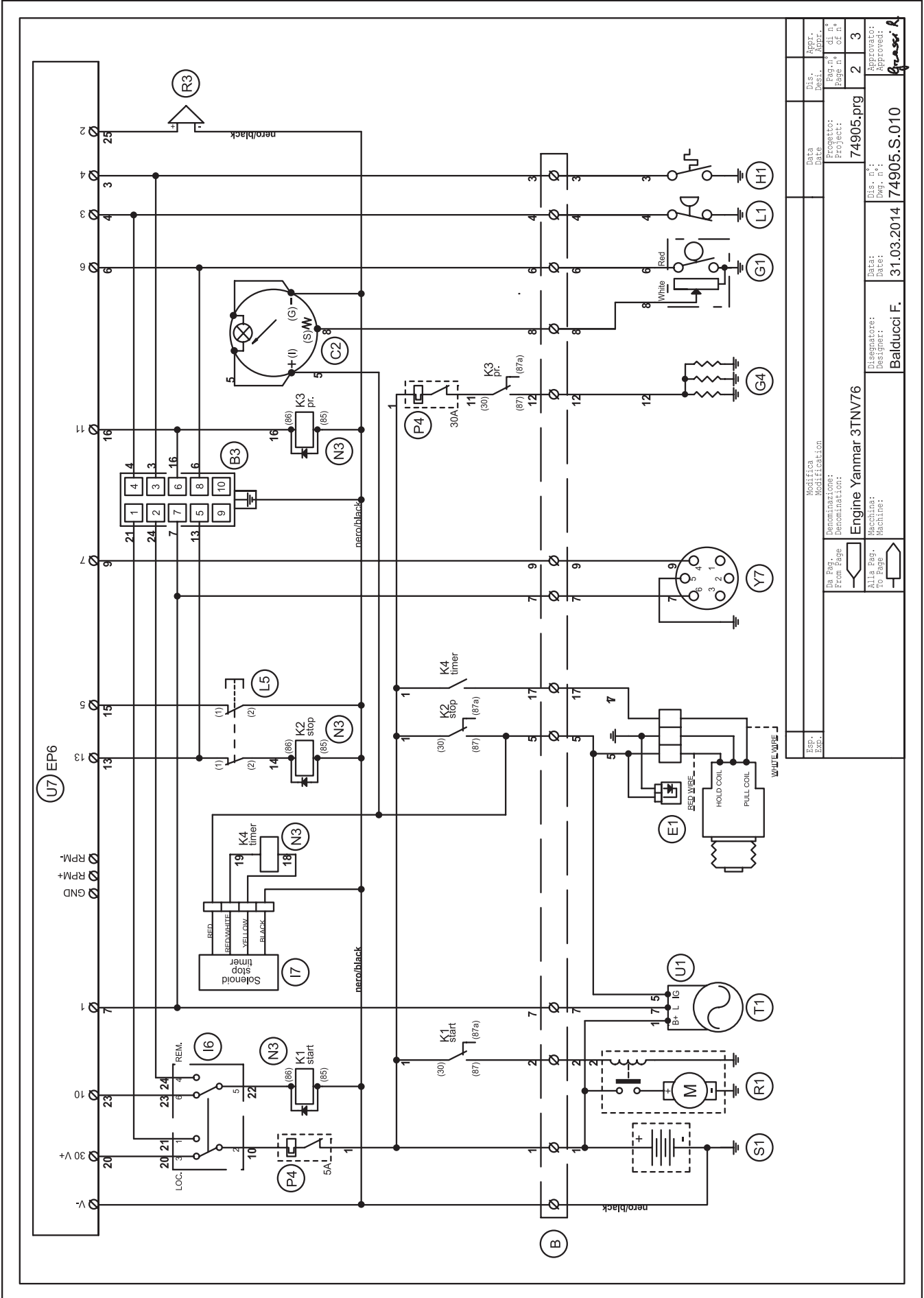
STANDARD



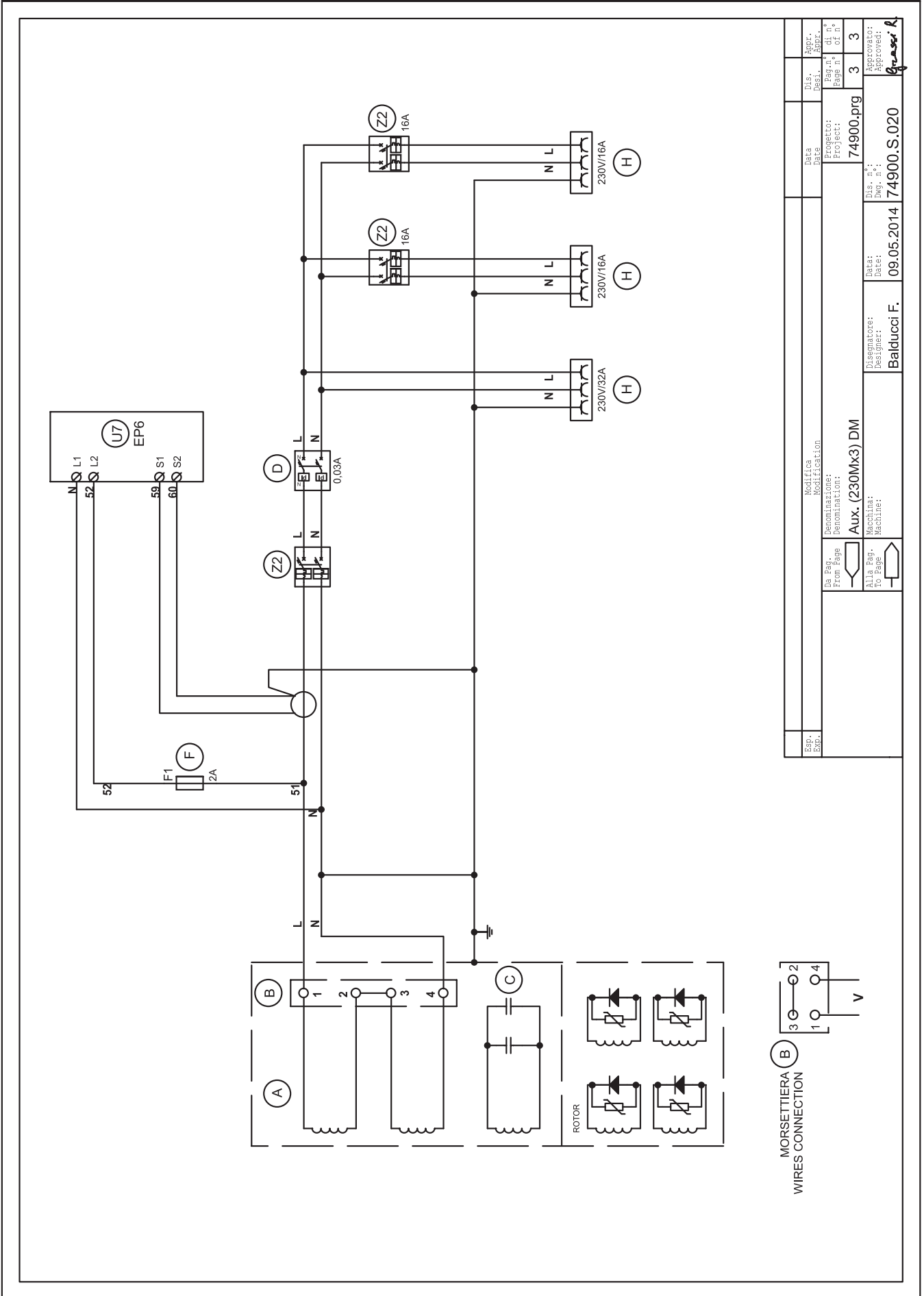
CON CARRELLO | WITH TROLLEY



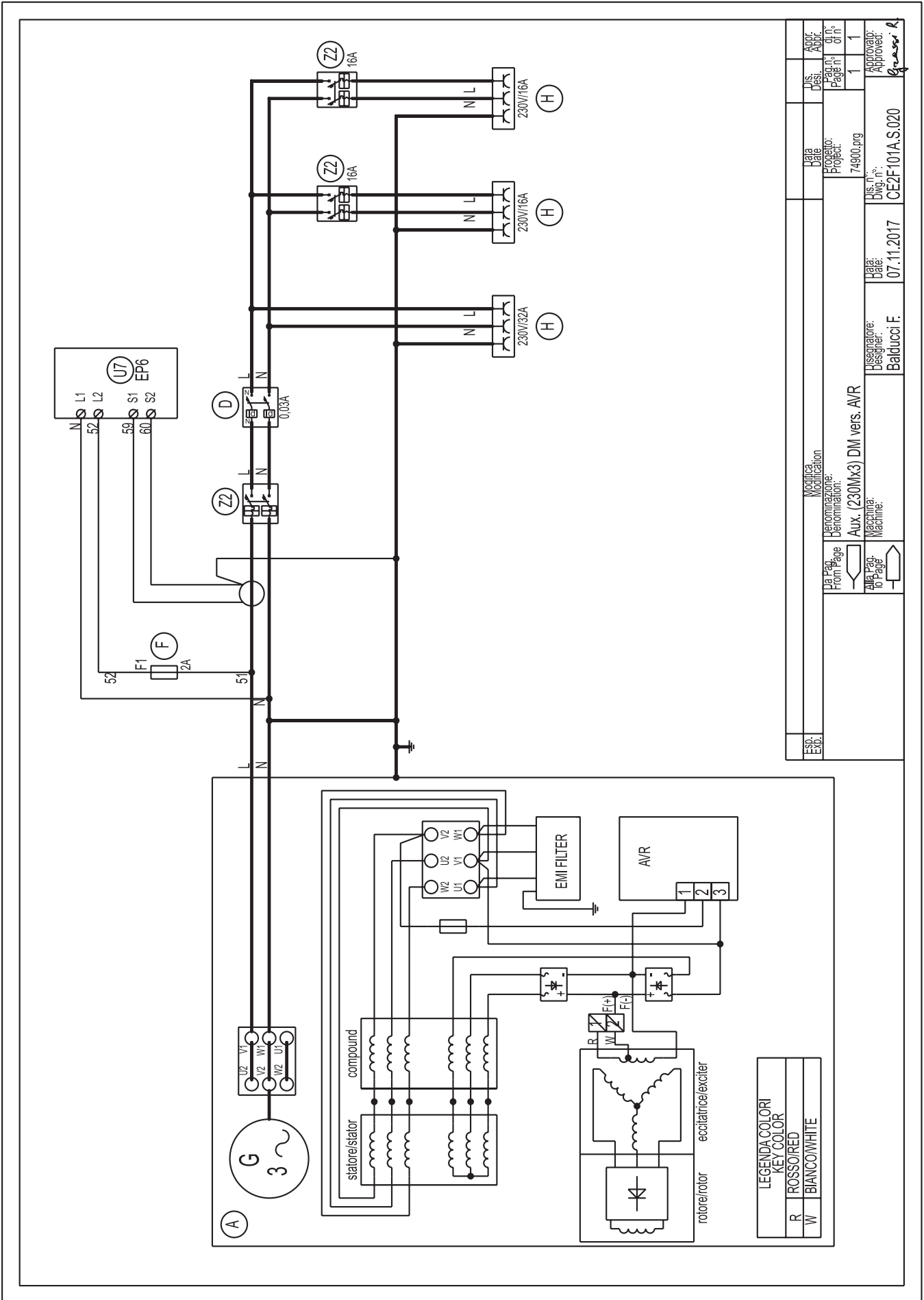
A	Generator	E3	Umschalter Leerlaufspannung	H6	Kraftstoffpumpe 12V	M9	Schalter ON/OFF Lampe
B	Klemmleiste	F3	Taste Stopp	I6	Umschalter Fernstart	N9	Taste Mast Steuerung ansteigen/ sinken
C	Kondensatorbox	G3	Zündspule	L6	Choke-Taste	O9	Motor Elektroventil hydraulische Steuereinheit
D	FI-Schalter (GFI)	H3	Zündkerze	M6	Umschalter CC/CV	P9	Motor hydraulische Steuereinheit
E	Transformator Schweißelektronik	I3	Bereichsschalter	N6	Steckdose Drahtvorschub	Q9	Glühkerze
F	Sicherung	L3	Taste Öldruck-Reset	O6	Transformator 420/110V 3-phasig	R9	Lampe
G	Steckdose 400V 3-phasig	M3	Diode Batterielader	P6	Leerlauf-Schalter	S9	Versorgungssystem
H	Steckdose 230V 1-phasig	N3	Relais	Q6	Hz/V/A-Analoginstrument	T9	Versorgungssystem 48Vdc
I	Steckdose 110V 1-phasig	O3	Widerstand	R6	EMC-Filter	U9	LED Flutlicht
L	Warnleuchte Steckdose	P3	Widerstand Zündung	S6	Schalter Versorgung Drahtvorschub	V9	Steckdose 125/250V 1-phasig
M	Stundenzähler	Q3	Klemmbrett, Leistungsausgang	T6	Steckdose Drahtvorschub	Z9	Regelung Stromerzeugungsaggregat AMF25
N	Voltmeter	R3	Hupe	U6	DSP Chopper PCB	W9	Multifunktionelles Led-Instrument
P	Kennlinienregler (Arc Force)	S3	Motorschutz EP 4	V6	Versorgungsplatine PCB	X9	Regelung Stromerzeugungsaggregat InteliNano
Q	Steckdose 230V 3-phasig	T3	Steuereinheit Motor	W6	Hall-Sensor		
R	Steuerplatine Schweißstrom	U3	Elektronik-Drehzahlregler	X6	Warnleuchte Wasserheizung		
S	Amperemeter Schweißstrom	V3	Steuereinheit PTO HI	Y6	Anzeige Batterielader		
T	Schweißstromregler	W3	Taste 30 l/min PTO HI	Z6	Schalter PCB		
U	Stromwandler	X3	Taste Reset PTO HI	A7	Wählschalter Umfüllpumpe AUT-0- MAN		
V	Voltmeter Schweißspannung	Y3	Warnleuchte 20 l/min PTO HI	B7	Umfüllpumpe Kraftstoff		
W	DC-Drossel	Z3	Taste 20 l/min PTO HI	C7	Steuerung Stromerzeuger „GECO“		
X	Shunt	A4	Warnleuchte 30 l/min PTO HI	D7	Schwimmer mit Füllstandsschalter		
Y	Diodenbrücke Schweißstrom	B4	Warnleuchte Reset PTO HI	E7	Potentiometer Spannungsregler		
Z	Schweißbuchsen	C4	Magnetventil 20 l/min PTO HI	F7	Umschalter SALD./GEN.		
A1	Widerstand	D4	Magnetventil 30 l/min PTO HI	G7	Drossel, 3-phasig		
B1	Diodeneinheit	E4	Druckschalter Hydrauliköl	H7	Trennschalter		
C1	Diodenbrücke 48V DC	F4	Hydraulikölsensor	I7	Timer für Solenoid stop		
D1	Motorschutz EP 1	G4	Glühkerze Vorheizen	L7	Anschluss "VODIA"		
E1	Elektromagnet Motorstopp	H4	Steuereinheit Vorheizen	M7	Anschluss "F" von EDC4		
F1	Elektromagnet Motordrehzahl	I4	Warnleuchte Vorheizen	N7	Schalter OFF-ON-DIAGN.		
G1	Füllstandssensor Kraftstoff	L4	RC-Filter	O7	Taste DIAGNOSTIC		
H1	Thermostat Öl oder Wasser	M4	Heizer mit Thermostat	P7	Kontrollleuchte DIAGNOSTIC		
I1	Steckdose 48V DC	N4	Elektromagnet Motor-Choke	Q7	Wählschalter Schweißen		
L1	Öldruckschalter	O4	Schrittrelais	R7	Netz R.C.		
M1	Warnleuchte Kraftstoff	P4	Thermosicherung	S7	Stecker 230V einphasig		
N1	Warnleuchte Batterieladung	Q4	Steckdose Batterielader	T7	Analoggerät V/Hz		
O1	Warnleuchte Öldruck	R4	Temperatursensor Kühlflüssigkeit	U7	Motorschutz EP6		
P1	Sicherung	S4	Sensor Luftfilter	V7	FI-Schutzschalter		
Q1	Zündschloss	T4	Warnleuchte Luftfilter	Z7	Empfänger Funksteuerung		
R1	Anlasser	U4	Polwendeschalter Fernbedienung	W7	Sender Funksteuerung		
S1	Batterie	V4	Polwendeschalter	X7	Leuchttaste Test Isometer		
T1	Ladegenerator Batterie	W4	Thyristorbrücke Polumschaltung	Y7	Steckdose Fernbedienung		
U1	Laderegler Batterie	X4	Diodenbrücke Grundstrom	A8	Schalttafel autom. Umfüllung		
V1	Steuereinheit Magnetventil	Y4	Steuereinheit Polumschaltung	B8	Amperemeterschalter		
W1	Umschalter Fernbedienung	Z4	Transformator 230/48V	C8	Umschalter 400V/230V/115V		
X1	Steckdose Fernbedienung	A5	Umschalter Normal/Zellulose	D8	Wählschalter 50/60 Hz		
Y1	Stecker Fernbedienung	B5	Starttaste Hilfsstrom (Wiederstart)	E8	Vorregler mit Thermostat		
Z1	Magnetventil	C5	MIN/MAX-Schalter	F8	Wählschalter START/STOP		
A2	Schweißstromregler Fernbedienung	D5	Actuator	H8	Motorschutz EP7		
B2	Motorschutz EP 2	E5	Pick-up	I8	Schalter AUTOIDLE		
C2	Anzeige Kraftstoffpegel	F5	Warnleuchte Temperatur	L8	Steuerung AUTOIDLE		
D2	Amperemeter	G5	Umschalter Hilfsstrom/Schweißen	M8	Motor Steuereinheit A4E2ECM		
E2	Frequenzmesser	H5	Diodenbrücke 24V	N8	Stecker Nottaste Fernbedienung		
F2	Transformator Batterielader	I5	Stern/Dreieck-Umschalter	O8	Steuerung V/A digital und LED VRD		
G2	Steuereinheit Batterielader	L5	Notschalter	P8	Warnleuchte Wasser im Kraftstoff- Vorfilter		
H2	Voltmeterschalter	M5	Motorschutz EP 5	Q8	Schalter Batterie Abtrennung		
I2	Steckdose 48V AC	N5	Taste Vorheizen	R8	Inverter		
L2	Thermorelais	O5	Steuereinheit Magnetventil Beschlg.	S8	LED Overload		
M2	Schütz	P5	Öldruckschalter	T8	Netz-Wählschalter IT/TN		
N2	Thermomagnetschalter und GFI	Q5	Wassertemperaturschalter	U8	Steckdose NATO 12 V		
O2	Steckdose 42V, CEE	R5	Wasserheizer	V8	Druckregler Dieseldieselkraftstoff		
P2	Widerstand FI-Schutz	S5	Verbinder 24-polig, Motor	Z8	Steuerung Fernregler		
Q2	Motorschutz TEP	T5	Elektronik-GFI-Relais	W8	Druckregler Turboschutz		
R2	Steuereinheit Elektromagnet	U5	Auslösespule	X8	Sender Wasser im Kraftstoff		
S2	Ölstandssensor	V5	Anzeige Öldruck	Y8	Motor Steuereinheit EDC7-UC31		
T2	Taste Motorstopp TC 1	W5	Voltmeter Batteriespannung	A9	Sender niedriger Wasserstand		
U2	Taste Motorstart TC 1	X5	Schütz Polumschaltung	B9	Steuerung Schnittstelle		
V2	Steckdose 24V AC	Y5	Spannungsschalter	C9	Endabschalter		
W2	SCR-Schutzeinheit	Z5	Anzeige Wassertemperatur	D9	Steuereinheit Anlasser Zeitschalter		
X2	Steckdose Fernbedienung TC	A6	Umschalter	E9	Einfüll Schwimmer		
Y2	Stecker Fernbedienung TC	B6	Ein / Aus-Steuerungschalter	F9	Spule Mindestspannung		
Z2	Thermomagnetschalter (Si- Automat)	C6	Logikeinheit QEA	G9	Kontrollleuchte Kühlwasserstand		
A3	Isolationsüberwachung	D6	Anschluss PAC	H9	PCB Driver Chopper		
B3	Steckdose EAS/Fernstart	E6	Potentiometer Drehzahl	I9	Erhitzer Kraftstofffilter		
C3	Steuereinheit EAS	F6	Schalter Arc-Force	L9	Luftherhitzer		
D3	Steckdose Starthilfe	G6	Anlaufstrom-Verstärker				



Esp. Exp.	Modifica Modification			Data Date	Dis. Desi. Appr.
Da Pag. From Page	Denominazione: Engine Yanmar 3TNV76	Projecto: 74905.prg	Dis. n°: 2	Appr. di n°: 3	Dis. n°: 3
To Page	Macchina: Machine	Date: 31.03.2014	Dis. n°: 2	Appr. di n°: 3	Dis. n°: 3
		Disegnato: Designer: Balducci F.		Dis. n°: 2	Appr. di n°: 3
				Dis. n°: 2	Appr. di n°: 3

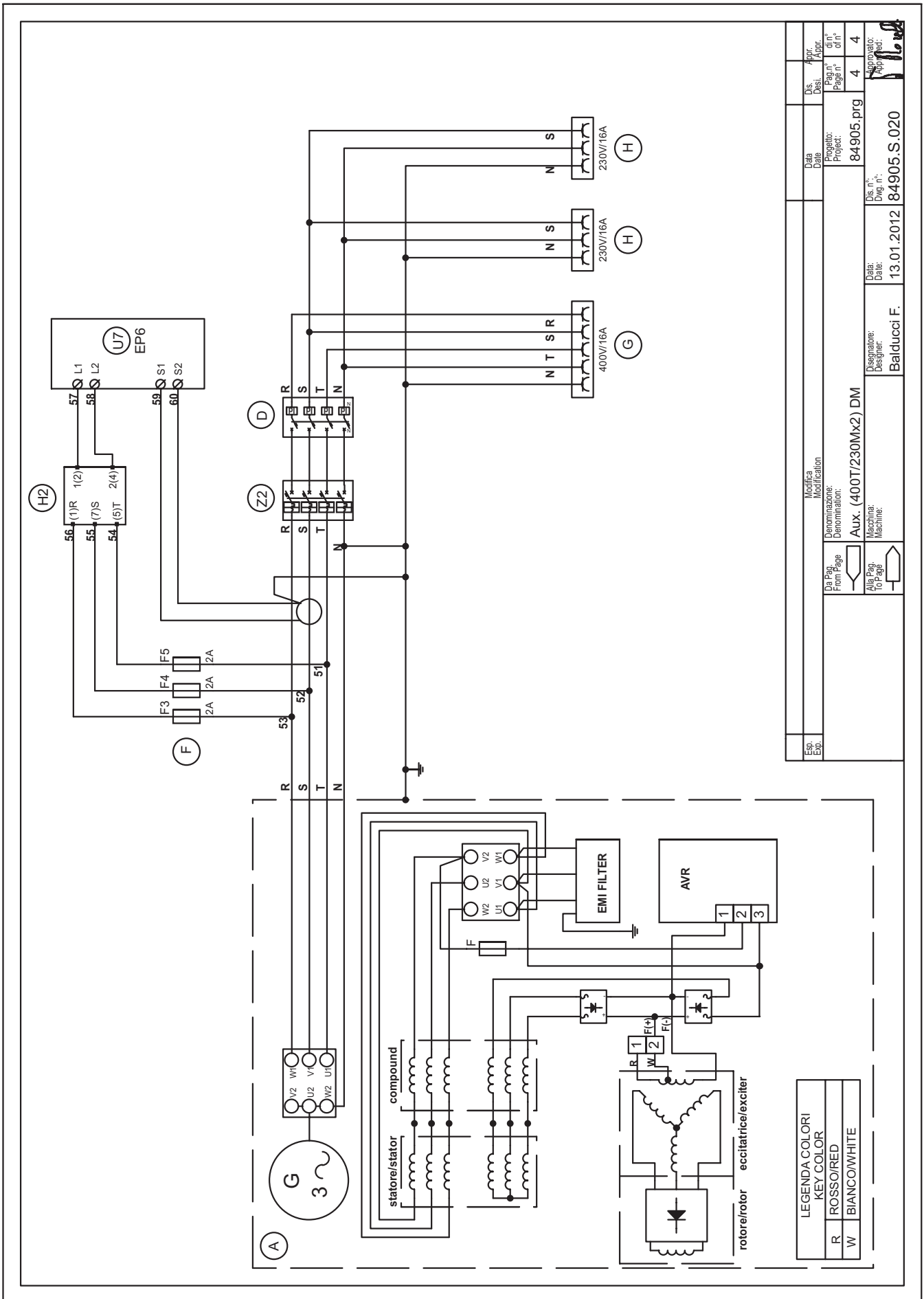


Ess. Exp.	Modifica	Data	Appr.
	Modification	Date	Appr.
Da Par. From Page	Denominazione: Project:	74900.prg	Dis. n° di n° Page n° of n°
Alla Par. To Page	Aux. (230Mx3) DM		3 3
	Macchina: Machine:	Dis. n°: Dwg. n°:	Approvato: Approved:
		Balducci F. 09.05.2014 74900.S.020	Grassi R

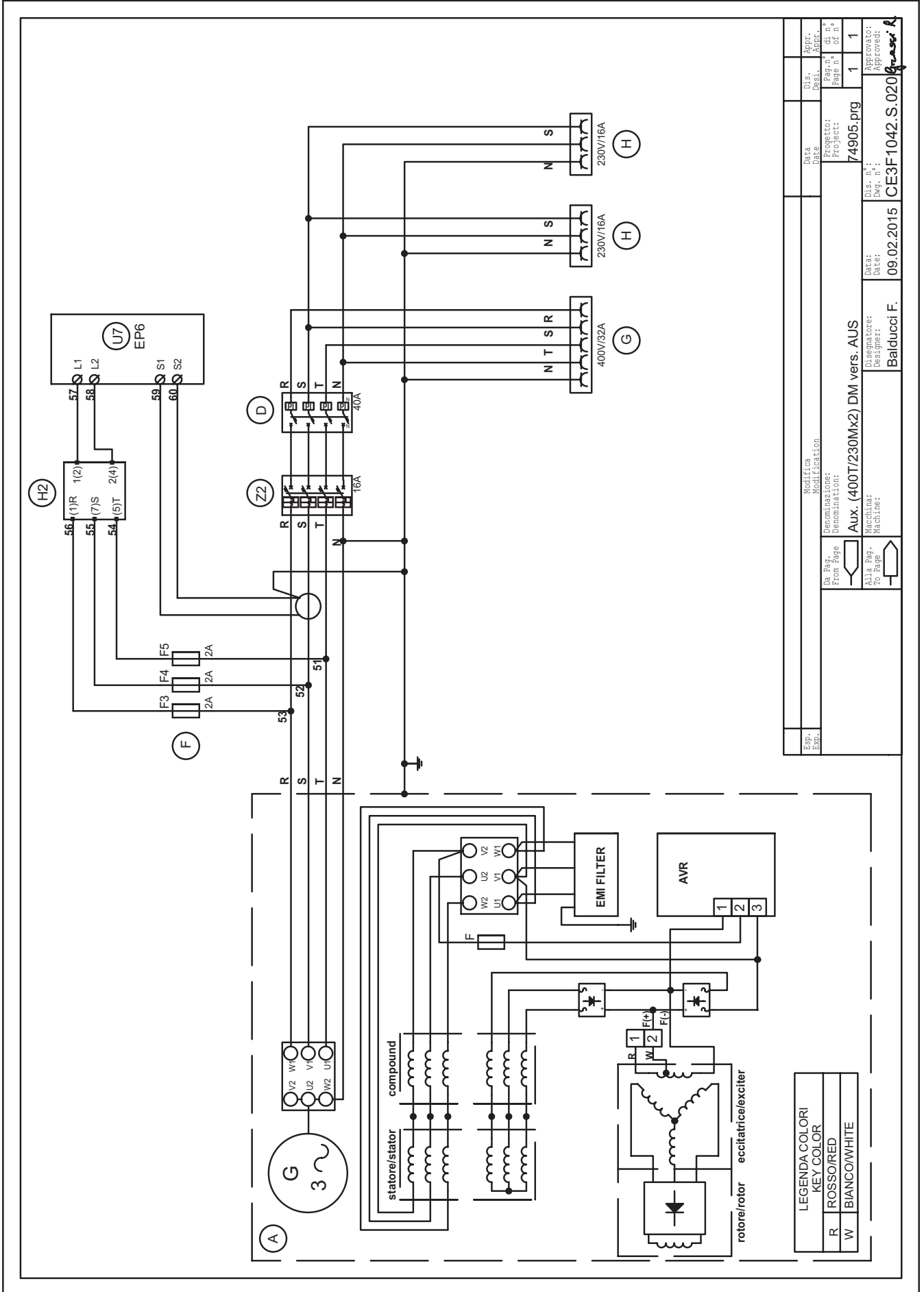


LEGENDA COLORI
 KEY COLOR
 R ROSSO/RED
 W BIANCO/WHITE

ESD: Exp:	Modifica Modification	Data Date	APPR. Appr.
Da Pag. From Page	Denominazione: Denomination:	Progetto: Project:	di n° of n°
Azi. Pag. to Page	AUX. (230Mx3) DIM vers. AVR	74900.prg	1
Dis. n° Dwg. n°:	Disegnatore: Designer:	74900.prg	1
CE2F101A.S.020	Balducci F.	07.11.2017	1
			Approvato: Approved: <i>Baldi</i>



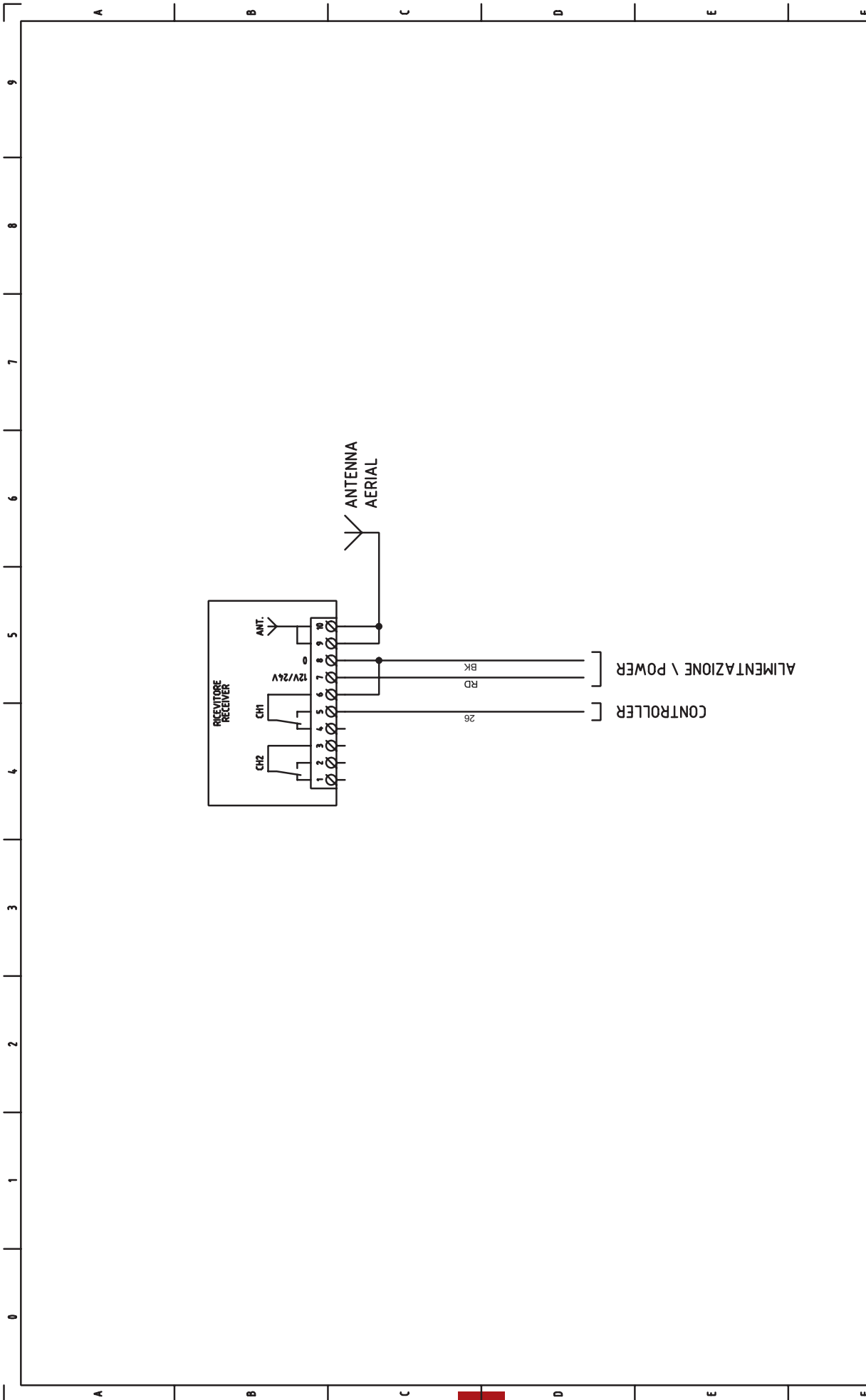
Esq. Exp.	Modifica Modification		Data Date	Dis. Appr. Desi. Appr.
Da Pag. From Page	Denominazione: Denomination:	Progetto: Project:	Dis. n.° Dwg. n.°	di n.° of n.°
Alig. Pag. To Page	AUX. (400T/230Mx2) DM	84905.prg	4	4
	Macchina: Machine:	Disegnatore: Designer:	Data: Date:	Approvatore: Appr.:
		Balducci F.	13.01.2012	84905.S.020



LEGENDA COLORI
KEY COLOR

R	ROSSO/RED
W	BIANCOWHITE

Modifica Modification	Dis. n. Dwg. n.:	Appr. Appr.:
Da Pag. n. From Page	Data Date:	Dis. n. Dwg. n.:
Progetto: Project:	Dis. n. Dwg. n.:	Appr. Appr.:
Denominazione: Denomination:	Dis. n. Dwg. n.:	Appr. Appr.:
Macchina: Machine:	Dis. n. Dwg. n.:	Appr. Appr.:
Disegnatore: Designer:	Dis. n. Dwg. n.:	Appr. Appr.:
Balducci F.	09.02.2015	CE3F1042.S.020
Aux. (400T/230Mx2) DM vers. AUS	74905.prg	1



REV	MODIFY	DATE	DES.	SIGN.	DATE	23/03/2019	DESIGN.	Balducci Fabio	MACH. RADIOCOMANDO	COD.	MCF1CA0G1S052	PAGE	2
									DEN. Collegamento ricevitore	PRJ.	Receiver connection	OF	2
													APPR. Grassi R.



A series of horizontal lines for writing, starting with a dotted line and followed by solid lines.





MOSA

MOSA div. della BCS S.p.A.

Viale Europa, 59 20090 Cusago (Milano) Italy

Tel. +39 - 0290352.1 Fax +39 - 0290390466 www.mosa.it

