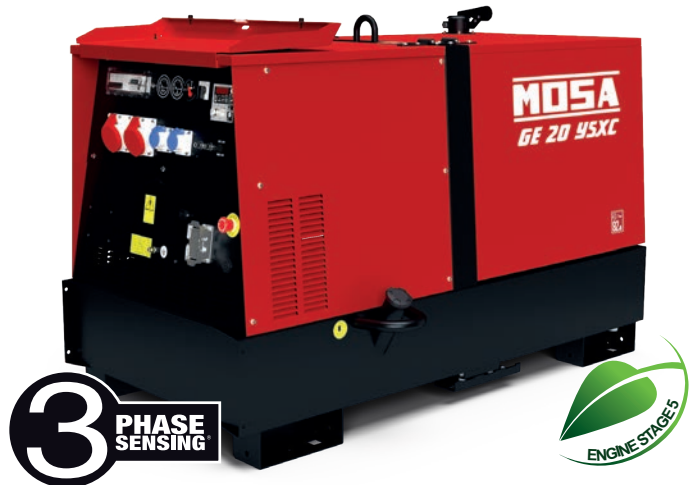




# STROMERZEUGER GE 20 YSXC

Die Bilder sind hinweisend



## EIGENSCHAFTEN

- Elektronische Spannungsregelung "AVR" mit Dreiphasenkennung
- Externes Tanken, mit Stossschutz
- Die Motorhaube kann vollständig geöffnet werden, was alle Wartungsarbeiten vereinfacht
- Das Einbau-Bedienfeld kann mit einem Vorhängeschloss gesichert werden und enthält die Anschlüsse und Bedienelemente der Maschine
- Zentrale Hebeöse
- Vorbereitet für Notstromautomatik EAS (AMF + ATS)
- Gemäß GE Richtlinien für Geräusch und Sicherheit



wasserkühlung



diesel



dreiphasig



Elektro Start



Superschallge-dämpft

NOMINALE AUSGANGSLEISTUNG	
* Leistung Dreiphasig Stand-By (LTP)	20 kVA (16 kW) / 400V / 28.9 A
* Leistung Dreiphasig PRP	18 kVA (14.4 kW) / 400V / 26 A
* Leistung Einphasig PRP	7 kVA / 230V / 30.4A
* Leistung COP	/
Frequenz	50 Hz
Cos φ	0.8

\* Angegebene Leistungen nach ISO 8528-1

## BEGRIFFSBESTIMMUNGEN

Umgebungsbedingungen der Leistungsangaben: Temperatur 25°C, 1000 m Meereshöhe, relative Feuchte 30%

**Standby-Leistung (LTP):** Leistung im Notfall. Maximal zur Verfügung stehende Leistung für den Gebrauch mit unterschiedlichen Beladungen für eine Anzahl von Stunden/Jahr auf 500 h begrenzt. Eine Überlast ist nicht zulässig.

**PRP Leistung:** Dauerleistung mit variablen Lasten. Maximal zur Verfügung stehende Leistung für den Gebrauch mit unterschiedlichen Beladungen für eine unbegrenzte Anzahl von Stunden/Jahr. Die durchschnittliche Leistung während eines 24 h-Zeitraums darf 70% des angegebenen Werts nicht überschreiten.

**COP Leistung:** Kontinuierliche Leistung mit konstanter Beladung. Maximal zur Verfügung stehende Leistung für den Gebrauch mit konstanter Beladung für eine unbegrenzte Anzahl von Stunden/Jahr.

## MOTOR 1500 U/MIN

4-TAKT, DIREKTEINSPRITZUNG, SAUGMOTOR	
Typ	YANMAR 4TNV88
* Höchstleistung netz stand-by	18 kW (24.5 hp)
* Höchstleistung netz PRP	16.4 kW (22.3 hp)
* Höchstleistung netz COP	/
Zylinder / Hubraum	4/ 2.19 lit
Bohrung / Hub	88 / 90 (mm)
Komprimierungsverhältnis	20 : 1
BMEP (Effektiver mittlerer Druck : LTP - PRP)	/
Drehzahlregler	Mechanisch
<b>KRAFTSTOFFVERBRAUCH</b>	
110 % (Leistung Stand-by)	5 lit./h
100 % von PRP	4.5 lit./h
75 % von PRP	3.4 lit./h
50 % von PRP	2.6 lit./h
<b>KÜHLUNGSSYSTEM</b>	
Gesamtkapazität - nur Motor	7 lit. - 2.7 lit.
Luftdurchsatz Lüfterrad	50 m³/min.
<b>SCHMIERUNG</b>	
Gesamtkapazität Öl	/
Kapazität Öl in Ölwanne	3.4 lit. (min) - 7.4 lit. (max)
Öl-Verbrauch bei voller Ladung	/

\* Maximalleistung (nicht überlastbar) nach ISO 3046-1

ENTLADUNG	
Maximale Durchflussrate des Abgases	/
Maximale Temperatur des Abgases	520 °C
Maximaler Gegendruck	9.8 kPa (0.1 bar)
Außendurchmesser Abgasrohr	/
<b>ELEKTRISCHE ANLAGE</b>	12 Vdc
Leistung Selbstanlasser	1.4 kW
Kapazität Wechselstromgenerator Batterieladegerät	40 A
Kaltstart	- 15 °C
Mit Vorrichtung für Kaltstart	/
<b>LUFTFILTER</b>	Trocken
Verbrennungsluftstrom	1.48 m³/min.
<b>BESEITIGTE HITZE BEI VOLLER LADUNG</b>	
Von den Abgasen	/
Von Wasser und Öl	/
Auf die Umwelt bestrahlt	/
Kühlung Überversorgung	/



## GENERATOR

SYNCHRON, DREIPHASIG, SELBSTERREGEND, SELBSTREGULIEREND, BÜRSTENLOS	
Kontinuierliche Leistung	20 kVA
Leistung Stand-by	23 kVA
Dreiphasenspannung	380-415 Vac
Frequenz	50 Hz
Cos $\varphi$	0.8
A.V.R. - Modell	HVR-30 (3ph. sensing)
Präzision Spannungsregelung	$\pm 1\%$
Unterstützter Kurzschlussstrom	3 In
Cdt Übergang (100% der Ladung)	10 %
Ansprechzeit	$\leq 3$ sec.
Leistung bei 100% der Ladung	86.1 % (400V - Cos $\varphi$ 0.8)
Isolierung	Klasse H
Anschluss - Endgeräte	Stern - N°12
Elektromagnetische Verträglichkeit (Funkentstörung)	EN 55011
Harmonische Verzerrung - THD	$< 3\%$
Telefonische Interferenz - THF	/

REAKTANZEN (20 kVA - 400V)	
Synchron längs - Xd	242 %
Transient längs- X'd	19 %
Subtransient längs - X'd	9 %
Synchron quer - Xd	133 %
Subtransient quer - X''q	/
Umgekehrte Reihenfolge - X2	/
Nullsequenz - X0	/
ZEITKONSTANTEN	
Vorübergehend - T'd	0.007 sec
Subtransient - T'd	0.005 sec
Leer - T'do	0.103 sec
Monodirektional - Ta	/
Kurzschlussverhältnis Kcc	0.57
Schutzart IP	IP 23
Kühlluftstrom	0.1 m <sup>3</sup> /sec.
Kupplung   Lager	Direkt SAE 4 - 7 1/2 - N°1

## ALLGEMEINE DATEN

Tankinhalt	60 lt.
Laufzeit (75% der PRP)	17.5 h
Starterbatterie	12 Vdc - 74Ah)
Schutzart IP	IP 23

* Gemessener Schallpegelwert Lwa (druck LpA)	93 dB(A) (68 dB(A) @ 7m)
* Garantierter Schallpegelwert Lwa (druck LpA)	94 dB(A) (69 dB(A) @ 7m)
Leistungsklasse	G2

\* Betrieb in Räumen unter Berücksichtigung der Richtlinie 2000/14/EC

## BEDIENFELD

- Controller EP6
- Anzeige Kraftstoffpegel
- Hupe
- Nottaste
- Loka-I / Fernstart Umschalter
- EAS-Anschluss
- Steckverbinder für Fernbedienung TCM35
- Spannungsumschalter 0 - RS - ST - TR
- Sicherungs-Automat differenziale 4 poli - 30mA
- Ausgangssteckdose: 1x 400V 32A 3P+N+T CEE  
1x 400V 16A 3P+N+T CEE  
1 230V 16A 2P+T CEE  
1 230V 16A 2P+T SCHUKO
- Thermomagnetschalter vierpolig für Steckdose 400V / 16A
- Sicherungs-Automat für Steckdose 230V 16A
- Erdungsanschluss (PE)

### VERSION BEDIENFELD MIT AUSGANGSBUCHSEN

STECKDOSEN	
Jede Steckdose 16A und 32A ist durch einen eigenen Differential-Leitungsschutzschalter 30mA geschützt	1x 400V 63A 3P+T CEE 1x 400V 32A 3P+T CEE 1x 400V 16A 3P+T CEE 2x 230V 16A 2P+T CEE

### EIGENSCHAFTEN CONTROLLER EP6

Betriebsmodalitäten	OFF - MAN. - AUTO
Display	Display mit 4 Ziffern
LEDs	Motor in Bewegung Modalität AUTO
Drucktasten/Befehle	Zündschlüssel Drucktaste AUTO 5 Drucktasten für die Programmierung des Controllers
Maße	Spannung Generator Strom Generator Frequenz Motorgeschwindigkeit Batteriespannung Spannung Batterieladung Stundenzähler
Alarme	Öl-Druck niedrig Temperatur hoch Riemenbruch Kraftstoff-Reserve Not-Aus-Taste Fehlender Start Über-Unter-Spannung Generator Über-Unter-Frequenz Über-Untergeschwindigkeit Hohe-niedrige Batteriespannung Überladung Generator Störung interner Speicher
Funktionen	Fernstart (nur in AUTO) Voraufwärmung Periodischer Automatischer Test (nur in AUTO) Verwaltung Zähler Generator

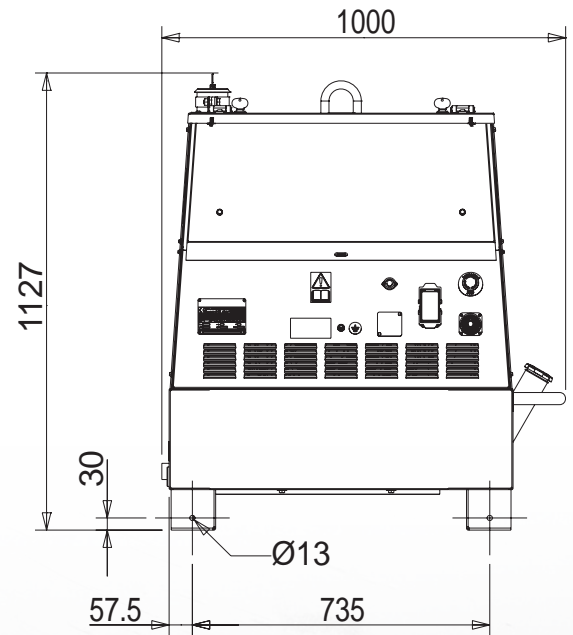
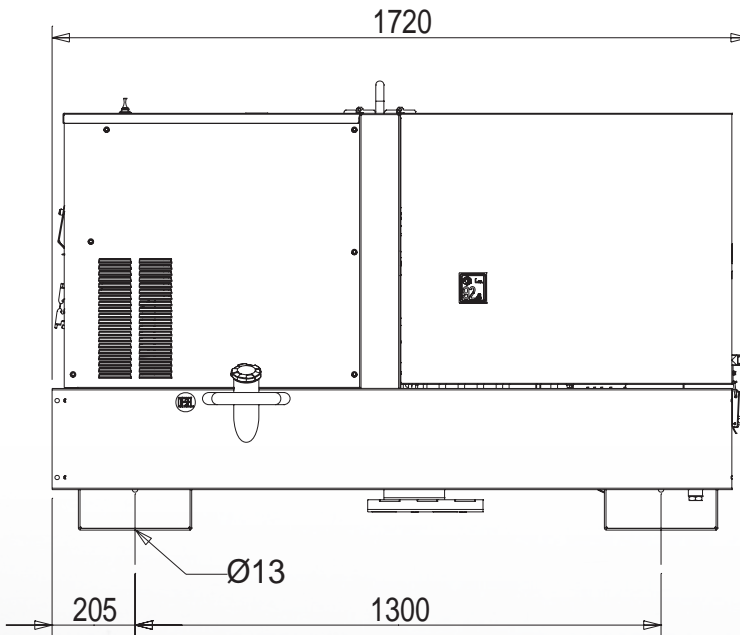
# GEWICHT - ABMESSUNGEN UND ZUBEHÖR

GE 20 YSXC


**TROCKENGEWICHT DER MASCHINE:**

- 610 kg

Das abgebildete Stromaggregat kann optionales Zubehör enthalten.


**DIMENSIONSZEICHNUNG**

**ZUBEHÖR AUF WUNSCH**

- Fernregler TCM35
- Einheit Fernumschaltung EAS 28-809 (40A)
- Versperrbarer Tankdeckel
- Erdungs-Kit
- Baustellenfahrgestell CTL22
- Straßenfahrgestell CTV1/O
- Straßenfahrgestell CTV1/S

**MODELLE AUF ANFRAGE**

- /

**ZUBEHÖR BEI AUFTRAG ANFRAGEN**

- Motor-Wasser-Heizung
- Funkenlöscher
- Anzeiger - Wassertemperatur und Öldruck
- Funksteuerung
- \* Einsteckmodul mit doppeltem RS232- und RS485-Anschluss
- \* GSM-Modem mit Antenne
- \* Internet / Ethernet-Plug-In-Modul mit Webserver

\* Nur mit EAS

**ALLGEMEINE INFORMATIONEN**
**KONFORMITÄT STROMERZEUGUNGSAGGREGATE MIT EG-RICHTLINIEN UND NORMEN**

- 2006/42/EG (Maschinenrichtlinie)
- 2006/95/CE (Niederspannungsrichtlinie)
- 2004/108/EG (Richtlinie über elektromagnetische Verträglichkeit)
- 2000/14/EG (Richtlinie Akustische Emission für Maschinen zur Verwendung im Freien)
- ISO 8528 (Stromerzeugungsaggregate mit Hubkolben-Verbrennungsmotoren)



ISO 9001:2015 - Cert. 0192

**GARANTIE**

Alle Geräte sind durch die Herstellergarantie abgedeckt.

Keine Veränderung vornehmen ohne vorherige Genehmigung. Für verschiedene Anfragen und weitere Informationen wenden Sie sich bitte an unsere Servicestellen.

© MOSA GmbH, Kesselbodenstr. 13a, D - 85391 Allershausen, Tel. +49-(0)8166-99 825-0, Fax +49-(0)8166-99 825-55 E-mail: peter.achatz@mosa.de Web site: www.mosa.it

