



# STROMERZEUGER GE 11000 HBS

Die Bilder sind hinweisend



## EIGENSCHAFTEN

- Abstellen des Motors bei ungenügender Ölmenge (oil alert)
- Die Einbau-Vorderseite schützt die Anschlüsse
- Geeignet für elektronische Verbraucher
- Rohrrahmen
- Elektronische Spannungsregelung "AVR"
- Nicht konform mit der Lärmrichtlinie 2000/14/EG



luftkühlung



diesel



einphasig



Elektro-Start

NOMINALE AUSGANGSLEISTUNG	
* Leistung Einphasig Stand-by (LTP)	11 kVA (9.9 kW) / 230 V / 47.8 A
* Leistung Einphasig PRP	10 kVA (9 kW) / 230 V / 43.5 A
* Leistung Einphasig COP	/
Frequenz	50 Hz
Cos φ	0.9

\* Angegebene Leistungen nach ISO 8528-1

## BEGRIFFSBESTIMMUNGEN

Umgebungsbedingungen der Leistungsangaben: Temperatur 25°C, 1000 m Meereshöhe, relative Feuchte 30%

**Standby-Leistung (LTP):** Leistung im Notfall. Maximal zur Verfügung stehende Leistung für den Gebrauch mit unterschiedlichen Beladungen für eine Anzahl von Stunden/Jahr auf 500 h begrenzt. Eine Überlast ist nicht zulässig.

**PRP Leistung:** Dauerleistung mit variablen Lasten. Maximal zur Verfügung stehende Leistung für den Gebrauch mit unterschiedlichen Beladungen für eine unbegrenzte Anzahl von Stunden/Jahr. Die durchschnittliche Leistung während eines 24 h-Zeitraums darf 70% des angegebenen Werts nicht überschreiten.

**COP Leistung:** Kontinuierliche Leistung mit konstanter Beladung. Maximal zur Verfügung stehende Leistung für den Gebrauch mit konstanter Beladung für eine unbegrenzte Anzahl von Stunden/Jahr.

## MOTOR 3000 U/MIN

4-TAKT, SAUGMOTOR	
Typ	Honda GX 630
Höchstleistung netz stand-by	14.5 kW (19.7 HP)
Höchstleistung netz PRP	10.5 kW (14.3 HP)
Höchstleistung netz COP	/
Zylinder / Hubraum	2/ 688 cm <sup>3</sup>
Bohrung / Hub	78 / 72 (mm)
Komprimierungsverhältnis	9.3 : 1
BMEP (Effektiver mittlerer Druck : LTP - PRP)	/
Drehzahlregler	Mechanisch
<b>KRAFTSTOFFVERBRAUCH</b>	
110 % (Leistung Stand-by)	6.25 lt./h
100 % von PRP	5.25 lt./h
75 % von PRP	3.9 lt./h
50 % von PRP	2.6 lt./h
<b>KÜHLUNGSSYSTEM</b>	
Gesamtkapazität - nur Motor	/
Luftdurchsatz Lüfterrad	/
<b>SCHMIERUNG</b>	
Gesamtkapazität Öl	/
Kapazität Öl in Ölwanne	1.9 lt.
Öl-Verbrauch bei voller Ladung	/

ENTLADUNG	
Maximale Durchflussrate des Abgases	/
Maximale Temperatur des Abgases	/
Maximaler Gegendruck	/
Außendurchmesser Abgasrohr	/
<b>ELEKTRISCHE ANLAGE</b>	
Leistung Selbstanlasser	/
Kapazität WechselstromTrocken Batterieladegerät	20 A
Kaltstart	/
Mit Vorrichtung für Kaltstart	/
<b>LUFTFILTER</b>	
Verbrennungsluftstrom	/
<b>BESEITIGTE HITZE BEI VOLLER LADUNG</b>	
Von den Abgasen	/
Von Wasser und Öl	/
Auf die Umwelt bestrahlt	/
Kühlung Überversorgung	/

## GENERATOR

SYNCHRON, EINPHASIG, SELBSTERREGEND, SELBSTREGULIEREND	
Kontinuierliche Leistung	10 kVA
Leistung Stand-by	11 kVA
Dreiphasenspannung	230 / 115 Vac
Frequenz	50 Hz
Cos $\varphi$	1
A.V.R.-Modell	HVR 11E
Präzision Spannungsregelung	$\pm 1 \%$
Unterstützter Kurzschlussstrom	$\leq 2.5 I_n$
Cdt Übergang (100% der Ladung)	$< 15 \%$
Ansprechzeit	/
Leistung bei 100% der Ladung	80 % (230V - Cos $\varphi$ 1)
Isolierung	Klass H
Anschluss - Endgeräte	Serie - N°4
Elektromagnetische Verträglichkeit (Funkstörung)	/
Harmonische Verzerrung - THD	$< 5.5 \%$
Telefonische Interferenz - THF	/

REAKTANZEN (10 kVA - 230 V)	
Synchron längs - $X_d$	/
Transient längs - $X'd$	/
Subtransient längs - $X''d$	/
Synchron quer - $X_d$	/
Subtransient quer - $X''q$	/
Umgekehrte Reihenfolge - $X_2$	/
Nullsequenz - $X_0$	/
ZEITKONSTANTEN	
Vorübergehend - $T'd$	/
Subtransient - $T'd$	/
Leer - $T'do$	/
Monodirektional - $T_a$	/
Kurzschlussverhältnis $K_{cc}$	/
Schutzart IP	IP 23
Kühlluftstrom	0.082 m <sup>3</sup> /sec
Kupplung   Lager	Direkt J609b - N°1

## ALLGEMEINE DATEN

Tankinhalt	18 lt.
Laufzeit (75% der PRP)	4.5 h
Starterbatterie	12 Vdc -38Ah

Schutzart IP	IP 23
Schallpegelwert L <sub>wa</sub> (druck L <sub>pA</sub> )	99 dB(A) (74 dB(A) @ 7m)
Leistungsklasse	G2

## BEDIENFELD

- Starterschlüssel
- Alarm Warnleuchte (LED) Ölalarm
- Betriebsstundenzähler
- Manuelle Drosselklappensteuerung
- Luftsteuerung
- Digitales Multifunktionsinstrument: Voltmeter - Frequenzmesser - Gesamtstundenzähler - Teilstundenzähler (rücksetzbar)
- Sicherungs-Automat
- FI-Schutz Schalter
- Thermoschutzschalter für 230V / 16A Steckdosenschutz
- CEE-Ausgangsbuchsen: 1x 230V 32A 2P + T CEE  
1x 230V 16A 2P + T CEE  
1x Schuko 230V 16A
- Erdungsklemme (PE)

# GEWICHT - ABMESSUNGEN UND ZUBEHÖR

GE 11000 HBS



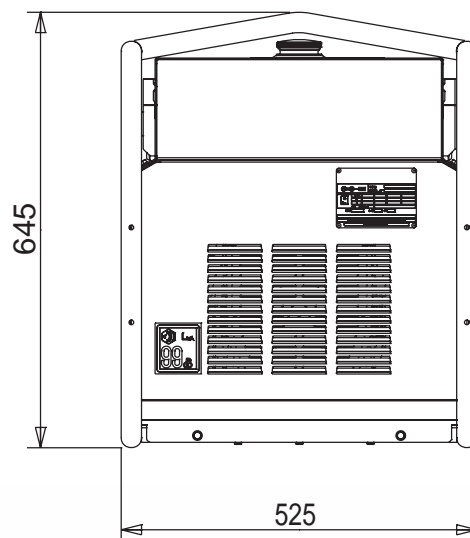
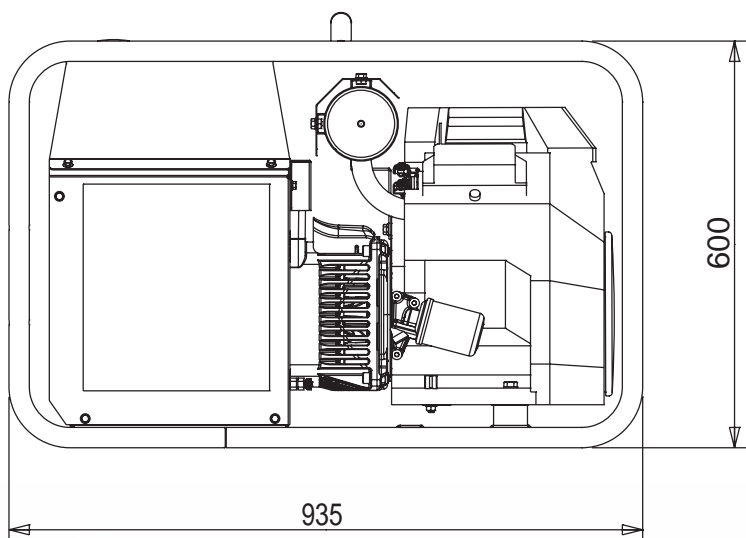
## TROCKENGEWICHT DER MASCHINE:

- 145 Kg

Das abgebildete Stromaggregat kann optionales Zubehör enthalten.



## DIMENSIONSZEICHNUNG



## ZUBEHÖR AUF WUNSCH

- Erdungs-Kit
- Handfahrgestell CTM10
- Versperbarer Tankdeckel



## ZUBEHÖR AUF WUNSCH

- /



## ZUBEHÖR AUF WUNSCH

- /

## ALLGEMEINE INFORMATIONEN

KONFORMITÄT STROMERZEUGUNGSAGGREGATE MIT EG-RICHTLINIEN UND NORMEN  
 2006/42/EG (Maschinenrichtlinie)  
 2014/35/EU (Niederspannungsrichtlinie)  
 2014/30/EU (Richtlinie zur elektromagnetischen Verträglichkeit)  
 ISO 8528 (Wechselstromgeneratoren mit Hubkolbenverbrennungsmotorantrieb)



ISO 9001:2015 - Cert. 0192

## GARANTIE

Alle Geräte sind durch die Herstellergarantie abgedeckt.

“Unverbindliches Dokument. Spezifikation kann ohne Vorankündigung geändert werden.”

© MOSA - Viale Europa, 59 - 20047 Cusago (Milano) - Italy - phone +39-0290352.1 - fax +39-0290390466 E-mail: export@mosa.it Web site: www.mosa.it

