

STROMERZEUGER GE 13000 HBS

Die Bilder sind hinweisend



EIGENSCHAFTEN

- Abstellen des Motors bei ungenügender Ölmenge (oil alert)
- Die Einbau-Vorderseite schützt die Anschlüsse
- Tank mit großem Fassungsvermögen - 25l
- Elektronische Spannungsregelung "AVR"
- Sicherungs-Automat
- Nicht konform mit der Lärmrichtlinie 2000/14/EG



luftkühlung



benzin



dreiphasig



Elektro-Start

NOMINALE AUSGANGSLEISTUNG	
* Leistung Dreiphasig Stand-by (LTP)	13 kVA (10.4 kW) / 400V / 18.7 A
* Leistung Dreiphasig PRP	11.5 kVA (9.2 kW) / 400V / 16.6 A
* Leistung Einphasig PRP	6 kVA / 230V / 26 A
Frequenz	50 Hz
Cos φ	0.9

* Angegebene Leistungen nach ISO 8528-1

BEGRIFFSBESTIMMUNGEN

Umgebungsbedingungen der Leistungsangaben: Temperatur 25°C, 1000 m Meereshöhe, relative Feuchte 30%

Standby-Leistung (LTP): Leistung im Notfall. Maximal zur Verfügung stehende Leistung für den Gebrauch mit unterschiedlichen Beladungen für eine Anzahl von Stunden/Jahr auf 500 h begrenzt. Eine Überlast ist nicht zulässig.

PRP Leistung: Dauerleistung mit variablen Lasten. Maximal zur Verfügung stehende Leistung für den Gebrauch mit unterschiedlichen Beladungen für eine unbegrenzte Anzahl von Stunden/Jahr. Die durchschnittliche Leistung während eines 24 h-Zeitraums darf 70% des angegebenen Werts nicht überschreiten.

COP Leistung: Kontinuierliche Leistung mit konstanter Beladung. Maximal zur Verfügung stehende Leistung für den Gebrauch mit konstanter Beladung für eine unbegrenzte Anzahl von Stunden/Jahr.

MOTOR 3000 U/MIN

4-TAKT, OHV, SAUGMOTOR	
Typ	HONDA GX 630
* Höchstleistung netz stand-by	14.5 kWm (19,7 hp)
* Höchstleistung netz PRP	10.5 kWm (14,3 hp)
* Höchstleistung netz COP	/
Zylinder / Hubraum	2 / 688 cm ³
Bohrung / Hub	78 / 72 (mm)
Komprimierungsverhältnis	9.3 : 1
BMEP (Effektiver mittlerer Druck : LTP - PRP)	/
Drehzahlregler	Mechanisch
KRAFTSTOFFVERBRAUCH	
110 % (Leistung Stand-by)	6.25 lt./h
100 % von PRP	5.25 lt./h
75 % von PRP	3.9 lt./h
50 % von PRP	2.6 lt./h
KÜHLUNGSSYSTEM	
Gesamtkapazität - nur Motor	/
Luftdurchsatz Lüfterrad	/
SCHMIERUNG	
Gesamtkapazität Öl	/
Kapazität Öl in Ölwanne	1.9 lt.
Öl-Verbrauch bei voller Ladung	/

* Maximalleistung (nicht überlastbar) nach ISO 3046-1

ENTLADUNG	
Maximale Durchflussrate des Abgases	/
Maximale Temperatur des Abgases	/
Maximaler Gegendruck	/
Außendurchmesser Abgasrohr	/
ELEKTRISCHE ANLAGE	
Leistung Selbstanlasser	/
Kapazität WechselstromTrocken Batterieladegerät	20 A
Kaltstart	/
Mit Vorrichtung für Kaltstart	/
LUFTFILTER	
Verbrennungsluftstrom	/
BESEITIGTE HITZE BEI VOLLER LADUNG	
Von den Abgasen	/
Von Wasser und Öl	/
Auf die Umwelt bestrahlt	/
Kühlung Überversorgung	/



GENERATOR

SYNCHRON, DREIPHASIG, SELBSTERREGEND, SELBSTREGULIEREND	
Kontinuierliche Leistung	11.5 kVA
Leistung Stand-by	12.5 kVA
Dreiphasenspannung	380 - 415 Vac
Frequenz	50 Hz
Cos φ	0.8
A.V.R.-Modell	HVR 10
Präzision Spannungsregelung	$\pm 1\%$
Unterstützter Kurzschlussstrom	3 In
Cdt Übergang (100% der Ladung)	15 %
Ansprechzeit	/
Leistung bei 100% der Ladung	83.5 % (230V - Cos φ 0.8)
Isolierung	Klass H
Anschluss - Endgeräte	Stern - N ^o 6
Elektromagnetische Verträglichkeit (Funkstörung)	/
Harmonische Verzerrung - THD	< 4 %
Telefonische Interferenz - THF	/

REAKTANZEN (11.5 kVA - 400 V)	
Synchron längs - Xd	239 %
Transient längs- X'd	19 %
Subtransient längs - X'd	4.6 %
Synchron quer - Xd	130 %
Subtransient quer - X''q	/
Umgekehrte Reihenfolge - X2	/
Nullsequenz - X0	/
ZEITKONSTANTEN	
Vorübergehend - T'd	0.046 sec
Subtransient - T'd	0.006 sec
Leer - T'do	0.58 sec
Monodirektional - Ta	/
Kurzschlussverhältnis Kcc	/
Schutzart IP	IP 23
Kühlluftstrom	0.082 m ³ /sec.
Kupplung Lager	Direkt J609b - N ^o 1

ALLGEMEINE DATEN

Tankinhalt	25 lt.
Laufzeit (75% der PRP)	10.4 h
Starterbatterie	12 Vdc -18Ah
Schutzart IP	IP 23

* Gemessener Schallpegelwert Lwa (druck LpA)	96 dB(A) (71 dB(A) @ 7m)
* Garantierter Schallpegelwert Lwa (druck LpA)	96 dB(A) (71 dB(A) @ 7m)
Leistungsklasse	G2

* Betrieb in Räumen unter Berücksichtigung der Richtlinie 2000/14/EC

BEDIENFELD

- Starterschlüssel
- Ölwarnleuchte (LED)
- Betriebsstundenzähler
- Manuelle Drosselklappensteuerung
- Luftsteuerung
- Digitales Multifunktionsinstrument
- Voltmeter
- Frequenz
- Sicherungs-Automat
- FI-Schutz Schalter
- Ausgangsbuchsen: 1x400V 32A 3P+N+T CEE
2x230V 16A 2P+T CEE
- Erdungsklemme (PE)

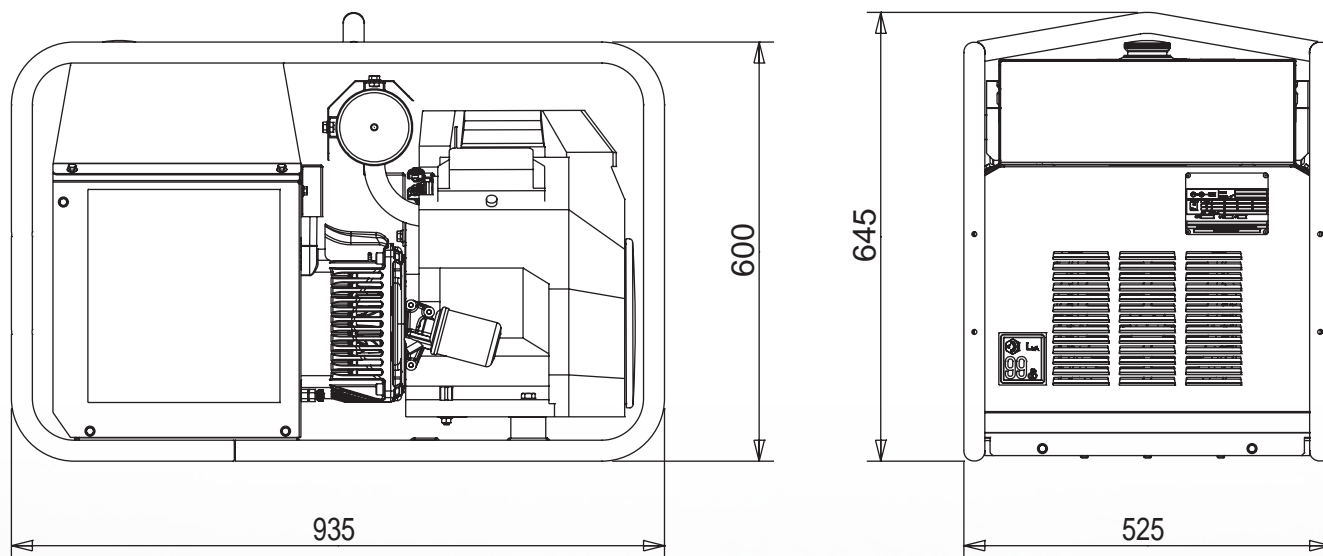
GEWICHT - ABMESSUNGEN UND ZUBEHÖR

GE 13000 HBS


TROCKENGEWICHT DER MASCHINE:

- 142 Kg

Das abgebildete Stromaggregat kann optionales Zubehör enthalten.


DIMENSIONSZEICHNUNG (mm)

ZUBEHÖR AUF WUNSCH

- Erdungs-Kit
- Handfahrgestell CTM 10
- Versperbarer Tankdeckel


MODELLE AUF ANFRAGE

- /


ZUBEHÖR BEI AUFTRAG ANFRAGEN

- /

ALLGEMEINE INFORMATIONEN

KONFORMITÄT STROMERZEUGUNGSAGGREGATE MIT EG-RICHTLINIEN UND NORMEN
 2006/42/EG (Maschinenrichtlinie)
 2014/35/EU (Niederspannungsrichtlinie)
 2014/30/EU (Richtlinie zur elektromagnetischen Verträglichkeit)
 ISO 8528 (Wechselstromgeneratoren mit Hubkolbenverbrennungsmotorantrieb)



ISO 9001:2015 - Cert. 0192

GARANTIE

Alle Geräte sind durch die Herstellergarantie abgedeckt.

“Unverbindliches Dokument. Spezifikation kann ohne Vorankündigung geändert werden.”

© MOSA - Viale Europa, 59 - 20047 Cusago (Milano) - Italy - phone +39-0290352.1 - fax +39-0290390466 E-mail: export@mosa.it Web site: www.mosa.it

