



LIGHTING KIT TF NM5.5



TRANSPORT



TRUCK 13.60 m	18 masten
CONTAINER 12 m	16 masten
CONTAINER 5 m	6 masten

EIGENSCHAFTEN

- Verzinkter Teleskopmast
- Sollevamento manuale
- Windfestigkeit 80 Km/h mit Stromaggregat mit einem Gewicht ≥ 80 kg
- Manuel verstellbare Strahler auf zwei Achsen
- Fahrgestell mit Rädern und Handgriff
- Einzelner Schalter pro Lampe
- 2 stabilizzatori estraibili e regolabili
- Sicherheitssperre
- Zentraler Haken und Taschen für Hubstaplergabeln
- Vorinstallierter Rahmen für die Kupplung mit Stromaggregat von 4 bis 7 kVA



MODELLE AUF ANFRAGE



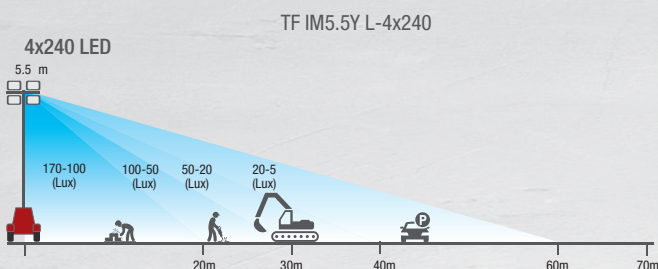
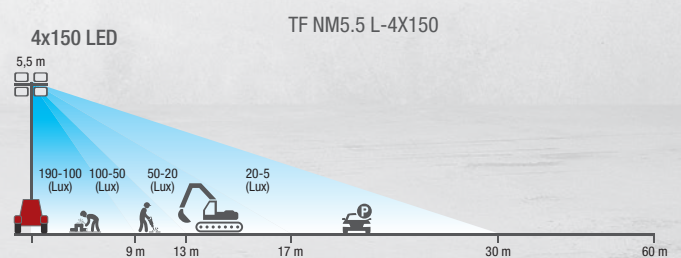
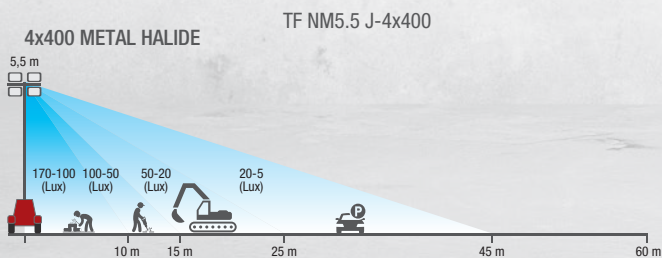
VERFÜGBARE BELEUCHTUNG

- TF NM5.5 J-4x400: 4 HALOGENMETALLDAMPFLAMPEN
- TF NM5.5 L-4X150: 4 LED
- TF NM5.5 L-4X240: 4 LED



ZUFUHR

- TF NM5.5 J-4x400: 1~ 220-240V 50Hz - Dorn 16A/32A 230V 3P
- TF NM5.5 L-4X150: 100-240V 1~ 50/60 Hz
- TF NM5.5 L-4X240: 100-240V 1~ 50/60 Hz



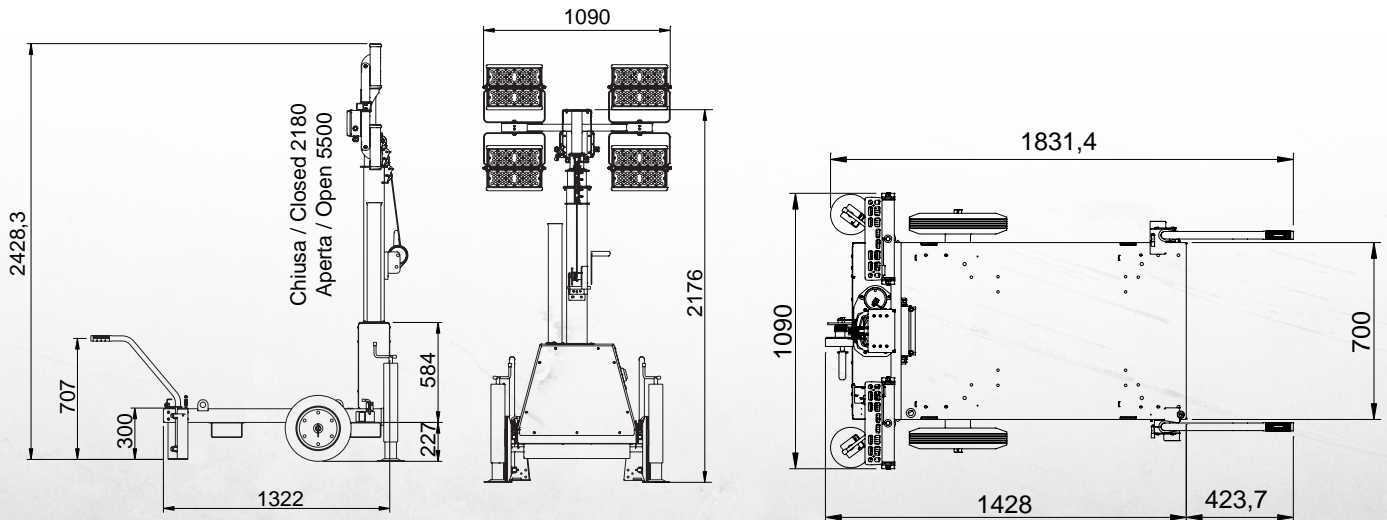
TECHNISCHE DATEN

ABMESSUNGEN UND GEWICHT:

	TF NM5.5 J-4X400		TF NM5.5 L-4X150		TF NM5.5 L-4X240	
	geschlossener Turm	offener Turm	geschlossener Turm	offener Turm	geschlossener Turm	offener Turm
Weite (mm)	1090	1570	1090	1570	1090	1570
Länge (mm)	1430	1730	1430	1730	1430	1730
Höhe (mm)	2180	5500	2180	5500	2180	5500
Peso (Kg)	226		200		234	

TECHNISCHE BESCHREIBUNG

	TF NM5.5 J-4X400	TF NM5.5 L-4X150	TF NM5.5 L-4X240
Erleuchteter Bereich	1800 mq	2000 mq	2500 mq
Lux medi	19	30	42
LUMEN TOTAL	140000	89900	153480



ALLGEMEINE INFORMATIONEN

KONFORMITÄT STROMERZEUGUNGSAGGREGATE MIT EG-RICHTLINIEN UND NORMEN

2006/42/EG (Maschinenrichtlinie)

2014/35 / UE (Niederspannungsrichtlinie)

2014/30 / UE (Elektromagnetische Verträglichkeitsrichtlinie)

IEC-EN 60974-1 Arc welding equipment - Welding power sources

IEC-EN 60974-10 Arc welding equipment - Electromagnetic compatibility (EMC) requirements



ISO 9001:2015 - Cert. 0192

GARANTIE

Alle Geräte sind durch die Herstellergarantie abgedeckt.

Unverbindliches Dokument. Spezifikation kann ohne Vorankündigung geändert werden.

© MOSA GmbH, Kesselbodenstr. 13a, D - 85391 Allershhausen, Tel. +49-(0)8166-99 825-0, Fax +49-(0)8166-99 825-55 E-mail: peter.achatz@mosa.de Web site: www.mosa.it

