



# STROMERZEUGER GE 7000 HBM

Die Bilder sind hinweisend



## NOMINALE AUSGANGSLEISTUNG

|                                     |                               |
|-------------------------------------|-------------------------------|
| * Leistung Einphasig Stand-by (LTP) | 6.7 kVA (6 kW) / 230V / 29.1A |
| * Leistung Einphasig PRP            | 5.5 kVA (5 kW) / 230V / 23.9A |
| * Leistung Einphasig COP            | /                             |
| Frequenz                            | 50 Hz                         |
| Cos φ                               | 0.9                           |

\* Angegebene Leistungen nach ISO 8528-1

## MOTOR 3000 U/MIN

### 4-TAKT, OHV, SAUGMOTOR

|   |                                    |
|---|------------------------------------|
| Typ   | HONDA - GX 390                     |
| * Höchstleistung netz stand-by                | 8.2 kWm (11.1 hp)                  |
| * Höchstleistung netz PRP                     | 6.4 kWm (8.7 hp)                   |
| * Höchstleistung netz COP                     | /                                  |
| Zylinder / Hubraum                            | 1 / 389 cm <sup>3</sup> (0.39 lt.) |
| Bohrung / Hub                                 | 88 / 64 (mm)                       |
| Komprimierungsverhältnis                      | 8.2 : 1                            |
| BMEP (Effektiver mittlerer Druck : LTP - PRP) | /                                  |
| Drehzahlregler                                | Mechanisch                         |
| <b>KRAFTSTOFFVERBRAUCH</b>                    |                                    |
| 110 % (Leistung Stand-by)                     | 3.5 lt./h                          |
| 100 % von PRP                                 | 3.2 lt./h                          |
| 75 % von PRP                                  | 2.4 lt./h                          |
| 50 % von PRP                                  | 1.6 lt./h                          |
| <b>KÜHLUNGSSYSTEM</b>                         | Aria                               |
| Gesamtkapazität - nur Motor                   | /                                  |
| Luftdurchsatz Lüfterrad                       | /                                  |
| <b>SCHMIERUNG</b>                             |                                    |
| Gesamtkapazität Öl                            | /                                  |
| Kapazität Öl in Ölwanne                       | 1.1 lt.                            |
| Öl-Verbrauch bei voller Ladung                | /                                  |

\* Maximalleistung (nicht überlastbar) nach ISO 3046-1

## EIGENSCHAFTEN

- Reversier Start
- Abstellen des Motors bei ungenügender Ölmenge (oil alert)
- Ausgangssteckdosen: 1x230V 32A 2P+T CEE  
1x230V 16A 2P+T CEE
- Sicherungs-Automat
- Rohrrahmen
- Schallgedämpft
- Tragbar
- Gemäß GE Richtlinien für Geräusch und Sicherheit



luftkühlung



benzin



einphasig



reversier  
start

## BEGRIFFSBESTIMMUNGEN

Umgebungsbedingungen der Leistungsangaben: Temperatur 25°C, 1000 m Meereshöhe, relative Feuchte 30%

**Standby-Leistung (LTP):** Leistung im Notfall. Maximal zur Verfügung stehende Leistung für den Gebrauch mit unterschiedlichen Beladungen für eine Anzahl von Stunden/Jahr auf 500 h begrenzt. Eine Überlast ist nicht zulässig.

**PRP Leistung:** Dauerleistung mit variablen Lasten. Maximal zur Verfügung stehende Leistung für den Gebrauch mit unterschiedlichen Beladungen für eine unbegrenzte Anzahl von Stunden/Jahr. Die durchschnittliche Leistung während eines 24 h-Zeitraums darf 70% des angegebenen Werts nicht überschreiten.

**COP Leistung:** Kontinuierliche Leistung mit konstanter Beladung. Maximal zur Verfügung stehende Leistung für den Gebrauch mit konstanter Beladung für eine unbegrenzte Anzahl von Stunden/Jahr.

|   |         |
|---|---------|
| <b>ENTLADUNG</b>                                |         |
| Maximale Durchflussrate des Abgases             | /       |
| Maximale Temperatur des Abgases                 | /       |
| Maximaler Gegendruck                            | /       |
| Außendurchmesser Abgasrohr                      | /       |
| <b>ELEKTRISCHE ANLAGE</b>                       | /       |
| Leistung Selbstanlasser                         | /       |
| Kapazität WechselstromTrocken Batterieladegerät | /       |
| Kaltstart                                       | /       |
| Mit Vorrichtung für Kaltstart                   | /       |
| <b>LUFTFILTER</b>                               | Trocken |
| Verbrennungsluftstrom                           | /       |
| <b>BESEITIGTE HITZE BEI VOLLER LADUNG</b>       |         |
| Von den Abgasen                                 | /       |
| Von Wasser und Öl                               | /       |
| Auf die Umwelt bestrahlt                        | /       |
| Kühlung Überversorgung                          | /       |



## GENERATOR

| SYNCHRON, EINPHASIG, SELBSTERREGEND, SELBSTREGULIEREND, BÜRSTENLOS |                                 |
|--|---------------------------------|
| Kontinuierliche Leistung   | 6 kVA                           |
| Leistung Stand-by  | 6.6 kVA                         |
| Dreiphasenspannung   | 230 Vac                         |
| Frequenz   | 50 Hz                           |
| Cos $\varphi$  | 1                               |
| A.V.R.-Modell  | /                               |
| Präzision Spannungsregelung  | $\pm 5\%$                       |
| Unterstützter Kurzschlussstrom                                     | 3 In                            |
| Cdt Übergang (100% der Ladung)                                     | < 15 %                          |
| Ansprechzeit   | /                               |
| Leistung bei 100% der Ladung                                       | 77.5 % (230V - Cos $\varphi$ 1) |
| Isolierung   | Klasse H                        |
| Anschluss - Endgeräte  | Serie - N°4                     |
| Elektromagnetische Verträglichkeit (Funkstörung)                   | EN55011                         |
| Harmonische Verzerrung - THD                                       | < 6 %                           |
| Telefonische Interferenz - THF                                     | /                               |

| REAKTANZEN (6 kVA - 230 V)  |                           |
|-----------------------------|---------------------------|
| Synchron längs - Xd         | /                         |
| Transient längs- X'd        | /                         |
| Subtransient längs - X'd    | /                         |
| Synchron quer - Xd          | /                         |
| Subtransient quer - X''q    | /                         |
| Umgekehrte Reihenfolge - X2 | /                         |
| Nullsequenz - X0            | /                         |
| ZEITKONSTANTEN              |                           |
| Vorübergehend - T'd         | /                         |
| Subtransient - T'd          | /                         |
| Leer - T'do                 | /                         |
| Monodirektional - Ta        | /                         |
| Kurzschlussverhältnis Kcc   | /                         |
| Schutzart IP                | IP 23                     |
| Kühlluftstrom               | 0.06/ m <sup>3</sup> /sec |
| Kupplung   Lager            | Direkt J609b - N°1        |

## ALLGEMEINE DATEN

|                        |         |
|------------------------|---------|
| Tankinhalt             | 6.1 lt. |
| Laufzeit (75% der PRP) | 2.5 h   |
| Starterbatterie        | /       |
| Schutzart IP           | IP 23   |

|  |                          |
|--|--------------------------|
| * Gemessener Schallpegelwert Lwa (druck LpA)   | 97 dB(A) (71 dB(A) @ 7m) |
| * Garantierter Schallpegelwert Lwa (druck LpA) | 97 dB(A) (71 dB(A) @ 7m) |
| Leistungsklasse                                | G2                       |

\* Betrieb in Räumen unter Berücksichtigung der Richtlinie 2000/14/EC

## BEDIENFELD

- Ausgangssteckdosen: 1x 230V 32A 2P+T CEE  
1x 230V 16A 2P+T CEE
- Thermische Überstromauslöser zum Schutz von Steckdosen 230V/16A
- Voltmeter
- Sicherungs-Automat
- Erdungsanschluss (PE)

# GEWICHT - ABMESSUNGEN UND ZUBEHÖR

GE 7000 HBM



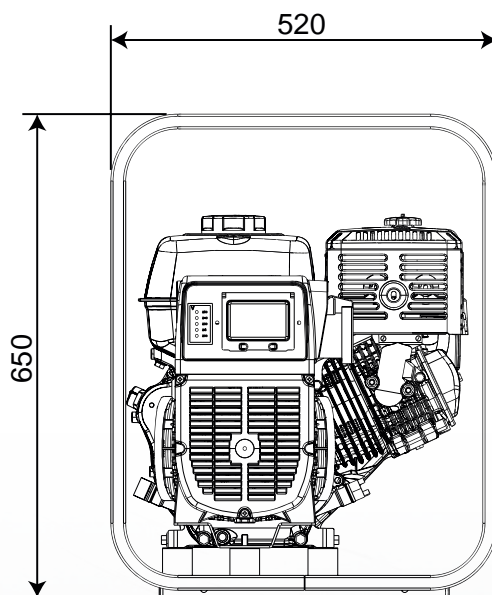
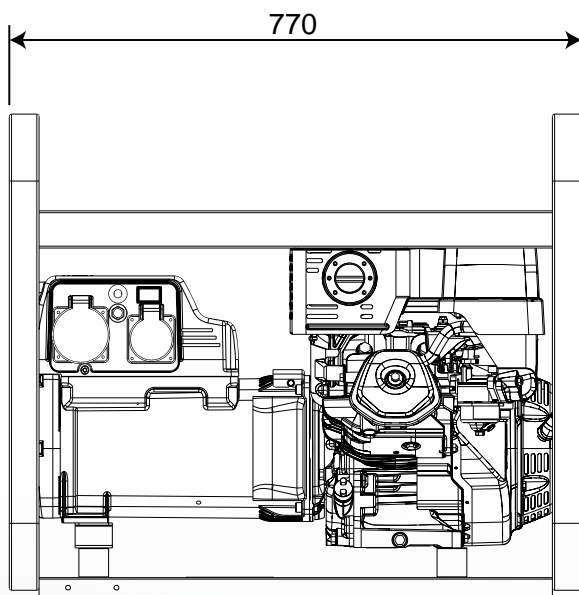
## TROCKENGEWICHT DER MASCHINE:

- 76 kg

Das abgebildete Stromaggregat kann optionales Zubehör enthalten.



## DIMENSIONSZEICHNUNG



## ZUBEHÖR AUF WUNSCH

- Erdungs
- Wagen zur Bewegung CM8



## MODELLE AUF ANFRAGE

- /



## ZUBEHÖR BEI AUFTRAG ANFRAGEN

- FI-Schutz Schalter

## ALLGEMEINE INFORMATIONEN

### KONFORMITÄT STROMERZEUGUNGSAGGREGATE MIT EG-RICHTLINIEN UND NORMEN

- 2006/42/EG (Maschinenrichtlinie)
- 2006/95/CE (Niederspannungsrichtlinie)
- 2004/108/EG (Richtlinie über elektromagnetische Verträglichkeit)
- 2000/14/EG (Richtlinie Akustische Emission für Maschinen zur Verwendung im Freien)
- ISO 8528 (Stromerzeugungsaggregate mit Hubkolben-Verbrennungsmotoren)



ISO 9001:2015 - Cert. 0192

### GARANTIE

Alle Geräte sind durch die Herstellergarantie abgedeckt.

Keine Veränderung vornehmen ohne vorherige Genehmigung. Für verschiedene Anfragen und weitere Informationen wenden Sie sich bitte an unsere Servicestellen.

© MOSA GmbH, Kesselbodenstr. 13a, D - 85391 Allershausen, Tel. +49-(0)8166-99 825-0, Fax +49-(0)8166-99 825-55 E-mail: peter.achatz@mosa.de Web site: www.mosa.it

