



STROMERZEUGER GE 12054 HZDT

Die Bilder sind hinweisend



EIGENSCHAFTEN

- Abstellen des Motors bei ungenügender Öldruck und hoher Temperatur
- Die Einbau-Vorderseite schützt die Anschlüsse
- Rohrrahmen
- Bürstenloser Generator IP54
- Elektronische Spannungsregelung "AVR"
- Isolationsüberwachung
- Sicherungs-Automat
- Nicht konform mit der Lärmrichtlinie 2000/14/EG



luftkühlung



diesel



dreiphasig



Elektro-Start

NOMINALE AUSGANGSLEISTUNG	
* Leistung Dreiphasig Stand-by (LTP)	12 kVA (9.6 kW) / 400 V / 17.3 A
* Leistung Dreiphasig PRP	11 kVA (8.8 kW) / 400 V / 15.8 A
* Leistung Einphasig PRP	6 kVA/kW / 230 V / 26 A
Frequenz	50 Hz
Cos φ	0.8

* Angegebene Leistungen nach ISO 8528-1

BEGRIFFSBESTIMMUNGEN

Umgebungsbedingungen der Leistungsangaben: Temperatur 25°C, 1000 m Meereshöhe, relative Feuchte 30%

Standby-Leistung (LTP): Leistung im Notfall. Maximal zur Verfügung stehende Leistung für den Gebrauch mit unterschiedlichen Beladungen für eine Anzahl von Stunden/Jahr auf 500 h begrenzt. Eine Überlast ist nicht zulässig.

PRP Leistung: Dauerleistung mit variablen Lasten. Maximal zur Verfügung stehende Leistung für den Gebrauch mit unterschiedlichen Beladungen für eine unbegrenzte Anzahl von Stunden/Jahr. Die durchschnittliche Leistung während eines 24 h-Zeitraums darf 70% des angegebenen Werts nicht überschreiten.

COP Leistung: Kontinuierliche Leistung mit konstanter Beladung. Maximal zur Verfügung stehende Leistung für den Gebrauch mit konstanter Beladung für eine unbegrenzte Anzahl von Stunden/Jahr.

MOTOR 3000 U/MIN

4-TAKT, DIREKTEINSPRITZUNG	
Typ	HATZ 1D90
Höchstleistung netz stand-by	11.2 kWm (15.2 hp)
Höchstleistung netz PRP	10.2 kWm (13.9 hp)
Höchstleistung netz COP	/
Zylinder / Hubraum	1 / 722 cm ³
Bohrung / Hub	104 / 85 (mm)
Komprimierungsverhältnis	10.5 : 1
BMEP (Effektiver mittlerer Druck : LTP - PRP)	/
Drehzahlregler	Mechanisch
KRAFTSTOFFVERBRAUCH	
110 % (Leistung Stand-by)	3.6 lt./h
100 % von PRP	3.3 lt./h
75 % von PRP	2.5 lt./h
50 % von PRP	1.6 lt./h
KÜHLUNGSSYSTEM	
Gesamtkapazität - nur Motor	/
Luftdurchsatz Lüfterrad	/
SCHMIERUNG	
Gesamtkapazität Öl	/
Kapazität Öl in Ölwanne	1.9 lt.
Öl-Verbrauch bei voller Ladung	< 0.028 kg./h

ENTLADUNG	
Maximale Durchflussrate des Abgases	/
Maximale Temperatur des Abgases	/
Maximaler Gegendruck	/
Außendurchmesser Abgasrohr	/
ELEKTRISCHE ANLAGE	
Leistung Selbstanlasser	2 kW
Kapazität WechselstromTrocken Batterieladegerät	16 A
Kaltstart	/
Mit Vorrichtung für Kaltstart	- 10°C
LUFTFILTER	
Verbrennungsluftstrom	1.08 m ³ /min.
BESEITIGTE HITZE BEI VOLLER LADUNG	
Von den Abgasen	/
Von Wasser und Öl	/
Auf die Umwelt bestrahlt	/
Kühlung Überversorgung	/



GENERATOR

SYNCHRON, EINPHASIG, SELBSTERREGEND, SELBSTREGULIEREND, BÜRSTENLOS	
Kontinuierliche Leistung	13 kVA
Leistung Stand-by	14.5 kVA
Dreiphasenspannung	400-415 Vac
Frequenz	50 Hz
Cos φ	0.8
A.V.R. - Modell	Analogic
Präzision Spannungsregelung	$\pm 1\%$
Unterstützter Kurzschlussstrom	3 In
Cdt Übergang (100% der Ladung)	< 25 %
Ansprechzeit	< 0.5 sec.
Leistung bei 100% der Ladung	/
Isolierung	Klasse F/H
Anschluss - Endgeräte	Stern - N°4
Elektromagnetische Verträglichkeit (Funkstörung)	EN 61000-6-2 EN 61000-6-3
Harmonische Verzerrung - THD	< 5 %
Telefonische Interferenz - THF	/

REAKTANZEN (13 kVA - 400 V)	
Synchron längs - Xd	/
Transient längs- X'd	/
Subtransient längs - X'd	/
Synchron quer - Xd	/
Subtransient quer - X"q	/
Umgekehrte Reihenfolge - X2	/
Nullsequenz - X0	/
ZEITKONSTANTEN	
Vorübergehend - T'd	/
Subtransient - T'd	/
Leer - T'do	/
Monodirektional - Ta	/
Kurzschlussverhältnis Kcc	/
Schutzart IP	IP 54
Kühlluftstrom	/
Kupplung Lager	Direkt - N°1

ALLGEMEINE DATEN

Tankinhalt	18 lt.
Laufzeit (75% der PRP)	7.2 h
Starterbatterie	12 Vdc -37Ah

Schutzart IP	IP 54
Schallpegelwert Lwa (druck LpA)	105 dB(A) (80 dB(A) @ 7m)
Leistungsklasse	G2

BEDIENFELD

- Schlüssel zum Starten und Stoppen des Motors
- Niedriger Öldruck stoppt
- Bei hoher Motortemperatur anhalten
- Batterieladealarmanzeige
- Stunden-Zähler
- Voltmeter
- Allgemeiner Sicherungs-Automat
- Sicherungs-Automat (dreiphasiger Ausgang)
- Isolationsüberwachung
- Thermoschutzschalter zum Schutz von 230V-Schuko Steckdosen
- Ausgangsbuchsen: 1x 400V 16A 3P + N + T CEE IP67
2x 230V 16A 2P + T Schuko

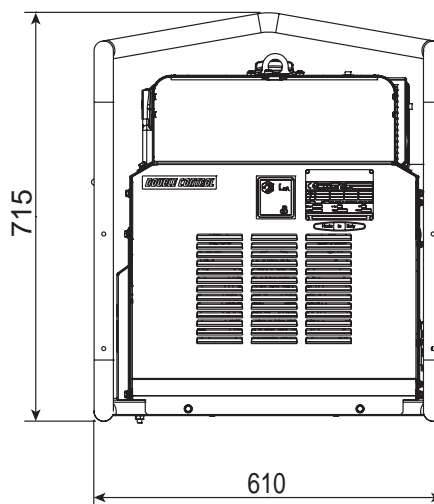
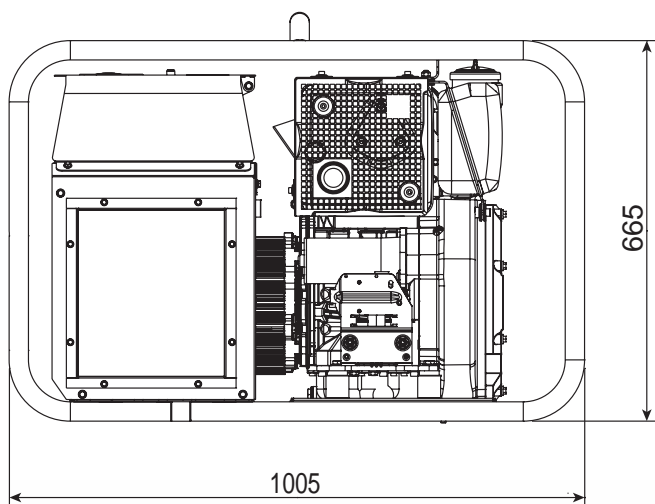
GEWICHT - ABMESSUNGEN UND ZUBEHÖR

GE 12054 HZDT


TROCKENGEWICHT DER MASCHINE:

- 226 Kg

Das abgebildete Stromaggregat kann optionales Zubehör enthalten.


DIMENSIONSZEICHNUNG

ZUBEHÖR AUF WUNSCH

- Erdungs-Kit
- Handfahrgestell CTM14


MODELLE AUF ANFRAGE

- Steckdosen: 1x400V 32A 3P+N+T CEE
1x400V 16A 3P+N+T CEE
1x230V 16A 2P+T Schuko
- Gemäß der DGUV-1203-032-Verordnung


ZUBEHÖR BEI AUFTRAG ANFRAGEN

- /

ALLGEMEINE INFORMATIONEN

KONFORMITÄT STROMERZEUGUNGSAGGREGATE MIT EG-RICHTLINIEN UND NORMEN
 2006/42/EG (Maschinenrichtlinie)
 2014/35/EU (Niederspannungsrichtlinie)
 2014/30/EU (Richtlinie zur elektromagnetischen Verträglichkeit)
 ISO 8528 (Wechselstromgeneratoren mit Hubkolbenverbrennungsmotorantrieb)



ISO 9001:2015 - Cert. 0192

GARANTIE

Alle Geräte sind durch die Herstellergarantie abgedeckt.

“Unverbindliches Dokument. Spezifikation kann ohne Vorankündigung geändert werden.”

© MOSA - Viale Europa, 59 - 20047 Cusago (Milano) - Italy - phone +39-0290352.1 - fax +39-0290390466 E-mail: export@mosa.it Web site: www.mosa.it

