



# STROMERZEUGER GE S-7000 HBM

Die Bilder sind hinweisend



## EIGENSCHAFTEN

- Reversier Start mit Elektronischer Drehzahlregler (iGX Vers.)
- Abstellen des Motors bei ungenügender Ölmenge (oil alert)
- Steckdosen: 1x230V 32A 2P+T CEE  
1x230V 16A 2P+T CEE  
1x230V 16A 2P+T Schuko
- Sicherungs-Automat
- Kraftstoffstand
- Schutztrage, teilweise verkleidet
- Tragbar
- Gemäß GE Richtlinien für Geräusch und Sicherheit
- AVR-Version **auf Anfrage**
- Vorbereitet für Notstromautomatik EAS (AE) (Vers. iGX)
- Automatischer Starter (Auto Choke) (Vers. iGX)



Luftkühlung



benzin



Einphasig


 Reversier  
Start

 Elektro-Start  
(iGX)

 Schallge-  
dämpft

## NOMINALE AUSGANGSLEISTUNG

	OHNE AVR	MIT AVR
* Leistung Einphasig Stand-by (LTP)	6.7 kVA (6 kW) 230V / 29.1A	7.2 kVA (6.5 kW) 230V / 31.3A
* Leistung Einphasig Stand-by (LTP)	6.7 kVA (6 kW) 115V / 58.2A	-
* Leistung Einphasig PRP	5.5 kVA (5 kW) 230V / 23.9A	6 kVA (5.4 kW) 230V / 26A
* Leistung Einphasig PRP	5.5 kVA (5 kW) 115V / 47.8A	-
* Leistung Einphasig COP	/	
Frequenz	50 Hz	
Cos φ	0.9	

\* Angegebene Leistungen nach ISO 8528-1

## BEGRIFFSBESTIMMUNGEN

Umgebungsbedingungen der Leistungsangaben: Temperatur 25°C, 1000 m Meereshöhe, relative Feuchte 30%

**Standby-Leistung (LTP):** Leistung im Notfall. Maximal zur Verfügung stehende Leistung für den Gebrauch mit unterschiedlichen Beladungen für eine Anzahl von Stunden/Jahr auf 500 h begrenzt. Eine Überlast ist nicht zulässig.

**PRP Leistung:** Dauerleistung mit vLuftblen Lasten. Maximal zur Verfügung stehende Leistung für den Gebrauch mit unterschiedlichen Beladungen für eine unbegrenzte Anzahl von Stunden/Jahr. Die durchschnittliche Leistung während eines 24 h-Zeitraums darf 70% des angegebenen Werts nicht überschreiten.

**COP Leistung:** Kontinuierliche Leistung mit konstanter Beladung. Maximal zur Verfügung stehende Leistung für den Gebrauch mit konstanter Beladung für eine unbegrenzte Anzahl von Stunden/Jahr.

## MOTOR 3000 U/MIN

### 4-TAKT, OHV, SAUGMOTOR

Typ	HONDA GX 390	HONDA iGX 390
Zylinder / Hubraum	8.2 kWm (11.1 hp)	
Bohrung / Hub	6.4 kWm (8.7 hp)	
Komprimierungsverhältnis	/	
* Höchstleistung netz stand-by	1 / 389 cm <sup>3</sup> (0.39 lt.)	
* Höchstleistung netz PRP	88 / 64 (mm)	
* Höchstleistung netz COP	8.2 : 1	
BMEP (Effektiver mittlerer Druck : LTP - PRP)	/	
Drehzahlregler	Mechanisch	Elektronisch
<b>KRAFTSTOFFVERBRAUCH</b>		
110 % (Leistung Stand-by)	3.5 lt./h	
100 % von PRP	3.2 lt./h	
75 % von PRP	2.4 lt./h	
50 % von PRP	1.6 lt./h	
<b>KÜHLUNGSSYSTEM</b>	Luft	
Gesamtkapazität - nur Motor	/	
Luftdurchsatz Lüfterrad	/	
<b>SCHMIERUNG</b>		
Gesamtkapazität Öl	/	
Kapazität Öl in Ölwanne	1.1 lt.	
Öl-Verbrauch bei voller Ladung	/	

## ENTLADUNG

Maximale Durchflussrate des Abgases	/
Maximale Temperatur des Abgases	/
Maximaler Gegendruck	/
Außendurchmesser Abgasrohr	/
<b>ELEKTRISCHE ANLAGE</b>	/
Leistung Selbstanlasser	/
Kapazität WechselstromTrocken Batterieladegerät	/
Kaltstart	/
Mit Vorrichtung für Kaltstart	/
<b>LUFTFILTER</b>	Trocken
Verbrennungsluftstrom	/
<b>BESEITIGTE HITZE BEI VOLLER LADUNG</b>	
Von den Abgasen	/
Von Wasser und Öl	/
Auf die Umwelt bestrahlt	/
Kühlung Überversorgung	/



## GENERATOR

SYNCHRON, EINPHASIG, SELBSTERREGEND, SELBSTREGULIEREND, BÜRSTENLOS (OHNE AVR)		
SYNCHRON, EINPHASIG, SELBSTERREGEND, SELBSTREGULIEREND (MIT AVR)		
	OHNE AVR	MIT AVR
Kontinuierliche Leistung	6 kVA	7 kVA
Leistung Stand-by	6.6 kVA	7.7 kVA
Dreiphasenspannung	230 Vac	
Frequenz	50 Hz	
Cos φ	1	
A.V.R. -Modell	/	HVR10
Präzision Spannungsregelung	± 5 %	± 2 %
Unterstützter Kurzschlussstrom	3 In	
Cdt Übergang (100% der Ladung)	< 15 %	10 %
Ansprechzeit	/	
Leistung bei 100% der Ladung	77.5% (230V - Cosφ 1)	79 % (230V - Cos φ 1)
Isolierung	Klasse H	
Anschluss - Endgeräte	Serie - N°4	
Elektromagnetische Verträglichkeit (Funkentstörung)	EN55011	
Harmonische Verzerrung - THD	< 6 %	< 5 %
Telefonische Interferenz - THF	/	

REAKTANZEN (6 KVA - 230 V)	OHNE AVR	MIT AVR
REAKTANZEN AVR (7 KVA - 230/115 V)		
Synchron längs - Xd		/
Transient längs- X'd		/
Subtransient längs - X'd		/
Synchron quer - Xd		/
Subtransient quer - X''q		/
Umgekehrte Reihenfolge - X2		/
Nullsequenz - X0		/
<b>ZEITKONSTANTEN</b>		
Vorübergehend - T'd		/
Subtransient - T'd		/
Leer - T'do		/
Monodirektional - Ta / Armaturen - Ta		/
Kurzschlussverhältnis Kcc		/
Schutzart IP	IP 23	
Kühlluftstrom	0.06/ m³/sec	0.583/ m³/sec
Kupplung   Lager	Direkt J609b - N°1	

## ALLGEMEINE DATEN

Tankinhalt	20 lt.
Laufzeit (75% der PRP)	8.5 h
Starterbatterie	/
Schutzart IP	IP 23

* Gemessener Schallpegelwert Lwa (druck LpA)	96 dB(A) (71 dB(A) @ 7m)
* Garantierter Schallpegelwert Lwa (druck LpA)	96 dB(A) (71 dB(A) @ 7m)
Leistungsklasse	G2

\* Betrieb in Räumen unter Berücksichtigung der Richtlinie 2000/14/EC

## BEDIENFELD

- Motorstart- und -stopp-Taste (Vers. IGX)
- Schalter Motor ON-OFF
- Luftsteuerung (AA)
- EAS-Anschluss (AE)
- Kraftstoffhahn
- Kraftstoffstandsanzeige
- Multifunktions-Digitalgerät Voltmeter - Frequenzmessgerät - Gesamtbetriebsstundenzähler - Teilbetriebsstundenzähler
- Sicherungs-Automat
- Ausgangssteckdosen: 1x 230V 32A 2P+T CEE  
1x 230V 16A 2P+T CEE  
1x 230V 16A 2P+T Schuko
- Thermische Überstromauslöser zum Schutz von Steckdosen 230V/16A : 2 x 16A
- Erdungsanschluss (PE)

## QUADRO DI COMANDO 230/115V

- Motorstart- und -stopp-Taste (Vers. IGX)
- Motorschalter EIN - AUS (AA)
- Luftsteuerung
- Kraftstoffhahn
- Kraftstoffstandsanzeige
- Multifunktions-Digitalinstrument: Voltmeter - Frequenzmesser - Gesamtstundenzähler - Teilstundenzähler (rücksetzbar)
- Sicherungs-Automat
- FI-Schutz Schalter
- Ausgangsbuchsen: 1x230V 32A 2P + T CEE  
1x115V 32A 2P + T CEE  
1x115V 16A 2P + T CEE
- Thermobrecher zum Schutz der Steckdose: 1x30A - 1x16A
- Spannungsschalter: 230 / 115V
- Erdungsanschluss (PE)

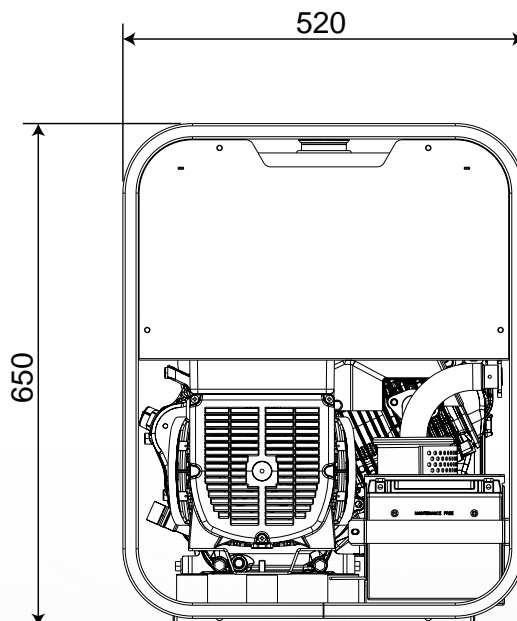
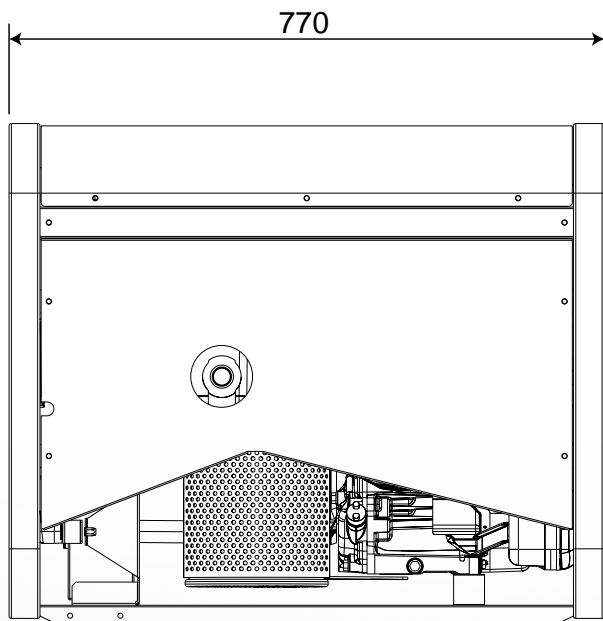
# GEWICHT - ABMESSUNGEN UND ZUBEHÖR

GE S-7000 HBM


**TROCKENGEWICHT DER MASCHINE:**

- 94 kg
- 98 kg (AVR)

Das abgebildete Stromaggregat kann optionales Zubehör enthalten.


**DIMENSIONSZEICHNUNG**

**ZUBEHÖR AUF WUNSCH**

- Erdungs
- Wagen zur Bewegung CM8


**MODELLE AUF ANFRAGE**

- AVR-Version
- 230 / 115V Version  
(nur für AA-Version - nicht kompatibel mit AVR)
- Elektrostart-Version (Vers. IGX)


**ZUBEHÖR BEI AUFTRAG ANFRAGEN**

- FI-Schutz Schalter
- Isolationsüberwachung

**ALLGEMEINE INFORMATIONEN**
**KONFORMITÄT STROMERZEUGUNGSAGGREGATE MIT EG-RICHTLINIEN UND NORMEN**

2006/42/EG (Maschinenrichtlinie)  
 2006/95/CE (Niederspannungsrichtlinie)  
 2004/108/EG (Richtlinie über elektromagnetische Verträglichkeit)  
 2000/14/EG (Richtlinie Akustische Emission für Maschinen zur Verwendung im Freien)  
 ISO 8528 (Stromerzeugungsaggregate mit Hubkolben-Verbrennungsmotoren)



ISO 9001:2015 - Cert. 0192

**GARANTIE**

Alle Geräte sind durch die Herstellergarantie abgedeckt.

Keine Veränderung vornehmen ohne vorherige Genehmigung. Für verschiedene Anfragen und weitere Informationen wenden Sie sich bitte an unsere Servicestellen.

© MOSA GmbH, Kesselbodenstr. 13a, D - 85391 Allershausen, Tel. +49-(0)8166-99 825-0, Fax +49-(0)8166-99 825-55 E-mail: peter.achatz@mosa.de Web site: www.mosa.it

