



# STROMERZEUGER GE S-7000 BBM

Die Bilder sind hinweisend



## EIGENSCHAFTEN

- Reversier Start (AA)
- Abstellen des Motors bei ungenügender Ölmenge (oil alert)
- Steckdosen: 1x230V 32A 2P+T CEE  
1x230V 16A 2P+T CEE  
1x230V 16A 2P+T Schuko
- Sicherungs-Automat
- Kraftstoffstand
- Schutztrage, teilweise verkleidet
- Tragbar
- AVR-Version **auf Anfrage** (Standard für die iGX-Version)
- Vorbereitet für Notstromautomatik EAS (AE)
- Nicht konform mit der Lärmrichtlinie 2000/14/EG



Luftkühlung



benzin



Einphasig


 Reversier  
Start


Elektro-Start


 Schallge-  
dämpft

## NOMINALE AUSGANGSLEISTUNG

	OHNE AVR	MIT AVR
* Leistung Einphasig Stand-by (LTP)	6.7 kVA (6 kW) 230V / 29.1A 6.7 kVA (6 kW) 115V / 58.2A	7.2 kVA (6.5 kW) 230V / 31.3A -
* Leistung Einphasig PRP	5.5 kVA (5 kW) 230V / 23.9A 5.5 kVA (5 kW) 115V / 47.8A	6 kVA (5.4 kW) 230V / 26A -
* Leistung Einphasig COP	/	
Frequenz	50 Hz	
Cos φ	0.9	

\* Angegebene Leistungen nach ISO 8528-1

## BEGRIFFSBESTIMMUNGEN

Umgebungsbedingungen der Leistungsangaben: Temperatur 25°C, 1000 m Meereshöhe, relative Feuchte 30%

**Standby-Leistung (LTP):** Leistung im Notfall. Maximal zur Verfügung stehende Leistung für den Gebrauch mit unterschiedlichen Beladungen für eine Anzahl von Stunden/Jahr auf 500 h begrenzt. Eine Überlast ist nicht zulässig.

**PRP Leistung:** Dauerleistung mit vLuftblen Lasten. Maximal zur Verfügung stehende Leistung für den Gebrauch mit unterschiedlichen Beladungen für eine unbegrenzte Anzahl von Stunden/Jahr. Die durchschnittliche Leistung während eines 24 h-Zeitraums darf 70% des angegebenen Werts nicht überschreiten.

**COP Leistung:** Kontinuierliche Leistung mit konstanter Beladung. Maximal zur Verfügung stehende Leistung für den Gebrauch mit konstanter Beladung für eine unbegrenzte Anzahl von Stunden/Jahr.

## MOTOR 3000 U/MIN

### 4-TAKT, OHV, SAUGMOTOR

Typ	B&S - XR2100
Zylinder / Hubraum	8.15 kWm (11 hp)
Bohrung / Hub	7.3 kWm (10 hp)
Komprimierungsverhältnis	/
* Höchstleistung netz stand-by	1 / 420 cm <sup>3</sup> (0.42 lt.)
* Höchstleistung netz PRP	90 / 66 (mm)
* Höchstleistung netz COP	/
BMEP (Effektiver mittlerer Druck : LTP - PRP)	/
Drehzahlregler	Mechanisch
<b>KRAFTSTOFFVERBRAUCH</b>	
110 % (Leistung Stand-by)	4 lt./h
100 % von PRP	3.6 lt./h
75 % von PRP	2.7 lt./h
50 % von PRP	1.8 lt./h
<b>KÜHLUNGSSYSTEM</b>	Luft
Gesamtkapazität - nur Motor	/
Luftdurchsatz Lüfterrad	/
<b>SCHMIERUNG</b>	
Gesamtkapazität Öl	/
Kapazität Öl in Ölwanne	1.1 lt.
Öl-Verbrauch bei voller Ladung	/

## ENTLADUNG

Maximale Durchflussrate des Abgases	/
Maximale Temperatur des Abgases	/
Maximaler Gegendruck	/
Außendurchmesser Abgasrohr	/
<b>ELEKTRISCHE ANLAGE</b>	/
Leistung Selbstanlasser	/
Kapazität WechselstromTrocken Batterieladegerät	/
Kaltstart	/
Mit Vorrichtung für Kaltstart	/
<b>LUFTFILTER</b>	Trocken
Verbrennungsluftstrom	/
<b>BESEITIGTE HITZE BEI VOLLER LADUNG</b>	
Von den Abgasen	/
Von Wasser und Öl	/
Auf die Umwelt bestrahlt	/
Kühlung Überversorgung	/

## GENERATOR

SYNCHRON, EINPHASIG, SELBSTERREGEND, SELBSTREGULIEREND, BÜRSTENLOS (OHNE AVR)		
SYNCHRON, EINPHASIG, SELBSTERREGEND, SELBSTREGULIEREND (MIT AVR)		
	OHNE AVR	MIT AVR
Kontinuierliche Leistung	6 kVA	7 kVA
Leistung Stand-by	6.6 kVA	7.7 kVA
Dreiphasenspannung	230 Vac	
Frequenz	50 Hz	
Cos φ	1	
A.V.R. -Modell	/	HVR10
Präzision Spannungsregelung	± 5 %	± 2 %
Unterstützter Kurzschlussstrom	3 In	
Cdt Übergang (100% der Ladung)	< 15 %	10 %
Ansprechzeit	/	
Leistung bei 100% der Ladung	77.5% (230V - Cosφ 1)	79 % (230V - Cos φ 1)
Isolierung	Klasse H	
Anschluss - Endgeräte	Serie - N°4	
Elektromagnetische Verträglichkeit (Funkentstörung)	EN55011	
Harmonische Verzerrung - THD	< 6 %	< 5 %
Telefonische Interferenz - THF	/	

REAKTANZEN (6 KVA - 230 V)		
REAKTANZEN AVR (7 KVA - 230/115 V)		
Synchron längs - Xd	/	
Transient längs- X'd	/	
Subtransient längs - X'd	/	
Synchron quer - Xd	/	
Subtransient quer - X''q	/	
Umgekehrte Reihenfolge - X2	/	
Nullsequenz - X0	/	
ZEITKONSTANTEN		
Vorübergehend - T'd	/	
Subtransient - T'd	/	
Leer - T'do	/	
Monodirektional - Ta / Armaturen - Ta	/	
Kurzschlussverhältnis Kcc	/	
Schutzart IP	IP 23	
Kühlluftstrom	0.06/ m³/sec	0.583/ m³/sec
Kupplung   Lager	Direkt J609b - N°1	

## ALLGEMEINE DATEN

Tankinhalt	20 lt.
Laufzeit (75% der PRP)	7.5 h
Starterbatterie	12 Vdc -18Ah (AE)
Schutzart IP	IP 23

Schallpegelwert Lwa (druck LpA)	99 dB(A) (74 dB(A) @ 7m)
Leistungsklasse	G2

## BEDIENFELD

- Schalter Motor ON-OFF (AA)
- AE-Schalter (Local-Remote Start) (AE)
- EAS-Anschluss (AE)
- Motor Start- und Abschaltsschlüssel (AE)
- Luftsteuerung
- Kraftstoffventil
- Kraftstoffstand
- Multifunktions-Digitalgerät Voltmeter - Frequenzmessgerät - Gesamtbetriebsstundenzähler - Teilbetriebsstundenzähler
- Sicherungs-Automat
- Ausgangssteckdosen: 1x 230V 32A 2P+T CEE  
1x 230V 16A 2P+T CEE  
1x 230V 16A 2P+T Schuko
- Thermische Überstromauslöser zum Schutz von Steckdosen 230V/16A : 2 x 16A
- Erdungsanschluss (PE)

## BEDIENFELDO 230/115V

- Motorschalter EIN - AUS (AA)
- AE-Schalter (Local-Remote Start)
- EAS-Anschluss (AE)
- Luftsteuerung
- Kraftstoffhahn
- Kraftstoffstandsanzeige
- Multifunktions-Digitalinstrument: Voltmeter - Frequenzmesser - Gesamtstundenzähler - Teilstundenzähler (rücksetzbar)
- Sicherungs-Automat
- FI-Schutz Schalter
- Ausgangsbuchsen: 1x230V 32A 2P + T CEE  
1x115V 32A 2P + T CEE  
1x115V 16A 2P + T CEE
- Thermobrecher zum Schutz der Steckdose: 1x30A - 1x16A
- Spannungsschalter: 230 / 115V
- Erdungsanschluss (PE)

# GEWICHT - ABMESSUNGEN UND ZUBEHÖR



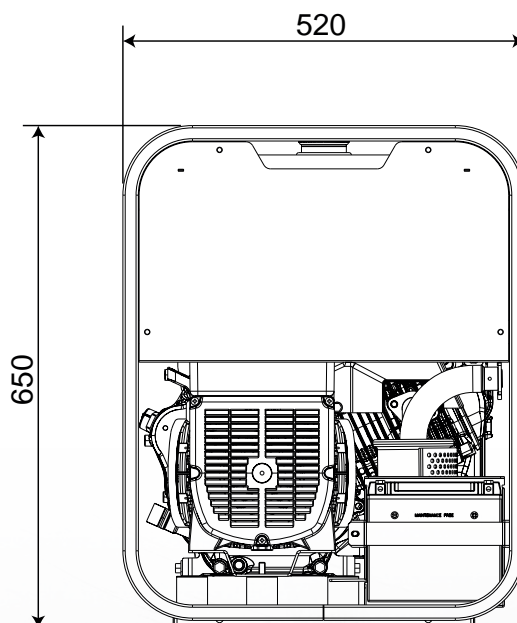
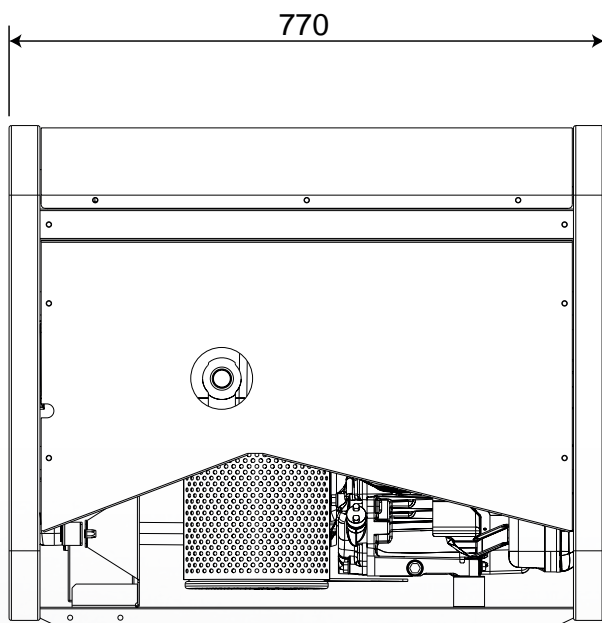
## TROCKENGEWICHT DER MASCHINE:

- 94 Kg (AA)
- 98 Kg (AVR - AA)
- 104 Kg (AE)
- 108 Kg (AVR - AE)

Das abgebildete Stromaggregat kann optionales Zubehör enthalten.



## DIMENSIONSZEICHNUNG



## ZUBEHÖR AUF WUNSCH

- Notstromautomatik EAS 15 - 806 (AE)
- Erdungs
- Wagen zur Bewegung CM8



## MODELLE AUF ANFRAGE

- AVR-Version
- Version Elektro-Start (AE)
- 230 / 115V Version  
(nur für AA-Version - nicht kompatibel mit AVR)



## ZUBEHÖR BEI AUFTRAG ANFRAGEN

- FI-Schutz Schalter
- Isolationsüberwachung

## ALLGEMEINE INFORMATIONEN

### KONFORMITÄT STROMERZEUGUNGSAGGREGATE MIT EG-RICHTLINIEN UND NORMEN

2006/42/EG (Maschinenrichtlinie)

2014/35/EU (Niederspannungsrichtlinie)

2014/30/EU (Richtlinie zur elektromagnetischen Verträglichkeit)

ISO 8528 (Wechselstromgeneratoren mit Hubkolbenverbrennungsmotorantrieb)



ISO 9001:2015 - Cert. 0192

### GARANTIE

Alle Geräte sind durch die Herstellergarantie abgedeckt.

**“Unverbindliches Dokument. Spezifikation kann ohne Vorankündigung geändert werden.”**

© MOSA - Viale Europa, 59 - 20047 Cusago (Milano) - Italy - phone +39-0290352.1 - fax +39-0290390466 E-mail: export@mosa.it Web site: www.mosa.it

