



SCHWEISSGENERATOR GM 5-200 HBM

Die Bilder sind hinweisend

SCHWEISSPROZESSE



Schweißen mit ummantelten Elektroden SMAW (STICK)



EIGENSCHAFTEN

- Lichtbogenschweißaggregat Gleichstrom
- Stromgenerator AC einphasig
- Rohrrahmen mit Zentrale Hebeöse
- Abstellen des Motors bei ungenügender Ölmenge (oil alert)
- Wärmeschutz für Schweißkreis
- Wärmeschutz für Generatorsteckdosen
- Differentialschutz (auf Anfrage)
- Konform mit den EG / EU-Richtlinien

DEFINITIONEN

SMAW: Coated Electrode Welding ist ein Lichtbogenschweißen mit geschütztem Metall.

MSG: MIG / MAG-Schweißen ist ein Lichtbogenverfahren mit Metall unter Gasschutz.

FCAW (Flux Cored): Der Prozess mit Fülldrähten ist dem von MIG / MAG sehr ähnlich. Der durchgehende Draht ist nicht voll, sondern besteht aus einer Metallplatte, die eine Seele aus Staub (Flow) umhüllt.

WIG: WIG ist ein Schweißverfahren, bei dem eine nicht schmelzbare Wolframelektrode verwendet wird.



Luftkühlung



diesel



Reversier Start

MOTOR 3000 U/MIN

4-TAKT, OHV	
Typ	HONDA - GX 390
* Höchstleistung netz stand-by	8.2 kWm (11.1 hp)
* Höchstleistung netz PRP	6.4 kWm (8.7 hp)
* Höchstleistung netz COP	/
Zylinder / Hubraum	1 / 389 cm ³ (0.39 lt.)
Bohrung / Hub	88 / 64 (mm)
Komprimierungsverhältnis	8.2 : 1
BMEP (Effektiver mittlerer Druck : LTP - PRP)	/
Drehzahlregler	Mechanisch
KRAFTSTOFFVERBRAUCH	
110 % (Leistung Stand-by)	3.5 lt./h
100 % von PRP	3.2 lt./h
75 % von PRP	2.4 lt./h
50 % von PRP	1.6 lt./h
KÜHLUNGSSYSTEM	
Gesamtkapazität - nur Motor	/
Luftdurchsatz Lüfterrad	/
SCHMIERUNG	
Gesamtkapazität Öl	/
Kapazität Öl in Ölwanne	1.1 lt.
Öl-Verbrauch bei voller Ladung	/

* Maximalleistung (nicht überlastbar) nach ISO 3046-1

ENTLADUNG	
Maximale Durchflussrate des Abgases	/
Maximale Temperatur des Abgases	/
Maximaler Gegendruck	/
Außendurchmesser Abgasrohr	/
ELEKTRISCHE ANLAGE	
Leistung Selbstanlasser	/
Kapazität Wechselstromgenerator	/
Batterieladegerät	/
Kaltstart	/
Mit Vorrichtung für Kaltstart	/
LUFTFILTER	Trocken
Verbrennungsluftstrom	/
BESEITIGTE HITZE BEI VOLLER LADUNG	
Von den Abgasen	/
Von Wasser und Öl	/
Auf die Umwelt bestrahlt	/
Kühlung Überversorgung	/

EIGENSCHAFTEN VON SCHWEISSEN UND GENERATION

SCHWEISSTEIL D.C.

KONSTANTER STROM

Kraftstoff	40A / 21.6V ÷ 200A / 20V
Art der Regelung	Stufenverstellung
Schweißgleichstrom	160A / 26.4V - 60% 120A / 24.8 - 100%
Leerlaufspannung (Leerlaufspannung)	85V
Lichtbogenpenetration	Nein

ALLGEMEINE DATEN

Tankinhalt	6.1 l
Kraftstoffverbrauch (Schweißen 60%)	2.1 l/h
Laufzeit (Schweißen 60%)	2.9 h
Starterbatterie	/

IP 23	IP 23
* Gemessener Schallpegelwert Lwa (druck LpA)	97 dB(A) (71 dB(A) @ 7 m)
* Garantierter Schallpegelwert Lwa (druck LpA)	97 dB(A) (71 dB(A) @ 7 m)

* Betrieb in Räumen unter Berücksichtigung der Richtlinie 2000/14/EC

A.C. GENERATOR

1-PHASIG SYNCHRON, SELBSTERREGEND

Isolationsklasse	H
------------------	---

HILFSGENERATION

AUSGANGS 1	
Art der Erzeugung	Einphasig
Frequenz	50 Hz
Leistung kVA (Leistung kW) max	5kVA (5kW)
Leistung kVA (Leistung kW) PRP	4kVA (4kW)
Cos φ	1
Spannung	230V
Strom Max	21.7A
Strom PRP	17.4A

AUSGANGS 2	
Art der Erzeugung	Einphasig
Frequenz	50 Hz
Leistung kVA (Leistung kW) max	2.5kVA (2.5kW)
Leistung kVA (Leistung kW) PRP	2kVA (2kW)
Cos φ	1
Spannung	115V
Strom Max	21.7A
Strom PRP	17.4A

Die Verwendung der Hilfsgeneration wird für Schweißwerkzeuge empfohlen (Räder, elektrische Hämmer, Scheinwerfer usw.).

BEDIENFELD

- Reversier Start
- EIN-AUS-Motorschalter
- Luftbefehl
- Schweißfeldauswahl
- Schweißstromwähler
- Schweißbuchsen
- Thermoschutzschalter für 230V / 16A Steckdosenschutz
- Ausgangsbuchsen: 1x 230V 16A 2P + T CEE
1x 230V 16A 2P + T SCHUKO
- Erdungsanschluss (PE)

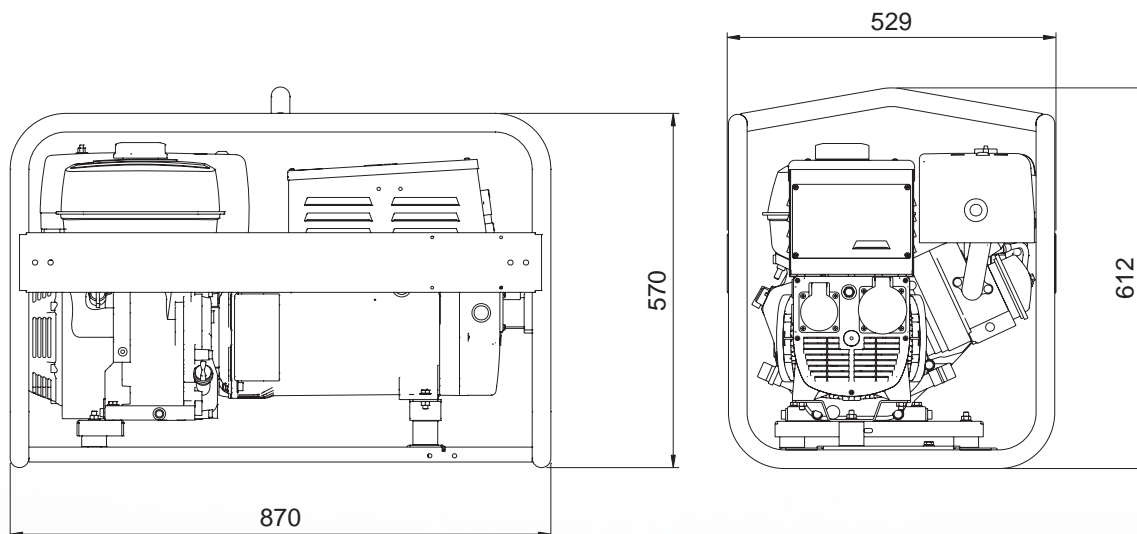
GEWICHT - ABMESSUNGEN UND ZUBEHÖR

GM 5-200 HBM


TROCKENGEWICHT DER MASCHINE:

- 97 Kg

Das abgebildete Schweißesaggregat kann optionales Zubehör enthalten.


DIMENSIONSZEICHNUNG

ZUBEHÖR AUF WUNSCH

- Kit Schweißen (Schutzmaske, Handschuhe, etc.)
- Schweißkabelsatz: K200 (20+15m, 35mm²)
- Handfahrgestell CTM-GM5-200
- Tragegriffe TRM-MW200D
- Erweiterung für Fernbedienung
- Erdungs-Kit


MODELLE AUF ANFRAGE

- Version steckdosen SCHUKO


ZUBEHÖR BEI AUFTRAG ANFRAGEN

- FI-Schutz Schalter

ALLGEMEINE INFORMATIONEN
KONFORMITÄT STROMERZEUGUNGSAGGREGATE MIT EG-RICHTLINIEN UND NORMEN

- 2006/42/EG (Maschinenrichtlinie)
- 2006/95/CE (Niederspannungsrichtlinie)
- 2004/108/EG (Richtlinie über elektromagnetische Verträglichkeit)
- 2000/14/EG (Richtlinie Akustische Emission für Maschinen zur Verwendung im Freien)
- ISO 8528 (Stromerzeugungsaggregate mit Hubkolben-Verbrennungsmotoren)



ISO 9001:2015 - Cert. 0192

GARANTIE

Alle Geräte sind durch die Herstellergarantie abgedeckt.

Keine Veränderung vornehmen ohne vorherige Genehmigung. Für verschiedene Anfragen und weitere Informationen wenden Sie sich bitte an unsere Servicestellen.

© MOSA GmbH, Kesselbodenstr. 13a, D - 85391 Allershausen, Tel. +49-(0)8166-99 825-0, Fax +49-(0)8166-99 825-55 E-mail: peter.achatz@mosa.de Web site: www.mosa.it

