



STROMERZEUGER GE 5000 KBM

Die Bilder sind hinweisend



EIGENSCHAFTEN

- Abstellen des Motors bei ungenügender Ölmenge (oil alert)
- Hochleistungsluftfilter mit integriertem Heißluftsystem für den Winterbetrieb
- Drei Kraftstofffilter: Halsfüllung, Tank und Vergasereinlass
- Schalldämpfer mit Wärmeschutz und Funkenfänger
- Thermoschutz bei Überlast
- Batterielader 12 Vcc Schutzsicherung
- Rohrrahmen
- Tragbar
- AVR-Version **auf Anfrage**
- Nicht konform mit der Lärmrichtlinie 2000/14/EG



luftkühlung



benzin



einphasig



reverser
start

NOMINALE AUSGANGSLEISTUNG

* Leistung Einphasig Stand-by (LTP)	4.9 kVA (4.4 kW) / 230V / 21.3A
* Leistung Einphasig PRP	4 kVA (3.6 kW) / 230V / 17.4A
* Leistung Einphasig COP	/
Frequenz	50 Hz
Cos φ	0.9

* Angegebene Leistungen nach ISO 8528-1

BEGRIFFSBESTIMMUNGEN

Umgebungsbedingungen der Leistungsangaben: Temperatur 25°C, 1000 m Meereshöhe, relative Feuchte 30%

Standby-Leistung (LTP): Leistung im Notfall. Maximal zur Verfügung stehende Leistung für den Gebrauch mit unterschiedlichen Beladungen für eine Anzahl von Stunden/Jahr auf 500 h begrenzt. Eine Überlast ist nicht zulässig.

PRP Leistung: Dauerleistung mit variablen Lasten. Maximal zur Verfügung stehende Leistung für den Gebrauch mit unterschiedlichen Beladungen für eine unbegrenzte Anzahl von Stunden/Jahr. Die durchschnittliche Leistung während eines 24 h-Zeitraums darf 70% des angegebenen Werts nicht überschreiten.

COP Leistung: Kontinuierliche Leistung mit konstanter Beladung. Maximal zur Verfügung stehende Leistung für den Gebrauch mit konstanter Beladung für eine unbegrenzte Anzahl von Stunden/Jahr.

MOTOR 3000 U/MIN

4-TAKT, OHV, SAUGMOTOR

Typ	KOHLER CH 395 COMMAND PRO
* Höchstleistung netz stand-by	/
* Höchstleistung netz PRP	/
* Höchstleistung netz COP	/
Zylinder / Hubraum	1 / 277 cm ³ (0.277 lt.)
Bohrung / Hub	78 / 58 (mm)
Komprimierungsverhältnis	8,8: 1
BMEP (Effektiver mittlerer Druck : LTP - PRP)	/
Drehzahlregler	Mechanisch
KRAFTSTOFFVERBRAUCH	
110 % (Leistung Stand-by)	/
100 % von PRP	/
75 % von PRP	/
50 % von PRP	/
KÜHLUNGSSYSTEM	
Gesamtkapazität - nur Motor	/
Luftdurchsatz Lüfterrad	/
SCHMIERUNG	
Gesamtkapazität Öl	/
Kapazität Öl in Ölwanne	1.3 lt.
Öl-Verbrauch bei voller Ladung	/

ENTLADUNG

Maximale Durchflussrate des Abgases	/
Maximale Temperatur des Abgases	/
Maximaler Gegendruck	/
Außendurchmesser Abgasrohr	/
ELEKTRISCHE ANLAGE	/
Leistung Selbstanlasser	/
Kapazität WechselstromTrocken Batterieladegerät	/
Kaltstart	/
Mit Vorrichtung für Kaltstart	/
LUFTFILTER	Trocken
Verbrennungsluftstrom	/
BESEITIGTE HITZE BEI VOLLER LADUNG	
Von den Abgasen	/
Von Wasser und Öl	/
Auf die Umwelt bestrahlt	/
Kühlung Überversorgung	/

* Maximalleistung (nicht überlastbar) nach ISO 3046-1



GENERATOR

SYNCHRON, EINPHASIG, SELBSTERREGEND, SELBSTREGULIEREND, BÜRSTENLOS		
	OHNE AVR	MIT AVR
Kontinuierliche Leistung	4.2 kVA	4.5 kVA
Leistung Stand-by	4.6 kVA	5 kVA
Dreiphasenspannung	230 Vac	
Frequenz	50 Hz	
Cos φ	1	
A.V.R.-Modell	/	HVR10E
Präzision Spannungsregelung	$\pm 5\%$	$\pm 1\%$
Unterstützter Kurzschlussstrom	3 In	
Cdt Übergang (100% der Ladung)	< 15 %	10 %
Ansprechzeit	/	
Leistung bei 100% der Ladung	75% (230V - Cos φ 1)	76% (230V - Cos φ 1)
Isolierung	Klasse H	
Anschluss - Endgeräte	Serie - N°2	
Elektromagnetische Verträglichkeit (Funkentstörung)	EN55011	
Harmonische Verzerrung - THD	< 6 %	< 5.5 %
Telefonische Interferenz - THF	/	

REAKTANZEN (4.2 KVA - 230 V)	
REAKTANZEN AVR (4.5 KVA - 230 V)	
Synchron längs - Xd	/
Transient längs- X'd	/
Subtransient längs - X'd	/
Synchron quer - Xd	/
Subtransient quer - X''q	/
Umgekehrte Reihenfolge - X2	/
Nullsequenz - X0	/
ZEITKONSTANTEN	
Vorübergehend - T'd	/
Subtransient - T'd	/
Leer - T'do	/
Monodirektional - Ta	/
Kurzschlussverhältnis Kcc	/
Schutzart IP	IP 23
Kühlluftstrom	0.062/ m ³ /sec
Kupplung Lager	Direkt J609b - N°1

ALLGEMEINE DATEN

Tankinhalt	7 lt.
Laufzeit (75% der PRP)	/
Starterbatterie	/
Schutzart IP	IP 23

Schallpegelwert Lwa (druck LpA)	99 dB(A) (74 dB(A) @ 7m)
Leistungsklasse	G2

BEDIENFELD

- ON-OFF-Motorschalter
- Luftbefehl
- Thermoschutzschalter zum Schutz von 230V / 16A-Steckdosen: 1 x 18A
- Erdungsanschluss (PE)
- 12 VDC-Ausgangsbuchsen (Ladegerät) (Schuko- und STD-Version)
- 12VDC Ausgangsschutzsicherung (Schuko und STD Version)

VERFÜGBARE SOCKELKOMBINATIONEN

	VERSIONEN		
	STANDARD	AVR	SCHUKO
1x230V 16A 2P+T CEE	•		
1x230V 16A 2P+T Schuko	•		
2x230V 16A 2P+T Schuko		•	•

GEWICHT - ABMESSUNGEN UND ZUBEHÖR

GE 5000 KBM



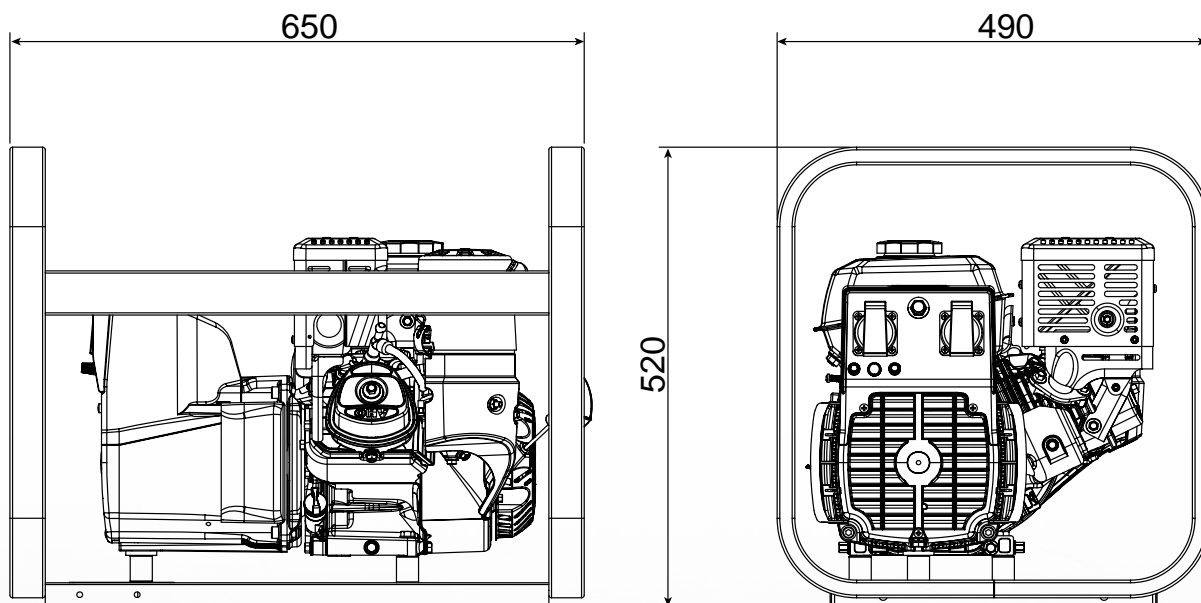
TROCKENGEWICHT DER MASCHINE:

- 60 kg

Das abgebildete Stromaggregat kann optionales Zubehör enthalten.



DIMENSIONSZEICHNUNG



ZUBEHÖR AUF WUNSCH

- Erdungs
- Wagen zur Bewegung CM8



MODELLE AUF ANFRAGE

- Schuko Sockelversion
- AVR-Version



ZUBEHÖR BEI AUFTRAG ANFRAGEN

- /

ALLGEMEINE INFORMATIONEN

KONFORMITÄT STROMERZEUGUNGSAGGREGATE MIT EG-RICHTLINIEN UND NORMEN

2006/42/EG (Maschinenrichtlinie)

2014/35/EU (Niederspannungsrichtlinie)

2014/30/EU (Richtlinie zur elektromagnetischen Verträglichkeit)

ISO 8528 (Wechselstromgeneratoren mit Hubkolbenverbrennungsmotorantrieb)



ISO 9001:2015 - Cert. 0192

GARANTIE

Alle Geräte sind durch die Herstellergarantie abgedeckt.

“Unverbindliches Dokument. Spezifikation kann ohne Vorankündigung geändert werden.”

© MOSA - Viale Europa, 59 - 20047 Cusago (Milano) - Italy - phone +39-0290352.1 - fax +39-0290390466 E-mail: export@mosa.it Web site: www.mosa.it

