



STROMERZEUGER GE 5000 HBM-L

Die Bilder sind hinweisend



EIGENSCHAFTEN

- Elektronischer Drehzahlregler
- Abstellen des Motors bei ungenügender Ölmenge (oil alert)
- Automatischer Anlasser (Auto-Choke)
- Elektronische Spannungsregelung "AVR"
- Sicherungs-Automat
- Großbrautank mit Tankanzeige
- Vorbereitet für Notstromautomatik EAS
- Tragbar
- Zentrale Hebeöse
- Konform mit EG-/EU-Richtlinien



luftkühlung



benzin



einphasig



Reversier Start



Elektro-Start

NOMINALE AUSGANGSLEISTUNG

* Leistung Einphasig Stand-by (LTP)	4.9 kVA (4.4 kW) / 230V / 21.3A
* Leistung Einphasig PRP	4 kVA (3.6 kW) / 230 V / 17.4 A
Frequenz	50 Hz
Cos φ	0.9

* Maximalleistung (nicht überlastbar) nach ISO 8528

BEGRIFFSBESTIMMUNGEN

Umgebungsbedingungen der Leistungsangaben: Temperatur 25°C, 1000 m Meereshöhe, relative Feuchte 30%

Standby-Leistung (LTP): Leistung im Notfall. Maximal zur Verfügung stehende Leistung für den Gebrauch mit unterschiedlichen Beladungen für eine Anzahl von Stunden/Jahr auf 500 h begrenzt. Eine Überlast ist nicht zulässig.

PRP Leistung: Dauerleistung mit variablen Lasten. Maximal zur Verfügung stehende Leistung für den Gebrauch mit unterschiedlichen Beladungen für eine unbegrenzte Anzahl von Stunden/Jahr. Die durchschnittliche Leistung während eines 24 h-Zeitraums darf 70% des angegebenen Werts nicht überschreiten.

COP Leistung: Kontinuierliche Leistung mit konstanter Beladung. Maximal zur Verfügung stehende Leistung für den Gebrauch mit konstanter Beladung für eine unbegrenzte Anzahl von Stunden/Jahr.

MOTOR 3000 U/MIN

4-TAKT, OHV, SAUGMOTOR

Typ	HONDA iGX 270
Höchstleistung netz stand-by	5.7 kWm (7,7 hp)
Höchstleistung netz PRP	4.6 kWm (6,2 hp)
Höchstleistung netz COP	/
Zylinder / Hubraum	1 / 270 cm ³ (0.27 lt.)
Bohrung / Hub	77 / 58 (mm)
Komprimierungsverhältnis	8.5 : 1
BMEP (Effektiver mittlerer Druck : LTP - PRP)	/
Drehzahlregler	elektronisch
KRAFTSTOFFVERBRAUCH	
110 % (Leistung Stand-by)	2.4 lt./h
100 % von PRP	2.1 lt./h
75 % von PRP	1.6 lt./h
50 % von PRP	1.1 lt./h
KÜHLUNGSSYSTEM	
Gesamtkapazität - nur Motor	/
Luftdurchsatz Lüfterrad	/
SCHMIERUNG	
Gesamtkapazität Öl	/
Kapazität Öl in Ölwanne	1.1 lt.
Öl-Verbrauch bei voller Ladung	/

ENTLADUNG	
Maximale Durchflussrate des Abgases	/
Maximale Temperatur des Abgases	/
Maximaler Gegendruck	/
Außendurchmesser Abgasrohr	/
ELEKTRISCHE ANLAGE	
Leistung Selbstanlasser	/
Kapazität WechselstromTrocken Batterieladegerät	1A
Kaltstart	/
Mit Vorrichtung für Kaltstart	/
LUFTFILTER	
Verbrennungsluftstrom	/
BESEITIGTE HITZE BEI VOLLER LADUNG	
Von den Abgasen	/
Von Wasser und Öl	/
Auf die Umwelt bestrahlt	/
Kühlung Überversorgung	/



GENERATOR

SYNCHRON, EINPHASIG, SELBSTERREGEND, SELBSTREGULIEREND	
Kontinuierliche Leistung	4.2 kVA
Leistung Stand-by	4.5 kVA
Einphasenspannung	230 / 115 Vac
Frequenz	50 Hz
Cos φ	1
A.V.R.-Modell	AVR-d
Präzision Spannungsregelung	$\pm 2 \%$
Unterstützter Kurzschlussstrom	3 In
Cdt Übergang (100% der Ladung)	10 %
Ansprechzeit	/
Leistung bei 100% der Ladung	72 % (230V - Cos φ 1)
Isolierung	Klass H
Anschluss - Endgeräte	Serie - N°4
Elektromagnetische Verträglichkeit (Funkentstörung)	/
Harmonische Verzerrung - THD	< 6 %
Telefonische Interferenz - THF	/

REAKTANZEN (4.2KVA - 230/115V)	
Synchron längs - Xd	/
Transient längs- X'd	/
Subtransient längs - X'd	/
Synchron quer - Xd	/
Subtransient quer - X''q	/
Umgekehrte Reihenfolge - X2	/
Nullsequenz - X0	/
ZEITKONSTANTEN	
Vorübergehend - T'd	/
Subtransient - T'd	/
Leer - T'do	/
Monodirektional - Ta	/
Kurzschlussverhältnis Kcc	/
Schutzart IP	IP 23
Kühlluftstrom	/
Kupplung Lager	Direkt SAE J609b - N°1

ALLGEMEINE DATEN

Tankinhalt	20 lt.
Laufzeit (75% der PRP)	12.5 h
Starterbatterie	12 Vdc - 18Ah
Schutzart IP	IP 23

* Gemessener Schallpegelwert Lwa (druck LpA)	94.2 dB(A) (69.2 dB(A) @ 7m)
* Garantierter Schallpegelwert Lwa (druck LpA)	96 dB(A) (71 dB(A) @ 7m)
Leistungsklasse	G2

* Schallleistung gemäß Richtlinie 2000/14/EG

BEDIENFELD

- Motorstart- und -stoppschlüssel
- Kraftstoffhahn
- Kraftstoffanzeige
- Lokal-Remote-Start-Schalter. Platzieren Sie die Fernbedienung für den Betrieb mit dem EAS-Bedienfeld
- EAS-Anschluss
- Voltmeter
- Stundenzähler
- Schalter magneternic
- Ausgangssteckdosen: 1x 230V 32A 2P + T CEE
1x 230V 16A 2P + T CEE
- Erdungsklemme (PE)

GEWICHT - ABMESSUNGEN UND ZUBEHÖR

GE 5000 HBM-L



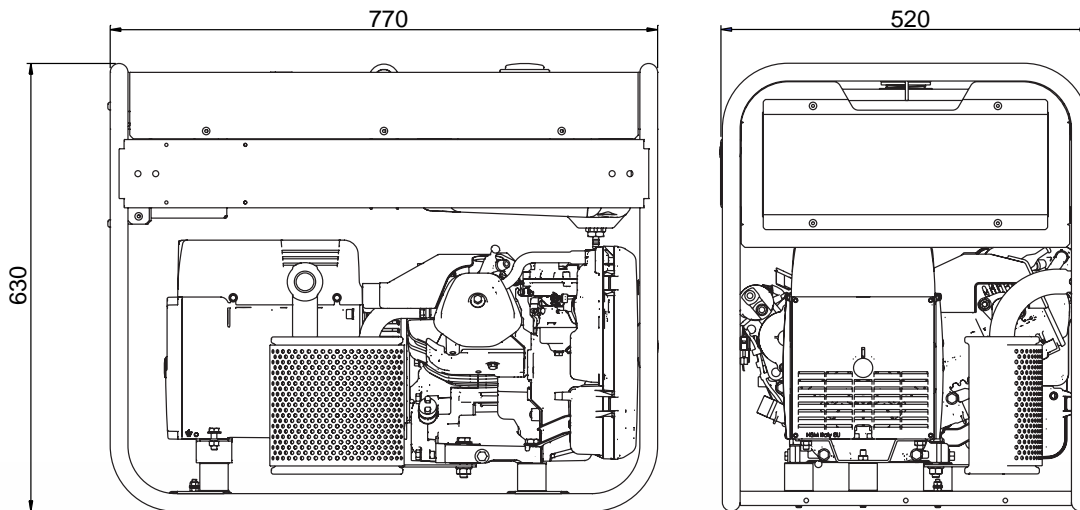
TROCKENGEWICHT DER MASCHINE:

- 80 Kg

Das abgebildete Stromaggregat kann optionales Zubehör enthalten.



DIMENSIONSZEICHNUNG (mm)



ZUBEHÖR AUF WUNSCH

- Automatisches Interventionspanel EAS 15 - 806 (25 A)
- Fernregler TCM6
- Handfahrgestell CTM8000L
- Erdungs-Kit



ZUBEHÖR AUF WUNSCH

- /



ZUBEHÖR AUF WUNSCH

- FI-Schutz Schalter

ALLGEMEINE INFORMATIONEN

KONFORMITÄT STROMERZEUGUNGSAGGREGATE MIT EG-RICHTLINIEN UND NORMEN

- 2006/42/EG (Maschinenrichtlinie)
- 2006/95/CE (Niederspannungsrichtlinie)
- 2004/108/EG (Richtlinie über elektromagnetische Verträglichkeit)
- 2000/14/EG (Richtlinie Akustische Emission für Maschinen zur Verwendung im Freien)
- ISO 8528 (Stromerzeugungsaggregate mit Hubkolben-Verbrennungsmotoren)



ISO 9001:2015 - Cert. 0192

GARANTIE

Alle Geräte sind durch die Herstellergarantie abgedeckt.

Keine Veränderung vornehmen ohne vorherige Genehmigung. Für verschiedene Anfragen und weitere Informationen wenden Sie sich bitte an unsere Servicestellen.

© MOSA GmbH, Kesselbodenstr. 13a, D - 85391 Allershausen, Tel. +49-(0)8166-99 825-0, Fax +49-(0)8166-99 825-55 E-mail: peter.achatz@mosa.de Web site: www.mosa.it