



BEDIENUNGS- UND WARTUNGSHANDBUCH

ÜBERSETZUNG DER ORIGINALEN ANLEITUNGEN – DEUTSCH

TS EVO

TS 405 EVO

- Motosaldatrice
- Engine Driven Welder
- Motosoudeuse
- Motosoldadoras
- Schweißaggregat
- Motosoldadora
- По Вышкам

Codice
Code
Codigo
Kodezahl
Código
Код

C1KS10009003

Edizione
Edition
Édition
Edición
Ausgabe
Edição
Издание

08.2021



MADE IN ITALY

MOSA Weld

0. ALLGEMEINE INFORMATIONEN

M1.1	ANMERKUNG.....	SEITE	4
M1.4.2	CE ZEICHEN.....	SEITE	5
M2	SYMBOLS UND SICHERHEITSHINWEISE.....	SEITE	6
M2.1	HINWEISE.....	SEITE	7
M2.5...	SICHERHEITSNORMEN.....	SEITE	8

1. ALLGEMEINE MASCHINENINFORMATIONEN

M0	BESCHREIBUNG DES AGGREGATES.....	SEITE	12
	REGISTRIERUNG DER GERÄTEDATEN.....	SEITE	13

2. TRANSPORT UND BEWEGUNG

M3	AUSPACKER.....	SEITE	14
M4.2...	TRANSPORT UND BEWEGUNG.....	SEITE	15

3. INSTALLATION UND GEBRAUCH

M2.7	INSTALLATION.....	SEITE	17
M2.6	HINWEISE ZUR INBETRIEBNAHME.....	SEITE	18
	ELEKTROMAGNETISCHE VERTRÄGLICHKEIT.....	SEITE	19
M20	VORBEREITUNG UND GEBRAUCH DIESELMOTOREN.....	SEITE	20
	GEERDET.....	SEITE	21
	MOTORSTART UND ABSTELLEN.....	SEITE	22
M31	BEDIENELEMENTE.....	SEITE	23
M32	BESCHREIBUNG DER BEDIENELEMENTE.....	SEITE	24
M34...	BENUTZUNG ALS SCHWEISSER.....	SEITE	25
M34.2	CANSCHLUSS DES EXTERNEN POLWENDESCHALTERS.....	SEITE	27
M37...	BENUTZUNG ALS STROMERZEUGER.....	SEITE	28
M38.13	FERNBEDIENUNG.....	SEITE	30

4. WERKZEUGE UND VERWENDUNG

	EMPFOHLENE SCHWEISSPARAMETER.....	SEITE	31
M55	EMPFOHLENE ELEKTRODEN.....	SEITE	32

5. WARTUNG

M40.1...	FEHLERSUCHE.....	SEITE	33
M43	WARTUNG.....	SEITE	36
	REGELMÄSSIGE WARTUNG (KOHLER).....	SEITE	37
M45	WIEDERINBETRIEBNAHME UND DEMONTAGE.....	SEITE	38

6. TECHNISCHE INFORMATIONEN

M1.5	TECHNISCHE DATEN.....	SEITE	39
M1.6	TECHNISCHE DATEN.....	SEITE	40
M2.7.1...	ABMESSUNGEN.....	SEITE	41

Sehr geehrter Kunde,
wir danken Ihnen, dass Sie sich für den Erwerb eines hochwertigen unseren Produktes entschieden haben. Sollte Ihr Aggregat doch einmal ausfallen, werden unsere Service- und Ersatzteilabteilungen schnell und zuverlässig für Sie arbeiten.

Wir empfehlen Ihnen, sich für alle Service- und Wartungsarbeiten an Ihren zuständigen Fachhändler, oder direkt an uns zu wenden, wo Sie eine schnelle und fachkundige Bedienung erhalten.

☞ Falls Teile ausgetauscht werden müssten und Sie diese Servicezentren nicht nutzen vergewissern Sie sich, dass nur unsere Original Ersatzteile verwendet werden; nur dann ist die Wiederherstellung der Leistung und die nach den geltenden Vorschriften verlangte Sicherheit gewährleistet.

☞ Bei Gebrauch **von Nicht Original-Ersatzteilen erlischt sofort jegliche Garantie-Verpflichtung** von unsere Seiten.

ANMERKUNGEN ZUR BEDIENUNGSANLEITUNG

Vor dem Gebrauch der Maschine lesen Sie bitte diese Bedienungsanleitung sorgfältig durch. Befolgen Sie die darin enthaltenen Anweisungen, damit Unfälle durch Fahrlässigkeit, Fehler und nicht korrekte Bedienung vermieden werden können. Die Bedienungsanleitung ist für technisch qualifiziertes Personal bestimmt. Benutzer

der beschriebenen Aggregate müssen für das Aufstellen, das Betreiben und die Wartung dieser Aggregate mit den allgemein geltenden Sicherheits- und Unfallverhütungsvorschriften sowie mit den produktspezifischen Vorschriften vertraut sein.

Falls Sie Schwierigkeiten beim Gebrauch oder bei der Aufstellung oder sonstige Probleme haben, denken Sie bitte daran, dass unsere Service-Abteilung Ihnen jederzeit zur Klärung Ihrer Fragen zur Verfügung steht.

Die Bedienungsanleitung ist ein ergänzender Teil des Produktes. Sie muss sorgfältig während der gesamten Lebensdauer des Produktes aufbewahrt werden. Sollte das Gerät / Aggregat an einen anderen Benutzer weitergegeben werden, muss diese Bedienungsanleitung ebenfalls weitergegeben werden.

Sie darf nicht beschädigt, keine Teile herausgenommen, keine Seiten zerrissen werden und muss an einem vor Feuchtigkeit und Hitze geschützten Ort aufbewahrt werden.

Wir weisen darauf hin, dass einige darin enthaltene Abbildungen nur zum Zwecke der beschriebenen Teile dienen und deshalb nicht mit der in Ihrem Besitz befindlichen Maschine übereinstimmen könnten.

ALLGEMEINE INFORMATIONEN

In dem mit der Maschine und/oder Aggregat gelieferten Umschlag finden Sie: Bedienungsanleitung und Ersatzteilliste, Bedienungsanleitung des Motors und des Zubehörs (wenn in der Ausstattung enthalten), Die Garantie (in Ländern, wo sie per Gesetz vorgeschrieben ist,.....).

JEDER ANDERE UND NICHT IN DER VORLIEGENDEN BEDIENUNGSANLEITUNG VORGESEHENE EINSATZ DES GERÄTES, enthebt das Unternehmen von Risiken, die von einem UNSACHGEMÄSSEN GEBRAUCH ausgehen können. Das Unternehmen weist jeden Haftungsanspruch bei Personen-, Tier- oder Sachschäden zurück.

Unsere Produkte sind in Konformität mit den einschlägigen Sicherheitsrichtlinien hergestellt, deshalb wird die Anwendung all dieser Sicherheitsvorkehrungen oder Hinweise dringend empfohlen, damit der Benutzer keine Personen- oder Sachschäden verursacht.

Während des Arbeitens müssen die persönlichen Sicherheitsbestimmungen eingehalten werden, die für das Land gelten, für das dieses Produkt bestimmt ist (Kleidung, Arbeitswerkzeug, etc...).

Es dürfen keinesfalls Teile des Gerätes verändert werden (Befestigungen, Bohrungen, elektrische oder mechanische Vorkehrungen und anderes), ohne ausdrückliche schriftliche Genehmigung von uns: die aus jedem eventuellen Eingriff entstehende Haftung fällt auf den Vollzieher zurück, da dieser dadurch zum Hersteller geworden ist.

☞ **HINWEIS:** Wir behalten uns das Recht vor, Verbesserungen und Änderungen an Teilen und Zubehör vorzunehmen, ohne deswegen die Bedienungsanleitung unmittelbar zu aktualisieren, jedoch die wesentlichen Bestandteile des hier beschriebenen und abgebildeten Modells bleiben unverändert.

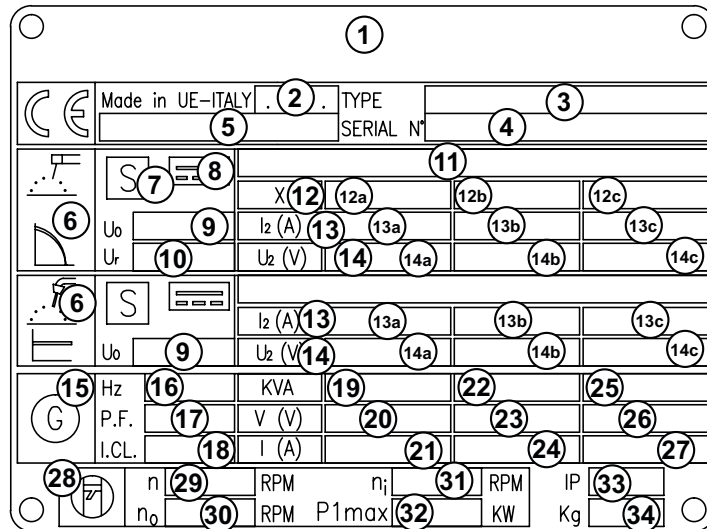


Jede Maschine ist mit dem CE Kennzeichen versehen. Das Kennzeichen CE bescheinigt, dass das Produkt die wesentlichen Sicherheitsvoraussetzungen nach den einschlägigen europäischen Richtlinien erfüllt. Diese Richtlinien sind in der Konformitätserklärung aufgelistet, die jeder Maschine beiliegt.

Das verwendete Symbol ist Folgendes:

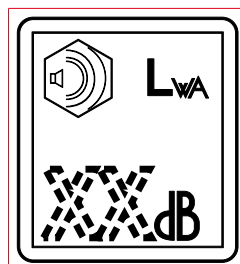


Das CE Kennzeichen ist gut sichtbar angebracht, lesbar und unauslöschlich, entweder auf dem Typenschild.



- | | | |
|--|--|----------------------------|
| 1. Name und Marke des Herstellers | 11. Minimal-und Maximal-chweißstrom und relative Spannungswerte. | 20. Nennspannung (V) |
| 2. Baujahr | 12. Symbol des Intermittence-Zyklus | 21. Nennstrom (A) |
| 3. Schweißmodell | 12a. Werte des Intermittence-Zyklus | 22. Nennleistung (kVA/kW) |
| 4. Seriennummer Maschinenummer | 12b. Werte des Intermittence-Zyklus | 23. Nennspannung (V) |
| 5. Das Gerät entspricht den technischen Normen für Schweißaggregate und erfüllt die entsprechenden Vorgaben. | 12c. Werte des Intermittence-Zyklus | 24. Nennstrom (A) |
| 6. Symbol des Schweißprozesses | 13. Symbol des Schweißnennstroms | 25. Nennleistung (kVA/kW) |
| 7. Symbol für motorbetriebene Schweißgeräte, die in Umgebungen mit erhöhter elektrischer Gefährdung eingesetzt werden. | 13a. Werte des Schweißnennstroms | 26. Nennspannung (V) |
| 8. Symbol des Schweißstrom | 13b. Werte des Schweißnennstroms | 27. Nennstrom (A) |
| 9. Leerlaufspannung oder- Bereich zwischen Minimal-und Maximalwert. | 13c. Werte des Schweißnennstroms | 28. Motorsymbol |
| 10. Leerlaufspannung, Einstellung durch Reduktionsgerät (VRD). | 14. Symbol der Schweißspannung | 29. Nenndrehzahl |
| | 14a. Werte der Schweißspannung | 30. Nenndrehzahl ohne Last |
| | 14b. Werte der Schweißspannung | 31. Nenndrehzahl Min. |
| | 14c. Werte der Schweißspannung | 32. Max. Motorleistung |
| | 15. Hilfsgenerierungssymbol | 33. IP-Schutzgrad |
| | 16. Nennfrequenz | 34. Gewicht (trocken) Kg |
| | 17. Cos φ (Leistungsfaktor) nominal | |
| | 18. Isolationsklasse | |
| | 19. Nennleistung (kVA/kW) | |

Auf jedem Exemplar ist außerdem der Hinweis auf das Geräuschniveau angebracht; Das verwendete Symbol ist folgendes (nur für integrierte Lichtmäste):



Der Hinweis ist so angebracht, dass er gut sichtbar und lesbar ist und nicht entfernt werden kann.

SYMBOLE IN DIESER BEDIENUNGSANLEITUNG

- Die in dieser Bedienungsanleitung enthaltenen Symbole dienen zur Beachtung des Benutzers, um Unfälle oder Gefahren sowohl an Personen als auch an Sachen oder an dem im Besitz befindlichen Gerät zu vermeiden. Diese Symbole geben außerdem Hinweise für einen sicheren und bestimmungsgemäßen Betrieb, um ein gutes Arbeiten des Gerätes oder des Aggregates zu erhalten.

SICHERHEITSHINWEISE

	GEFAHR
Bei diesem Hinweis droht eine unmittelbare Gefahr sowohl für Personen als auch für Sachen: Im ersten Fall sind Tod oder schwere Verletzungen möglich, im zweiten Fall Sachschäden; deshalb alle Sicherheitshinweise beachten.	

	ACHTUNG
Bei diesem Hinweis kann eine Gefahr entstehen sowohl für Personen als auch für Sachen: Im ersten Fall sind Tod oder schwere Verletzungen möglich, im zweiten Fall Sachschäden; deshalb alle Sicherheitshinweise beachten.	

	WARNUNG
Bei diesem Hinweis kann eine Gefahr entstehen sowohl für Personen als auch für Sachen, die Gefahr kann durch die konkrete Situation entstehen. Verletzungen und Sachschäden sind möglich.	

	WICHTIG
--	----------------

	HINWEIS
--	----------------

	BEACHTEN
--	-----------------

Es werden Hinweise für die korrekte Anwendung der Geräte und/oder deren Zubehör gegeben um keine Schäden durch unsachgemäße Anwendung zu verursachen.

SYMBOLE



STOP - Unbedingt lesen und beachten.



Lesen und beachten



GEFAHREN



ALLGEMEINER HINWEIS - Wenn dieser Hinweis nicht beachtet wird können Personen- und Sachschäden entstehen.



HOCHSPANNUNG - Achtung Hochspannung. Es können Teile unter Spannung stehen, nicht berühren. Bei Nichtbeachtung des Hinweises besteht Lebensgefahr.



FEUER-Brandgefahr. Bei Nichtbeachtung können Brände entstehen



HITZE - Heiße Oberflächen. Wenn dieser Hinweis nicht beachtet wird können Brandverletzungen oder Sachschäden verursacht werden.



EXPLOSIONSGEFAHR - Explosives Material oder allgemeine Explosionsgefahr. Wenn der Hinweis nicht beachtet wird, besteht Explosionsgefahr.



SÄURE - Verätzungsgefahr. Wenn der Hinweis nicht beachtet wird, kann das zu Verätzungen an Personen oder Sachen führen.



DRUCKLUFT - Verbrennungsgefahr, verursacht durch den Ausstoß heißer Flüssigkeit unter Druck.

VERBOTE

Nicht Rauchen beim Auftanken des Stromerzeugers.



Durch eine Zigarette kann ein Brand oder eine Explosion verursacht werden. Wenn der Hinweis nicht beachtet wird, können Brände oder Explosionen verursacht werden.

Es ist verboten, Feuer auf elektrischen Geräten mit Wasser zu löschen.



Wenn der Hinweis nicht beachtet wird, können Brände oder Personenschäden verursacht werden.

Benutzung nicht unter Spannung



Es ist verboten, Eingriffe auszuführen, bevor die Spannung ausgeschaltet ist.



ZUTRITT VERBOTEN für unberechtigte Personen.

PFLICHTEN

Benutzung nur mit Sicherheitskleidung -



Es ist Pflicht, die entsprechende Schutzausrüstung zu benutzen.



Es ist Pflicht, geeignetes Werkzeug für die verschiedenen Wartungsarbeiten zu benutzen.

Wenn der Hinweis nicht beachtet wird, kann Sachschaden und eventuell auch Personenschaden verursacht werden.



ERSTE HILFE MASSNAHMEN - Sollte es versehentlich zu einem Unfall gekommen sein, verursacht durch Säuren, ätzende und/oder heiße Flüssigkeiten, Abgase oder Sonstiges, das zu schweren Verletzungen führen könnte, sind die Erste Hilfe Maßnahmen nach den gesetzlichen oder lokalen Unfallverhütungsvorschriften zu ergreifen.


Hautkontakt	Waschen mit Wasser und Seife
Augenkontakt	Mit reichlich Wasser ausspülen; Sollte sich die Reizung nicht bessern, einen Augenarzt konsultieren.
Schlucken	No provocar el vomito por evitar la aspiración del cuerpo extraño dentro de los pulmones; llamar un medico.
Einatmen von schädlichen Bestandteilen in die Lunge	Kein Erbrechen herbeiführen, damit die schädlichen Bestandteile nicht in die Lungen gelangen; einen Arzt rufen. Wenn der Verdacht besteht, dass schädliche Bestandteile in die Lungen gelangt sind (z.B. bei Spontanerbrechen), den Betroffenen sofort ins Krankenhaus bringen.
Inhalation	Bei Ausströmen von hochkonzentrierten Dämpfen, den Betroffenen sofort an die frische Luft bringen



BRANDSCHUTZMASSNAHMEN - Sollte im Arbeitsbereich ein Brand entstanden sein, bei dem Verletzungs- oder Todesgefahr besteht, sind die entsprechenden gesetzlichen und/oder lokalen Unfallschutzvorschriften zu beachten.

FEUERLÖSCHMASSNAHMEN	
Geeignet	Löschpulver, Schaum, Sprühwasser
Nicht benützt werden darf	Wasserstrahl vermeiden
Weitere Ratschläge	Alles, was im Arbeitsbereich noch nicht entflammt ist, mit Schaum oder Erde bedecken. Die dem Feuer ausgesetzten Flächen mit Wasser abkühlen.
Spez. Schutzmaßnahmen	Bei dichter Rauchentwicklung ein Atemgerät benutzen.
Nützliche Ratschläge	Versehentliche Ölspritzer auf heiße metallische Flächen oder auf elektrische Kontakte (Schalter, Steckdosen, etc...) sind durch geeignete Schutzmaßnahmen zu vermeiden. Bei Ölaustritt daran denken, daß Öl leicht entflammbar ist.

ALLGEMEINE SICHERHEITSVORSCHRIFTEN

 **N.B.:** Die in diesem Dokument enthaltenen Informationen können ohne Vorankündigung geändert werden.

Die Anweisungen in diesem Handbuch sind als Richtwerte zu verstehen.

Es liegt in der Verantwortung des Benutzers, Risiken und potenzielle Schäden an Personen und Sachen im Zusammenhang mit der Nutzung des Produkts unter bestimmten Betriebsbedingungen abzuschätzen.

Wir erinnern daran, dass die Nichteinhaltung der von uns vermerkten Hinweisen Personen- oder Sachschaden verursachen könnte.

Die Einhaltung der lokalen Vorschriften und/oder geltenden Gesetze wird vorausgesetzt.

- Vor der Inbetriebsetzung der Maschine lesen Sie die in diesem Handbuch und die in den anderen Anleitungen im Lieferumfang (Motor, Lichtmaschine usw.) enthaltenen Sicherheitshinweise aufmerksam durch.
- Sämtliche Handlungen der Handhabung, Installation, Verwendung, Wartung und Reparatur müssen ausschließlich von autorisiertem und qualifiziertem Fachpersonal.
- Tragen Sie bei den Eingriffen stets die persönliche Schutzausrüstung (PSA): Schuhe, Handschuhe, Helm, etc.
- Der Besitzer ist für die Wartung des Geräts unter sicheren Bedingungen verantwortlich.

Nur in einwandfreiem technischen Zustand verwenden

Die Maschinen oder Apparate müssen in einwandfreiem technischen Zustand verwendet werden. Eventuelle Mängel, die die Sicherheitsbedingungen bei der Nutzung beeinträchtigen, sind unverzüglich zu beseitigen.

- Vor der Anwendung ist es notwendig, von sämtlichen Steuerelementen der Maschine und deren Positionierung und Funktion Kenntnis zu nehmen, um Unfälle an Personen und/oder an der Maschine selbst zu vermeiden. Insbesondere ist es wichtig zu wissen, wie die Maschine im Notfall schnell zu stoppen ist.
- Lassen Sie keine Benutzung der Maschine durch Personen zu, die Sie vorher nicht mit allen Informationen für den ordnungsgemäßen und sicheren Einsatz unterrichtet haben.
- Verbieten Sie unbefugten Personen, Kindern und Haustieren den Zugang zum Anwendungsbereich, um sie vor möglichen Verletzungen durch einen beliebigen Teil der Maschine zu schützen.

SICHERHEITSVORSCHRIFTEN BEI DER HANDHABUNG UND BEFÖRDERUNG

- Heben Sie die Maschine nur an den Stellen, die für diese Funktion vorgesehen sind.


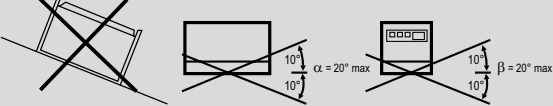
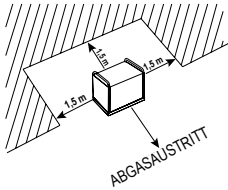


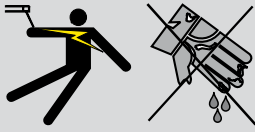
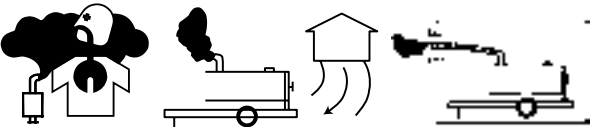



Die Öse oder Ösen zur Anhebung und die richtige Positionierung der Gabel des Gabelstaplers sind mit speziellen Aufklebern gekennzeichnet.

- Befreien Sie den Manövrierbereich von den möglichen Hindernissen und entfernen Sie alle unbeteiligten Personen.
- Verwenden Sie nur angemessen dimensionierte und durch akkreditierte Stellen geprüfte Hebevorrichtungen.
- Es ist verboten, am Rahmen des Aggregats Objekte oder Zubehör anzubringen, die das Gewicht und den Schwerpunkt der Maschine verändern und die Anschlagpunkte unvorhergesehene Belastungen aussetzen.
- Setzen Sie die Maschine und die verwendete Hebevorrichtung keinen wellenförmigen oder abrupten Bewegungen aus, die dynamische Belastungen auf die Struktur übertragen können.

Mit Transportanhänger








- Ziehen Sie die Maschine nicht manuell oder mit Zugfahrzeugen ohne den vorgesehenen Transportanhänger zu verwenden.
- Überprüfen Sie die ordnungsgemäße Kupplung der Maschine an die Zugvorrichtung
- Achten Sie immer darauf, dass der Haken des Fahrzeugs der Gesamtmasse des Anhängers entspricht.
- Ziehen Sie den Anhänger nicht, wenn die Befestigungsvorrichtungen verschlissen oder beschädigt sind.
- Überprüfen Sie den korrekten Reifendruck.
- Ersetzen Sie die Reifen nur mit dem gleichen Reifentyp der ursprünglichen Reifen.
- Überprüfen Sie die Effizienz der Brems- und optischen Anzeigesysteme des schnellen Transportanhängers.
- Prüfen Sie, dass die Befestigungsbolzen der Räder des Anhängers vorhanden und festgezogen sind.
- Parken Sie den Maschine mit Anhänger nicht an stark abfallenden Hängen.
Legen Sie für Halte, auf die keine Arbeitssitzung folgt, immer die Feststellbremse ein und /oder verwenden Sie Radkeile.
- Ziehen Sie nicht den Anhänger nicht auf stark holprigen Straßen.
- Überschreiten Sie mit dem schnellen Transportanhänger die auf öffentlichen Straßen vorgeschriebene Höchstgeschwindigkeit von 80 km/h nicht; respektieren Sie in jedem Fall die am Ort der Nutzung geltenden Verkehrsvorschriften .
- Verwenden Sie den langsamen Anhänger nicht auf öffentlichen Straßen, dieser kann nur im privaten und begrenzten Bereichen eingesetzt werden. Die zulässige Höchstgeschwindigkeit beträgt 40 km/h auf glatten Oberflächen (Asphalt oder Beton). Passen Sie die Geschwindigkeit in jedem Fall auf die Bodenbeschaffenheit an.

SICHERHEITSVORSCHRIFTEN BEI DER HANDHABUNG UND BEFÖRDERUNG


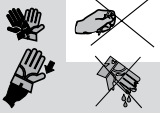











	<p>Installieren Sie keine Maschinen oder Geräte in der Nähe von Wärmequellen oder in Zonen mit Explosions- oder Brandgefahr.</p>
	<p>Stellen Sie den Maschine stets auf eine feste, ebene Fläche, die keinen Senkungen ausgesetzt ist, um das Kippen, Schlittern oder Umfallen während des Betriebs zu vermeiden. Vermeiden Sie den Maschine auf Böden mit mehr als 10° Neigung zu verwenden.</p>
	<p>Achten Sie darauf, dass der Bereich in unmittelbarer Nähe der Maschine sauber und frei von Schmutz ist.</p>
	<p>Stellen Sie keine Gegenstände oder Hindernisse in die Nähe der Luftabzug- und -austoßöffnungen; eine Überhitzung des Aggregats könnte einen Brand verursachen.</p>
	<p>Schließen Sie die Strommaschine gemäß den geltenden Bestimmungen am Montageort an eine Erdungsanlage an. Verwenden Sie die an der Vorderseite der Maschine angebrachte Erdungsklemme.</p>
	<p>Benutzen Sie den Maschine nie mit nassen oder feuchten Händen und/oder Kleidung. Verwenden Sie angemessene elektrische Stecker für die Ausgangsbuchsen der Maschine und prüfen Sie, ob die Kabel in gutem Zustand sind.</p>
	<p>Die Strommaschine muss immer so positioniert werden, dass sich die Abgase in der Luft verteilen, ohne von Menschen oder Lebewesen inhaliert zu werden. Bei Verwendung der Maschine in geschlossenen Räumen muss die Installation von Fachtechnikern geplant und regelkonform durchgeführt werden.</p>
	<p>Halten Sie während des Normalbetriebs die Türen geschlossen. Der Zugriff auf interne Teile darf ausschließlich zu Wartungszwecken durchgeführt werden.</p>
	<p>Halten Sie den Bereich um den Schalldämpfer von Elementen wie Lappen, Papier, Kartons frei. Die hohe Temperatur des Schalldämpfers könnte die Kombustion von Gegenständen und einen Brand verursachen.</p>
	<p>Stoppen Sie die Maschine im Falle einer Fehlfunktion sofort. Setzen Sie das Aggregat nicht in Betrieb, ohne zuvor das Problem erkannt und gelöst zu haben.</p>

SICHERHEITSVORSCHRIFTEN BEI DER WARTUNG

Lassen Sie die Wartung und Problembehandlung nur von qualifiziertem **Fachpersonal** durchführen.

	<p>Es ist notwendig, vor jeder Durchführung von Wartungsarbeiten an der Maschine den Motor zu stoppen.</p>
	<p>Verwenden Sie immer angemessene Schutzausrüstungen und Werkzeuge.</p>
	<p>Berühren Sie den Motor, die Rohre und den Auspuffschalldämpfer während des Betriebs oder unmittelbar nach seinem Halt nicht. Lassen Sie den Motor vor jedem Eingriff abkühlen.</p>
	<p>Achten Sie bei Maschine in Betrieb auf rotierende Teile wie: Flügelrad, Riemen, Riemenscheiben. Entfernen Sie die Schutz- und Sicherheitsvorrichtungen nicht, wenn es nicht unbedingt erforderlich ist und stellen Sie sie unverzüglich nach Abschluss der Wartungs- oder Reparaturarbeit wieder her.</p>
	<p>Führen Sie keine Treibstoffversorgung bei laufendem oder heißem Motor durch. Während dem Tanken nicht rauchen und keine offenen Flammen benutzen.</p>
	<p>Führen Sie das Tanken nur im Freien oder in gut belüfteten Räumen durch. Vermeiden Sie das Verschütten von Brennstoff, vor allem beim Motor. Reinigen und trocknen Sie eventuelle Verluste, bevor Sie das Aggregat neu zu starten.</p>
	<p>Schrauben Sie den Deckel des Kraftstofftanks langsam auf und positionieren Sie ihn jeweils nach dem Tanken wieder. Füllen Sie den Tank nicht vollständig aus, um die Ausdehnung des Kraftstoffs im Inneren zu ermöglichen.</p>
	<p>Entfernen Sie den Deckel des Radiators nie bei laufendem oder noch warmem Motor, das Kühlmittel könnte austreten und schwere Verbrennungen verursachen.</p>
	<p>Die Batterie nicht ohne Schutzhandschuhe handhaben, da die Batterieflüssigkeit sehr korrosive und gefährliche Schwefelsäure enthält.</p>
	<p>In der Nähe der Batterie nicht rauchen und offene Flammen und Funken vermeiden, da die austretenden Dämpfe die Explosion der Batterie verursachen können.</p>

ZUSÄTZLICHE ANFORDERUNGEN FUER SCHWEISSAGGREGATEN

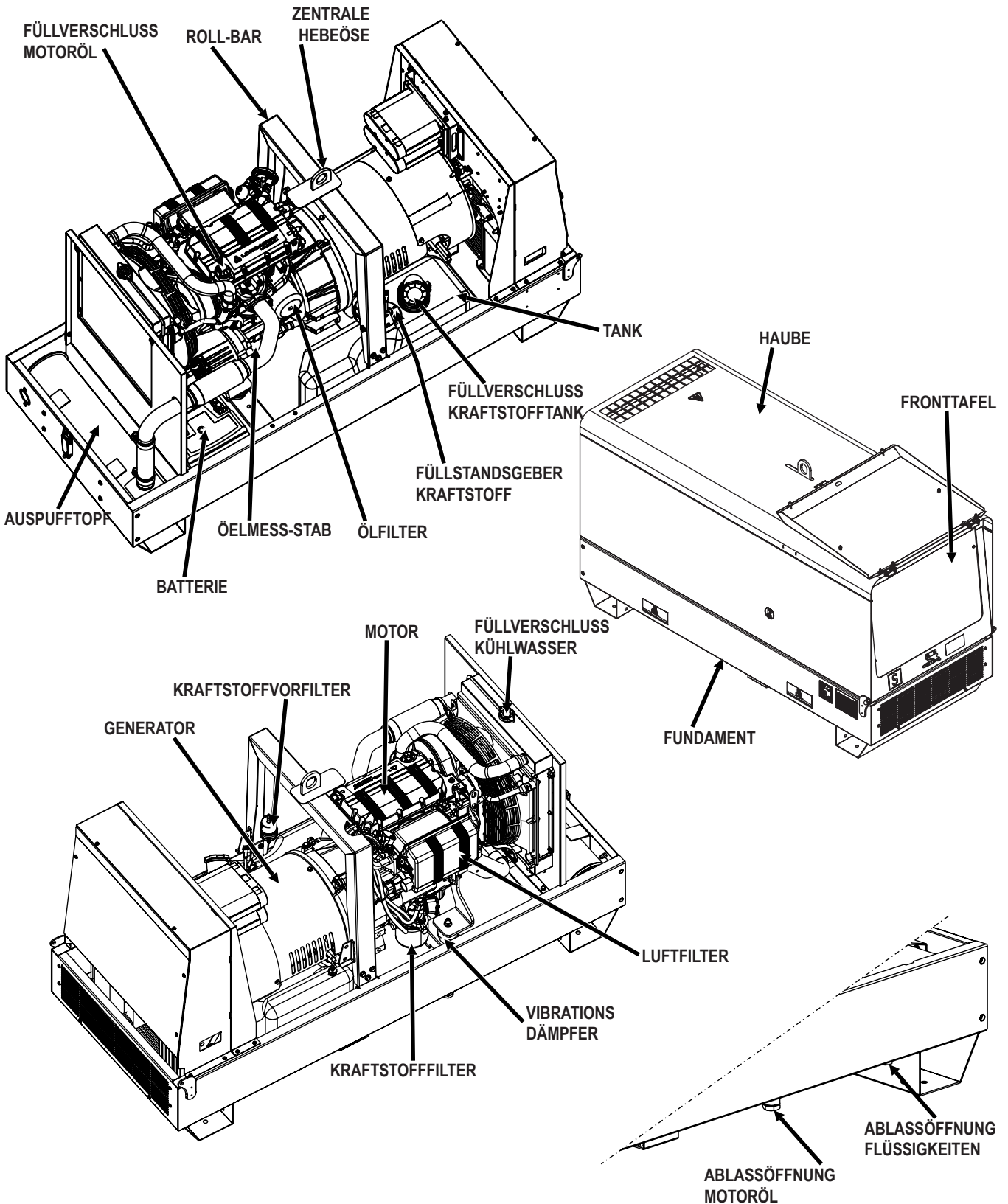
	<p>Das Berühren von spannungsführenden Teilen kann zu tödlichen Stromschlägen bzw. schweren Brandverletzungen führen. Die Elektrode und der operative Kreislauf sind stets dann, wenn das Aggregat eingeschaltet ist, spannungsführend.</p>
	<p>Elektrische Geräte bzw. Elektroden nicht auf bloßen Füßen im Wasser stehend bzw. mit nassen Händen, Füßen oder Kleidern berühren.</p>
	<p>Schützen Sie sich vor möglichen Stromschlägen durch Isolierung vom Arbeitstisch und von der Erde. Nicht entzündbares und trockenes Isoliermaterial oder trockene Gummiteppiche bzw. Holzplatte verwenden.</p>
	<p>Elektromagnetische Felder können die Funktion von Pacemakern beeinflussen. Personen mit Pacemakern dürfen sich dem Arbeitsbereich beim Schweißen oder Fugenhobeln nicht nähern. Sollte man sich dennoch dem Bogenschweißvorgang nähern müssen, ist vorher unbedingt ein Arzt hinzuziehen.</p>
	<p>Das Einatmen von Dämpfen kann gesundheitsschädlich sein. Halten Sie den Oberkörper fern von Dämpfen.</p>
	<p>Eine ausreichende Belüftung bzw. eine Absaugvorrichtung für Schweißvorgänge verwenden, um Dämpfe und Gase aus dem Atembereich und dem Arbeitsbereich zu entfernen. Falls Lüftung und Absaugung nicht ausreichen sollten, die Luftqualität überprüfen lassen.</p>
	<p>Die Strahlungen des Schweißbogens können zu Augenverblitzung und Hautverbrennung führen. Schweißschutzmaske mit geeignetem Schutzfilter verwenden.</p>
	<p>Die Augen beim Schweißen mit Schutzbrille mit Seitenblende und den Kopf durch Verwendung einer geeigneten Schutzkappe schützen. In engen Umfeldern bzw. an unbequemen Plätzen auch Gehörschutz verwenden.</p>
	<p>Körperschutzkleidung tragen. Sicherstellen, dass die Schutzkleidung und Lederhandschuhe nicht mit Öl beschmutzt sind. Widerstandsfähige Oberbekleidung und Hosenschutz tragen.</p>
	<p>Der Schweißvorgang kann Brände oder Explosionen verursachen. Zur Sicherheit einen Feuerlöscher in unmittelbarer Nähe halten.</p>
	<p>Feuergefährliches Material von den Schweißpositionen fern halten (Mindestabstand 10 m) bzw. mit nicht entzündbaren Abdeckungen bedecken.</p>
	<p>Keine Behälter schweißen, die feuergefährliche Werkstoffe enthalten (Gasflaschen, geschlossene Behälter oder Container). Falls dennoch geschweißt werden muss, sind diese Behälter von Fachpersonal zu prüfen (wobei der Behälter entsprechend vorzubereiten ist), sodass in sicherem Umfeld gearbeitet werden kann.</p>
	<p>An heißen Teilen besteht Verbrennungsgefahr. Geschweißte Teile nicht mit bloßen Händen berühren. Wenn nötig, hierzu geeignetes Werkzeug verwenden bzw. dicke Schutzkleidung und geeignete Handschuhe zum Schutz vor Verbrennungen tragen. Schweißteile und Schweißfackel ausreichend lange abkühlen lassen.</p>

Das Schweißaggregat TS 405 EVO ist ein Gerät, welches Funktionen zweifach:

- a) Stromquelle für das Schweißen
- b) Generator für die zusätzliche Hilfsstromerzeugung.

Bestimmt für den industriellen und professionellen Gebrauch. Angetrieben durch einen Verbrennungsmotor besteht es aus folgenden Teilen: dem Motor, dem Stromgenerator, den elektrischen und elektronischen Steuerungen, der Karosserie und einem schützenden Gestell.

Diese Hauptteile sind auf einem Stahlrahmen montiert, der zur Geräuschdämpfung mit Vibrationsdämpfern ausgerüstet ist.



DEUTSCH

DEUTSCH

Das Handbuch stellt den Bereich der auf dem Cover aufgeführten Maschinen.
Um die Suche nach Ersatzteilen und anderen Informationen der Maschine, die Sie kaufen Sie einige Daten aufzeichnen müssen zu erleichtern.

Bitte schreiben Sie, was in den Kästen auf der rechten benötigt:

1. Gerätemodell
2. Gerätenummer
3. Seriennummer des Motors (sofern vorhanden)
4. Name des Händlers, bei dem das Gerät gekauft wurde
5. Anschrift des Händlers
6. Telefonnummer des Händlers
7. Kaufdatum des Geräts
8. Bemerkungen

REGISTRIERUNG DER GERÄTEDATEN

1. _____

2. _____

3. _____

4. _____

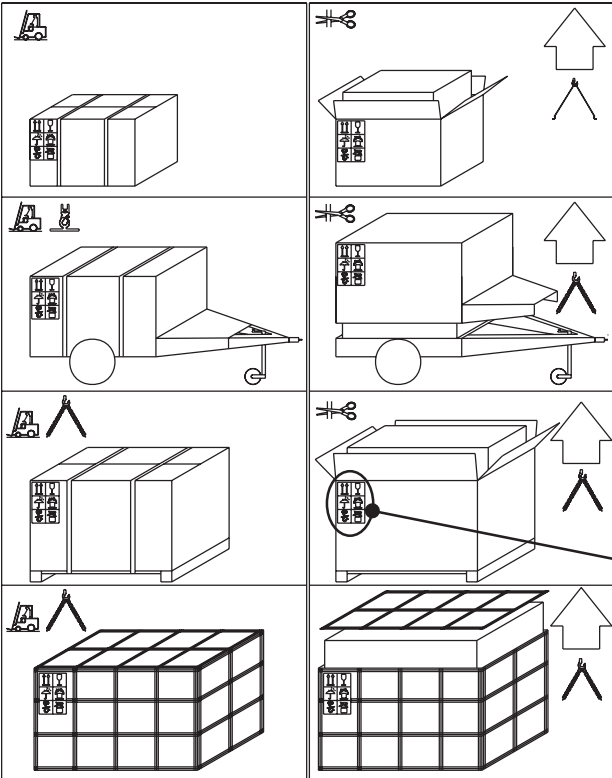
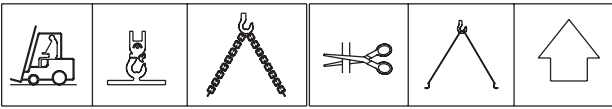
5. _____

6. _____

7. _____

8. _____

 **ALLGEMEINES**

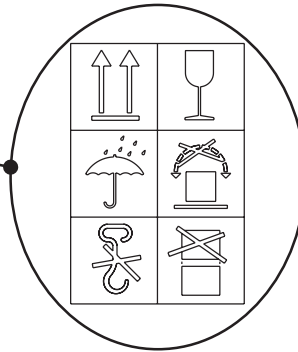


Sicherstellen, dass die Hebevorrichtungen zum Laden in technisch einwandfreiem Zustand sind, entsprechend dem Gewicht des Aggregates einschließlich der Verpackung geeignet sind und den örtlich geltenden Vorschriften entsprechen.

Bei Empfang der Ware das Produkt auf Transportschäden prüfen: Beschädigung der Maschine, oder das Fehlen von Teilen im Inneren der Verpackung oder der Maschine. Festgestellte Schäden oder das Fehlen von Teilen (Umschläge, Handbücher etc...) sind unverzüglich dem Lieferanten mitzuteilen.

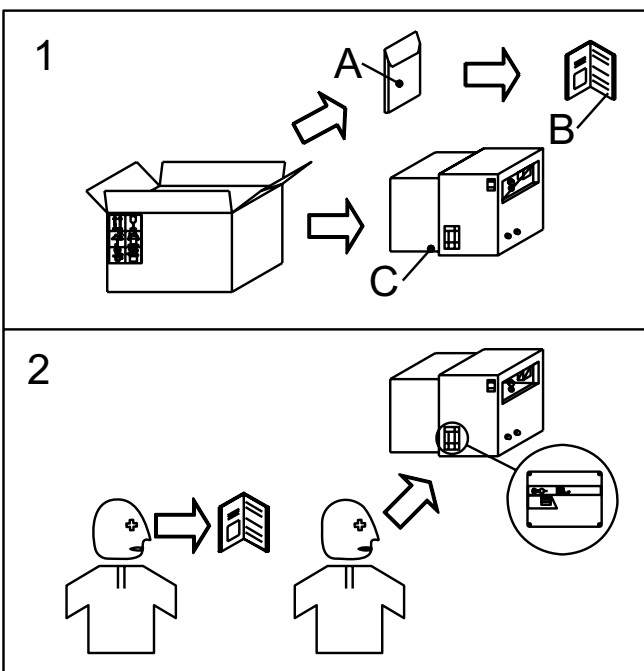


Für die Entsorgung des erpackungsmaterials muss sich der Benutzer nach den geltenden Vorschriften seines Landes richten.



DEUTSCH

DEUTSCH



- 1) Das Aggregat (C) auspacken. Die in der Plastikhülle (A) enthaltene Bedienungs- und Wartungsanleitung (B) entnehmen.
- 2) Die Bedienungsanleitung (B) lesen und die Hinweise auf dem Aggregat und dem Typenschild beachten.



ALLGEMEINE VORSICHTSMASSNAHMEN FÜR TRANSPORT UND BEWEGUNG DES AGGREGATES.

ACHTUNG

Bei Transport oder Bewegung eines Stromerzeugers ist grösste Vorsicht geboten. Alle diesbezüglichen Transporttätigkeiten müssen von qualifiziertem Personal ausgeführt werden.

Bei den Daten von Gewicht und Ausmass des GE kann ein Fehler während des Transportes des Aggregates zu schwersten Schäden am Aggregat selbst und an den umstehenden Personen führen.

Um die beim Transport des Stromerzeugers bestehenden Gefahren maximal zu begrenzen ist es wichtig, die unten angeführten Vorschriften gewissenhaft zu befolgen:

- Der Transport muss immer bei abgeschaltetem Motor erfolgen, alle elektrischen Kabel abklemmen, Anlasserbatterie entfernen, Kraftstofftank muss leer sein.
- Besondere Vorsicht ist bei Stromerzeugern in SKID (ohne Haube) Ausführung geboten, die sehr empfindliche Teile haben, die gegen Stösse und Schläge nicht geschützt sind (Einspritzpumpe, Drehzahlregler, Kühler, Anschlüsse und Ausstattung der Schalttafel).
- Die Stromerzeuger müssen während des Transportes vor schlechten Wiedereinflüssen geschützt sein, alle Teile, besonders die elektrischen Teile (Generator und Steuerung) müssen abgedeckt sein.
- Einige Motorteile bleiben auch nach dem Abschalten noch warm, deshalb muss vor dem Abdecken gewartet werden, bis der Motor kalt ist, um das Risiko eines Brandes zu vermeiden.
- Den Transportbereich von möglichen Hindernissen und allen unberechtigten Personen befreien.
- Nur geeignete, dem Gewicht und den Maßen entsprechende Hebevorrichtungen in einwandfreiem technischen Zustand benutzen. Es ist verboten, auf dem Rahmen des Stromerzeugers Gegenstände oder Zubehörteile zu befestigen, die das Gewicht und den Schwerpunkt des Aggregates verändern können und für die Hebevorrichtung eine unvorhergesehene Belastung wären.
- Den Stromerzeuger und die Hebevorrichtung keinen Rüttel- oder Schaukelbewegungen aussetzen, die die dynamische Beanspruchung auf den Aufbau übertragen können.
- Den Stromerzeuger nicht über eine unbedingt notwendige Höhe hinaus anheben.
- Der Transport der vom Aggregat getrennten manuellen oder automatischen Steuerungen muss mit besonderer Vorsicht und Sorgfalt ausgeführt werden, um Schäden an den Teilen im Inneren der Steuerung und an den Bedienelementen auf der Frontplatte zu vermeiden.
- Um zu den Hebepunkten auf dem Dach des Aggregates zu gelangen, dürfen nur zugelassene Leitern verwendet werden oder von einer zweiten Person gehalten: hinaufsteigen mit geeigneten rutschfesten Schuhen

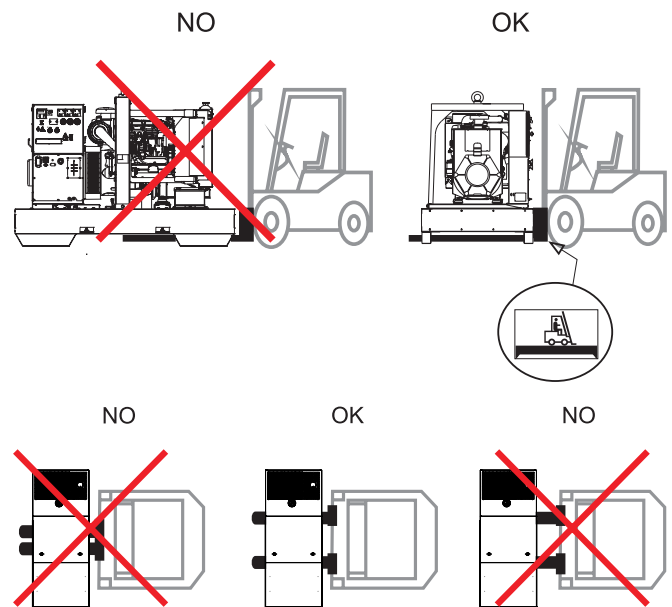
BEWEGUNGSMODUS

Das Heben der Stromerzeuger erfolgt auf verschiedene Arten, je nach gelieferter Ausstattung. Hier nachfolgend die hauptsächlichsten Arten der Bewegung.

HEBEN MIT DEM GABELSTAPLER

Wenn das Heben mit Hilfe eines Staplers erfolgt, muss der Rahmen seitlich aufgegabelt werden und die Gabeln sollen so weit wie möglich herausragen über den Mittelpunkt, um das Gewicht zu verteilen, dabei muss der Stromerzeuger immer waagrecht bleiben.

Aufkleber auf dem Fundament weisen auf die richtige Positionierung der Gabeln des Staplers hin.

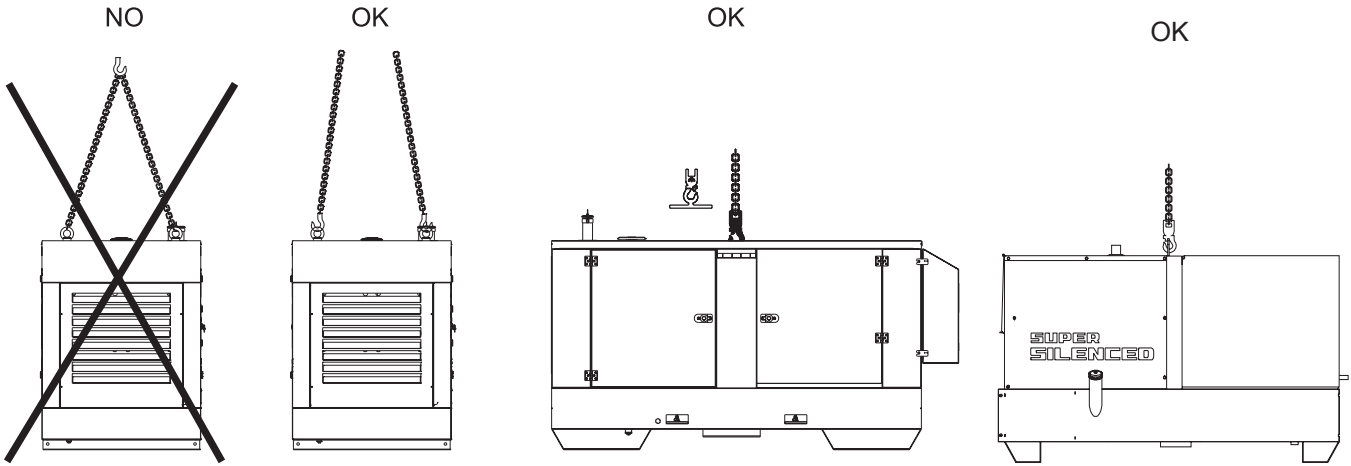
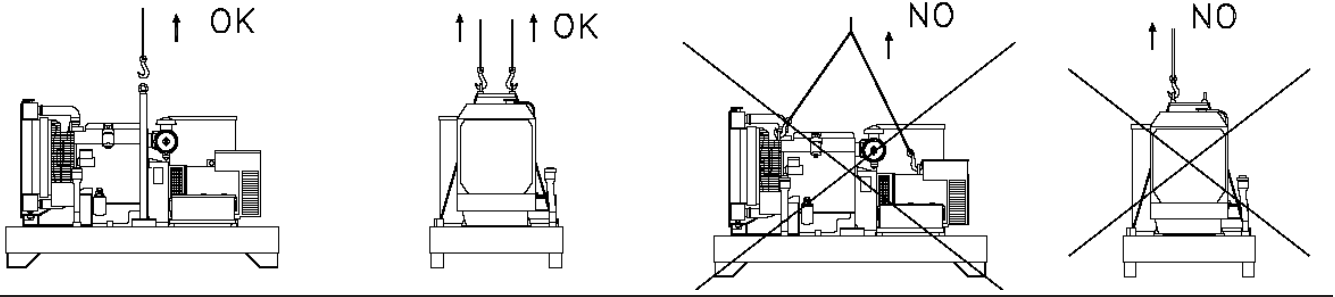
**HEBEN MIT SEILEN ODER KETTEN**

Wenn das Heben mit Seilen oder Ketten erfolgt, muss die verwendete Ausrüstung periodisch von entsprechenden Fachleuten kontrolliert werden. Für das Heben nur die vorgesehenen Hebepunkte benutzen, die auf den entsprechenden Aufklebern angezeigt sind.

Hinweise für das richtige Anheben:

- Beim Anheben des GE die Seile NICHT an den Ösen anhängen, die auf dem Motor- oder Generatorkörper angebracht sind (diese dienen nur zum Anheben der einzelnen Komponenten).
- KEINE ruckartigen oder schaukelnden Bewegungen ausführen, die die dynamische Beanspruchung auf den Aufbau übertragen.
- Den Stromerzeuger NICHT länger als zum Verladen unbedingt notwendig schweben lassen.
- Alle vorgesehenen Hebepunkte benutzen.
- Alle Seile und Ketten nur in gleicher Länge verwenden, damit die Last gleichmässig verteilt ist.

VERLADUNG MIT SEILEN ODER KETTEN

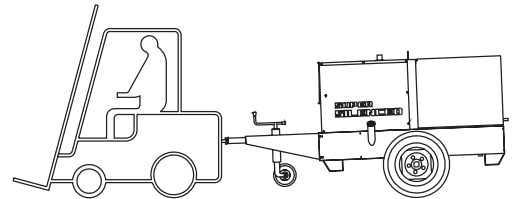


SCHLEPPEN MIT FAHRGESTELLEN

BAUSTELLENFAHRGESTELL CTL:

ACHTUNG

Den Stromerzeuger **NICHT** manuell oder mit einem Abschleppfahrzeug ohne das vorgesehene Baustellenfahrzeuggestell transportieren.



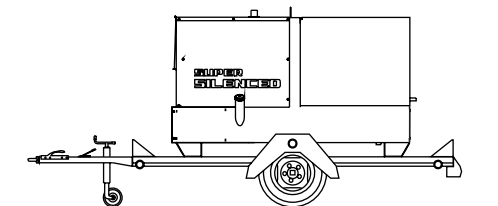
Die Fahrgestelle sind ausschließlich zum Bewegen der Stromerzeuger zu verwenden, für die sie bemessen wurden.

Diese Art Fahrgestell wird an den Grundrahmen des Aggregates angeschraubt. Es ist nicht für öffentlichen Strassen vorgesehen und darf nur auf begrenztem privaten Grund verwendet werden zugelassen.

Auf glatten Oberflächen (Asphalt und Beton) ist die zulässige Höchstgeschwindigkeit 40 km/h. In jedem Fall müssen die gültigen Gesetze am Einsatzort eingehalten werden.

Für alle Fahrgestelltypen gelten folgende Angaben:

- Das mit dem Stromerzeuger beladene Fahrgestell **NICHT** auf schiefen Ebenen parken.
- Beim Abstellen immer die Handbremse oder Sicherheitsbremse anziehen.
- Das Fahrgestell **NICHT** auf stark unebener, holpriger Strasse schleppen.



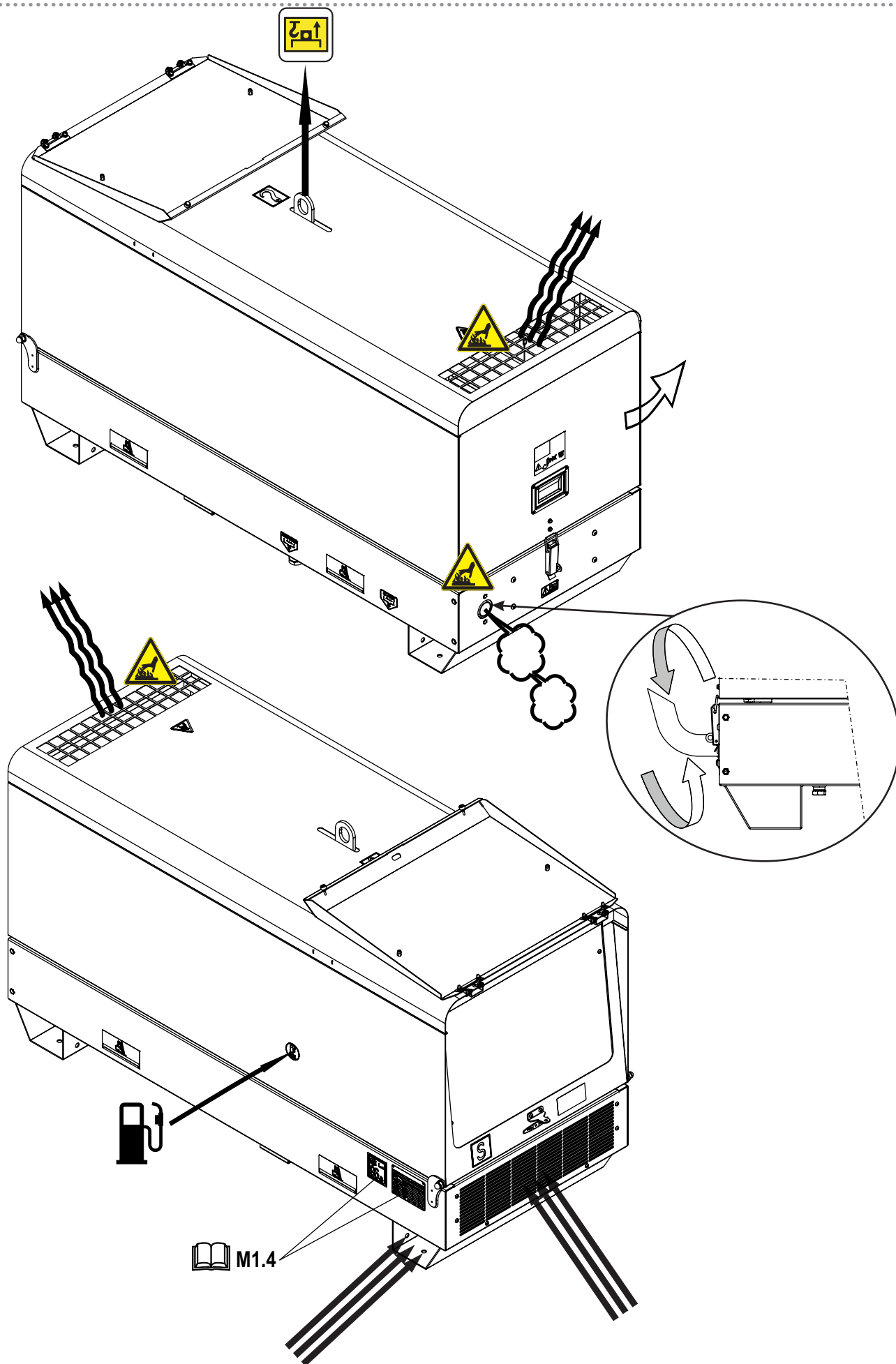
STRASSENFAHRGESTELLE CTV:

Es wurde ein Standard Fahrgestell für den allgemeinen Gebrauch entwickelt, auf dem der Stromerzeuger befestigt ist. Es ist für den Transport auf öffentlichen Strassen zugelassen, nach Erhalt der Betriebserlaubnis von den zuständigen amtlichen Stellen. Die zulässige Höchstgeschwindigkeit ist 80 km/h, jedoch sind in jedem Fall die geltenden Vorschriften für den Transport auf öffentlichen Strassen des Einsatzortes einzuhalten.

TRANSPORT DES AGGREGATES DURCH FAHRZEUGE

Beim Transport des Aggregates auf Fahrzeugen muss unbedingt darauf geachtet werden, dass eine rutsch- und kipp-sichere Befestigung mit Gurten gewährleistet ist, um unerwartete Stöße und Aufprallen zu verhindern, die Schäden am Rahmen und am Motor verursachen könnten, oder noch schlimmer, der Verlust oder das Kippen der Last. Der Transporteur muss immer den geltenden Strassencode am Ort des Transportes beachten.





AUFSTELLUNG UND SICHERHEITSHINWEISE VOR INBETRIEBNAHME

Der Anwender einer Schweißstromanlage ist verantwortlich für die Einhaltung der Sicherheitsvorschriften durch das Personal, das mit dem Aggregat arbeitet, sowie für die richtige Aufstellung.

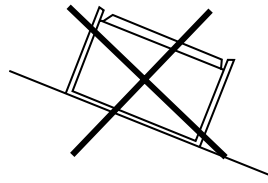
Beachten sie die Sicherheitshinweise vor Inbetriebnahme der Maschine. Diese finden sie in diesem Handbuch, im Kapitel SAFETY STANDARDS M 2.5.

Insbesondere ist zu beachten:

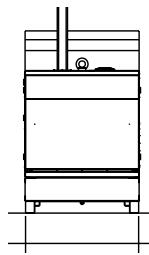
- Alle Montagearbeiten müssen von autorisiertem und qualifiziertem Personal durchgeführt werden;
- Während des Prozesses, muss individuelle Schutzausrüstung (DPI): Schuhe, Handschuhe, Helm, etc. getragen werden.

POSITIONIERUNG

Stellen sie die Maschine immer auf eine flache, feste Oberfläche, ohne Gefälle. Während des Betriebs muss ein Kippen und Verutschen vermieden werden. Vermeiden Sie die Benutzung der Maschine bei mehr als 10% Gefälle.



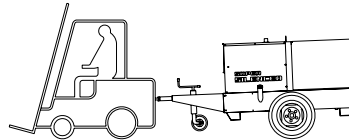
BEFESTIGUNG



Standardmässig wird der Stromerzeuger auf einem ausreichend festen Untergrund befestigt, isoliert gegen die Vibrationen anderer Geräte und mit einer Masse, die mindestens dreimal der Masse des Stromerzeugers entspricht: dies garantiert ein gutes Absorbieren der von der Maschine erzeugten Vibrationen. Wenn dies nicht möglich ist, ist darauf zu achten, dass sich die Maschine, während des Betriebes nicht bewegt oder verschiebt.

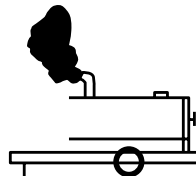
Die Vibrationen werden auf ein Fahrgestell übertragen. Sorgen sie für die notwendigen Vorsichtsmaßnahmen, indem sie die Maschine mit geeigneten Hilfsmitteln sichern.

ORTSVERÄNDERUNG DER MASCHINE:



Bei jedem Umsetzen der Maschine muss der Motor ausgeschaltet sein. Sämtliche Kabel oder Anschlüsse müssen getrennt werden.

INSTALLATION IM FAHRZEUG



Eine falsche Lastverteilung kann zu Fahrzeuginstabilität und zu unnormaler Belastung der Reifen und anderer Komponenten führen.

Für den Transport dieser Geräte, dürfen nur geeignete Fahrzeuge eingesetzt werden, welche für die entsprechende Last zugelassen sind.

Die Lasten müssen so verteilt, ausbalancieren und gesichert werden, dass das Fahrzeug unter allen Einsatzbedingungen, stabil ist. Überschreiten Sie nicht die maximalen Werte für Komponenten, wie Aufhängungen, Achsen und Reifen. Der Schwerpunkt der Ausrüstung muss auf der Metallplattform oder dem Fahrgestell des Fahrzeugs ruhen. Beachten Sie die Anweisungen des Fahrzeugherstellers.

DEUTSCH

DEUTSCH

GEFAHR

Der maschine muss so aufgestellt werden, dass die Abgase sich in der Luft verteilen, ohne von Personen oder Lebewesen eingeatmet zu werden.
Die Motorabgase enthalten Kohlenmonoxid: diese Substanz ist gesundheitsschädlich, und in erhöhter Konzentration kann sie zu Vergiftung oder Tod führen.
In jedem Fall müssen die gesetzlichen Vorschriften des Einsatzortes eingehalten werden

ACHTUNG

Bei der maschine des GE muss der Sicherheitsabstand zu Kraftstofflager, brennbaren Materialien (Lumpen, Papier etc.), Chemischen Substanzen, unbedingt eingehalten werden: Die getroffenen Vorsichtsmaßnahmen müssen den von der zuständigen Behörde vorgeschriebenen Massnahmen entsprechen. Um potentiell gefährliche Situationen zu begrenzen, muss die Umgebung um den Stromerzeuger abgesperrt werden, so dass für unbefugte Personen keine Möglichkeit besteht, in die Nähe des Stromerzeugers zu kommen. Die Maschinen sind konform nach den Normen der elektromagnetischen Kompatibilität hergestellt, es ist jedoch ratsam, den Stromerzeuger NICHT in der Nähe von Geräten aufzustellen, die von vorhandenen Magnetfeldern beeinflussbar sind.

ACHTUNG

Dieses Gerät wurde für den Einsatz im Freien entwickelt.
Es kann im Freien belassen werden, sollte aber bei Regenfällen nicht draußen betrieben werden, es sei denn, es wird entsprechend geschützt.



Dieses Gerät entspricht der Norm IEC-EN 60974-10. Es muss gemäß den folgenden Bestimmungen installiert und verwendet werden, um eine elektromagnetische Verträglichkeit zu erreichen. Die nach IEC-EN 60974-10 vorgeschriebenen Grenzwerte sind möglicherweise nicht ausreichend, um Störungen vollständig zu beseitigen, wenn sich das betreffende Gerät in unmittelbarer Nähe befindet oder ein hohes Maß an Empfindlichkeit aufweist. In solchen Fällen müssen möglicherweise andere Maßnahmen ergriffen werden, um Störungen weiter zu reduzieren.



ACHTUNG

Dieses Gerät der Klasse A ist nicht für den Einsatz in Wohngebieten vorgesehen, in denen die Stromversorgung über das öffentliche Niederspannungsnetz erfolgt. Es kann potenzielle Schwierigkeiten geben, die elektromagnetische Verträglichkeit in diesen Bereichen aufgrund von leitungsgebundenen Störungen wie abgestrahlte Störungen sicherzustellen.

INSTALLATION UND NUTZUNG

Der Benutzer ist für die Installation und Verwendung der Lichtbogen-Schweißaggregate gemäß den Anweisungen des Herstellers verantwortlich. Wenn elektromagnetische Störungen festgestellt werden, liegt es in der Verantwortung des Benutzers, die Situation mit technischer Unterstützung des Herstellers zu beheben. In einigen Fällen kann diese Korrekturmaßnahme so einfach sein wie das Erden des Schweißkreises (siehe Hinweis). In anderen Fällen könnte die Konstruktion eine elektromagnetische Abschirmung umfassen, die das Schweißaggregat und den gesamten Arbeitsplatz umschließt, sowie die Anwendung von Filtern. In allen Fällen müssen elektromagnetische Störungen so weit reduziert werden, dass sie nicht mehr stören.

HINWEIS: Der Schweißstrom kann aus Sicherheitsgründen mit der Erde verbunden sein oder nicht. Die Änderung der Erdungsanordnungen sollte nur von einer kompetenten Person genehmigt werden, um zu beurteilen, ob die Änderungen das Verletzungsrisiko erhöhen, indem beispielsweise parallele Rückwege des Schweißstroms zugelassen werden, die die Erdungskreise des anderen Geräts beschädigen können.

Weitere Angaben finden Sie in IEC/TS 620812.

BEWERTUNG DES BEREICHS

Vor der Installation des Schweißaggregats muss der Benutzer eine Bewertung der potenziellen elektromagnetischen Probleme durchführen, die in der Umgebung auftreten können. Folgende Informationen sollten berücksichtigt werden:

- A) andere Stromkabel, Steuerkabel, Signal- und Telefonkabel über, unter und neben dem Schweißaggregat;
- B) Rundfunk- und Fernsehender und -empfänger;
- C) Computer und andere Steuergeräte;
- D) sicherheitskritische Ausrüstung, zum Beispiel Schutz von Industrieanlagen;
- E) die Gesundheit der Menschen in der Umgebung, zum Beispiel die Verwendung von Herzschrittmachern und Hörgeräten;
- F) Geräte zur Kalibrierung oder Messung;
- G) Störfestigkeit anderer Geräte in der Umwelt. Der Benutzer muss sicherstellen, dass andere in der Umgebung verwendete Geräte kompatibel sind. Dies kann zusätzliche Schutzmaßnahmen erfordern;
- H) die tägliche Dauer von Schweißarbeiten oder anderen Tätigkeiten, die durchgeführt werden müssen.

Die Größe der zu berücksichtigenden Umgebung hängt von der Struktur des Gebäudes und anderen Aktivitäten ab, die ausgeführt werden. Die Umgebung kann sich über die Räumlichkeiten hinaus erstrecken.

VERFAHREN ZUR REDUZIERUNG VON EMISSIONEN

WARTUNG DES SCHWEISSGERÄTS

Das Schweißaggregat sollte regelmäßig gemäß den Empfehlungen des Herstellers gewartet werden. Alle Zugangs- und Servicetüren und -abdeckungen müssen geschlossen und korrekt befestigt sein, wenn das Schweißaggregat in Betrieb ist. Das Schweißaggregat darf in keiner Weise modifiziert werden, mit Ausnahme der Modifikationen und Einstellungen, die in den Anweisungen des Herstellers angegeben sind.

KABEL DES SCHWEISSAGGREGATS

Die Schweißkabel müssen so kurz wie möglich sein und auf Bodenhöhe angeordnet werden.

ÄQUIPOTENTIELLE VERBINDUNG

Es ist notwendig, die Potentialausgleichsverbindungen aller Metallgegenstände in der Umgebung zu berücksichtigen. Am Werkstück befestigte Metallgegenstände erhöhen jedoch das Risiko, dass der Bediener durch gleichzeitiges Berühren dieser Metallgegenstände und der Elektrode einen elektrischen Schlag erleidet. Der Bediener muss von all diesen verbundenen Metallgegenständen isoliert sein.

ERDUNG DES WERKSTÜCKES

Wenn das Werkstück aus Gründen der elektrischen Sicherheit aufgrund seiner Größe und Position nicht mit der Erde verbunden werden kann, z.B. der Schiffsrumpf oder eine Stahlkonstruktion, kann eine Erdungsverbinding des Werkstücks hergestellt werden in einigen, aber nicht allen Fällen die elektromagnetischen Emissionen reduzieren. Es muss darauf geachtet werden, dass durch das Erden des Werkstücks nicht das Risiko von Verletzungen des Benutzers oder Schäden an anderen elektrischen Geräten erhöht wird. Falls erforderlich, sollte der Anschluss des Teils an die Erde über eine direkte Verbindung erfolgen. In einigen Ländern, in denen eine direkte Verbindung nicht zulässig ist, muss die Verbindung mit einem Kondensator mit geeigneter Kapazität und geeigneten Eigenschaften hergestellt werden, der gemäß den nationalen Vorschriften ausgewählt wurde.

SCHUTZABSCHIRMUNGEN UND SCHUTZVORRICHTUNGEN

Durch Abschirmung und selektiven Schutz anderer Kabel und Geräte in der Umgebung können Interferenzprobleme verringert werden. Eine Abschirmung des gesamten Schweißbereichs für spezielle Anwendungen kann in Betracht gezogen werden.





BATTERIE OHNE WARTUNG



Die Anlassbatterie wird bereits geladen und gebrauchsfertig geliefert. Vor dem Anlassen des Stromerzeugers das Pluskabel + (positiv) an den Pluspol + der Batterie anschließen, dabei die Klemme schließen.

Auf der Batterie mit der optischen Anzeige den Zustand der Batterie nach der Farbe der Kontrollleuchte, die sich auf dem oberen Teil befindet, kontrollieren.

- Farbe grün: Batterie OK
- Farbe schwarz: Batterie ist aufzuladen
- Farbe weiß: Batterie muss ersetzt werden

DIE BATTERIE IST NICHT ZU ÖFFNEN.



SCHMIERSTOFF

EMPFOHLENE ÖLSORTE

Die Fa. Die Firma empfiehlt **AGIP Öl**. Das Etikett am Motor für die empfohlenen Produkte beachten. Für die empfohlenen Viskositäten siehe Bedienungsanleitung des Motors.

AUFFÜLLEN UND KONTROLLE:

Das Auffüllen und die Kontrolle bei waagrecht stehendem Motor durchführen.

1. Ölverschlußkappe (24) abnehmen.
2. Öl einfüllen und Verschlußkappe wieder einschrauben.
3. Ölstand mit dem Ölmess-Stab (23) kontrollieren, der Ölstand muss zwischen den Markierungen Minimum und Maximum sein.



ACHTUNG

Es ist gefährlich zuviel Öl in den Motor einzufüllen, da seine Verbrennung eine erhebliche Erhöhung der Umdrehungsgeschwindigkeit verursachen kann.



LUFTFILTER

Sicherstellen, dass der Trockenluftfilter richtig installiert wurde und ordnungsgemäß abdichtet, um zu vermeiden, dass nicht gefilterte Luft in den Motor eindringen kann.



KRAFTSTOFF



ACHTUNG



Motor abstellen beim Tanken. Nicht rauchen, kein offenes Feuer während des Tankens, um Explosionen und Brände zu vermeiden. Kraftstoffdämpfe sind hochgiftig, nur im Freien oder gut belüfteten Räumen einfüllen. Keinen Kraftstoff verschütten. Eventuelle Kraftstoffspritzer gut abwischen, bevor der Motor gestartet wird.



Den Tank mit qualitativ gutem Dieseldieseldieselkraftstoff füllen, wie z.B. Diesel für Kraftfahrzeuge.

Weitere Hinweise über die zu verwendende Diesel entnehmen Sie bitte dem beiliegenden Motorhandbuch.

Den Tank nicht vollständig auffüllen, ca. 10 mm zwischen dem Kraftstoffstand und der oberen Wanddecke des Tanks lassen, damit eine Expansion gewährleistet werden kann.

Bei tiefen Temperaturen Winterdieseldieseldieselkraftstoff benutzen oder spezielle Zusätze hinzufügen, um die Bildung von Paraffin zu Vermeiden.



KÜHLFLÜSSIGKEIT



ACHTUNG



Den Verschluss des Kühlwasserbehälters nicht bei laufendem oder noch warmen Motor öffnen, das Kühlwasser könnte herauspritzen und schwere Verbrennungen verursachen. Verschlusskappe vorsichtig aufschrauben.

Verschlußkappe abnehmen und Kühlwasserflüssigkeit in den Kühlwasserbehälter einfüllen, Menge und Zusammensetzung der Kühlwasserflüssigkeit ersehen Sie aus dem Motorhandbuch. Verschlußkappe wieder fest zuschrauben.

Nach dem Auffüllen den Motor kurze Zeit laufen lassen und den Wasserstand kontrollieren, wegen Luftblasen im Kühlkreis könnte sich der Wasserstand verringert haben, wieder mit Wasser auffüllen.

Für den Austausch des Kühlwassers sind die Hinweise im Motorhandbuch zu befolgen.

ACHTUNG:

Das Motorkühlsystem wird ursprünglich mit folgender Kühlflüssigkeit aufgefüllt: **AGIP ANTIFREEZE EXTRA**

Es wird empfohlen immer die gleiche Kühlflüssigkeit während der gesamten Lebensdauer des Motors zu verwenden und die Produkte nicht zu wechseln. Es wäre sonst nach jedem Produktwechsel der Kühlflüssigkeit ein sorgfältiges Waschen des Kühlsystems erforderlich, was nur schwer durchführbar ist. Ohne diese Vorsichtsmaßnahmen würden sich Rückstände von Zusätzen aus verschiedenen Inhaltsstoffen der verschiedenen Flüssigkeiten vermischen und gallertartige Substanzen bilden, die das Kühlsystem verstopfen.

ELEKTRISCHE ANSCHLÜSSE



ACHTUNG



Der Anschluss an die Verbraucheranlagen darf nur von einer qualifizierten Elektrofachkraft ausgeführt werden und zwar nach den geltenden Vorschriften des Einsatzortes.

Der elektrische Anschluss an die Verbraucheranlage ist sicherlich eine der wichtigsten Arbeiten vor der Inbetriebnahme: von dem korrekten Anschluss hängt die Sicherheit und die Leistungsfähigkeit des Stromerzeugers und der Verbraucheranlage ab.

Vor Betrieb der Verbraucheranlage muss immer überprüft werden:

- dass die Anschlusskabel zwischen Stromerzeuger und Verbraucheranlage mit der erzeugten Spannung und den örtlichen Vorschriften übereinstimmen;
- dass der Kabeltyp, der Querschnitt und die Länge entsprechend den räumlichen Betriebsbedingungen und den geltenden Vorschriften bemessen wurde;
- Dass der Erdanschluss funktionsfähig ist. Die Differenzialvorrichtung funktioniert nur, wenn der Anschluss funktionsfähig ist.;
- Dass die Phasenfolge den Anforderungen der Verbraucheranlage entspricht und dass keine der Phasen irrtümlich an Null angeschlossen wurde.




GEERDET OHNE FI-SCHUTZ SCHALTER

Der Schutz gegen elektrische Stromschläge infolge indirekter Kontakte wird über eine Absicherung durch "elektrische Trennung" mit Äquipotential-Schutzanschluss unter allen Massen des Notstromaggregats sichergestellt.

Der Generator ist **NICHT** mit FI-Schalter ausgestattet, da keine Masseführung der Wicklungen besteht. Folglich darf die Maschine **NICHT** an eine streckenseitige Ausrüstung angeschlossen werden.

Die Begrenzung der Länge des Stromkreises ist wesentlich für die Sicherheit; Anlagen mit Längen über 200 m sollten nicht eingespeist werden.

Es ist wichtig, dass die Anschlusskabel der Geräte über Schutzleiter d.h. gelb-grünes Kabel verfügen, sodass der Äquipotential-Schutzanschluss zwischen Gerätemasse und Maschinenmasse sichergestellt werden kann; diese Bestimmung gilt nicht für Geräte mit doppelter Isolierung bzw. mit verstärkter Isolierung, die durch das Symbol  gekennzeichnet wird. Die Kabel müssen dem Arbeitsumfeld entsprechen. Bei Temperaturen unter 5°C können PVC-Kabel aushärten und es besteht die Gefahr, dass die PVC-Isolierung bei jeder kleinsten Falte brüchig wird.

Die Absicherung durch elektrische Trennung eignet sich **NICHT** zur Einspeisung von komplexen Anlagen in besonderen Umfeldern mit erhöhter Stromschlaggefahr.

In diesen Fällen sind die vorgeschriebenen Sicherheitsmaßnahmen zu ergreifen.

Zum BEISPIEL kann ein 30mA FI-Schalter mit hoher Schalterempfindlichkeit installiert und die Masseführung des Generatornullleiters hergestellt werden. Hierzu ist ein erfahrener Elektriker bzw. der örtliche technische Kundendienst hinzuzuziehen. Zur Gewährleistung einer angemessenen Absicherung vor indirekten Kontakte durch den FI-Schalter ist die Erdung des Notstromaggregats obligatorisch vorzusehen.

Den Generator unter Verwendung eines leistungsfähigen Kabels an die streckenseitige Ausrüstung anschließen; hierzu die Erdklemme (12) der Maschine verwenden.

GEERDET MIT FI-SCHUTZ SCHALTER

Die Erdung **ist Pflicht** für alle Modelle, die mit einem FI-Schalter ausgerüstet sind (lebensrettend) Bei diesen Aggregaten wird der Schutz bei indirekter Berührung durch die Schutzmaßnahme "Schutz durch Abschaltung" (DIN VDE 0100 Teil 410) angewendet.

Generatorgehäuse (Masse des Aggregates), Schutzleiteranschlüsse der Steckdosen und der von außen zugängliche Erdanschluß sind untereinander mit einem Potentialausgleichsleiter verbunden. Der Generatorsternpunkt ist ebenfalls mit PE verbunden (Betriebserder, TN-S-Netz).

Für die Erdung die Klemme (12) benützen; Für densicheren Betrieb ist eine Erdung nach den geltenden gesetzlichen Normen erforderlich.

GEERDET MIT ISOLATIONSÜBERWACHUNG

Die Aggregate, die mit einem Isolationswächter ausgestattet sind, erlauben, die Erdklemme PE (12) nicht absichtlich mit einer Erdungsanlage zu verbinden.

Der Isolationswächter befindet sich an der Frontseite des Aggregates und dient der ständigen Isolationsüberwachung der aktiven Teile gegen Erde.

Sobald der Isolationswiderstand unter den eingestellten Ansprechwiderstand absinkt, schaltet der Isolationswächter die am Aggregat angeschlossenen Verbraucher ab. Wichtig ist, dass die Versorgungsleitungen der Anlagen mit einem Schutzleiter ausgestattet sind, gelb-grünes Kabel, um abzusichern, dass alle Körper der Verbrauchsmittel miteinander verbunden und gemeinsam geerdet sind; diese Vorschrift gilt nicht für Anlagen mit doppelter Isolation oder mit verstärkter Isolation.

HINWEIS: Es ist jedoch möglich die Erdklemme PE (12) an eine eigene Erdungsanlage anzuschließen. In diesem Fall verwendet man eine Anlage Typ IT, d.h. Isolierung aller aktiven Teile von Erde und Erdung der Körper.

In diesem Fall kontrolliert der Isolationswächter den Isolationswiderstand der aktiven Teile sowohl gegen Masse, als auch gegen Erde.

Z. B. Die Erdung der Versorgungsleitungen.



taglich kontrollieren



HINWEIS

Die wesentlichen Einstellungen des Motors durfen nicht verandert und die verschlossenen Teile nicht beruhrt werden



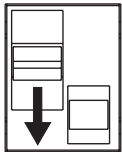
Der Start und die Abstellung des Aggregates erfolgt direkt an der Steuerung **RGK420SA**.

Beachten Sie die Bedienungsanleitung der Steuerung um alle Moglichkeiten nutzen zu konnen.

STARTEN



Beim Anlassen des Generators ist der Schweißstromkreis sofort betriebsbereit, d.h. unter Spannung. Sicherstellen, dass keine unerwunschten Kontakte zwischen den Komponenten des aueren Schweißstromkreises entstehen (Elektroden, Elektrodenhalter- Zange, Schweißstuck etc.).



Sicherstellen, dass die Laststifte ausgesteckt sind bzw. der Hauptschalter der Maschine geoffnet ist (Hebel nach unten), sodass eine Inbetriebnahme des Motors ohne anliegender Last sichergestellt wird.

Um das Steuergerat mit an den Klemmen liegender Batteriespannung einzuschalten, drehen Sie den vorderen Schlussel in die Position ON. Das Gerat schaltet sich ein und fuhrt einen Anzeigetest durch, der auch das Modell und die Revision anzeigt. Bei eingeschaltetem Gerat und vor dem Starten des Motors zeigen die Symbole fur Druck / Temperatur / Batterieladegerat den Status der entsprechenden Sensoren an.

Um den Motor zu starten, drucken Sie die START-Taste 1s lang. Die Steuerung fuhrt den Motorstartvorgang mit nur einem Startversuch durch. Wenn der Versuch fehlschlagt, mussen Sie ihn wiederholen und erneut START drucken.

Wenn bei Geraten mit autoidle der Schalter auf "autoidle" gestellt ist, bleibt der Motor solange im Leerlauf, bis Strom entnommen wird. Sobald Strom entnommen wird, steigt die Motordrehzahl automatisch auf ihren Nennwert, ebenso die Generatorspannung. Wenn dagegen der Schalter autoidle auf "max" gestellt ist, steigt die Motordrehzahl sowie die Generatorspannung sofort auf ihren Nennwert.

Bei Geraten mit Handstart mu der Motor manuell gestartet werden, um die Nennspannung zu erhalten.

Es wird empfohlen, bei minimaler Motordrehzahl zu starten, indem die Gaspedalsteuerung (16) in der minimalen Position oder der AUTOIDLE-Wahlschalter (18) (sofern vorhanden) in der AUTOIDLE-Position positioniert wird.

Nach dem Anlassen, den Motor einige Minuten laufen lassen, bevor er belastet wird, siehe nachstehende Tabelle

TEMPERATURE	ZEIT
≤ - 20° C	5 min.
da - 20° C a -10° C	2 min.
da - 10° C a -5° C	1 min.
≥ 5° C	20 sec.

Anlassen bei tiefen Temperaturen.

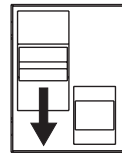
Der Motor lasst sich bei Temperaturen bis zu -10° C, gut anlassen. Hinweise fur das Anlassen und die Benutzung bei tieferen Temperaturen entnehmen Sie dem Motorhandbuch oder kontaktieren Sie unseren Service.

STOPPEN



Zum Abstellen bei normalen Bedingungen wie folgt verfahren:

Den Schweißvorgang unterbrechen;
Die Stromerzeugung C.A. unterbrechen, indem die Lasten abgetrennt werden oder der Generalschalter geoffnet wird.
Den Motor ohne Last fur einige Minuten laufen lassen.



Motor auf Minimum Drehzahl bringen; den AUTOIDLE-Wahlschalter (18) (falls vorhanden) in AUTOIDLE-Position oder die Gaspedalsteuerung (16) in Leerlaufposition.

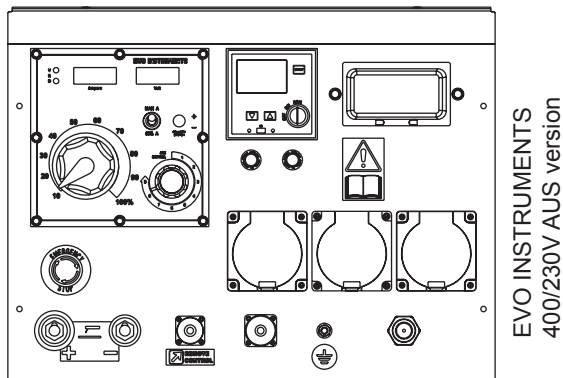
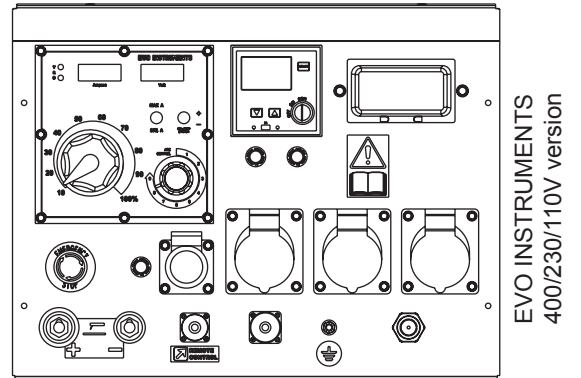
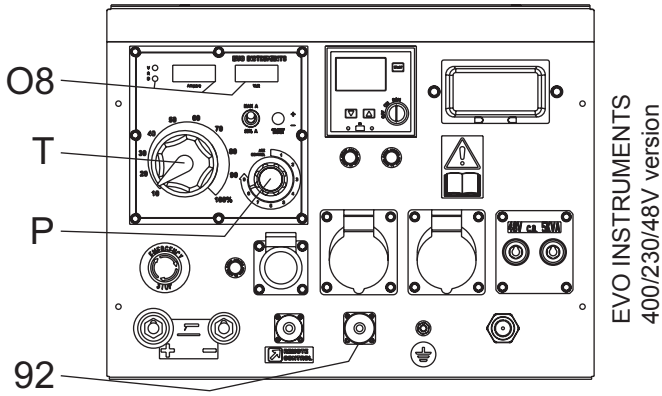
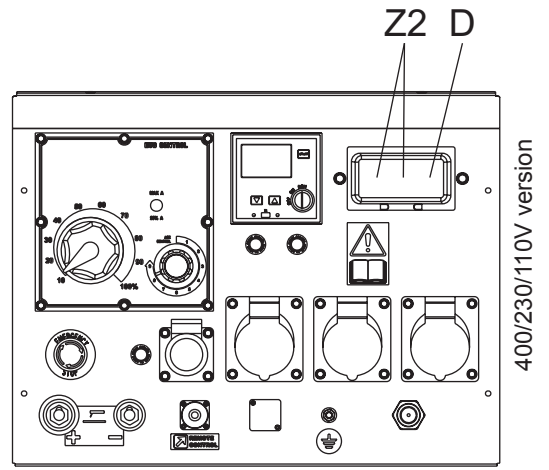
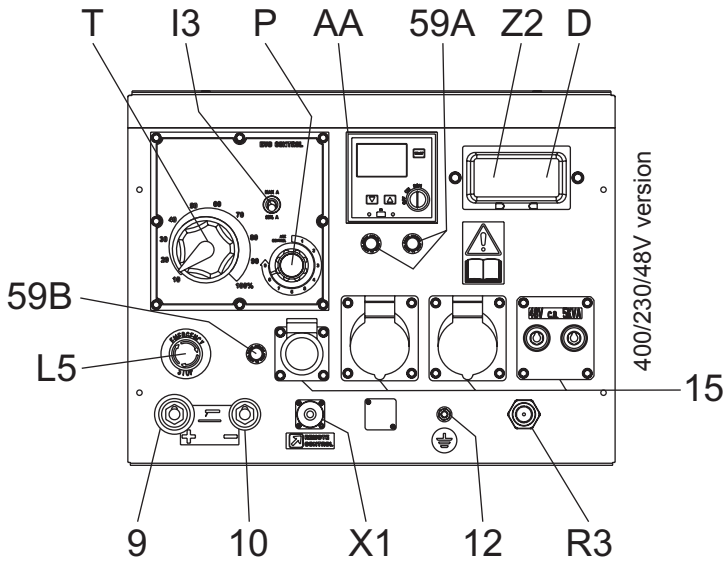
Um den Motor abzustellen, drehen Sie den Schlussel in die Position OFF. Die Steuerung fuhrt den Motorstopp nach jedem Kuhlzyklus durch. Am Ende schaltet sich die Steuerung aus. Der Schlussel kann in dieser Position abgezogen werden.

NOTSTOP

Um den Motor im Notfall abzuschalten, die Nottaste (L5) drucken



Zum Zuruckstellen, den Schalter im Uhrzeigersinn drehen.



Pos.	Referenzliste	Funktion
9	Schweißbuchse (+)	Steckdose für Schweiß-kabel-anschluss
10	Schweißbuchse (-)	Steckdose für Schweiß-kabel-anschluss
T	Schweißstromregler	Ermöglicht die Regulierung des Schweißstromes.
I3	Bereichsschalter Schweißstrom	Bei Schalterposition auf 50% wird der maximale Wert des Schweißstromreglers (T) begrenzt, somit wird eine genauere Einstellung des Schweißstromes ermöglicht.
P	Kennlinienregler (Arc Force)	Das Drehen des Reglers im Uhrzeigersinn erhöht die Intensität des Lichtbogens
X1	Steckdose Fernbedienung	Mehrfachanschluss für Fernbedienungsanschluss.
O8	Steuerung V/A LED-Digitalkarte VRD	Anzeige Strom-und Schweißspannung
AA	Motorschutz "RGK 420SA"	<ul style="list-style-type: none"> • Starten und stoppen der Maschine. • Kraftstoffstand • Betriebsstundenzähler • Batteriespannung • Motordrehzahl • Spannung pro Phase • Frequenz • Alarmmeldungen mit Texten und Symbolen im Display • Instandhaltung • Text für Parameter und Alarme in 5 Sprachen (EN - IT - FR - ES - DE).
59A	Thermoschutz Motor	Schutz gegen Überstrom und Kurzschluss der elektrischen Anlage Motor
R3	Hupe	Akustischer Melder für Generator Alarme.
L5	Nottaste	Bei Gefahr drücken. Sofortiges Anhalten des GE.
15	Steckdose AC	Steckdosen AC für den Anschluss der Verbraucher
D	FI-Schalter (30 mA) GFI	Schutzeinrichtung TN und TT gegen indirekte elektrische Berührungen (Nullleiter GE über Erde)
Z2	Thermomagnetschalter	Schützt den Generator und die Anlage vor Überstrom und Kurzschluss.
59B	Thermoschutz Hilfsstrom	Schutz gegen Überstrom der an die einphasigen Steckdosen angeschlossenen Anlagen.
12	Erdanschluß	Verbindungspunkt des GE an eine Erdungsanlage / Stromerzeuger Ausführung
92	Anschluss für die externe Polumschaltung	14-poliger Stecker zum Anschluss der externen Polwende- Box



Dieses Symbol (Norm EN 60974-1 - Sicherheitsvorschriften für Schweißaggregate) zeigt an, dass der Stromerzeuger für die Benutzung in Räumen mit erhöhtem Stromschlag-Risiko konstruiert wurde. Bei Beginn jeder Arbeit sind die elektrischen Sicherstellen.

Sicherstellen, dass der Erdanschluss (12) (wenn dieser Anschluss vorgesehen ist und durchgeführt wurde). Siehe Seite Geerdet.

ACHTUNG

Der Zugang zu den Bereichen in der Nähe des Schweißaggregats und des Schweißprozess ist unbefugten Personen untersagt.

ACHTUNG

Die Steckdosen stehen nach dem Anlassen des Aggregates auch ohne angeschlossene Kabelunter Spannung

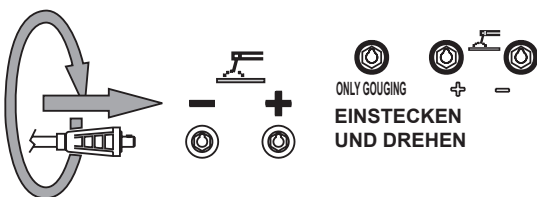
ACHTUNG

Um das Risiko elektromagnetischer Überlagerungen zu reduzieren, die kürzesten Schweißkabel verwenden, nahe am Aggregat und tief halten (auf dem Fußboden). Die Schweißarbeiten nicht in der Nähe von empfindlichen elektronischen Apparaten ausführen. Sicherstellen, dass das Aggregat geerdet ist (siehe M20). Falls trotzdem eine Überlagerung besteht, sind weitere Maßnahmen zu ergreifen: das Aggregat umstellen, Abschirmkabel verwenden, Leitungsfiler, die Arbeitsumgebung ganz abschirmen. Sollten die obengenannten Maßnahmen nicht ausreichen, wenden Sie sich an unsere Service-Stellen.

WARNUNG

Für Schweißkabel mit einer Länge bis zu 10m empfiehlt sich ein Durchschnitt von 35 mm²; Sollten längere Kabel verwendet werden, muß der Durchschnitt proportional erhöht werden.

ANSCHLUSS SCHWEISSKABEL

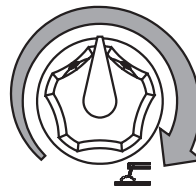


Die Stecker der Schweißkabel in die Steckdosen einstecken ("only gouging", 9+/10-) und zum Feststellen im Uhrzeigersinn drehen. Sicherstellen, dass die Erdungsklemme, deren Kabel an (-) oder an (+) angeschlossen ist, je nach Art der Elektrode, einen guten Kontakt herstellt und möglicherweise in der Nähe der Nahtstelle ist. Auf die zwei Polaritäten des Schweißzyklus achten, welche zwischen sich nicht in elektrischen Kontakt kommen dürfen.

Die Ausgangskabel müssen gut an den Buchsen befestigt werden, sollten sie sich lösen, können Probleme durch Überhitzung entstehen und Buchsen, Kabel, etc. schädigen.

Bei Verwendung zum Fugenhobeln - wenn eingebaut- die Massezange an die Steckdose anschließen, die andere an die Steckdose "only gouging".

SCHWEISSSTROMREGLER



Der Schweißstrom wird durch den Schalter "T" stufenlos eingestellt, bei Stellung auf Minimum (bis zum Ende im Gegenuhrzeigersinn gedreht) ca. 20A, bei Stellung auf Maximum (bis zum Ende im Uhrzeigersinn gedreht) der Strom wird auf seinen Maximalwert gesetzt.

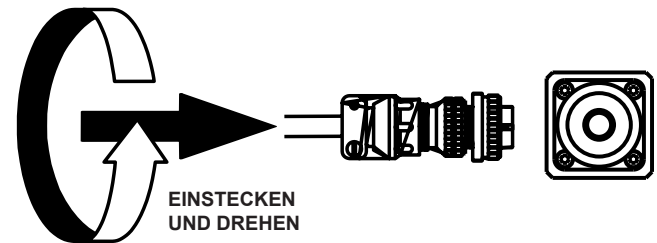
Den Schalter Schweißstromregler (T) entsprechend dem gewählten Schweißstrom einstellen, um die notwendige Amperzahl zu erhalten, abhängig von den benutzten Elektroden (Typ und Durchmesser). Techn. Daten siehe Seite M1.6.

AGGREGATE MIT BEREICHSSCHALTER SCHWEISSSTROM (WO VORHANDEN)



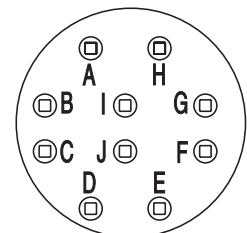
Für kleine Elektroden (bis zu Ø 4-200A) ist es ratsam, den Bereichsschalter Schweißstrom (I3) zu benutzen, der eine genauere Einstellung des Schweißstroms ermöglicht (Schalterposition auf su 50%).

FERNBEDIENUNG



Das Schweißgerät ist ausgestattet für den Anschluss an eine Fernsteuerung (optional) durch den Rundsteckverbinder auf der Vorderseite. Sobald die Fernsteuerung angeschlossen ist, erfolgt die Einstellung des Haupt-Potentiometers, der sich auf der Vorderseite befindet, automatisch durch Schalten auf den Potentiometer der Fernsteuerung.

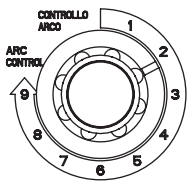
Die folgende Tabelle beschreibt die Funktion aller Kontakte des Anschlusses.



KONTAKT	BESCHREIBUNG
A (elektrische masse)	An der RC Spannungsteiler Anschluss GND
B	An der RC Spannungsteiler Anschluss V _{CONTR}
C	An der RC Spannungsteiler Anschluss V _{REF}
D	Nicht angeschlossen
E	Aggregate mit Polwendeschalter
F	Aggregate mit Polwendeschalter
G	Nicht angeschlossen
H	Nicht angeschlossen
I	Nicht angeschlossen
J	Nicht angeschlossen

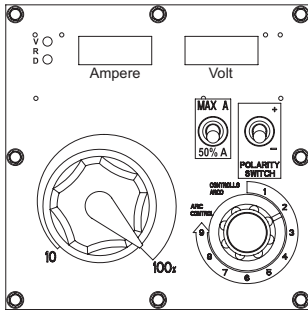


EINSTELLUNG DER LICHTBOGENDURCHDRINGUNG



Mit dem Regler Kennlinienverstellung wird die Schweißkennlinie verändert. Den Schalter (P) so einstellen, daß sich die auf Grund des gewählten Stromes beste Strom/Spannungs-Charakteristik ergibt, abhängig vom Elektrodentyp und der konkreten Schweiß-situation.

EVO INSTRUMENTS



Die folgenden Funktionen stehen mit dem Bedienfeld **EVO INSTRUMENTS** zur Verfügung:

- Karte für digitale A/V-Instrumente
- VRD-Funktion (Voltage Reduction Device)
- Polaritätsumkehr
- AUTOIDLE-Funktion

STEUERUNG V/A LED DIGITALKARTE



Wenn die Maschine eingeschaltet ist, zeigt das Ampere-Werkzeug (Adc) den Schweißstrom relativ zur Position des Knopfes (T) und das Volt-Werkzeug (Vdc) die an den Schweißbuchsen anliegende Leerlaufschweißspannung an. Durch Drehen des Knopfes (T) zeigt das Ampere-Instrument (Adc) den Schweißstromwert an, der der Position des Knopfes entspricht, während der Spannungswert der Leerlaufwert bleibt. Während des Schweißvorgangs zeigen die Instrumente die Schweißstrom- und -spannungswerte in Echtzeit an.

FUNKTION VRD (Voltage Reduction Device)

Die Funktion VRD (standard nur für einige Modelle vorgesehen) dient dazu, den Schaden drastisch zu reduzieren, der durch einen zufälligen Kontakt der Bedienungsperson mit der unter Spannung stehenden Elektrode während der Schweisspausen entstehen könnte. Durch die Schutzvorrichtung wird die auf der Elektrode vorhandene Spannung auf einen Sicherheitswert (in der Regel <13V) reduziert und zwar jedes Mal, wenn der Schweissprozess für mehr als 3 Sekunden unterbrochen ist.

Die korrekte Funktion der VRD Schutzvorrichtung (wo sie vorhanden ist) wird von zwei LED überwacht: einer grünen und einer roten. Während des Schweißens ist die rote LED aus und die grüne LED leuchtet. Wenn das Schweißen anfänglich gestoppt wird, leuchtet die rote LED auf. Nach 3 Sekunden leuchtet die grüne LED auf; dies zeigt an, dass die auf der Elektrode vorhandene Spannung auf einen Sicherheitswert reduziert wurde.



VRD SCHALTER

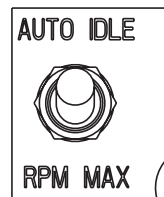
V R D **ON** Die VRD-Funktion kann durch Betätigen des Schalters im Schaltkasten ausgeschlossen werden. Die rote LED leuchtet im Leerlauf immer, die grüne LED leuchtet beim Schweißen.
OFF

AGGREGATE MIT POLWENDESCHALTER (Optional auf Anfrage nur mit dem Bedienfeld EVO INSTRUMENTS)

Ein Polwendeschalter ermöglicht die Polumschaltung der Schweißstromanschlüsse.

+ **Polarity switch** **-** Die Temperatur des Schweißbades wird niedrig gehalten, um z.B. das Schweißen an dünnen Rohren zu erleichtern. Um die Polaritätsumkehr durchzuführen, wird der Befehl von dem Schalter gegeben, der sich sowohl auf der Vorderseite des Bedienfelds als auch auf der Fernbedienung befindet. Durch Auswahl des Umkehrbefehls geht die Spannung an den Schweißbuchsen auf Null, das Leistungsschutz schaltet im Inneren der Maschine und dann erscheint die Spannung an den Schweißbuchsen wieder

AUTOIDLE

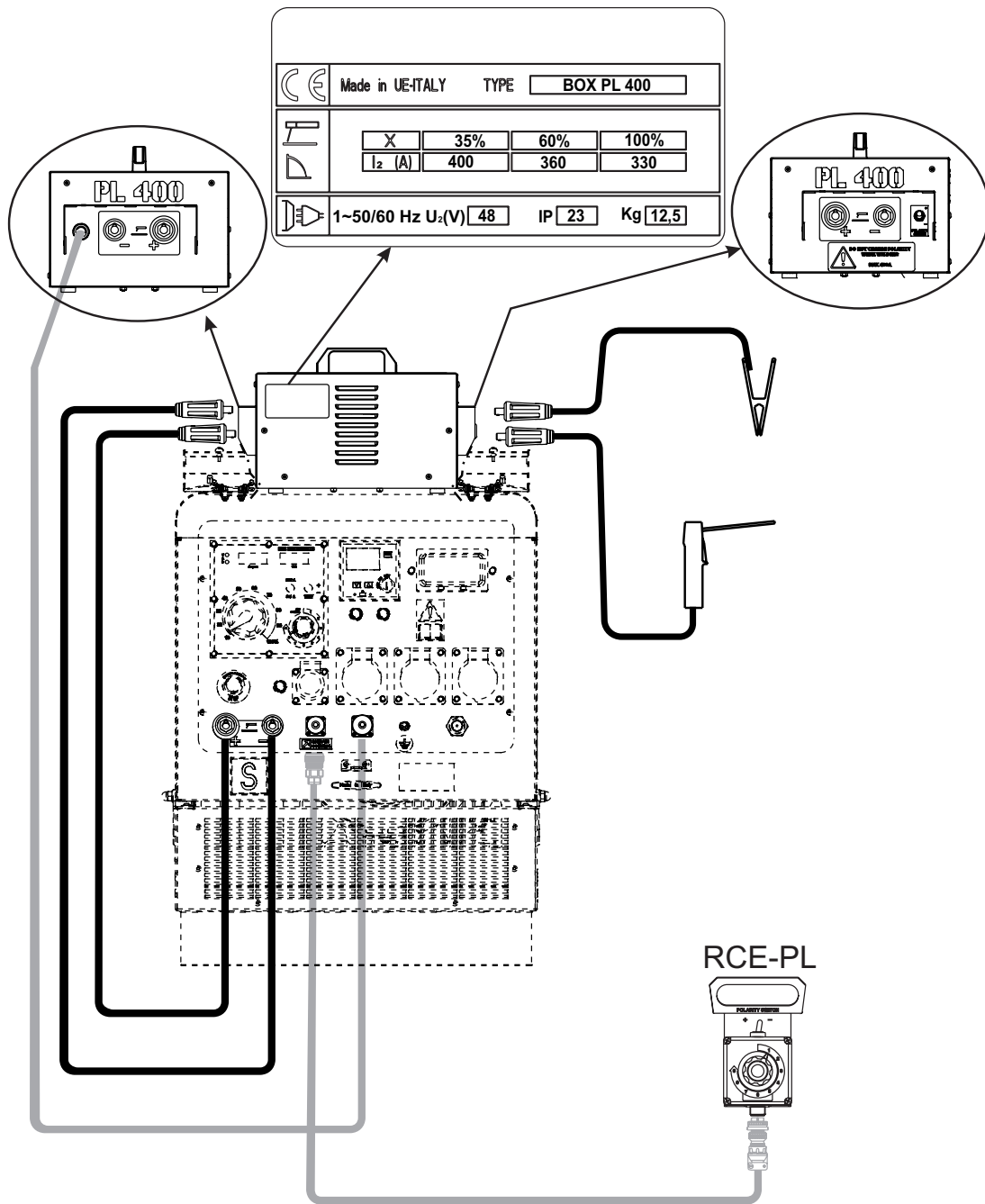


Die AUTOIDLE-Funktion, die nur mit dem EVO INSTRUMENT-Bedienfeld verfügbar ist, wird aktiviert, indem der Wahlschalter auf die Position AUTOIDLE gestellt wird. Wenn die Maschine gestartet wird, startet der Motor mit seiner Leerlaufdrehzahl.

Nach der empfohlenen Heizperiode, wenn der Schweißstrom oder Hilfsstrom angefordert wird, geht der Motor automatisch auf seine Nenndrehzahl, sodass Energie entnommen werden kann. Durch Unterbrechen der Schweiß- oder Hilfsstromversorgung läuft der Motor 15 Sekunden lang mit seiner Nenndrehzahl weiter. Nach dieser Zeit kehrt der Motor ohne weitere Anforderung zur Stromversorgung auf seinen Leerlauf zurück. In der Position RPM MAX läuft der Motor immer mit seiner Nenndrehzahl.

ACHTUNG

Für Maschinen mit der AUTOIDLE-Funktion und einer manuellen Gaspedalsteuerung wird empfohlen, diese nur bei Ausfall oder Fehlfunktion der AUTOIDLE-Funktion zu verwenden.



DEUTSCH

DEUTSCH

- Schließen Sie die Schweißkabel mit der richtigen Polarität an.
 - Die Schweißkabel müssen einen ausreichenden Querschnitt für Strom und den Betriebsfaktor X% haben. Beachten sie das Datenblatt BOX PL 400.
 - Die Polwendung erfolgt, indem Sie den "POLARITY SWITCH" an der BOX PL 400 drücken.
 - Die Polumschaltung kann auch per Fernbedienung durchgeführt werden. Schließen Sie die Fernbedienung RCE-PL an den 10-poligen Stecker des Schweißgeräts an. Der Schalter "POLARITY SWITCH" an der BOX PL 400 wird automatisch deaktiviert.
- ACHTUNG:** Für diese Anwendung ist ausschließlich die Fernbedienung RCE-PL-Fernbedienung geeignet.
- Die Polumschaltung kann nur bei laufender Maschine durchgeführt werden.
 - Führen Sie während des Schweißvorgangs keine Polumschaltung durch.



ACHTUNG

Es ist absolut verboten, den Stromerzeuger an das öffentliche Stromnetz oder andere elektrische Energiequellen anzuschließen.



Im Bereich des Stromerzeugers ist der Zutritt nicht berechtigter Personen verboten .



ACHTUNG

Bei den Stromaggregaten mit Haube, die mit Türen versehen sind, muss folgender Hinweis beachtet werden. Während des normalen Betriebes müssen die Zugangstüren zum Motorraum und /oder zur Steuereinheit geschlossen bleiben, wenn möglich mit Schlüssel abgeschlossen, denn diese sollen als Schutzabspernung dienen.

Der Zugang zu den internen Teilen ist ausschließlich für Wartungs- und Instandsetzungsarbeiten vorbehalten, von qualifiziertem Personal und auf jeden Fall bei abgestelltem Motor.

Mit den Stromerzeugern wird elektrische Energie erzeugt. Zu den Gefahren der Elektroenergie kommen noch weitere Gefährdungen durch chemische Substanzen (Kraftstoff, Öle u.s.w.) hinzu, sowie durch rotierende Teile, Dämpfe, Abgase, Hitze etc.

STROMERZEUGUNG A.C.(ALTERNATING CURRENT)

Vor Beginn jeder Arbeit überprüfen, ob der Stromerzeuger ausreichend geerdet ist, wenn es die Schutzmaßnahme erfordert, wie z.B. die Schutzmaßnahmen TT und TN.

Sicherstellen, daß die elektrische Charakteristik der Verbraucher, Spannung, Leistung, Frequenz, mit der des Generators übereinstimmt. Zu hohe oder zu niedrige Spannungs- und Frequenzwerte können die Elektrischen Anlagen irreparabel schädigen.

Bei Dreiphasen-Belastung ist es in einigen Fällen notwendig sicherzustellen, daß die Belastung der Phasen den Anforderungen der Anlage entspricht.

Verbraucher anschließen. Nur geeignete Kabel und Steckdosen in einwandfreiem Zustand benutzen.

Vor dem Anlassen des Aggregates sicherstellen, daß alle Sicherheitsmaßnahmen getroffen wurden.

Der Thermomagnetschalter (Z2) muß auf Position OFF (Hebel nach unten). Anlassen des Aggregates, Thermomagnetschalter (Z2) und FI-Schalter (D) auf ON (Hebel nach oben).

Vor Stromentnahme überprüfen, daß das Voltmeter (N) und der Frequenzmesser (E2) die Nennwerte anzeigen, außerdem mit dem Voltmeterschalter (H2) (wenn eingebaut) prüfen, daß die drei Spannungsleitungen gleich sind.

Bei Fehlen von Belastung können die Werte von Spannung und Frequenz höher sein als ihre Nennwerte. Siehe Absatz SPANNUNG und FREQUENZ.

BEDINGUNGEN

LEISTUNG

Die Generatorleistung, angegeben in kVA, ist die verfügbare Ausgangsleistung nach der Art der Last und nach den Nennwerten von: Spannung, Frequenz, Leistungsfaktor ($\cos \varphi$). Alle Anschlüsse können zu gleicher Zeit benutzt werden. Die insgesamt entnommene Leistung darf jedoch NICHT GRÖßER als die angegebene Leistung sein.

SPANNUNG

Bei einigen Generatoren (asynchron) kann die Leerlaufspannung im Vergleich zu ihrem Nennwert sogar über 10% liegen; z.B. bei Netzspannung, dreiphasig 400 Vac oder einphasig 230Vac, kann die Leerlaufspannung zwischen 425-440V (dreiphasig) und 240-252V (einphasig) sein.

Die Spannung bei Vollast kann auch weniger als 10% im Vergleich zu ihrem Nennwert bei ausgeglichenen Lasten und bei einer Drehzahlabweichung von unter 4% liegen.

FREQUENZ

Die Frequenz hängt direkt von der Motordrehzahl ab. Bei 2 oder 4 poligen Generatoren sollte die Frequenz 50/60Hz bei einer Drehzahl von 3000/3600 oder 1500/1800 U/Min. haben. Die Frequenz und somit auch die Motordrehzahl wird durch den Drehzahlregler konstant gehalten.

Im Allgemeinen ist der Regler mechanisch und zeigt ein Absinken von Leerlauf auf Nennlast von weniger als 5% an (statismo oder droop), während bei statischen Voraussetzungen sich die Genauigkeit innerhalb von $\pm 1\%$ hält. Daher kann bei Generatoren mit 50 Hz die Leerlauf Frequenz einen Wert von 52-52,5 Hz haben und bei Generatoren mit 60 Hz kann die Leerlauf Frequenz einen Wert von 62,5-63 Hz haben.

Bei einigen Motoren oder bei besonderen Erfordernissen wird die Drehzahl elektronisch geregelt, in diesem Fall erreicht die Genauigkeit bei statischen Voraussetzungen $\pm 0,25\%$ und die Frequenz hält sich konstant vom Leerlauf bis zur Voll-Last (Funktionsweise isocrono).

LEISTUNGSFAKTOR - $\cos \varphi$

Der Leistungsfaktor ist von der Art der Last abhängig; er zeigt das Verhältnis zwischen der aktiven Leistung (KW) und der erkennbaren Leistung (kVA) an. Die erkennbare Leistung ist die für die Last notwendige Gesamtleistung, die sich aus der Summe der vom Motor gelieferten aktiven Leistung (nachdem der Generator die mechanische Leistung in elektrische Leistung umgewandelt hat) und der Blindleistung (kVAR), die vom Generator geliefert wird, ergibt. Der Nennwert des Leistungsfaktors ist $\cos \varphi = 0,8$, für sonstige Werte zwischen 0,8 und 1 ist es wichtig, daß die entnommene Leistung nicht größer ist, als die angegebene aktive Leistung (KW), um den Motor des Stromerzeugers nicht zu überlasten, die erkennbare Leistung (kVA) verringert sich entsprechend der Erhöhung des $\cos \varphi$.

Für $\cos \varphi$ Werte, die geringer als 0,8 sind, muß der Generator herabgesetzt werden, denn bei gleicher erkennbarer Leistung müßte der Generator eine höhere Blindleistung liefern. Wegen des Umfangs der Reduzierung wenden Sie sich bitte an unsere Service-Stellen.

ANLASSEN VON ELEKTROMOTOREN

Das Anlassen von Elektromotoren durch einen Stromerzeuger kann wegen des erhöhten Anlaßstromes, den ein Asynchronmotor verlangt (I_{avv.} = bis zu 8 Mal Nennstrom) kritisch sein.

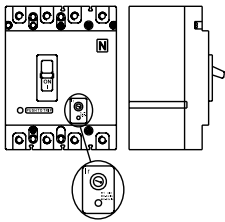
Bei Asynchrongeneratoren darf der Startstrom des Motors den Nennstrom des Generators nicht überschreiten. Daher werden Asynchrongeneratoren für den Betrieb von Elektromotoren nicht empfohlen.



ELEKTRISCHE SCHUTZVORRICHTUNGEN

THERMOMAGNETSCHALTER

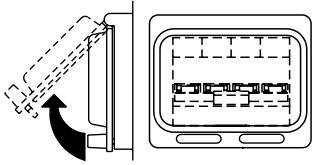
ANMERKUNG: Bei Asynchrongeneratoren ist es nicht notwendig, den Drei-Phasen-Strom vor Kurzschlüssen und Überstrom zu schützen. Durch Aufbau und Wirkungsweise der Asynchrongeneratoren liegt Selbstschutz (Abschaltung) vor.



Das Stromaggregat wird durch einen Thermomagnetschalter (Z2), (aufdem Gerät oben) vor Kurzschluß und Überlast geschützt. Die Ansprechströme, sowohl thermisch als auch magnetisch können fest oder regulierbar sein, abhängig vom Modell des Schalters.

Bei Modellen mit regulierbaren Ansprechströmen die Eichung **nicht**

verändern, denn dadurch könnten der Schutz der Anlage oder die Ausgangscharakteristiken des Stromaggregates gefährdet werden. Wenden Sie sich bei eventuellen Änderungen an unsere Service-Stellen.



Das Ansprechen des Schutzes bei Überlast ist nicht vorübergehend, sondern folgt einer Charakteristik Überstrom/Zeit, Überstrom ist höher, die Zeit des Ansprechens ist niedriger.

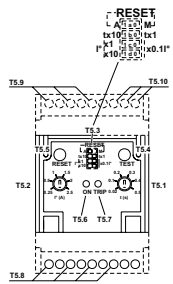
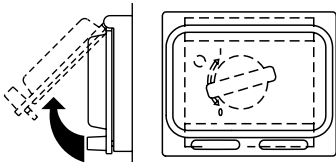
Außerdem verweisen wir darauf, daß der Ansprechennstrom sich auf eine Betriebstemperatur von 30°C bezieht, jede Abweichung von 10°C entspricht ungefähr einer Abweichung von 5% vom Wert des Nennstroms.

FI-SCHUTZSCHALTER

Der FI-Schutzschalter oder das Differenzialrelais sichern den Schutz bei indirekten Berührungen, hervorgerufen durch Fehlerstrom über Erde. Sobald die Schutzvorrichtung einen Fehlerstrom erfaßt, der höher ist als der Nennstrom spricht der FI-Schalter sehr schnell an und schaltet die Ausgangsspannung an den Steckdosen bzw. Ausgangsklemmen ab.

Bei Auslösen des FI-Schalters muß die Anlage auf Isolationsfehler geprüft werden: Verbindungskabel, Steckdosen und Stecker, angeschlossene Verbraucher.

Vor jedem Arbeitseinsatz muß der FI-Schutzschalter



mittels der Prüftaste auf seine Funktion überprüft werden. Das Aggregat muß eingeschaltet sein und der Hebel des FI-Schalters auf Pos. ON.

THERMOSCHUTZ

Thermoschutz sichert im Allgemeinen 1-phasige Steckdosen A.C. vor Überlast.

Bei Überschreiten des Ansprechennstromes löst der Thermoschutz aus und schaltet alle angeschlossenen Lasten ab. Das Abschalten des Schutzes vor Überlast ist nicht vorübergehend, sondern folgt einer Charakteristik Überstrom/Zeit, Überstrom ist höher, die Ansprechzeit ist niedriger.

Bei Ansprechen sicherstellen, daß der aufgenommene Strom nicht den Ansprechennstrom des Schutzes überschreitet. Den Thermoschutz einige Minuten abkühlen lassen, bevor der Knopf zum Zurückstellen gedrückt wird.



ACHTUNG

Den Mittelknopf nicht gedrückt halten, um ein Ansprechen der Sicherung zu vermeiden.

GLEICHZEITIGE VERWENDUNG

Die Schweißmaschine bietet gleichzeitig Hilfsleistung und Schweißstrom. Die Hilfsleistung liegt an den WS-Steckbuchsen (15) an und reduziert sich beim Anstieg des entnommenen Schweißstroms.

Aus der Tabelle auf Seite (M52) TECHNISCHE DATEN gehen die verfügbaren Hilfsleistungswerte bei unterschiedlichem Schweißstrom hervor.

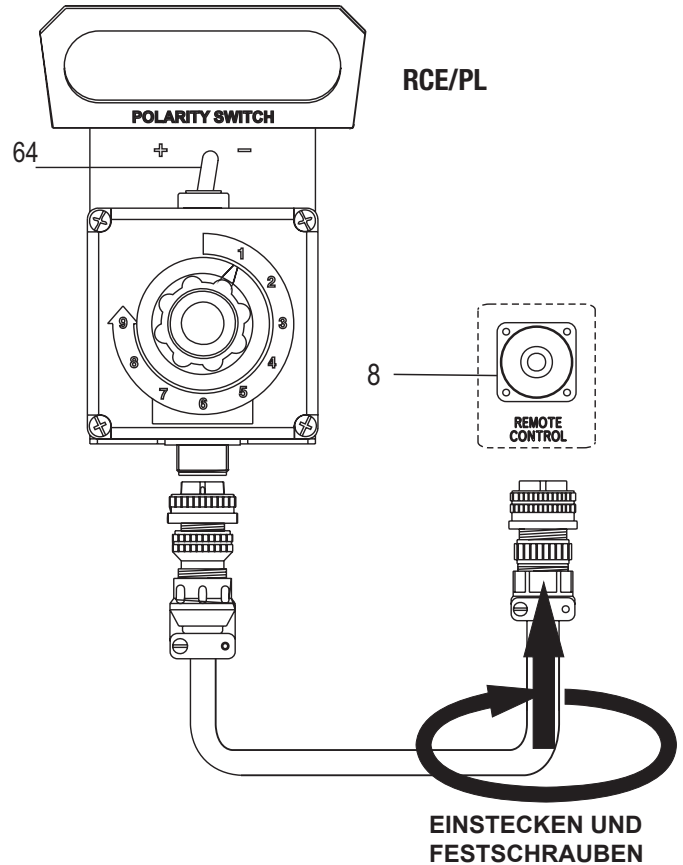
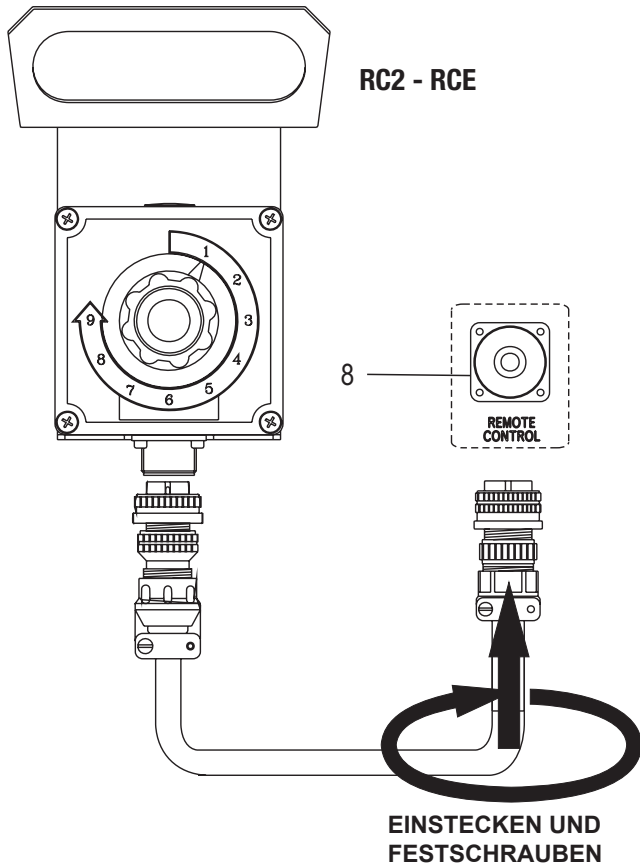
KOMBINIERTER VERWENDUNG

Die kombinierte Ausgabe an mehreren Buchsen jeder Hilfsspannung ist begrenzt durch die angegebene Leistung einerseits und den Anschlusswert jeder Buchse andererseits.

DEUTSCH

DEUTSCH





DEUTSCH

DEUTSCH

Die Fernbedienung zum Einstellen des Schweiß- oder Spannungsstroms muss mit einem Mehrfachstecker auf der Frontplatte der Maschine angeschlossen werden.

Die Fernsteuerung ist nach Einstecken des Verbinders (8) "remote control" sofort eingeschaltet und deaktiviert automatisch die frontseitige Einstellung. Die Fernsteuerung kann auch an der Tafel der Drahtzieheinrichtung angeschlossen werden; in diesem Fall muss der entsprechende Umschalter betätigt werden, um die Fernsteuerung zu aktivieren.

Die Fernsteuerung des Umpolers (64) ermöglicht eine Umpolung direkt an der Steuerung.

Den Stellknopf auf den gewünschten Ampere- oder Spannungswert stellen um die erforderliche Stromstärke zu erhalten, den Elektrodendurchmesser, den Elektroden- und Drahtstyp berücksichtigend.

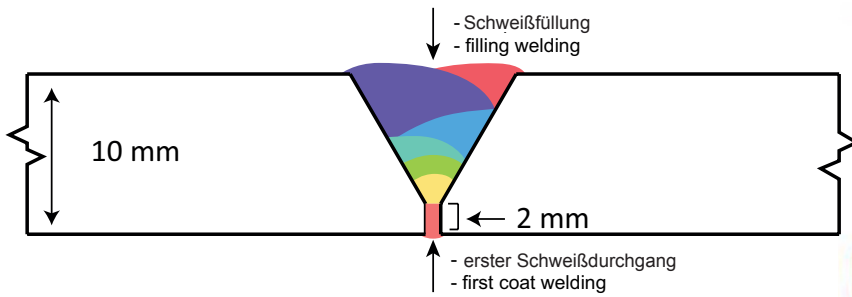
SCHWEISSAGGREGAT	FERNBEDIENUNGSFUNKTION	FERNBEDIENUNGSMODELL
TS EVO TS EVO INSTRUMENTS	Steuerung des Schweißstroms	RC2
TS EVO MULTI4	Steuerung des Schweißstroms	RCE
TS EVO INSTRUMENTS TS EVO MULTI4	Steuerung des Schweißstroms und Polwendeschalter	RCE/PL



ACHTUNG

Den Mehrfachstecker ausstecken, wenn die RC nicht verwendet wird.

ELEKTRODENSCHWEISSEN



CELLULOSE E 6010 - ERSTER DURCHGANG

Schweißdicke (mm)	Elektrorendurchmesser (mm)	Intensität (A)	Lichtbogensteuerung 1/9	An der Elektrode empfohlene Polarität
10,0	3,2	60/80	6	DC +
10,0	4	70/90	7	DC +

BASISCH E 7016 - FÜLLUNG

Schweißdicke (mm)	Elektrorendurchmesser (mm)	Intensität (A)	Lichtbogensteuerung 1/9	An der Elektrode empfohlene Polarität
10,0	2,5	50/70	3	DC +

BASISCH E 7018 - FÜLLUNG

Schweißdicke (mm)	Elektrorendurchmesser (mm)	Intensität (A)	Lichtbogensteuerung 1/9	An der Elektrode empfohlene Polarität
10,0	2,5	50/70	3	DC +
10,0	3,25	90/100	3	DC +
10,0	4	100/130	2	DC +



PG Vertikal absteigend

CELLULOSE E 6010 - ERSTER DURCHGANG

Schweißdicke (mm)	Elektrorendurchmesser (mm)	Intensität (A)	Lichtbogensteuerung 1/9	An der Elektrode empfohlene Polarität
10,0	3,2	60/80	6/7	DC -
10,0	4	70/90	7	DC -

DEUTSCH

DEUTSCH

Die unten aufgeführten Empfehlungen sind nur hinweisend zu verstehen, da die erwähnte Norm noch wesentlich umfassender ist. Weitere Hinweise entnehmen Sie den entsprechenden Richtlinien und/oder den Herstellerhinweisen des Schweißaggregates.

RUTIL ELEKTRODEN: E 6013

Leicht zu entfernende flüssige Schlacke, geeignet zum Schweißen in jeder Position. Rutil Elektroden schweißen in DC mit beiden Polaritäten (Elektrodenhalter auf + oder -) sowie in AC. Geeignet für das Schweißen von unlegierten Stählen mit R-38/45 kg/mm². Beste Schweißverbindung auch auf Stählen minderer Qualität.

BASISCHE ELEKTRODEN: E 7015

Basische Elektroden schweißen nur in GS mit Umpolung (Elektrodenhalter an +); es gibt auch WS Type. Geeignet für mittelgeköhlten Stahl. Geeignet für Schweißen in allen Positionen.

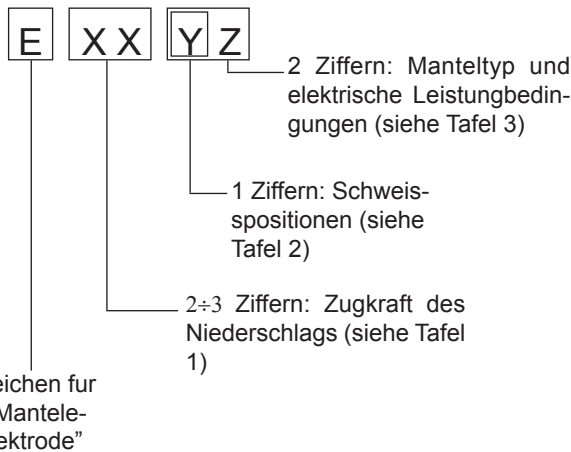
BASISCHE ELEKTRODEN MIT GROSSER LEISTUNG: E 7018

Das Eisen in dem Mantel erhöht die Qualität des zugesetzten Metalls. Gute mechanische Eigenschaften. Schweißen in allen Positionen. Elektrodenhalter an + (Umpolung). Schönes Schweißen, auch senkrecht. Grosse Leistung. Geeignet für mittelgeköhlten Stahl (hoher Schwefelinhalt).

ZELLULOSE ELEKTRODEN: E 6010

Zellulose Elektroden schweißen nur in D.C. mit Polarität + Elektrodenhalter, - Masseklemme. Speziell für Rohrleitungen Wurzellage mit R max 55 kg/mm². Schweißt in allen Positionen.

IDENTIFIZIERUNG DER ELEKTRODEN GEMASS A.W.S. STANDARDS



DEUTSCH

DEUTSCH

Nummer	Kraft	
	K.s.l.	Kg/mm ²
60	60.000	42
70	70.000	49
80	80.000	56
90	90.000	63
100	100.000	70
110	110.000	77
120	120.000	84

Tafel 1

1	für alle Positionen
2	für waagrecht und senkrecht
3	nur für waagerechte Position

Tafel 2

N°	Beschreibung
10	Zellstoffelektroden für GS
11	Zellstoffelektroden für WS
12	Rutilelektroden für GS
13	Rutilelektroden für WS
14	Rutilelektroden mit grosser Leistung
15	Basische Elektroden für GS
16	Basische Elektroden für WS
18	Basische Elektroden mit grosser Leistung für GS (Umpolung)
20	Sauerelektroden für flache oder senkrechte Schweissposition für GS (Pol -) und für WS
24	Rutilelektroden mit grosser Leistung für flache oder senkrecht ebene Schweissposition für GS und WS
27	Sauerelektroden mit grosser Leistung für flache oder senkrecht ebene Schweissposition für GS (Pol -) und WS
28	Basische Elektroden mit grosser Leistung für flache oder senkrecht ebene Schweissposition für GS (Umpolung)
30	Sauerelektroden mit extragrosser Leistung, extrastarkem Durchdringen wenn nötig, für nur flache Schweissposition für GS (Pol -) und WS



Tafel 3

Störung	Mögliche Ursache	Abhilfe
MOTOREN		
P1 - Motor springt nicht an Motor beschleunigt nicht	1) Notschalter (L5) gedrückt 2) Vorglühen (wenn eingebaut) 3) Motorkontrolleinheit oder Startschlüssel defekt 4) Entladene Batterie 5) Schlechte oder lose Batterieanschlüsse 6) Anlasser defekt 7) Kein Kraftstoff im Tank oder Luft in der Kraftstoffzufuhr 8) Defekt in der Kraftstoffzufuhr: defekte Pumpe, blockierte Einspritzdüse, etc... 9) Verstopfter Luft- oder Kraftstofffilter 10) Luft im Gasölfilter 11) Überwachung Motorstop defekt 12) Störung im Anlassstromkreis im Schaltbrett des Generators	1) Entriegeln 2) Fehlende oder ungenügende Phase der Glühkerzen. Störung im Schaltkreis, reparieren 3) Ersetzen 4) Aufladen oder Ersetzen Steuereinheit Batterielader des Motors und der EAS-Automatik überprüfen 5) Anschließen und säubern. Wenn nötig ersetzen 6) Reparieren oder ersetzen 7) Tank auffüllen, Kraftstoffzufuhr entlüften 8) Wenden Sie sich an Ihren Service 9) Reinigen oder Ersetzen 10) Luft abnehmen indem man den Filter mit Gasöl füllt 11) Ersetzen 12) Überprüfen und reparieren
P2 - Unregelmäßige Drehzahl	1) Verstopfter Luft- oder Kraftstofffilter 2) Defekt in der Kraftstoffzufuhr: defekte Pumpe, blockierte Einspritzdüse, etc... 3) Ölstand zu hoch 4) Drehzahlregler defekt	1) Reinigen oder Ersetzen 2) Wenden Sie sich an Ihren Service 3) Überschüssiges Öl beseitigen 4) Wenden Sie sich an Ihren Service
P3 - Schwarzer Rauch	1) Luftfilter verstopft 2) Überlast 3) Einspritzdüse defekt. Einspritzpumpe nicht geeicht	1) Reinigen oder Ersetzen 2) Angeschlossene Last überprüfen und verringern 3) Wenden Sie sich an Ihren Service
P4 - Weißer Rauch	1) Ölstand zu hoch. 2) Kalter Motor oder längere Zeit in Betrieb mit wenig oder ohne Last. 3) Abgenutzte Kolbenringe und/oder Zylinder	1) Überschüssiges Öl beseitigen. 2) Last nur bei warmen Motor anschließen 3) Wenden Sie sich an Ihren Service
P5 - Schlechte Motorleistung	1) Luftfilter verstopft 2) Ungenügende Kraftstoffzufuhr, Verunreinigung oder Wasser in der Kraftstoffzufuhr 3) Verschmutzte oder defekte Einspritzdüsen	1) Reinigen oder Ersetzen 2) Kraftstoffzufuhr überprüfen, reinigen und neu auffüllen 3) Wenden Sie sich an Ihren Service
P6 - Niedriger Öldruck	1) Ungenügender Ölstand 2) Ölfilter verstopft 3) Ölpumpe defekt 4) Störung des Alarmsystems	1) Öl nachfüllen. Auf Ölverlust überprüfen 2) Filter ersetzen 3) Wenden Sie sich an Ihren Service 4) Sensor und Stromkreis überprüfen
P7 - Hohe Temperatur	1) Überlast 2) Ungenügende Belüftung 3) Zu wenig Kühlflüssigkeit (nur bei wassergekühlten Motoren) 4) Kühlwasser- oder Ölbehälter verstopft (wenn eingebaut) 5) Kühlwasserpumpe defekt (nur bei wassergekühlten Motoren) 6) Einspritzdüsen defekt. Einspritzpumpe nicht geeicht 7) Störung des Alarmsystems	1) Angeschlossene Last überprüfen und verringern 2) Kühlerventilator und entsprechende Antriebsriemen überprüfen 3) Kühlwasser auffüllen. Kühlwassersystem überprüfen auf Wasserverlust, defekte Leitungen, Stutzen, etc... 4) Kühlrippen reinigen 5) Wenden Sie sich an Ihren Service 6) Wenden Sie sich an Ihren Service 7) Sensor und Stromkreis überprüfen

Störung	Mögliche Ursache	Abhilfe
SCHWEISSEN		
P1 - Kein Schweißstrom, aber Ausgang Hilfsstrom ist ok	1) Potentiometer Schweißstromsteuerung defekt 2) Signal Schweißstrom unterbrochen 3) Stromsensor defekt 4) Leiterplatte defekt 5) Diodenbrücke defekt	1) Potentiometer ersetzen 2) Sicherstellen, dass die Kabel vom romsensor zur Leiterplatte in Ordnung sind 3) Stromsensor ersetzen 4) Leiterplatte ersetzen 5) Diodenbrücke ersetzen
P2 - Schweißstrom ist vorhanden, aber der Lichtbogen fehlt	1) Defekt des Potentiometer zur Schweißlichtbogenkontrolle 2) Signal Schweißstrom unterbrochen 3) Stromsensor defekt 4) Leiterplatte defekt 5) Diodenbrücke defekt	1) Potentiometer ersetzen 2) Die Kontinuität des Schweißstrompotentiometers und der entsprechenden Anschlüsse überprüfen 3) Stromsensor ersetzen 4) Leiterplatte ersetzen 5) Diodenbrücke ersetzen
P3 - Schlechte Schweißleistung, hohe und ungleichmäßige Spritzer	1) Signal Schweißstrom unterbrochen 2) Diodenbrücke defekt 3) Leiterplatte defekt	1) Stromsensor ersetzen. Sicherstellen, dass die Kabel vom romsensor zur Leiterplatte in Ordnung sind 2) Diodenbrücke ersetzen 3) Leiterplatte ersetzen
P4 - Kein Schweißstrom, keine Hilfsspannungserzeugung	1) Kurzschluss 2) Kondensatoren defekt 3) Stator defekt 4) Kurzschluss Diodenbrücke	1) Das Aggregat innen gründlich überprüfen, ob ein Kurzschluss bei Kabel oder Masse vorliegt 2) Entladen Sie die Kondensatoren bei ausgeschalteter Maschine, ziehen Sie die Kabel der Kondensatorbox ab und überprüfen Sie deren Nennkapazität 3) Wenn die Kondensatoren ok sind, alle Kabel des Stators abklemmen, außer denen, die zu der Kondensatorbox gehen und die vom Stator erzeugte Spannung messen. Wicklungen (Schweiss und Hilfsstromerzeugung) prüfen, falls keine Spannung Stator auswechseln 4) Wenn Spannung in allen Wicklungen vorhanden, Diodenbrücke wieder anschliessen und den Wert der Leerlauf-Schweißspannung kontrollieren. Falls keine Spannung vorhanden, ist die Diodenbrücke defekt, ersetzen

Störung	Mögliche Ursache	Abhilfe
GENERATION		
P1 - Keine Ausgangsspannung	1) Allgemeiner Schalter des Aggregates auf OFF 2) FI-Schutz hat ausgelöst. (FI-Schalter, Sicherungsautomaten 3) Schutzeinrichtung hat wegen Überlast ausgelöst 4) Schutzeinrichtungen defekt 5) Kondensatoren defekt 6) Generator defekt	1) Überprüfen und positionieren auf ON 2) Bei der gesamten Anlage überprüfen: Kabel, Anschlüsse, angeschlossene Verbraucher, damit keine Isolationsfehler vorliegen, die einen Fehlerstrom verursachen 3) Angeschlossene Last überprüfen und verringern 4) Ersetzen 5) Entladen Sie die Kondensatoren bei ausgeschalteter Maschine, ziehen Sie die Kabel der Kondensatorbox ab und überprüfen Sie deren Nennkapazität 6) Wenn die Kondensatoren in Ordnung sind, alle Statorkabel abschliessen, ausser Kondensatoren und die vom Stator erzeugte Spannung messen. Wicklungen (Schweiss- und Hilfsstromerzeugung) prüfen, falls keine Spannung, Stator auswechseln. Wenden Sie sich an Ihren Service
P2 - Leerlaufspannung zu niedrig oder zu hoch	1) Falsche Motordrehzahl 2) Kondensatoren defekt 3) Generator defekt	1) Drehzahlgeschwindigkeit regulieren. 2) Siehe vorheriger Punkt P1 3) Siehe vorheriger Punkt P1
P3 - Leerlaufspannung zu niedrig bei Belastung	1) Falsche Motordrehzahl wegen Überlast 2) Leistung der Last mit $\cos \varphi$ unter 0,8 3) Kondensatoren defekt 4) Generator defekt	1) Angeschlossene Last überprüfen und verringern 2) Last reduzieren oder neu einstellen 3) Siehe vorheriger Punkt P1 4) Siehe vorheriger Punkt P1
P4 - Ungleichmäßige Spannung	1) Wackelkontakt 2) Unregelmäßige Motorumdrehung 3) Kondensatoren defekt 4) Generator defekt	1) Elektrische Anschlüsse kontrollieren 2) Wenden Sie sich an Ihren Service 3) Siehe vorheriger Punkt P1 4) Siehe vorheriger Punkt P1

 **ACHTUNG**

	<ul style="list-style-type: none"> • Wartungs- und Reparaturarbeiten dürfen nur von entsprechend qualifiziertem Personal durchgeführt werden. • Vor Beginn jeglicher Arbeiten am Aggregat, muss der Motor ausgeschaltet sein. Bei laufendem Aggregat besonders auf folgendes achten: Rotierende Teile - Heiße Teile (Kollektoren und Auspuff, Motorteile und andere) - Teile unter Spannung. • Abdeckungen nur abnehmen, wenn notwendige Arbeiten durchzuführen sind. Sofort nach Beendigung der Arbeit Abdeckung wieder montieren. • Benutzen Sie geeignete Geräte und Bekleidung und gebrauchen Sie die in der Ausrüstung enthaltenen DPI (individuelle Schutzvorrichtungen) entsprechend der Art des Eingriffs (Schutzhandschuhe, Isolierhandschuhe, Brille, etc.) • Ohne Genehmigung dürfen keine Zusatzteile verändert werden. - Siehe Hinweise auf Seite M1.1 - 	
<p>DIE ROTIERENDEN TEILE können verletzen</p>	<p>DIE HEISSEN TEILE können Verbrennungen verursachen</p>	

WARTUNG DER MASCHINE

Bei den regelmäßig durchzuführenden Wartungsarbeiten müssen die Bauteile und elektrischen Teile überprüft werden. Die Betriebsmittel müssen geprüft und aufgefüllt werden im Rahmen einer normalen Betriebsdauer.

Bezüglich der Betriebsmittel muss beachtet werden, dass diese periodisch ausgewechselt und wenn nötig aufgefüllt werden müssen.

Im Rahmen der Wartungsarbeiten sind je nach Betriebsund Umgebungsbedingungen Reinigungsmaßnahmen erforderlich.

Nicht zu den Wartungsarbeiten zählen Arbeiten die von autorisierten Service-Stellen oder direkt von MOSA durchgeführt wurden, wie Reparaturen, bzw. der Austausch von Teilen anlässlich eines Schadens oder der Austausch von elektrischen oder mechanischen Komponenten infolge normalen Verschleißes.

Als Reparatur gilt auch der Ersatz von Reifen (für Maschinen mit Fahrgestell), auch wenn als Ausrüstung keine Hebevorrichtung (crick) mitgeliefert wurde.

Für periodische Wartungsarbeiten, die nach Betriebsstunden definiert sind, gilt die Anzeige auf dem Betriebsstundenzähler (M).

Jeder Motoren- und Generatorhersteller sieht Wartungsintervalle und spezifische Kontrollen vor: Die Beachtung der Betriebsanleitungen für den Motor und den Generator ist obligatorisch.

KÜHLUNG

Sicherstellen, dass die Luftschlitze des Aggregates, vom Generator und Motor, nicht verstopft sind (Lappen, Blätter oder Sonstiges).

SCHALTAFELN

Regelmäßig den Zustand der Verbindungskabel kontrollieren. Reinigung regelmäßig mit einem Staubsauger vornehmen. **KEINE DRUCKLUFT VERWENDEN.**

BESCHRIFTUNGEN UND TYPENSCHILDER

Jährlich alle Aufkleber Typenschilder und Beschriftungen die wichtige Hinweise enthalten, überprüfen. Bei Bedarf (falls unleserlich oder fehlen) **ERNEUERN.**

SCHWIERIGE EINSATZBEDINGUNGEN

Bei besonders schweren Betriebsbedingungen (häufige Stillstände und Starts, staubige Räume, kaltes Klima, längerer Betrieb ohne Lastentnahme, Kraftstoff mit einem Schwefelgehalt von mehr als 0,5 %) ist das Aggregat in kürzeren Zeitabständen zu warten.

WARTUNGSFREIE BATTERIE

DIE BATTERIE IST NICHT ZU ÖFFNEN.

Die Batterie wird automatisch bei laufendem Motor aufgeladen.

Der Zustand der Batterie wird durch die Farbe der Kontrolllampe überprüft, die sich auf dem oberen Teil der Batterie befindet.

- Farbe grün: Batterie OK
- Farbe schwarz: Batterie ist aufzuladen
- Farbe weiß: Batterie muss ersetzt werden

 **WICHTIG**



Bei allen notwendigen Wartungsarbeiten muss vermieden werden, dass umweltschädliche Substanzen, Flüssigkeiten, Altöl etc., Schäden an Personen oder Sachen verursachen oder schädliche Wirkung auf Umwelt, Gesundheit oder Sicherheit haben könnten. Hierbei müssen die Gesetze und/oder lokalen Vorschriften befolgt werden.


MOTOR UND GENERATOR

HINWEISE ENTNEHMEN SIE DEN MITGELIEFERTEN BEDIENUNGSANLEITUNGEN.


 **ANMERKUNG**



BEI NICHT-EINHALTUNG DER LAUT MITGELIEFERTEM MOTORHANDBUCH VORGEGEHENEN WARTUNGSINTERVALLE, SCHALTET SICH DER MOTORSCHUTZ WEGEN ZU NIEDRIGER ÖLQUALITÄT NICHT EIN.



 **WICHTIG**

Jeder Motoren- und Generatorhersteller sieht regelmässige Wartungen und spezifische Kontrollen vor: Es müssen die Anweisungen in den Bedienungsanleitungen für BENUTZUNG und WARTUNG des Motors und des Generators befolgt werden. Diese Bedienungsanleitungen sind dem gelieferten Generator beigelegt. Sollte der Stromerzeuger nicht mit dieser Dokumentation ausgestattet sein, fordern Sie eine Kopie davon beim technischen Service an.

 **ACHTUNG**

  Bei den Aggregaten mit Haube gibt es tägliche Wartungsarbeiten, die es erforderlich machen, dass die ausführende Person auf das Dach des Aggregates, in einer Höhe über 2 m, steigt. Dazu ist es notwendig, immer rutschfeste Schuhe zu tragen und zugelassene Treppen zu benutzen, oder mit der Hilfe einer zweiten Person.

Die in der Tabelle aufgeführten Angaben, sind nur hinweisende Richtlinien. Es gelten die Vorschriften die in den entsprechenden Bedienungsanleitungen enthalten sind.

HÄUFIGKEIT DER ARBEITEN	alle 8 h oder 1 Jahr	alle 200 h oder 1 Jahr	alle 1000 h oder 1 Jahr	Sonstige
Ventilatorriemen prüfen		X		
Stand der Kühlflüssigkeit prüfen	X			
Ölwanne prüfen	X			
Prüfen, ob Wasser im Dieselfilter enthalten	X			
Batterieflüssigkeit prüfen (siehe S. M20)		X		
Prüfen, ob Wasser im Tank vorhanden		X		
Schalttafel und Kabelanschlüsse prüfen		X		
Luft Ein- und Ausgangsöffnungen Stromerzeuger und Generator prüfen		X		
Beschriftungen und Kennzeichnungen von Gefahr oder Beachtung prüfen		X		
Schraubverbindungen und Anschlüsse prüfen			X	
Batterielader und Anlassermotor prüfen			X	
Einspritzdüsen prüfen			X	
Generatorlager prüfen				5000 h
Luftfilter reinigen	X			
Kühler säubern / Muffen prüfen			X	
Tank und Lagerwanne säubern			X	
Ventilspiel regulieren, Kipphebel			X	
Motor Teilinspektion				5000 h
Komplette Motorinspektion				10000 h
Kraftstoff-Filterpatrone auswechseln		X		
Öl wechseln, Ölfilterpatrone und Luftfilter wechseln		X		
Auspufftopf auswechseln (nur bei Version S oder SX)				8000/10000 h
Generatorlager auswechseln				8000/10000 h
Kühlflüssigkeit wechseln			X	
Schalldämmmaterial auf der Haube wechseln (GE in Version S oder SX)				10000h oder 3 Jahre

DEUTSCH

DEUTSCH

WIEDERINBETRIEBNAHME

Bei Stillsetzung der Maschine für länger als 30 Tage muss darauf geachtet werden, dass das Aggregat an einem geeigneten sauberen, trockenen und frostsicheren Ort gelagert wird, um Rost-, Korrosions-, oder andere Schäden an dem Produkt zu vermeiden.

Die notwendigen Maßnahmen zur Wiederinbetriebnahme dürfen nur von **qualifiziertem** Personal durchgeführt werden.

BENZINMOTOREN

Falls noch Benzin im Tank ist, den Motor laufen lassen, bis der Tank leer ist.

Altes Öl entfernen und durch neues ersetzen (Siehe Seite M25).

Zündkerzen herausrauben und in jeden Zylinder ca. 10 ccm neues Motoröl einfüllen. Dabei die Antriebswelle einige Male drehen.

Motor langsam durchdrehen und in Kompressionsstellung belassen.

Falls für Elektrostart eine Batterie montiert ist, diese abklemmen und ausbauen.

Schallschutzhaube/Abdeckungen und alle anderen Teile des Aggregates sorgfältig reinigen.

Aggregat mit einer Plastikhaube schützen und an einem sauberen, trockenen Ort lagern.

DIESELMOTOREN

Für kurze Stillstandsperioden sollten Sie das Aggregat unter Last alle 10 Tage für 15-30 Minuten laufen lassen. Damit werden alle Teile mit Schmierstoffen versorgt, die Batterie wird aufgeladen und das Einspritzsystem wird in Gang gehalten.

Bei längerer Stillsetzung wenden Sie sich an die Servicestellen des Motorherstellers.

Schallschutzhaube/Abdeckungen und alle anderen Teile des Aggregates sorgfältig reinigen.

Aggregat mit einer Plastikhaube schützen und an einem sauberen, trockenen Ort lagern.

DEMONTAGE

Das Zerlegen der Maschine darf nur von **qualifiziertem** Personal ausgeführt werden.

Wenn die Lebensdauer der Maschine beendet ist geht die Entsorgung, d.h. das Zerlegen zu Lasten des Anwenders. Zur Entsorgung gehört das Zerlegen der Maschine getrennt nach Materialgruppen oder für eine anschließende Wiederverwertbarkeit. Ebenfalls möglicherweise Verpackung und Transport dieser Teile bis zum Entsorgungsunternehmen, Lager, etc.

Beim Zerlegen der Maschine können gefährliche flüssige Schadstoffe auslaufen, wie Öl, Schmierstoffe und Batteriesäure.

Das Zerlegen von Metallteilen könnte Schnitte und/oder Risse verursachen und darf nur unter Verwendung von Handschuhen und/oder geeignetem Werkzeug durchgeführt werden.

Die Entsorgung der verschiedenen Komponenten muss nach den geltenden Gesetzen und/oder lokalen Vorschriften vorgenommen werden.

Besondere Achtsamkeit verlangt die Entsorgung von: **Öl und ölige Stoffe, Batteriesäure, brennbares Material, Kühflüssigkeit.**

Der Anwender ist verantwortlich für die Einhaltung der Umweltschutzvorschriften bei der Entsorgung der zerlegten Maschine und der dazugehörigen Teile und Komponenten.

Falls die Maschine zerlegt wurde, ohne vorher Teile abzumontieren muss auf jeden Fall sichergestellt sein, dass folgendes entfernt und entsorgt wurden:

- Kraftstoff vom Tank
- Öl vom Motor
- Kühflüssigkeit vom Motor
- Batterie

N.B.: MOSA ist an der Entsorgung **nur** beteiligt wenn es sich um zurückgenommene gebrauchte Maschinen handelt, die nicht mehr repariert werden können.


Dies natürlich nur nach vorheriger Genehmigung.

Hinweise für erste Hilfe und Feuerschutzmaßnahmen im Bedarfsfall, siehe Seite M2.1.

**WICHTIG**

Bei allen notwendigen Maßnahmen zur Wiederinbetriebnahme muss vermieden werden, dass umweltschädliche Substanzen, Flüssigkeiten, Altöl etc. Schäden an Personen oder Sachen verursachen oder schädliche Wirkung auf Umwelt, Gesundheit oder Sicherheit haben könnten. Hierbei müssen die Gesetze und/ oder lokalen Vorschriften befolgt werden.



GENERATOR		TS 405 EVO	
Dreiphasige Leistung	14 kVA (11.2 kW) / 400 V / 20.2 A		
Einphasige Leistung	8 kVA / 230 V / 34.8 A		
Einphasige Leistung	4 kVA / 110 V / 36.4 A		
Einphasige Leistung	5 kVA / 48 V / 104 A		
Frequenz	50 Hz		
DREHSTROMGENERATOR		Selbsterregt, Selbstgesteuert, Ohne Bürsten	
Typ	Dreiphasig, Asynchron		
Isolationsklasse	H		
MOTOR			
Marke / Modell	KOHLER KDW 1003		
Typ / Kühlsystem	Diesel 4-Takt / Wasser		
Zylinder / Hubraum	3 / 1028 cm ³		
*Höchstleistung stand-by	17.2 kW (23.4 HP)		
Drehzahl	3000 upm		
Kraftstoffverbrauch (Schweißen 60%)	3.3 l/h		
Fassungsvermögen Ölwanne	2.4 l		
Starten	Elektrisch		
ALLGEMEINE DATEN			
Batterie	12 Vdc -50Ah		
Tankinhalt	38 l		
Autonomie (Schweißen 60%)	11.5 h		
Schutzart	IP 23		
*Maß max, auf Fahrgestell LxBxH (mm)	1649 x 710x 931		
*Gewicht	455 Kg		
Gemessener Schallpegelwert LwA (druck LpA)	94.7 dB(A) (69.7 dB(A) @ 7 m) 		
Garantierter Schallpegelwert LwA (druck LpA)	96 dB(A) (71 dB(A) @ 7 m)		
<small>*Die angegebenen Werte beinhalten nicht die Fahrgestelle</small>			

DEUTSCH

DEUTSCH

LEISTUNG

Angegebene Leistung nach ISO 3046-1 (Temperatur 25°C, relative Luftfeuchtigkeit 30%, Höhe 100 m über dem Meeresspiegel). Eine Überschreitung von 10% für eine Stunde alle 12 Stunden ist zulässig. Der Wert **reduziert** sich: ungefähr um 1% je 100m Höhe und um 2,5% je 5°C über 25°C.

SCHALLPEGEL

ACHTUNG: Die Gefährdung hängt vom Maschineneinsatz und den Benutzungsbedingungen ab. Die Bewertung und die Anwendung der spezifischen Messungen (Verwendung d.p.i.-Individuelle Schutzvorrichtung) liegen deshalb in der Verantwortung des Anwenders.

Schallpegel (LwA) - Messeinheit dB(A): Geräuschemissionsgrenzwert. Dieser ist unabhängig von der Entfernung vom Messpunkt.

Schalldruckpegel (Lp) - Messeinheit dB(A): Messung des durch Schallwellen verursachten Druckes.

Dieser Wert ändert sich bei wechselnder Entfernung vom Messpunkt.


Nachstehend Beispiele zur Berechnung des Schalldruckpegels (Lp) bei unterschiedlichen Entfernungen einer Maschine mit Schallpegel (LwA) 95 dB(A)

Lp a 1 bei = 95 dB(A) - 8 dB(A) = 87 dB(A)

Lp a 7 bei = 95 dB(A) - 25 dB(A) = 70 dB(A)

Lp a 4 bei = 95 dB(A) - 20 dB(A) = 75 dB(A)

Lp a 10 bei = 95 dB(A) - 28 dB(A) = 67 dB(A)

HINWEIS: Das Symbol  das neben den Schallpegelwerten angebracht ist, gibt den Geräuschemissionsgrenzwert der betreffenden Maschine an, gemäß der Norm 2000/14/CE.



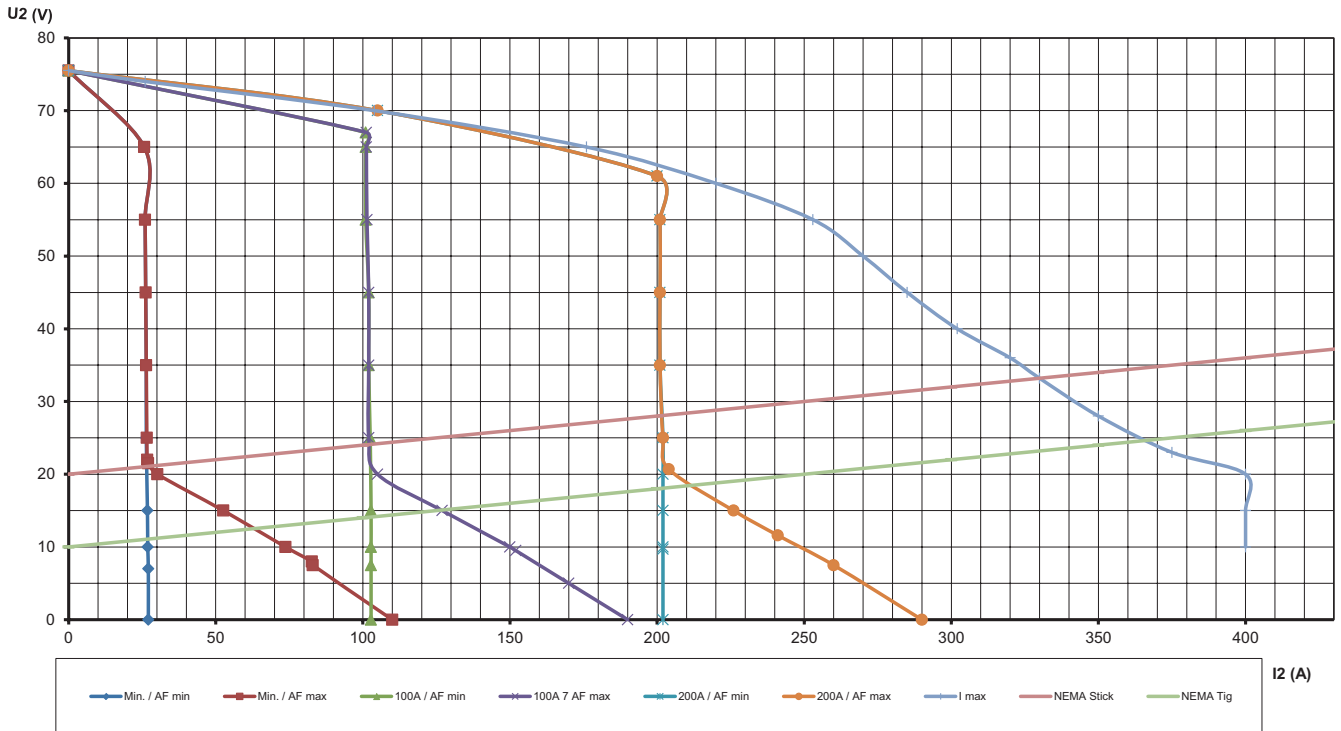
WICHTIG

EINLAUFEN

Während der ersten 50 Betriebsstunden nicht mehr als mit 60% der Maximalleistung des Aggregates belasten und regelmäßig den Ölstand prüfen. Die Hinweise im Motorhandbuch müssen in jedem Fall beachtet werden.

CC-SCHWEISSEN	SMAW (STICK - Beschichtete Elektrode)	GTAW (WIG Wolframelektrode)
Schweißstrom	20A / 20.8V ÷ 400A / 20V	20A / 10.8V ÷ 400A / 20V
Art der Regelung	Weiter auf 2 Stufen 20A ÷ 200A / 20A ÷ 400A	Weiter auf 2 Stufen 20A ÷ 200A / 20A ÷ 400A
Einschaltdauer	330A / 33.2V @ 60% 300A / 32V @ 100%	380A / 25.2V @ 35% 330A / 23.2V @ 60% 300A / 22V @ 100%
Schweissspannung (Leerlaufspannung)	75 Vcc (79.5 Vcc Spitze)	75 Vcc (79.5 Vcc Spitze)
Reduzierte Leerlaufspannung mit VRD	< 13 Vcc / Vdc	< 13 Vcc / Vdc
Lichtbogenpenetration	JA	--

AUSGANGSKURVE



DEUTSCH

DEUTSCH

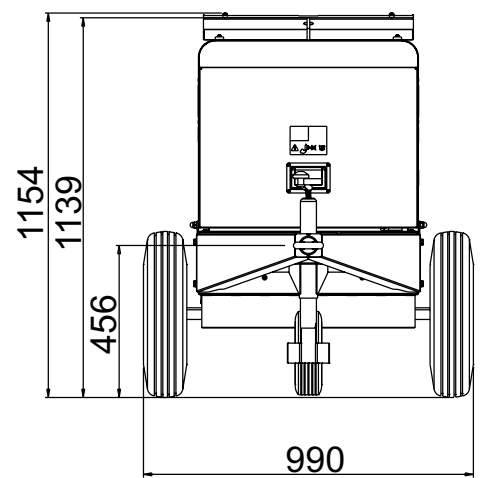
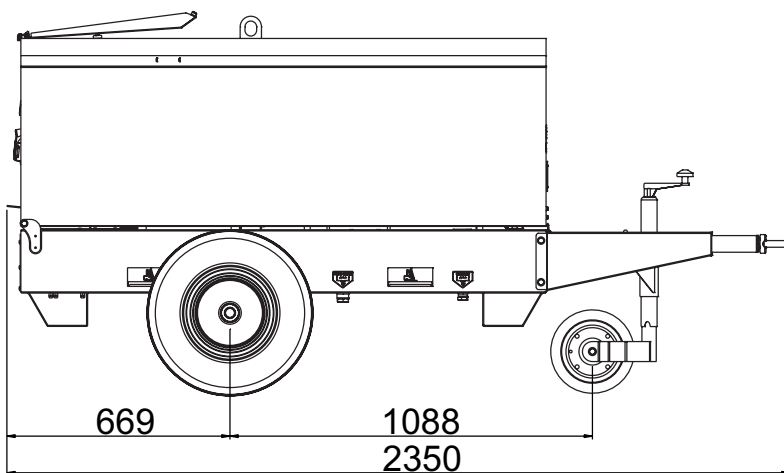
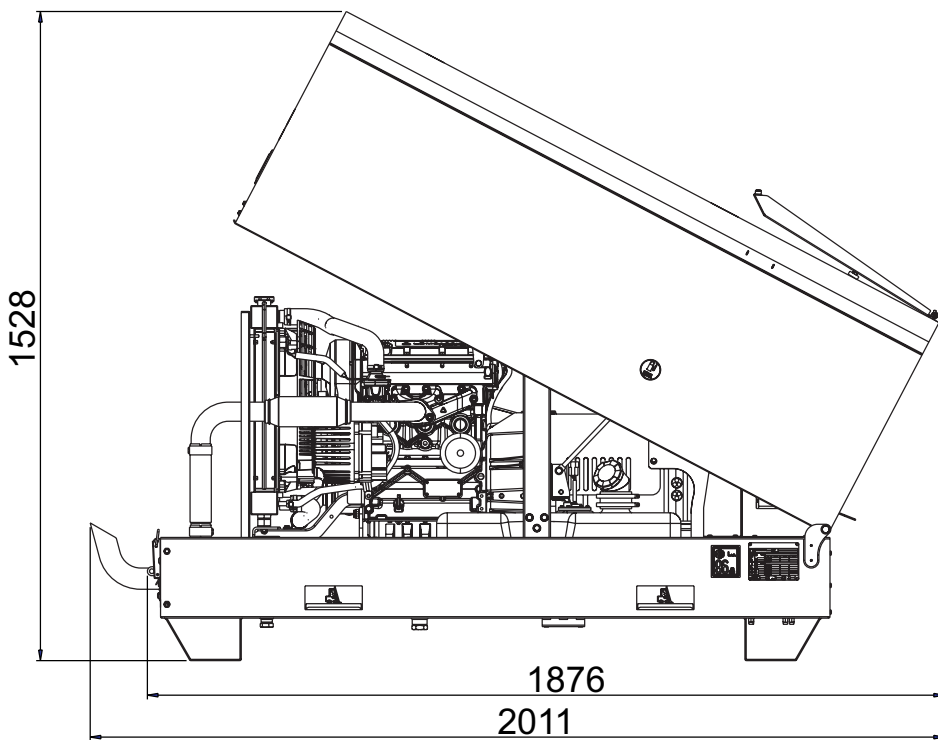
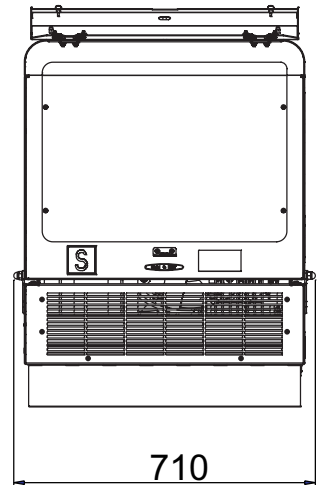
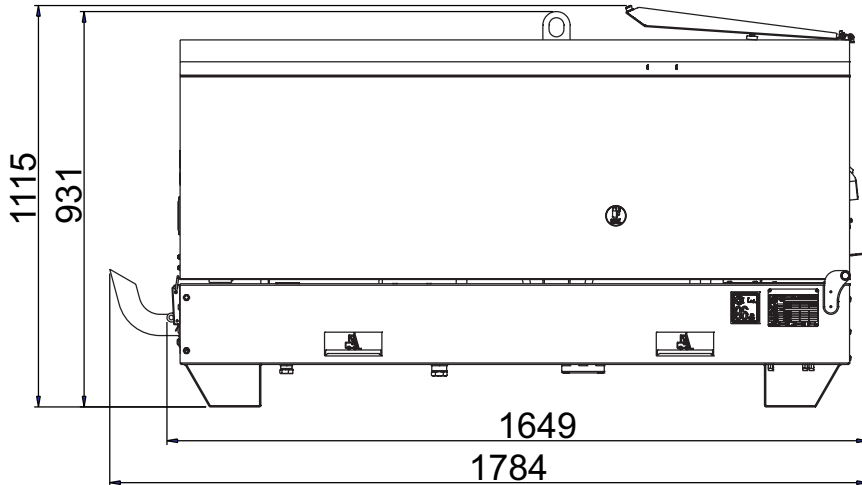
GLEICHZEITIGE GEBRAUCHSWERTE

Falls man gleichzeitig **SCHWEISSEN** und **STROMERZEUGUNG** gebraucht, muss man daran denken, dass der endotherme Motor einzig ist, darum muss er nicht ueberlastet werden; zu diesem Zweck gibt die Tafel unten die Grenzen an, einzuhalten.

GLEICHZEITIGE GEBRAUCHSWERTE

SCHWEISSSTROM	≥ 200A	175A	150A	125A	100A	50A
3-PHASIGE GENERATORLEISTUNG 400V cos φ 0.8	0 kVA	2.5 kVA	4 kVA	6 kVA	7.5 kVA	11 kVA
1-PHASIGE GENERATORLEISTUNG 230V cos φ 0.8	0 kVA	2.5 kVA	4 kVA	5 kVA	6 kVA	8 kVA

SCHWEISSSTROM	≥ 200A	175A	150A	125A	100A	50A
DREIPHASIGE LEISTUNG 400V cos φ 1	0 kW	5 kW	8 kW	10 kW	11 kW	11 kW
1-PHASIGE GENERATORLEISTUNG 230V cos φ 1	0 kW	2.5 kW	4 kW	5 kW	6 kW	8 kW
1-PHASIGE GENERATORLEISTUNG 230V cos φ 1	0 kW	1.5 kW	2 kW	2.5 kW	3 kW	4 kW



MOSA

MOSA div. della BCS S.p.A.

Viale Europa, 59 20090 Cusago (Milano) Italy

Tel. +39 - 0290352.1 Fax +39 - 0290390466 www.mosa.it

