



STROMERZEUGER GE 3900

Die Bilder sind hinweisend



EIGENSCHAFTEN

- Motorabschaltung wegen zu niedrigem Ölstand
- Elektronische Spannungsregelung "AVR"
- 2x230V 16A 2P+T Schuko Steckdosen
- Thermischer Überlastungsschutz
- 12-VDC-Batterieladegerät
- Schützende Trage
- Manueller Schleppwagen
- Zum Schweißen gebracht
- Tragbar
- Konform mit EG-/EU-Richtlinien



luftkühlung



benzin



einphasig



reversier
start

NOMINALE AUSGANGSLEISTUNG

* Leistung Einphasig Stand-By	3.3 kVA/kW / 230V/ 14.3A
* Leistung Einphasig PRP	3 kVA/kW / 230V/13A
Frequenz	50 Hz
Cos φ	1

* Angegebene Leistungen nach ISO 8528-1

BEGRIFFSBESTIMMUNGEN

Umgebungsbedingungen der Leistungsangaben: Temperatur 25°C, 1000 m Meereshöhe, relative Feuchte 30%

Standby-Leistung (LTP): Leistung im Notfall. Maximal zur Verfügung stehende Leistung für den Gebrauch mit unterschiedlichen Beladungen für eine Anzahl von Stunden/Jahr auf 500 h begrenzt. Eine Überlast ist nicht zulässig.

PRP Leistung: Dauerleistung mit variablen Lasten. Maximal zur Verfügung stehende Leistung für den Gebrauch mit unterschiedlichen Beladungen für eine unbegrenzte Anzahl von Stunden/Jahr. Die durchschnittliche Leistung während eines 24 h-Zeitraums darf 70% des angegebenen Werts nicht überschreiten.

COP Leistung: Kontinuierliche Leistung mit konstanter Beladung. Maximal zur Verfügung stehende Leistung für den Gebrauch mit konstanter Beladung für eine unbegrenzte Anzahl von Stunden/Jahr.

MOTOR 3000 U/MIN

4-TAKT, INDIREKTEINSPRITZUNG, SAUGMOTOR

Typ	GK 225
* Höchstleistung netz stand-by	/
* Höchstleistung netz PRP	/
* Höchstleistung netz COP	/
Zylinder / Hubraum	1 / 223 cm ³ (0.223 l)
Bohrung / Hub	70 x 58
Komprimierungsverhältnis	8.7:1
BMEP (Effektiver mittlerer Druck : LTP - PRP)	/
Drehzahlregler	/
KRAFTSTOFFVERBRAUCH	
110 % (Leistung Stand-by)	/
100 % von PRP	/
75 % von PRP	/
50 % von PRP	/
KÜHLUNGSSYSTEM	
Gesamtkapazität - nur Motor	/
Luftdurchsatz Lüfterrad	/
SCHMIERUNG	
Gesamtkapazität Öl	/
Kapazität Öl in Ölwanne	0.55 lt.
Öl-Verbrauch bei voller Ladung	/

* Maximalleistung (nicht überlastbar) nach ISO 3046-1

ENTLADUNG

Maximale Durchflussrate des Abgases	/
Maximale Temperatur des Abgases	/
Maximaler Gegendruck	/
Außendurchmesser Abgasrohr	/
ELEKTRISCHE ANLAGE	/
Leistung Selbstanlasser	/
Kapazität Wechselstromgenerator Batterieladegerät	/
Kaltstart	/
Mit Vorrichtung für Kaltstart	/
LUFTFILTER	/
Verbrennungsluftstrom	/
BESEITIGTE HITZE BEI VOLLER LADUNG	
Von den Abgasen	/
Von Wasser und Öl	/
Auf die Umwelt bestrahlt	/
Kühlung Überversorgung	/



GENERATOR

SYNCHRON, EINPHASIG, SELBSTERREGEND, SELBSTREGULIEREND

Kontinuierliche Leistung	3 kVA
Leistung Stand-by	3.3 kVA
Dreiphasenspannung	230 Vac
Frequenz	50 Hz
Cos φ	1
A.V.R.-Modell	/
Präzision Spannungsregelung	/
Unterstützter Kurzschlussstrom	/
Cdt Übergang (100% der Ladung)	/
Ansprechzeit	/
Leistung bei 100% der Ladung	/
Isolierung	Classe H
Anschluss - Endgeräte	/
Elektromagnetische Verträglichkeit (Funkentstörung)	/
Harmonische Verzerrung - THD	< 5 %

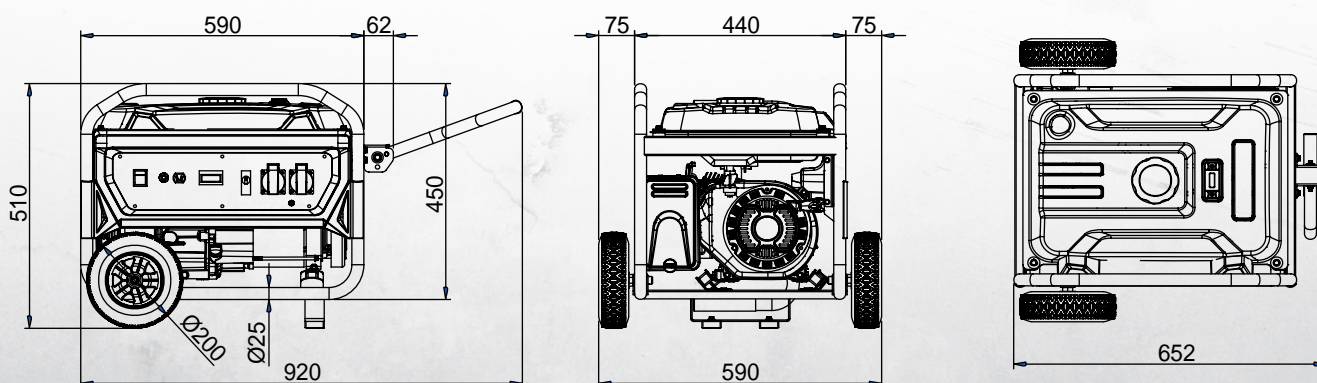


TROCKENGEWICHT DER MASCHINE:

- 45 kg



DIMENSIONS



ALLGEMEINE DATEN

Tankinhalt	15 lt.
Laufzeit (50% der PRP)	9 h
Laufzeit (100% der PRP)	6.5 h
Starterbatterie	/
Schutzart IP	IP 23
Schallpegelwert Lwa (druck LpA)	96 dB(A) (71 dB(A) @ 7m)
Leistungsklasse	G1

BEDIENFELD

- Start ziehen
- EIN-AUS-Motorschalter
- Luftbefehl
- Digitales Multifunktionsinstrument: Voltmeter - Frequenzmesser - Stundenzähler
- Thermoschutz für 230V / 16A Steckdosen: 1 x 13A
- Ausgangssteckdosen: 2x 230V 16A 2P + T Schuko
- Erdungsklemme (PE)
- 12-VDC-Ausgang (Batterieladegerät)
- Thermischer Schutzschalter für 12-VDC-Ausgangsschutz

ALLGEMEINE INFORMATIONEN

KONFORMITÄT STROMERZEUGUNGSAGGREGATE MIT EG-RICHTLINIEN UND NORMEN

- 2006/42/EG (Maschinenrichtlinie)
- 2006/95/CE (Niederspannungsrichtlinie)
- 2004/108/EG (Richtlinie über elektromagnetische Verträglichkeit)
- 2000/14/EG (Richtlinie Akustische Emission für Maschinen zur Verwendung im Freien)
- ISO 8528 (Stromerzeugungsaggregate mit Hubkolben-Verbrennungsmotoren)



ISO 9001:2015 - Cert. 0192

GARANTIE

Alle Geräte sind durch die Herstellergarantie abgedeckt.

Keine Veränderung vornehmen ohne vorherige Genehmigung. Für verschiedene Anfragen und weitere Informationen wenden Sie sich bitte an unsere Servicestellen.

© MOSA GmbH, Kesselbodenstr. 13a, D - 85391 Allershausen, Tel. +49-(0)8166-99 825-0, Fax +49-(0)8166-99 825-55 E-mail: peter.achatz@mosa.de Web site: www.mosa.it

