



STROMERZEUGER GE SX-16000 KDM

Die Bilder sind hinweisend



EIGENSCHAFTEN

- Digitale Steuereinheit
- Lichtmaschine mit elektronischer Spannungsregelung "AVR"
- Allgemeiner magnetothermischer Schalter
- Hochempfindlicher Differenzschalter 30mA
- Abgedichtete Basis, die alle im Motor vorhandenen Flüssigkeitslecks auffangen kann, um Umweltverschmutzung zu vermeiden
- Zentraler Hebehaken
- Abgerundete Kanten, damit Regenwasser ablaufen kann
- Haube mit breiter Öffnung für einfache Wartung (Austausch von Luft-, Öl- und Kraftstofffiltern).
- Tank mit großem Fassungsvermögen
- Kraftstoffstandsensor
- Externe Stopfen für Öl- und Wasserablass
- Notfall Knopf
- Vorbereitet für Start- und Stopp-Fernsteuerung
- Vorbereitet für den Anschluss an die PAC-I-Zentrale (ATS)
- Automatische Version für den Notfallangriff bei Stromausfall. (Schalttafel ausgenommen)
- Niedriger Geräuschpegel
- Konform mit EG-/EU-Richtlinien

NOMINALE AUSGANGSLEISTUNG	
* Leistung Einphasig Stand-by (LTP)	16 kVA (14.4 kW) / 230V/69.6A
* Leistung Einphasig PRP	14.5 kVA (13 kW) /230V/63A
* Leistung Einphasig Stand-by (LTP)	16 kVA (14.4 kW) / 115V/139.2A
* Leistung Einphasig PRP	14.5 kVA (13 kW) /115V/126A
Frequenz	50 Hz
Cos φ	0.9

* Maximalleistung (nicht überlastbar) nach ISO 8528



wasserkühlung



diesel



einphasig



Elektro-Start

BEGRIFFSBESTIMMUNGEN

Umgebungsbedingungen der Leistungsangaben: Temperatur 25°C, 1000 m Meereshöhe, relative Feuchte 30%

Standby-Leistung (LTP): Leistung im Notfall. Maximal zur Verfügung stehende Leistung für den Gebrauch mit unterschiedlichen Beladungen für eine Anzahl von Stunden/Jahr auf 500 h begrenzt. Eine Überlast ist nicht zulässig.

PRP Leistung: Dauerleistung mit variablen Lasten. Maximal zur Verfügung stehende Leistung für den Gebrauch mit unterschiedlichen Beladungen für eine unbegrenzte Anzahl von Stunden/Jahr. Die durchschnittliche Leistung während eines 24 h-Zeitraums darf 70% des angegebenen Werts nicht überschreiten.

COP Leistung: Kontinuierliche Leistung mit konstanter Beladung. Maximal zur Verfügung stehende Leistung für den Gebrauch mit konstanter Beladung für eine unbegrenzte Anzahl von Stunden/Jahr.

MOTOR 3000 U/MIN

4-TAKT, SAUGMOTOR	
Typ	KOHLER KDW1003
Höchstleistung netz stand-by	17.15 kW (23.3 hp)
Höchstleistung netz PRP	15.6 kW (21.2 hp)
Höchstleistung netz COP	/
Zylinder / Hubraum	3 / 1028 cm ³ (1,028 lt.)
Bohrung / Hub	75 / 77.6 (mm)
Komprimierungsverhältnis	22.8 :1
BMEP (Effektiver mittlerer Druck : LTP - PRP)	/
Drehzahlregler	Mechanisch
KRAFTSTOFFVERBRAUCH	
110 % (Leistung Stand-by)	5.4 lt./h
100 % von PRP	4.9 lt./h
75 % von PRP	3.7 lt./h
50 % von PRP	2.7 lt./h
KÜHLUNGSSYSTEM	
Gesamtkapazität - nur Motor	/
Luftdurchsatz Lüfterrad	93 m ³ /min.
SCHMIERUNG	
Gesamtkapazität Öl	2.6 lt.
Kapazität Öl in Ölwanne	2.5 lt
Öl-Verbrauch bei voller Ladung	/

ENTLADUNG	
Maximale Durchflussrate des Abgases	3.2 m ³ /min.
Maximale Temperatur des Abgases	540 °C
Maximaler Gegendruck	8000 kPa (0.08 bar)
Außendurchmesser Abgasrohr	/
ELEKTRISCHE ANLAGE	
Leistung Selbstanlasser	1.6 kW
Kapazität WechselstromTrocken Batterieladegerät	40 A
Kaltstart	- 15 °C
Mit Vorrichtung für Kaltstart	/
LUFTFILTER	Trocken
Verbrennungsluftstrom	1.6 m ³ /min.
BESEITIGTE HITZE BEI VOLLER LADUNG	
Von den Abgasen	/
Von Wasser und Öl	/
Auf die Umwelt bestrahlt	/
Kühlung Überversorgung	/





GENERATOR

SYNCHRON, EINPHASIG, SELBSTERREGEND, SELBSTREGULIEREND	
Kontinuierliche Leistung	15 kVA
Leistung Stand-by	16.5 kVA
Dreiphasenspannung	220 ÷ 240 Vac
Frequenz	50 Hz
Cos φ	0.9
A.V.R.-Modell	AVR960D
Präzision Spannungsregelung	± 2 %
Unterstützter Kurzschlussstrom	≤ 4 In
Cdt Übergang (100% der Ladung)	< 15 %
Ansprechzeit	/
Leistung bei 100% der Ladung	83.5 % (230V - Cos φ1)
Isolierung	Klasse H
Anschluss - Endgeräte	Stern - N°4
Elektromagnetische Verträglichkeit (Funkentstörung)	/
Harmonische Verzerrung - THD	< 6 %
Telefonische Interferenz - THF	/

REAKTANZEN (15KVA - 230V)	
Synchron längs - Xd	/
Transient längs- X'd	/
Subtransient längs - X'd	/
Synchron quer - Xd	/
Subtransient quer - X"q	/
Umgekehrte Reihenfolge - X2	/
Nullsequenz - X0	/
ZEITKONSTANTEN	
Vorübergehend - T'd	/
Subtransient - T'd	/
Leer - T'do	/
Monodirektional - Ta	/
Kurzschlussverhältnis Kcc	/
Schutzart IP	IP 23
Kühlluftstrom	/
Kupplung Lager	Direkt SAE 5 - 6 1/2 - N°1

ALLGEMEINE DATEN

Tankinhalt	38 lt.
Laufzeit (75% der PRP)	10.3 h
Starterbatterie	12 Vdc -50Ah / 420A CCA(EN)
Schutzart IP	IP 23

* Gemessener Schallpegelwert Lwa (druck LpA)	93.6 dB(A) (68.6 dB(A) @ 7m)
* Garantierter Schallpegelwert Lwa (druck LpA)	95 dB(A) (70 dB(A) @ 7m)
Leistungsklasse	G1

* Schalleistung gemäß Richtlinie 2000/14/EG

AUTOMATISCHES 230V BEDIENFELD

- IntelliNano Plus-Controller
- Thermische Abschaltungen für den Motorschutz: 1 x 30 A - 1 x 16 A
- Notaus-Knopf
- Sirene
- TCM 35 Fernbedienungsanschluss
- 16-poliger PAC-Anschluss (ATS)
- Ladegerät
- Sicherungen: 2x 2A
- Magnetermic schalten
- Differentialschalter
- Magnetothermischer Schalter für 230V 32A Steckdosen
- Magnetothermischer Schalter für 230V 16A Steckdosen
- Ausgangssteckdosen: 1x 230V 63A 2P+T CEE IP 67
1x 230V 32A 2P+T CEE IP 67
1x 230V 16A 2P+T CEE IP 67
1x 230V 16A 2P+T Schuko
- Erdungsklemme (PE)

AUTOMATISCHES 230V/115V BEDIENFELD

- IntelliNano Plus-Controller
- Thermische Abschaltungen für den Motorschutz: 1 x 30 A - 1 x 16 A
- Notaus-Knopf
- Sirene
- TCM 35 Fernbedienungsanschluss
- 16-poliger PAC-Anschluss (ATS)
- Ladegerät
- Sicherungen: 2x 2A
- Magnetermic schalten
- Differentialschalter
- Magnetothermischer Schalter für 230V 32A Steckdosen
- Magnetothermischer Schalter für 230V 16A Steckdosen
- Ausgangssteckdosen: 1x 230V 63A 2P+T CEE IP 67
1x 230V 32A 2P+T CEE IP 67
1x 230V 16A 2P+T CEE IP 67
1x 230V 16A 2P+T Schuko
- Erdungsklemme (PE)



BEDIENFELDER

AUTOMATISCHES 230V BEDIENFELD

- IntelliNano Plus-Controller
- Thermische Abschaltungen für den Motorschutz: 1 x 30 A - 1 x 16 A
- Notfall Knopf
- Sirene
- TCM 35 Fernbedienungsanschluss
- 2x2A Sicherungen
- Magnetermic schalten
- Differentialschalter
- Magnetothermischer Schalter für 230V 32A Steckdosen
- Magnetothermischer Schalter für 230V 16A Steckdosen
- CEE Ausgangssteckdosen: 1x 230V 63A 2P+T CEE IP 67
1x 230V 32A 2P+T CEE IP 67
2x 230V 16A 2P+T CEE IP 67
- SCHUKO Ausgangssteckdosen: 1x 230V 63A 2P+T CEE IP 67
1x 230V 32A 2P+T CEE IP 67
2x 230V 16A 2P + T SCHUKO
- Erdungsklemme (PE)



FUNKTIONEN DES INTELINANO PLUS-CONTROLLERS	
Betriebsarten	<ul style="list-style-type: none"> • MAN.- AUTO
Anzeige	<ul style="list-style-type: none"> • Hintergrundbeleuchtetes Display mit 128 x 64 Pixel
LEDs	<ul style="list-style-type: none"> • Motorbetrieb • Betriebsart AUTO • Alarm
Buttons / Kontrollen	<ul style="list-style-type: none"> • START-Taste • STOP-Taste • AUTO-Taste • Nr. 2 Tasten zum Navigieren in den Controller-Menüs
Generatormessungen	<ul style="list-style-type: none"> • Spannungen: L1-L2 / L2-L3 / L3-L1 - N-L1 / N-L2 / N-L3 (L1-L2 mit AUTOMATISCHER Schalttafel) • Strömungen: I1 • Leistungen: kVA • Frequenz
Motormessungen	<ul style="list-style-type: none"> • Motordrehzahl • Batteriespannung • Wartung • Count-Stunden
Generatorschutz	<ul style="list-style-type: none"> • Kurzschluss • Überspannung • Über-Unter-Frequenz • Zyklischer Sinn der Phasen

Motorschutz	<ul style="list-style-type: none"> • Geschwindigkeitsbegrenzer • Alarm für niedrigen Öldruck • Alarm für niedrigen Kraftstoffstand • Niedrige Batteriespannung • Batterieladefehler am Generator • Fehler beim Starten • Nicht zu stoppen • Not-Aus
AMF-Funktionen (nur mit automatischem Panel)	<ul style="list-style-type: none"> • Netzspannungsmessung: L1-L2 / L2-L3 / L3-L1 - N-L1 / N-L2 / N-L3 • Messung der Netzfrequenz • Dreiphasenerkennung • Netzüberspannung • Raster zu häufig • Zyklischer Sinn der Netzwerkphasen
Features	<ul style="list-style-type: none"> • Ereignis- und Alarmverlauf (10 Ereignisse) • Bedienoberfläche mit Symbolen, kein Text • Start und Stopp von externem Signal vorheizen • Voll programmierbar über Panel oder PC • Direktanschluss an Motoren mit ECU über Can Bus J1939 • Handbetrieb (MRS) mit Fernstart • Schutzart IP 65 • Betriebstemperatur: -20 ° C / + 70 ° C
Kommunikation	<ul style="list-style-type: none"> • USB-Anschluss zum Programmieren • CAN-BUS-Schnittstelle (nur J1939)

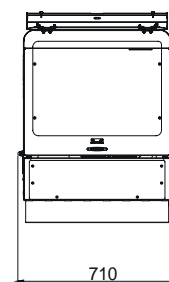
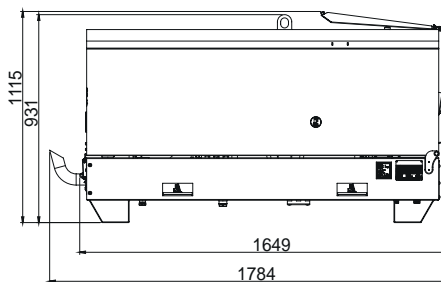
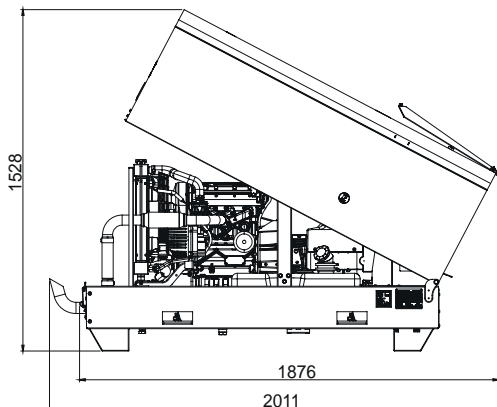
GEWICHT - ABMESSUNGEN UND ZUBEHÖR

GE SX-16000 KDM


TROCKENGEWICHT DER MASCHINE:

- 370 Kg

Das abgebildete Stromaggregat kann optionales Zubehör enthalten.


DIMENSIONSZEICHNUNG (mm)

ZUBEHÖR AUF WUNSCH

- Fernschaltfeld 28 (70A) der Netzwerk- / PAC-Gruppe - Einphasig (nur mit automatischem Bedienfeld)
- Netzwerk- / Gruppentelekomunikationspanel, PAC-I 28 809ATS - Einphasig (70A)
- Fernregler TCM35
- Baustellenfahrgestell CTL255
- Straßenfahrgestell CTV4
- Erdungs-Kit


VERFÜGBARE VERSION

REMOTE	• Funksteuerung
HEATER	• Motor-Heizung (Nur mit automatischem Panel)
PLUS	• Anzeiger Wassertemperatur und Öldruck • Schalter Batterietrennung
TOP	• Anzeiger Wassertemperatur und Öldruck • Schalter Batterietrennung • Funksteuerung

ALLGEMEINE INFORMATIONEN
KONFORMITÄT STROMERZEUGUNGSAGGREGATE MIT EG-RICHTLINIEN UND NORMEN

- 2006/42/EG (Maschinenrichtlinie)
- 2006/95/CE (Niederspannungsrichtlinie)
- 2004/108/EG (Richtlinie über elektromagnetische Verträglichkeit)
- 2000/14/EG (Richtlinie Akustische Emission für Maschinen zur Verwendung im Freien)
- ISO 8528 (Stromerzeugungsaggregate mit Hubkolben-Verbrennungsmotoren)



ISO 9001:2015 - Cert. 0192

GARANTIE

Alle Geräte sind durch die Herstellergarantie abgedeckt.

Keine Veränderung vornehmen ohne vorherige Genehmigung. Für verschiedene Anfragen und weitere Informationen wenden Sie sich bitte an unsere Servicestellen.

© MOSA GmbH, Kesselbodenstr. 13a, D - 85391 Allershausen, Tel. +49-(0)8166-99 825-0, Fax +49-(0)8166-99 825-55 E-mail: peter.achatz@mosa.de Web site: www.mosa.it