



STROMERZEUGER GE 35 KSC

Die Bilder sind hinweisend



CARATTERISTICHE

- Elektronische Spannungsregelung "AVR"
- Abgerundete Ränder, damit das Regenwasser abfließen kann
- Dichter Unterbau, der in der Lage ist eventuelle Leckagen von Flüssigkeiten aus dem Motor zur Vermeidung von Umweltverschmutzung aufzufangen
- Externe Zapfen zur Drainage von Öl und Wasser
- Die Motorhaube kann vollständig geöffnet werden, was alle Wartungsarbeiten vereinfacht
- Zentrale Hebeöse
- Kontroll- Paneel mit digitaler Steuereinheit
- Der Einsatz von Gabelstaplern ist von allen Seiten möglich
- Gemäß GE Richtlinien für Geräusch und Sicherheit



wasserkühlung



diesel



dreiphasig



Elektro Start



Superschallge-dämpft

NOMINALE AUSGANGSLEISTUNG	
* Leistung Dreiphasig Stand-By (LTP)	33 kVA (26.4 kW) / 400V / 47.6 A
* Leistung Dreiphasig PRP	30 kVA (24 kW) / 400V / 43.3 A
* Leistung Einphasig PRP	11 kVA / 230V / 47.8 A
* Leistung COP	/
Frequenz	50 Hz
Cos φ	0.8

* Angegebene Leistungen nach ISO 8528-1

BEGRIFFSBESTIMMUNGEN

Umgebungsbedingungen der Leistungsangaben: Temperatur 25°C, 1000 m Meereshöhe, relative Feuchte 30%

Standby-Leistung (LTP): Leistung im Notfall. Maximal zur Verfügung stehende Leistung für den Gebrauch mit unterschiedlichen Beladungen für eine Anzahl von Stunden/Jahr auf 500 h begrenzt. Eine Überlast ist nicht zulässig.

PRP Leistung: Dauerleistung mit variablen Lasten. Maximal zur Verfügung stehende Leistung für den Gebrauch mit unterschiedlichen Beladungen für eine unbegrenzte Anzahl von Stunden/Jahr. Die durchschnittliche Leistung während eines 24 h-Zeitraums darf 70% des angegebenen Werts nicht überschreiten.

COP Leistung: Kontinuierliche Leistung mit konstanter Beladung. Maximal zur Verfügung stehende Leistung für den Gebrauch mit konstanter Beladung für eine unbegrenzte Anzahl von Stunden/Jahr.

MOTOR 1500 U/MIN

4-TAKT, DIREKTEINSPRITZUNG, TURBOLADER	
Typ	KOHLER - KDI 2504TM-30
* Höchstleistung netz stand-by	31,1 kW (42,3 hp)
* Höchstleistung netz PRP	28.2 kW (38.3 hp)
* Höchstleistung netz COP	/
Zylinder / Hubraum	4 / 2482 cm ³ (2.482 lt.)
Bohrung / Hub	88 / 102 (mm)
Komprimierungsverhältnis	18.5 : 1
BMEP (Effektiver mittlerer Druck : LTP - PRP)	940 kPa
Drehzahlregler	Mechanisch
KRAFTSTOFFVERBRAUCH	
110 % (Leistung Stand-by)	8.3 lt./h
100 % von PRP	7.5 lt./h
75 % von PRP	5.7 lt./h
50 % von PRP	4 lt./h
KÜHLUNGSSYSTEM	
Gesamtkapazität - nur Motor	9.1 lt
Luftdurchsatz Lüfterrad	70.8 m ³ /min
SCHMIERUNG	
Gesamtkapazität Öl	/
Kapazität Öl in Ölwanne	11.2 lt.
Öl-Verbrauch bei voller Ladung	< 0.017 l/h

ENTLADUNG	
Maximale Durchflussrate des Abgases	6.2 lt./min.
Maximale Temperatur des Abgases	455 °C
Maximaler Gegendruck	8 kPa (0.08 bar)
Außendurchmesser Abgasrohr	/
ELEKTRISCHE ANLAGE	
Leistung Selbstanlasser	2.2 kW
Kapazität Wechselstromgenerator Batterieladegerät	55 A
Kaltstart	-10°C
Mit Vorrichtung für Kaltstart	- 15 °C
LUFTFILTER	
Verbrennungsluftstrom	2 m ³ /min
BESEITIGTE HITZE BEI VOLLER LADUNG	
Von den Abgasen	/
Von Wasser und Öl	/
Auf die Umwelt bestrahlt	/
Kühlung Überversorgung	/

* Maximalleistung (nicht überlastbar) nach ISO 3046-1



GENERATOR

SYNCHRON, DREIPHASIG, SELBSTERREGEND, SELBSTREGULIEREND, BÜRSTENLOS

Kontinuierliche Leistung	30 kVA
Leistung Stand-by	33 kVA
Dreiphasenspannung	380-415 Vac
Frequenz	50 Hz
Cos φ	0.8
A.V.R.-Modell	HVR-11
Präzision Spannungsregelung	$\pm 1.0 \%$
Unterstützter Kurzschlussstrom	2.5 In
Cdt Übergang (100% der Ladung)	10 %
Ansprechzeit	≤ 3 sec.
Leistung bei 100% der Ladung	87.1 % (400V - Cos φ 0.8)
Isolierung	Klasse H
Anschluss - Endgeräte	Stern - N°6
Elektromagnetische Verträglichkeit (Funkentstörung)	EN 55011
Harmonische Verzerrung - THD	$< 3 \%$
Telefonische Interferenz - THF	/

REAKTANZEN (30 kVA - 400V)

Synchron längs - Xd	243 %
Transient längs - X'd	19 %
Subtransient längs - X''d	8 %
Synchron quer - Xd	135 %
Subtransient quer - X''q	/
Umgekehrte Reihenfolge - X2	/
Nullsequenz - X0	/
ZEITKONSTANTEN	
Vorübergehend - T'd	0.01 sec
Subtransient - T''d	0.005 sec
Leer - T'do	0.125 sec
Monodirektional - Ta	/
Kurzschlussverhältnis Kcc	0.58
Schutzart IP	IP 23
Kühlluftstrom	0.115 m ³ /sec.
Kupplung Lager	Direkt SAE 3 - 11.5 ½ - N°1

ALLGEMEINE DATEN

Tankinhalt	55 lt.
Laufzeit (75% der PRP)	9.6 h
Starterbatterie	12 Vdc - 80Ah / 670A CCA(EN)
Schutzart IP	IP 23

* Gemessener Schallpegelwert Lwa (druck LpA)	92.7 dB(A) (67.7 dB(A) @ 7m)
* Garantierter Schallpegelwert Lwa (druck LpA)	94 dB(A) (69 dB(A) @ 7m)
Leistungsklasse	G2

* Betrieb in Räumen unter Berücksichtigung der Richtlinie 2000/14/EC



BEDIENFELDER

DIGITALE BEDIENFELDER – MANUELL ODER AUTOMATISCH

- IntelliNano Plus-Controller
- Stromschalter
- Horn
- Warnleuchte Batterieladung
- Notaus-Knopf
- TCM 35 Fernbedienungsanschluss
- Anschlussklemme PAC (ATS) (nur automatisches Bedienfeld)
- Batterieladegerät (nur automatisches Bedienfeld)
- Sicherungs-Automat
- FI-Schutz Schalter
- Leistungsklemmenblock
- Erdungsklemme (PE)



EIGENSCHAFTEN CONTROLLER INTELINANO PLUS	
Betriebsmodalitäten	<ul style="list-style-type: none"> • MAN.- AUTO
Display	<ul style="list-style-type: none"> • Hintergrundbeleuchteter Display 128x64 Pixel
LEDs	<ul style="list-style-type: none"> • Motorbetrieb • AUTO-Betriebsmodalitäten • Alarm
Drucktasten/Befehle	<ul style="list-style-type: none"> • START-Drucktaste • STOPP-Drucktaste • AUTO-Drucktaste • 2 Drucktasten zum Surfen in den Controller-Menüs
Maße Generator	<ul style="list-style-type: none"> • Spannungen: L1-L2/L2-L3/L3-L1/N-L1/N-L2/N-L3 • Spannungen: L1-L2 (Nur an Automatischer Schalttafel) • Strömungen: I • Leistungen: kVA • Frequenz
Maße Motor	<ul style="list-style-type: none"> • Motorgeschwindigkeit • Batteriespannung • Wartung • Stundenzähler • Kraftstoff-Füllstand • Wassertemperatur (auf Anfrage) • Öl-Druck (auf Anfrage)
Schutzvorrichtungen Generator	<ul style="list-style-type: none"> • Kurzschluss • Über-Unter-Spannung • Über-Unter-Frequenz • Zyklusrichtung der Phasen (Nur an Automatischer Schalttafel)

Motorschutzvorrichtungen	<ul style="list-style-type: none"> • Übergeschwindigkeit • Alarm hohe Wassertemperatur • Alarm niedriger Öl-Druck • Kraftstoff-Füllstand • Niedrige Batteriespannung • Störung Wechselstromgenerator Batterieladegerät • Fehlender Start • Fehlender Stopp • Not-Aus
AMF-Funktionen (nur für automatische Schalttafel)	<ul style="list-style-type: none"> • Maße Netzspannungen: L1-L2/L2-L3/L3-L1/N-L1/N-L2/N-L3 • Maße Netzfrequenz • Erhebung Dreiphasen • Über-Unter-Spannung des Netzes • Über-Unter-Netzfrequenz • Zyklusrichtung der Netzphasen
Eigenschaften	<ul style="list-style-type: none"> • Anzeige der letzten 10 Ereignisse und Störungen • Menüführung mit Symbolen, kein Text • Start und Stopp vom externen Signal • Voraufwärmung • Programmierbar über Panel, oder PC • Direkter Anschluss an Motoren mit ECU via Can Bus J1939 • Reversierstart (MRS) mit Fernstart • Schutz IP 65 • Betriebstemperatur : -20°C / +70°C
Kommunikation	<ul style="list-style-type: none"> • Porta USB per programmazione • Interfaccia CAN BUS (solo J1939)

MANUELLE BEDIENFELDER MIT STECKDOSEN

- IntelliNano Plus-Controller
- Stromschalter
- Horn
- Warnleuchte Batterieladung
- Notaus-Knopf
- TCM 35 Fernbedienungsanschluss
- Sicherungs-Automat
- FI-Schutz Schalter
- Steckdosen: 1x 400V 63A 3P+N+T CEE
- 1x 400V 32A 3P+N+T CEE
- 1x 400V 16A 3P+N+T CEE
- 1x 230V 16A 2P+T CEE
- 1x 230V 16A 2P+T SCHUKO
- Magnetothermischer Schalter für 400V 32A Steckdose
- Magnetothermischer Schalter für 400V 16A Steckdose
- Magnetothermischer Schalter für 230V 16A Steckdosen
- Erdungsklemme (PE)

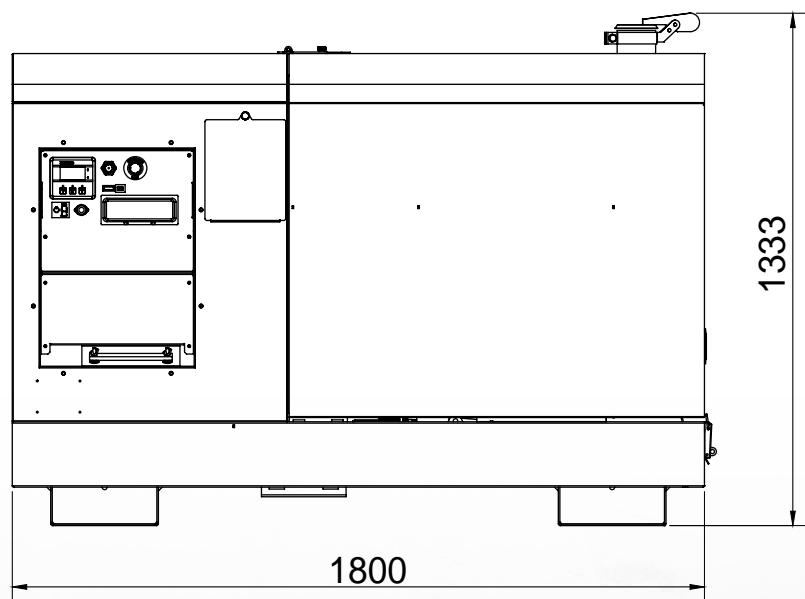
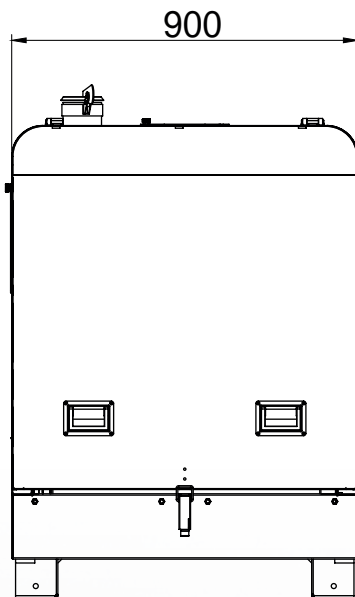
GEWICHT - ABMESSUNGEN UND ZUBEHÖR

GE 35 KSC


TROCKENGEWICHT DER MASCHINE:

- 847 Kg

Das abgebildete Stromaggregat kann optionales Zubehör enthalten.


DIMENSIONSZEICHNUNG

ZUBEHÖR AUF WUNSCH

- Remote Control Panel (ATS) PAC 42-M (60A) (Nur bei automatischen Control Panels)
- Fernbedienungspanel (ATS) PAC-I 42 (60A) (Nur mit manuellen Bedienpanels)
- Fernregler TCM35
- Baustellenfahrgestell CTL30
- Straßenfahrgestell CTV1
- Erdungs-Kit


MODELLE AUF ANFRAGE

- Handsteuereinheit mit Steckdosen CEE und SCHUKO
- Notstromautomatik (ohne Steckdosen)


ZUBEHÖR BEI AUFTRAG ANFRAGEN

- Anzeiger - Wassertemperatur und Öldruck
- Elektronik GFI-Relais
- Funksteuerung
- Schalter Batterietrennung
- Kit Motor-Wasser-Heizung
- Tank 100l

ALLGEMEINE INFORMATIONEN
KONFORMITÄT STROMERZEUGUNGSAGGREGATE MIT EG-RICHTLINIEN UND NORMEN

2006/42/EG (Maschinenrichtlinie)
 2006/95/CE (Niederspannungsrichtlinie)
 2004/108/EG (Richtlinie über elektromagnetische Verträglichkeit)
 2000/14/EG (Richtlinie Akustische Emission für Maschinen zur Verwendung im Freien)
 ISO 8528 (Stromerzeugungsaggregate mit Hubkolben-Verbrennungsmotoren)



ISO 9001:2015 - Cert. 0192

GARANTIE

Alle Geräte sind durch die Herstellergarantie abgedeckt.

Keine Veränderung vornehmen ohne vorherige Genehmigung. Für verschiedene Anfragen und weitere Informationen wenden Sie sich bitte an unsere Servicestellen.

© MOSA GmbH, Kesselbodenstr. 13a, D - 85391 Allershausen, Tel. +49-(0)8166-99 825-0, Fax +49-(0)8166-99 825-55 E-mail: peter.achatz@mosa.de Web site: www.mosa.it

