



STROMERZEUGER GE 17000 HBT

Die Bilder sind hinweisend



EIGENSCHAFTEN

- Honda iGX Motor mit elektronischer Geschwindigkeitsregelung
- Elektronische Einspritzung
- Automatischer Starter (Auto-Choke)
- Auto-Idle-Funktion als Standard
- Digitales Multifunktionsinstrument: V-Hz-h
- Elektronische Spannungsregelung "AVR"
- Isolationsmonitor
- Magnetothermischer Schalter
- Differenzschalter
- Nicht konform mit der Lärmrichtlinie 2000/14/EG



luftkühlung



benzin



dreiphasig



Elektro-Start



NOMINALE AUSGANGSLEISTUNG

* Leistung Dreiphasig Stand-by (LTP)	16.5 kVA (13.2 kW) / 400V / 23.8A
* Leistung Dreiphasig PRP	14.5 kVA (11.6 kW) / 400 V / 20.5 A
* Leistung Einphasig PRP	7.5 kVA/kW / 230 V / 32.6A
Frequenz	50 Hz
Cos φ	0.8

* Angegebene Leistungen nach ISO 8528-1

BEGRIFFSBESTIMMUNGEN

Umgebungsbedingungen der Leistungsangaben: Temperatur 25°C, 1000 m Meereshöhe, relative Feuchte 30%

Standby-Leistung (LTP): Leistung im Notfall. Maximal zur Verfügung stehende Leistung für den Gebrauch mit unterschiedlichen Beladungen für eine Anzahl von Stunden/Jahr auf 500 h begrenzt. Eine Überlast ist nicht zulässig.

PRP Leistung: Dauerleistung mit variablen Lasten. Maximal zur Verfügung stehende Leistung für den Gebrauch mit unterschiedlichen Beladungen für eine unbegrenzte Anzahl von Stunden/Jahr. Die durchschnittliche Leistung während eines 24 h-Zeitraums darf 70% des angegebenen Werts nicht überschreiten.

COP Leistung: Kontinuierliche Leistung mit konstanter Beladung. Maximal zur Verfügung stehende Leistung für den Gebrauch mit konstanter Beladung für eine unbegrenzte Anzahl von Stunden/Jahr.

MOTOR 3000 U/MIN

4-TAKT, OHV, SAUGMOTOR

Typ	HONDA iGX 800
* Höchstleistung netz stand-by	16.8 kWm (22.8 hp)
* Höchstleistung netz PRP	13.3 kWm (18 hp)
* Höchstleistung netz COP	/
Zylinder / Hubraum	2 a V / 779 cm ³ (0.779 lt.)
Bohrung / Hub	83 / 72 (mm)
Komprimierungsverhältnis	9.1 : 1
BMEP (Effektiver mittlerer Druck : LTP - PRP)	/
Drehzahlregler	Elektronisch
KRAFTSTOFFVERBRAUCH	
110 % (Leistung Stand-by)	6.9 lt./h
100 % von PRP	6.3 lt./h
75 % von PRP	4.7 lt./h
50 % von PRP	3.2 lt./h
KÜHLUNGSSYSTEM	
Gesamtkapazität - nur Motor	/
Luftdurchsatz Lüfterrad	/
SCHMIERUNG	
Gesamtkapazität Öl	/
Kapazität Öl in Ölwanne	2 lt.
Öl-Verbrauch bei voller Ladung	/

* Maximalleistung (nicht überlastbar) nach ISO 3046-1

ENTLADUNG

Maximale Durchflussrate des Abgases	/
Maximale Temperatur des Abgases	/
Maximaler Gegendruck	/
Außendurchmesser Abgasrohr	/
ELEKTRISCHE ANLAGE	12 Vdc
Leistung Selbstanlasser	/
Kapazität WechselstromTrocken Batterieladegerät	20 A
Kaltstart	/
Mit Vorrichtung für Kaltstart	/
LUFTFILTER	Trocken
Verbrennungsluftstrom	/
BESEITIGTE HITZE BEI VOLLER LADUNG	
Von den Abgasen	/
Von Wasser und Öl	/
Auf die Umwelt bestrahlt	/
Kühlung Überversorgung	/



GENERATOR

SYNCHRON, DREIPHASIG, SELBSTERREGEND, SELBSTREGULIEREND	
Kontinuierliche Leistung	15 kVA
Leistung Stand-by	16.5 kVA
Dreiphasenspannung	380 - 415 Vac
Frequenz	50 Hz
Cos φ	0.8
A.V.R. - Modell	AVR960
Präzision Spannungsregelung	$\pm 1.5\%$
Unterstützter Kurzschlussstrom	3 In
Cdt Übergang (100% der Ladung)	< 15 %
Ansprechzeit	/
Leistung bei 100% der Ladung	85.5 % (400V - Cos φ 0.8)
Isolierung	Klasse H
Anschluss - Endgeräte	Stern (mit N) - N°6
Elektromagnetische Verträglichkeit (Funkstörung)	/
Harmonische Verzerrung - THD	< 5%
Telefonische Interferenz - THF	/

REAKTANZEN (15 kVA - 400 V)	
Synchron längs - Xd	/
Transient längs- X'd	/
Subtransient längs - X'd	/
Synchron quer - Xd	/
Subtransient quer - X"q	/
Umgekehrte Reihenfolge - X2	/
Nullsequenz - X0	/
ZEITKONSTANTEN	
Vorübergehend - T'd	/
Subtransient - T'd	/
Leer - T'do	/
Monodirektional - Ta	/
Kurzschlussverhältnis Kcc	/
Schutzart IP	IP 23
Kühlluftstrom	/
Kupplung Lager	Direkt - N°1

ALLGEMEINE DATEN

Tankinhalt	18 lt.
Laufzeit (75% der PRP)	3.8 h
Starterbatterie	12 Vdc -37Ah / 330A CCA(EN)
Schutzart IP	IP 23

* Schallpegelwert Lwa (druck LpA)	99 dB(A) (74 dB(A) @ 7m)
Leistungsklasse	G2

* Betrieb in Räumen unter Berücksichtigung der Richtlinie 2000/14/EC

BEDIENFELD

- Startschlüssel
- LED-Ölalarm
- Stundenzähler
- Benzinhahn
- Auto-Idle-Schalter (nur für Version mit Auto-Idle)
- Digitales Multifunktionsinstrument: Voltmeter / Frequenzmesser / Gesamtstundenzähler / Teilstundenzähler (rücksetzbar)
- Magnetermic schalten
- Differentialschalter
- Magnetothermischer Schalter für 230V 16A Steckdosen
- Ausgangssteckdosen: 1x 400V 32A 3P+N+T CEE
2x 230V 16A 2P + T CEE
- Erdungsanschluss (PE)



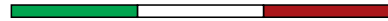
AUTOIDLE-FUNKTION

Normale Generatoren mit Benzinmotoren arbeiten im Allgemeinen mit einer hohen Drehzahl von 3000 U / min.

Die Erfahrung hat uns gelehrt, dass Generatoren während ihres Gebrauchs sehr oft ohne angeschlossene Last arbeiten. Dieser

Vorgang führt zwangsläufig zu einem höheren Kraftstoffverbrauch und damit zu einer höheren Umweltverschmutzung und einem höheren Lärm in der Arbeitsumgebung.

Mit der **AUTOIDLE**-Funktion entfällt all dies, da der Motor mit einer geringen Anzahl von Umdrehungen, folglich einem geringeren Kraftstoffverbrauch und weniger Geräuschen läuft, und nur wenn der Strom angefordert wird, geht er automatisch ohne Verzögerungen und für jeden Typ auf die nominelle Umdrehungszahl des Ladens.



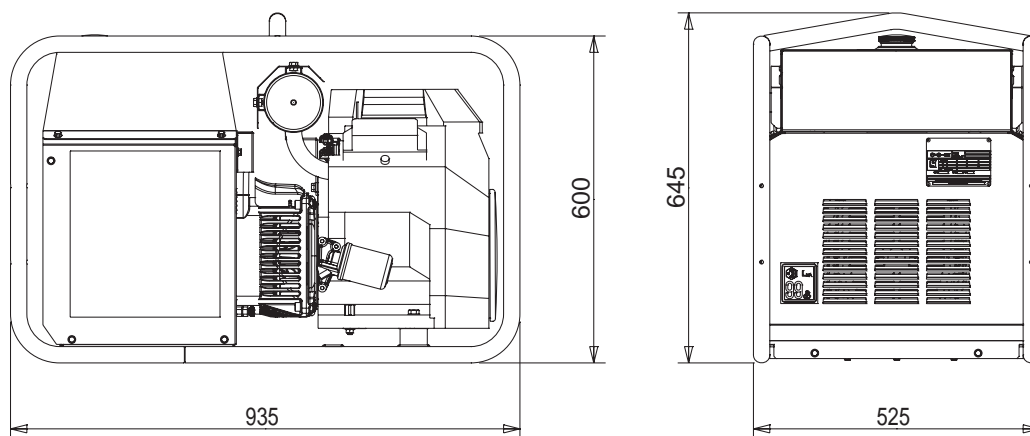
GEWICHT - ABMESSUNGEN UND ZUBEHÖR

GE 17000 HBT


TROCKENGEWICHT DER MASCHINE:

- 155 Kg

Das abgebildete Stromaggregat kann optionales Zubehör enthalten.


DIMENSIONSZEICHNUNG (mm)


VERSIONEN ZUSÄTZLICH ZU DEN SERIE-FEATURES

AUTO IDLE

- Auto Idle

ZUBEHÖR AUF WUNSCH

- Erdungs-Kit
- Handfahrgestell CTM 10
- Versperbarer Tankdeckel

VERFÜGBARE VERSIONEN

CL4L6001	400V/230V - HONDA iGX800 1x400V 32A 3P+N+T CEE -2x230V 16A CEE
CL4L6011	400V/230V SCHUKO - HONDA iGX800 1x400V 32A 3P+N+T CEE -2x230V 16A SCHUKO
CL4L6001Z	AUTO IDLE - HONDA iGX800 230M 1x230V 32A CEE - 2x230V 16A CEE
CL4L6011Z	SCHUKO AUTO IDLE - HONDA iGX800 230M 1x230V 32A CEE - 2x230V 16A SCHUKO

ALLGEMEINE INFORMATIONEN

KONFORMITÄT STROMERZEUGUNGSAGGREGATE MIT EG-RICHTLINIEN UND NORMEN
 2006/42/EG (Maschinenrichtlinie)
 2014/35/EU (Niederspannungsrichtlinie)
 2014/30/EU (Richtlinie zur elektromagnetischen Verträglichkeit)
 ISO 8528 (Wechselstromgeneratoren mit Hubkolbenverbrennungsmotorantrieb)



ISO 9001:2015 - Cert. 0192

GARANTIE

Alle Geräte sind durch die Herstellergarantie abgedeckt.

“Unverbindliches Dokument. Spezifikation kann ohne Vorankündigung geändert werden.”

© MOSA - Viale Europa, 59 - 20047 Cusago (Milano) - Italy - phone +39-0290352.1 - fax +39-0290390466 E-mail: export@mosa.it Web site: www.mosa.it

