



STROMERZEUGER GE 7000 BBM-L

Die Bilder sind hinweisend



EIGENSCHAFTEN

- Schützende Trage
- Elektro- und Zugstart
- Tank mit großem Fassungsvermögen und Kraftstoffstandsanzeige
- Motorabschaltung wegen niedrigem Ölstand (Ölalarm)
- Lichtmaschine mit AVR (Elektronische Spannungsregelung)
- Magnetermic schalten
- Stundenzähler und Voltmeter
- Tragbar
- Zentraler Hebehaken
- Konform mit CE/EU-Richtlinien
- Nicht konform mit der Lärmrichtlinie 2000/14/EG



luftkühlung



benzin



einphasig



Elektro-Start

NOMINALE AUSGANGSLEISTUNG

| | |
|-------------------------------------|-----------------------------|
| * Leistung Einphasig Stand-by (LTP) | 6.7 kVA (6 kW) /230V/ 29.1A |
| * Leistung Einphasig PRP | 6 kVA (5.4 kW) /230V/26 A |
| Frequenz | 50 Hz |
| Cos φ | 0.9 |

* Maximalleistung (nicht überlastbar) nach ISO 8528

BEGRIFFSBESTIMMUNGEN

Umgebungsbedingungen der Leistungsangaben: Temperatur 25°C, 1000 m Meereshöhe, relative Feuchte 30%

Standby-Leistung (LTP): Leistung im Notfall. Maximal zur Verfügung stehende Leistung für den Gebrauch mit unterschiedlichen Beladungen für eine Anzahl von Stunden/Jahr auf 500 h begrenzt. Eine Überlast ist nicht zulässig.

PRP Leistung: Dauerleistung mit variablen Lasten. Maximal zur Verfügung stehende Leistung für den Gebrauch mit unterschiedlichen Beladungen für eine unbegrenzte Anzahl von Stunden/Jahr. Die durchschnittliche Leistung während eines 24 h-Zeitraums darf 70% des angegebenen Werts nicht überschreiten.

COP Leistung: Kontinuierliche Leistung mit konstanter Beladung. Maximal zur Verfügung stehende Leistung für den Gebrauch mit konstanter Beladung für eine unbegrenzte Anzahl von Stunden/Jahr.

MOTOR 3000 U/MIN

4-TAKT, OHV, SAUGMOTOR

| | |
|---|------------------------------------|
| Typ | B&S - XR2100 |
| Höchstleistung netz stand-by | 8.15 kWm (11 hp) |
| Höchstleistung netz PRP | 7.3 kWm (10 hp) |
| Höchstleistung netz COP | / |
| Zylinder / Hubraum | 1 / 420 cm ³ (0.42 lt.) |
| Bohrung / Hub | 90 / 66 (mm) |
| Komprimierungsverhältnis | / |
| BMEP (Effektiver mittlerer Druck : LTP - PRP) | / |
| Drehzahlregler | Mechanisch |
| KRAFTSTOFFVERBRAUCH | |
| 110 % (Leistung Stand-by) | 4 lt./h |
| 100 % von PRP | 3.6 lt./h |
| 75 % von PRP | 2.7 lt./h |
| 50 % von PRP | 1.8 lt./h |
| KÜHLUNGSSYSTEM | |
| Gesamtkapazität - nur Motor | / |
| Luftdurchsatz Lüfterrad | / |
| SCHMIERUNG | |
| Gesamtkapazität Öl | / |
| Kapazität Öl in Ölwanne | 1.1 lt. |
| Öl-Verbrauch bei voller Ladung | / |

ENTLADUNG

| | |
|---|---------|
| Maximale Durchflussrate des Abgases | / |
| Maximale Temperatur des Abgases | / |
| Maximaler Gegendruck | / |
| Außendurchmesser Abgasrohr | / |
| ELEKTRISCHE ANLAGE | 12 Vdc |
| Leistung Selbstanlasser | / |
| Kapazität WechselstromTrocken Batterieladegerät | 10 A |
| Kaltstart | / |
| Mit Vorrichtung für Kaltstart | / |
| LUFTFILTER | Trocken |
| Verbrennungsluftstrom | / |
| BESEITIGTE HITZE BEI VOLLER LADUNG | |
| Von den Abgasen | / |
| Von Wasser und Öl | / |
| Auf die Umwelt bestrahlt | / |
| Kühlung Überversorgung | / |



GENERATOR

| SYNCHRON, EINPHASIG, SELBSTERREGEND, SELBSTREGULIEREND | |
|--|-------------------------------|
| Kontinuierliche Leistung | 6 kVA |
| Leistung Stand-by | 6.6 kVA |
| Einphasenspannung | 230 /115 Vac |
| Frequenz | 50 Hz |
| Cos φ | 1 |
| A.V.R.-Modell | HVR-d |
| Präzision Spannungsregelung | $\pm 2\%$ |
| Unterstützter Kurzschlussstrom | 3 In |
| Cdt Übergang (100% der Ladung) | 10 % |
| Ansprechzeit | / |
| Leistung bei 100% der Ladung | 77 % (230V - Cos φ 1) |
| Isolierung | Klass H |
| Anschluss - Endgeräte | Serie - N°4 |
| Elektromagnetische Verträglichkeit (Funkentstörung) | / |
| Harmonische Verzerrung - THD | < 6 % |
| Telefonische Interferenz - THF | / |

| REAKTANZEN (6 kVA - 230 V) | |
|-----------------------------|------------------------|
| Synchron längs - Xd | / |
| Transient längs- X'd | / |
| Subtransient längs - X'd | / |
| Synchron quer - Xd | / |
| Subtransient quer - X"q | / |
| Umgekehrte Reihenfolge - X2 | / |
| Nullsequenz - X0 | / |
| ZEITKONSTANTEN | |
| Vorübergehend - T'd | / |
| Subtransient - T'd | / |
| Leer - T'do | / |
| Monodirektional - Ta | / |
| Kurzschlussverhältnis Kcc | / |
| Schutzart IP | IP 23 |
| Kühlluftstrom | / |
| Kupplung Lager | Direkt SAE J609b - N°1 |

ALLGEMEINE DATEN

| | |
|------------------------|--------|
| Tankinhalt | 20 lt. |
| Laufzeit (75% der PRP) | 8.5 h |
| Starterbatterie | / |

| | |
|---------------------------------|--------------------------|
| Schutzart IP | IP 23 |
| Schallpegelwert Lwa (druck LpA) | 99 dB(A) (74 dB(A) @ 7m) |
| Leistungsklasse | G2 |

BEDIENFELD (AE)

- Start ziehen
- Schlüssel zum Starten und Stoppen des Motors
- Benzinhahn
- Luftbefehl
- Kraftstoffanzeige
- Stundenzähler
- Voltmeter
- Magnettermic schalten
- Magnetothermischer Schalter für 230V/16A Steckdose
- Ausgangssteckdosen: 1x 230V 32A 2P+T CEE
1x 230V 16A 2P+E CEE
- Erdungsanschluss (PE)

BEDIENFELD (AE MIT GFI)

- Start ziehen
- Schlüssel zum Starten und Stoppen des Motors
- Benzinhahn
- Luftbefehl
- Kraftstoffanzeige
- Stundenzähler
- Voltmeter
- Differential-magnetothermischer Schalter
- Magnetothermischer Schalter für 230V/16A Steckdose
- Ausgangssteckdosen: 1x 230V 32A 2P+T CEE
1x 230V 16A 2P+E CEE
- Erdungsanschluss (PE)



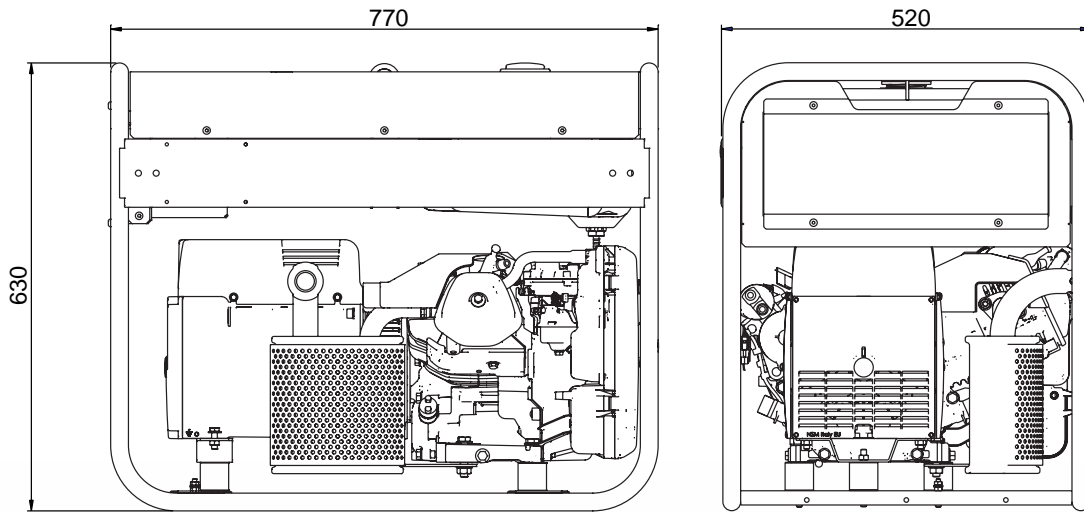
GEWICHT - ABMESSUNGEN UND ZUBEHÖR

GE 7000 BBM-L


TROCKENGEWICHT DER MASCHINE:

- 91 Kg

Das abgebildete Stromaggregat kann optionales Zubehör enthalten.


DIMENSIONSZEICHNUNG (mm)


VERSIONEN ZUSÄTZLICH ZU DEN STANDARD-FEATURES

GFI

- FI-Schutz Schalter

ZUBEHÖR AUF WUNSCH

- Handfahrgestell CTM8000L
- Erdungs-Kit

VERSIONEN VERFÜGBAR

| | |
|-----------|---|
| CL2Q9001 | 230V - STANDARD 1x230V 32A CEE - 2x230V 16A CEE |
| CL2Q9001R | 230V - GFI 1x230V 32A CEE - 2x230V 16A CEE |

ALLGEMEINE INFORMATIONEN

KONFORMITÄT STROMERZEUGUNGSAGGREGATE MIT EG-RICHTLINIEN UND NORMEN

2006/42/EG (Maschinenrichtlinie)
2014/35/EU (Niederspannungsrichtlinie)
2014/30/EU (Richtlinie zur elektromagnetischen Verträglichkeit)
ISO 8528 (Wechselstromgeneratoren mit Hubkolbenverbrennungsmotorantrieb)



ISO 9001:2015 - Cert. 0192

GARANTIE

Alle Geräte sind durch die Herstellergarantie abgedeckt.

“Unverbindliches Dokument. Spezifikation kann ohne Vorankündigung geändert werden.”

© MOSA - Viale Europa, 59 - 20047 Cusago (Milano) - Italy - phone +39-0290352.1 - fax +39-0290390466 E-mail: export@mosa.it Web site: www.mosa.it

