



# STROMERZEUGER GE 145 BSX

Die Bilder sind hinweisend



## EIGENSCHAFTEN

- Elektronische Regelung der Motordrehzahl
- Kraftstoffvorfilter und Filter mit Anzeige für das Vorhandensein von Wasser im Kraftstoff
- Kippsichere Seitentaschen für den Transport mit Gabelstaplern
- Zentraler Hebehaken
- Abgerundete Kanten, damit Regenwasser abfließen kann
- Versiegelter Sockel, der eventuelle Lecks von im Motor vorhandenen Flüssigkeiten auffangen kann und so Umweltverschmutzung vermeidet
- Stahltank mit großem Fassungsvermögen
- Große Zugangstüren ermöglichen eine einfache Wartung (Austausch von Luft-, Öl- und Kraftstofffiltern)
- Tür mit Sichtfenster für das Bedienfeld
- Externer Zugang zum Befüllen des Kühlers
- Außenkappe zum Ablassen von Flüssigkeiten im Boden
- Ölabsaugpumpe
- 3-Wege-Ventil zum Umfüllen von Kraftstoff aus einem externen Tank mit Schnellfüllanschlüssen in einer speziellen Nische (OPTIONAL)
- Schwingender Regenschutz am Abgasauslass
- Geringe Lärmemissionen
- Kraftstoffstandsensoren, niedriger Kühlerflüssigkeitsstand und Erkennung von Kurbelgehäuselecks
- Batterietrennschalter
- Notfall Knopf
- Anschlussklemmenblock für Stromkabel
- Elektrischer Verteilerkasten mit dreiphasigen und einphasigen Ausgangssteckdosen
- Allgemeiner vierpoliger thermomagnetischer Schalter
- Elektronisches Differentialrelais, einstellbar in Strom und Auslösezeit, standardmäßig mit der elektrischen Verteilertafel ausgestattet
- Generator mit elektronischer Spannungsregelung „AVR“ mit Dreiphasenerkennung
- Generatorwicklungen mit Meeresimprägnierung geschützt

NOMINALE AUSGANGSLEISTUNG	
* Leistung Dreiphasig Stand-by (LTP)	143 kVA (114,4 kW) / 400V / 206,4A
* Leistung Dreiphasig PRP	130 kVA (104 kW) / 400V / 187,6A
* Leistung Dreiphasig COP	/
Frequenz	50 Hz
Cos φ	0.8

\* Angegebene Leistungen nach ISO 8528-1



wasserkühlung



diesel



dreiphasig


 Elektro  
Start

## MOTOR 1500 U/MIN

4-TAKT, DIREKTEINSPRIZUNG, TURBOLADER	
Typ	BAUDOUIN 4M12G2D3/5
* Höchstleistung netz stand-by	133 kW (180,9 hp)
* Höchstleistung netz PRP	120 kW (163,2 hp)
* Höchstleistung netz COP	/
Zylinder / Hubraum	4 / 4580 cm <sup>3</sup> (4.58 lt.)
Bohrung / Hub	108 / 125 (mm)
Komprimierungsverhältnis	16,9 : 1
BMEP (Effektiver mittlerer Druck : LTP - PRP)	2410 kPa
Drehzahlregler	Elektronisch
<b>KRAFTSTOFFVERBRAUCH</b>	
110 % (Leistung Stand-by)	34,35 lt./h
100 % von PRP	32,31 lt./h
75 % von PRP	28,11 lt./h
50 % von PRP	19,44 lt./h
25 % von PRP	10,05 lt./h
<b>KÜHLUNGSSYSTEM</b>	
Gesamtkapazität - nur Motor	14 lt - 7,12 lt.
Luftdurchsatz Lüfterrad	183 m <sup>3</sup> /min.
<b>SCHMIERUNG</b>	
Gesamtkapazität Öl	15 lt, ÷ 17 lt
Kapazität Öl in Ölwanne	/

Öl-Verbrauch bei voller Ladung	0,1 % (Kraftstoffverbrauch)
<b>ENTLADUNG</b>	
Maximale Durchflussrate des Abgases	23,8 m <sup>3</sup> /min.
Maximale Temperatur des Abgases	720 °C
Maximaler Gegendruck	12 kPa (0,12 bar)
Außendurchmesser Abgasrohr	80 mm
<b>ELEKTRISCHE ANLAGE</b>	12 Vdc
Leistung Selbstanlasser	3,5 kW
Kapazität Wechselstromgenerator Batterieladegerät	35 A
Kaltstart	-15 °C
Mit Vorrichtung für Kaltstart	-24 °C
<b>LUFTFILTER</b>	Trocken
Verbrennungsluftstrom	7,53 m <sup>3</sup> /min.
<b>BESEITIGTE HITZE BEI VOLLER LADUNG</b>	
Von den Abgasen	100 kJ /s ( 100 kW/h)
Von Wasser und Öl	56,2 kJ /s ( 56,2 kW/h)
Auf die Umwelt bestrahlt	16,3 kJ /s ( 16,3 kW/h)
Kühlung Überversorgung	17,9 kJ /s ( 17,9 kW/h)

\* Maximalleistung (nicht überlastbar) nach ISO 3046-1





## GENERATOR

### SYNCHRON, DREIPHASIG, SELBSTERREGEND, SELBSTREGULIEREND, BÜRSTENLOS

Kontinuierliche Leistung	130 kVA
Leistung Stand-by	147 kVA
Dreiphasenspannung	380 - 440 Vac
Frequenz	50 Hz
Cos $\varphi$	0.8
A.V.R.-Modell	HVR-30 (3ph. sensing)
Präzision Spannungsregelung	$\pm 1,0 \%$
Unterstützter Kurzschlussstrom	$\geq 2,5 I_n$ (x10 sec.)
Cdt Übergang (100% der Ladung)	$< 10 \%$
Ansprechzeit	$< 0,3$ sec
Leistung bei 100% der Ladung	92,3 % (400V - Cos $\varphi$ 0,8)
Isolierung	Klasse H
Anschluss - Endgeräte	Stern - N°12
Elektromagnetische Verträglichkeit (Funkstörung)	EN 55011
Harmonische Verzerrung - THD	$< 3 \%$
Telefonische Interferenz - THF	$< 2 \%$

### REAKTANZEN (130 kVA - 400V)

Synchron längs - $X_d$	295 %
Transient längs- $X'_d$	19 %
Subtransient längs - $X''_d$	8,5 %
Synchron quer - $X_d$	195 %
Subtransient quer - $X''_q$	/
Umgekehrte Reihenfolge - $X_2$	/
Nullsequenz - $X_0$	/
<b>ZEITKONSTANTEN</b>	
Vorübergehend - $T'_d$	0,023 sec
Subtransient - $T''_d$	0,010 sec
Leer - $T'_{do}$	0,298 sec
Monodirektional - $T_a$ / Armaturen - $T_a$	/
Kurzschlussverhältnis $K_{cc}$	0.45
Schutzart IP	IP 23
Kühlluftstrom	0.3 m <sup>3</sup> /sec.
Kupplung   Lager	Direkt SAE 3 - 11 1/2 - N°1

## ALLGEMEINE DATEN

Tankinhalt	350 lt.
Laufzeit (75% der PRP)	13,2 h
Starterbatterie	12 Vdc - 100Ah / 800A CCA(EN)

Schutzart IP	IP 44
Schalldruck	72 dB(A) @ 7m
Leistungsklasse	G3



## BEDIENFELD

- Stromschalter
- Horn
- Notaus-Knopf
- Magnetermisch schalten
- Elektronisches Differentialrelais
- Leistungsklemmenblock
- Erdungsanschluss (PE)
- Ausgangssteckdosen: 1x 400V 125A 3P+N+T CEE IP67  
1x 400V 63A 3P+N+T CEE IP67  
1x 400V 32A 3P+N+T CEE IP67  
1x 400V 16A 3P+N+T CEE IP67  
1x 230V 16A 2P+T CEE IP67  
1x 230V 16A 2P+E SCHUKO IP67
- Magnetthermischer Schalter (für 125A-Steckdose)
- Differentialschutzschalter für 400V 63A Steckdose
- Differentialschutzschalter für 400V 32A Steckdose
- Differentialschutzschalter für 400V 16A Steckdose
- 2x Differenzialschutzschalter für 230V 16A Steckdose



EIGENSCHAFTEN CONTROLLER INTELILITE4 AMF9	
Betriebsarten	<ul style="list-style-type: none"> <li>• OFF - MAN. - AUTO - TEST</li> </ul>
Anzeige - Buttons / Kontrollen - LEDs	<ul style="list-style-type: none"> <li>• Hintergrundbeleuchtetes Display, LCD 132x64 Pixel</li> <li>• Tasten / Tasten: START - STOP - ALARME ZURÜCKSETZEN / FEHLER ZURÜCKSETZEN</li> <li>• LEDs: Status Generator/GCB EIN - Netzstatus</li> </ul>
Generatormessungen	<ul style="list-style-type: none"> <li>• Spannungen: L1-L2 / L2-L3 / L3-L1 - N-L1/N-L2/N-L3</li> <li>• Ströme: I1 - I2 - I3</li> <li>• Frequenz Hz</li> <li>• Leistung: kVA – kW – kVAR</li> <li>• Energie: kVAh – kWh</li> <li>• Cos φ pro Phase</li> </ul>
Motormessungen	<ul style="list-style-type: none"> <li>• Wassertemperatur</li> <li>• Öldruck</li> <li>• Kraftstoffstand</li> <li>• Motordrehzahl</li> <li>• Batteriespannung</li> <li>• Wartung</li> <li>• Count-Stunden</li> <li>• Anzahl der Starts</li> </ul>
Generatorschutz	<ul style="list-style-type: none"> <li>• Überlastung</li> <li>• Überstrom</li> <li>• Kurzschluss</li> <li>• Überspannung</li> <li>• Über-Unter-Frequenz</li> <li>• Spannungsasymmetrie</li> <li>• Aktuelles Ungleichgewicht</li> <li>• Zyklischer Sinn der Phasen</li> </ul>
Motorschutz	<ul style="list-style-type: none"> <li>• Geschwindigkeitsbegrenzer</li> <li>• Alarm und Voralarm bei zu hoher Wassertemperatur</li> <li>• Alarm und Voralarm für niedrigen Öldruck</li> <li>• Kraftstoffmangel-Alarm und Voralarm</li> <li>• High-Low-Batteriespannung</li> <li>• Batterieladefehler am Generator</li> <li>• Fehler beim Starten</li> <li>• Nicht zu stoppen</li> <li>• Not-Aus</li> <li>• Niedriger Wasserstand (Option)</li> </ul>

AMF-Funktionen (nur für Automatic Panel)	<ul style="list-style-type: none"> <li>• Netzspannungsmessung: L1-L2 / L2-L3 / L3-L1 - N-L1 / N-L2 / N-L3</li> <li>• Messung der Netzfrequenz</li> <li>• Dreiphasenerkennung</li> <li>• Netzüberspannung</li> <li>• Raster-Über-Unter-Frequenz</li> <li>• Netzspannungsasymmetrie</li> <li>• Zyklischer Sinn der Netzwerkphasen</li> <li>• Verwaltung der gegenseitigen Hilfe von zwei Gruppen im Notfall</li> </ul>
Features	<ul style="list-style-type: none"> <li>• Ereignisverlauf, 150 gespeicherte Ereignisse</li> <li>• 3 programmierbare Testtimer</li> <li>• Programmierung vom Panel oder vom PC</li> <li>• 3 wählbare Sprachen (weitere Sprachen verfügbar)</li> <li>• Direkte Verbindung zu Motoren mit ECU (Stage V, Tier 4 Final) über Can Bus J1939</li> <li>• Externer Start und Stopp</li> <li>• Programmierbare Ein- und Ausgänge</li> <li>• Alternative Konfigurationen (50 / 60Hz)</li> <li>• Schutzart IP65</li> <li>• Betriebstemperatur: -20°C - +70°C</li> </ul>
Kommunikation	<ul style="list-style-type: none"> <li>• USB-Anschluss</li> <li>• RS232- RS485 (optional)</li> <li>• Modbus RTU / TCP (optional)</li> <li>• GSM-Modem. Befehle Alarme, Ereignisse per SMS (optional)</li> <li>• Internetverbindung mit Ethernet (optional)</li> <li>• Online-Steuerung und -Überwachung auf Webseiten (eingebetteter Webserver) (optional)</li> <li>• SNMP (optional)</li> <li>• GPS / 4G-Modem (optional) (geografisches Tracking über WebSupervisor)</li> <li>• Interne SPS-Unterstützung</li> </ul>

### VERSION BEDIENFELD MIT AUSGANGSBUCHSEN

STECKDOSEN	
Jede Steckdose ist durch einen eigenen automatischen Schalter geschützt.	1x 125A 400V 3P-N-T IP IP67
Schutzschalter für die Buchsen 125A und 63A. Differenzial-Schutzschalter 30mA für die Buchsen 32A und 16A.	1x 63A 400V 3P-N-T IP67 1x 32A 400V 3P-N-T IP67 1x 16A 400V 3P-N-T IP67 1x 230V 2P-T IP67 1x 230V 2P-T Schuko IP54



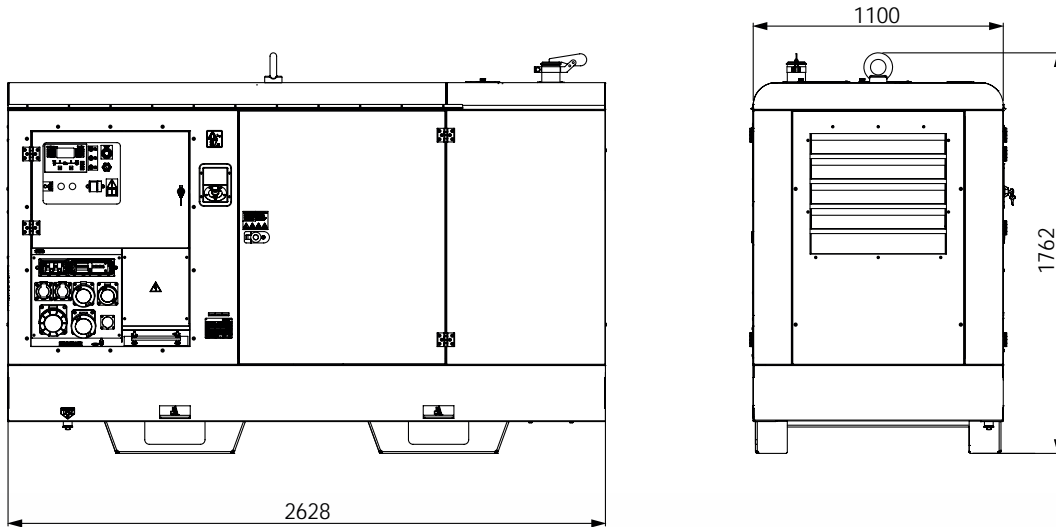
# GEWICHT - ABMESSUNGEN UND ZUBEHÖR

GE 145 BSX


**TROCKENGEWICHT DER MASCHINE:**

- 1780 kg

Das abgebildete Stromaggregat kann optionales Zubehör enthalten.


**DIMENSIONSZEICHNUNG**


## VERSIONEN ZUSÄTZLICH ZU DEN STANDARD-FUNKTIONEN

	HEATER	3WAY	PLUS	TOP
3-Wege-Ventil		✓	✓	✓
Motor-Warmwasserbereiter	✓			✓
Funkenlöscher			✓	
Einstellung Volt vom Bedienfeld				✓

## ZUBEHÖR AUF ANFRAGE

- Internet-Plug-in-Modul
- GPS/4G-Modem mit Antenne
- Steckmodul mit doppeltem RS232- und RS485-Anschluss
- Protokollkarte für 15 Alarme/Status (konfigurierbar)
- Fernschalttafel (ATS) PAC-I PAC-I 170-M (12V - 250A)
- TCM35-Fernbedienung
- Erdung MT75

## VERSIONEN VERFÜGBAR

CH4W40G6R	STANDARD
CH4W40G6AR	HEATER
CH4W40G6HR	3WAY
CH4W40G6CHR	PLUS
CH4W40G6AHRU	TOP

## ALLGEMEINE INFORMATIONEN

**KONFORMITÄT STROMERZEUGUNGSAGGREGATE MIT EG-RICHTLINIEN UND NORMEN**

- 2006/42/EG (Maschinenrichtlinie)
- 2014/35/EU (Niederspannungsrichtlinie)
- 2014/30/EU (Richtlinie zur elektromagnetischen Verträglichkeit)
- ISO 8528 (Wechselstromgeneratoren mit Hubkolbenverbrennungsmotorantrieb)



ISO 9001:2015 - Cert. 0192

**GARANTIE**

Alle Geräte sind durch die Herstellergarantie abgedeckt.

**“Unverbindliches Dokument. Spezifikation kann ohne Vorankündigung geändert werden.”**

© MOSA - Viale Europa, 59 - 20047 Cusago (Milano) - Italy - phone +39-0290352.1 - fax +39-0290390466 E-mail: export@mosa.it Web site: www.mosa.it

