

MANUEL D'EMPLOI ET ENTRETIEN

TRADUCTION DES INSTRUCTIONS ORIGINALES - FRANÇAIS

COMPACT WELDERS

TS 200 BS/EL (STAGE V)
TS 200 BS/EL P (STAGE V)

- Motosaldatrice
- Engine Driven Welder
- Motosoudeuse
- Motosoldadoras
- Schweißaggregat
- Motosoldadora
- По Вышкам
- Lassers

Codice
Code
Code
Codigo
Kodezahl
Código
Код
Code

C0FN7060003

Edizione
Edition
Édition
Edición
Ausgabe
Edição
Издание
Editie

06.2019



MADE IN ITALY



MOSA Weld

0. INFORMATIONS GÉNÉRALES

M1.1	INTRODUCTION	PAG. 4
M1.4.2	MARQUE CE	PAG. 5
M2	SYMBOLES ET NIVEAUX D'ATTENTION.....	PAG. 6
M2.1	AVERTISSEMENTS.....	PAG. 7
M2.5.1	NORMES DE SÉCURITÉ.....	PAG. 8

1. INFORMATIONS GÉNÉRALES DE LA MACHINE

M0	DESCRIPTION DE LA MACHINE	PAG. 12
	ENREGISTREMENT DES DONNÉES.....	PAG. 13

2. TRANSPORT ET DÉPLACEMENT

M3	DÉSEMBALLAGE DE LA MACHINE.....	PAG. 14
M4.1	TRANSPORT ET DÉPLACEMENT GROUPE CARROSSES.....	PAG. 15

3. INSTALLATION ET UTILISATION

M2.7	INSTALLATION.....	PAG. 16
M2.6	INSTRUCTIONS POUR L'INSTALLATION.....	PAG. 17
	COMPATIBILITÉ ÉLECTROMAGNÉTIQUE (EMC)	PAG. 18
M25	PRÉPARATION DE LA MACHINE MOTEUR ESSENCE.....	PAG. 19
	MISE A TERRE	PAG. 20
M26.1	DÉMARRAGE ET ARRÊT MOTEUR ESSENCE	PAG. 21
M30	LEGENDE STRUMENTES ET COMMANDES.....	PAG. 22
M31	COMMANDES.....	PAG. 23
M32	DESCRIPTION COMMANDES.....	PAG. 24
M34	UTILISATION COMME MOTOSOUDEUSE.....	PAG. 25
M35	UTILISATION COMME DÉMARREUR POUR MOTEUR.....	PAG. 26
M37...	UTILISATION COMME GROUPE ÉLECTROGÈNE.....	PAG. 27
M38	COMMANDE A DISTANCE.....	PAG. 29

4. INSTRUMENT ET UTILISATION

M55	ELECTRODES CONSEILLÉES.....	PAG. 30
-----	-----------------------------	---------

5. ENTRETIEN

M40.2...	RECHERCHE DES PANNES.....	PAG. 31
M43	ENTRETIEN.....	PAG. 33
	ENTRETIEN PÉRIODIQUE (HONDA).....	PAG. 34
M45	REMISAGE ET MISE HORS D'USAGE	PAG. 35

6. INFORMATIONS TECHNIQUES

M1.5	DONNÉES TECHNIQUES.....	PAG. 36
M1.6	DONNÉES TECHNIQUES.....	PAG. 37
M2.7.1...	DIMENSIONS.....	PAG. 38
M60	LEGENDE SCHEMA ELECTRIQUE.....	PAG. 39
M61...	SCHEMA ELECTRIQUE	PAG. 40

Cher Client,
Nous désirons vous remercier de votre attention pour avoir acheté un groupe de haute qualité.

Nos Services d'assistance technique et de Rechanges travailleront au mieux pour vous suivre si vous en aviez nécessité.

Pour ceci nous vous recommandons, pour toutes les opérations de contrôle et de révision, de vous adresser à la Station Service autorisée la plus proche, où vous obtiendrez une intervention spécialisée et rapide.

- ☞ Au cas où vous ne pouvez profiter de ces Services et si vous devez remplacer des pièces, demandez et assurez-vous qu'on utilise exclusivement des rechanges d'origine, ceci pour vous garantir le rétablissement des prestations et de la sécurité initiale prescrites par les normes en vigueur.
- ☞ *L'emploi de rechanges non d'origine annulera immédiatement toute obligation de garantie et Assistance technique.*

NOTES SUR LE MANUEL

Avant de mettre la machine en marche, lire attentivement ce manuel. Suivre les instructions qu'il contient, de cette manière on évitera les inconvénients dus à négligences, erreurs ou entretien incorrect. Ce manuel s'adresse à du personnel qualifié, qui connaît les normes de sécurité et de santé, d'installation et d'usage de groupes tant mobiles que fixes.

Il est bien de rappeler que si des difficultés d'usage ou d'installation ou autres surgissaient, notre Service d'Assistance Technique est toujours à votre disposition pour éclaircissements ou interventions.

Le manuel Emploi Entretien et Rechanges fait partie intégrante du produit. Il doit être gardé avec soin pendant toute la vie du produit.

Si la machine et/ou l'appareil était cédé à un autre Usager, ce manuel aussi devra lui être cédé. Ne pas l'endommager, ne pas en prendre certaines parties, ne pas déchirer de pages et le conserver en lieux protégés de l'humidité et de la chaleur.

Tenir compte que certaines représentations contenues dans le manuel ont seulement le but d'identifier les parties décrites et pourraient donc ne pas correspondre à la machine en votre possession.

INFORMATIONS DE CARACTERE GENERAL

A l'intérieur de la pochette donnée en équipement avec la machine et/ou l'appareil vous trouverez: le manuel Emploi Entretien et Rechanges, le manuel du Moteur et les outils (si prévus par l'équipement), la garantie (dans les pays où elle est prescrite par loi).

TOUTE UTILISATION DE CE PRODUIT AUTRE ET NON PRECISEE QUE CELLE INDIQUEE DANS LE PRESENT MANUEL dégage la Société des risques qui pourrait se vérifier lors d'une UTILISATION NON-CONFORME

L'Usine décline toute responsabilité pour d'éventuels dommages provoqués aux personnes, aux animaux et aux choses.

Nos produits sont réalisés en conformité aux normes de sécurité en vigueur, ce pour quoi on recommande l'usage de tous ces dispositifs ou systèmes de manière à ce que l'utilisation ne porte pas préjudice à personnes ou à choses.

Pendant le travail on recommande de s'en tenir aux normes de sécurité personnelles en vigueur dans les pays auxquels le produit est destiné (habillement, outils de travail, etc.).

Ne modifier pour aucun motif des parties de la machine (attaches, trous, dispositifs électriques ou mécaniques, ou autres), sans autorisation écrite de l'Usine: la responsabilité dérivant de toute intervention éventuelle retombera sur l'exécutant car, de fait, il en devient constructeur

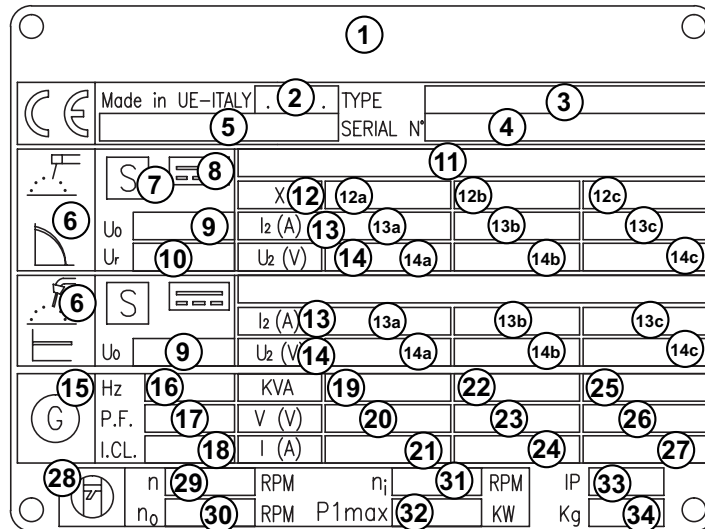
- ☞ **AVIS:** *L'Usine se réserve la faculté, les caractéristiques essentielles du modèle décrit et illustré ici restant fixes, d'apporter améliorations et modifications à des pièces et accessoires, sans toutefois s'engager à mettre ce manuel à jour à temps.*



Chacun de nos produits est équipé avec une marque CE qui affirme la conformité aux directives en vigueur et qui affirme aussi la conformité du produit aux mesures de sécurité valables pendant son utilisation; la liste de ces directives est aussi jointe à la déclaration de conformité livrée avec chaque machine. Le symbole utilisé est le suivant:

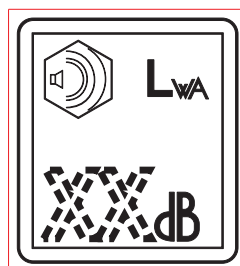


La marque CE est placée en façon bien visible et lisible; elle peut faire partie de la platine d'identification de la machine.



- | | | |
|---|---|---|
| 1. Nom et marque du constructeur | 11. Valeurs minimales et maximales du courant de soudage et valeur relative de la tension | 16. Fréquence nominale |
| 2. Année de fabrication | 12. Symbole du cycle d'intermittence | 17. Cos φ (facteur de puissance) nominale |
| 3. Modèle soudage | 12a. Valeurs du cycle d'intermittence | 18. Classe d'isolation |
| 4. N° de série Matricule | 12b. Valeurs du cycle d'intermittence | 19. Puissance nominale (kVA/kW) |
| 5. Référence à la norme technique qui confirme la conformité de la motosoudeuse avec ses prescriptions | 12c. Valeurs du cycle d'intermittence | 20. Tension nominale (V) |
| 6. Symbole du processus de soudage | 13. Symbole du courant de soudage nominal | 21. Courant nominal (A) |
| 7. Symbole pour les motosoudeuses pouvant être utilisées dans des environnements présentant un plus grand risque de choc électrique | 13a. Valeurs du courant nominal de soudage | 22. Puissance nominale (kVA/kW) |
| 8. Symbole de courant de soudage | 13b. Valeurs du courant nominal de soudage | 23. Tension nominale (V) |
| 9. Tension nominale de soudage à vide, ou plage de réglage entre la valeur minimale et maximale | 13c. Valeurs du courant nominal de soudage | 24. Courant nominal (A) |
| 10. Tensione di saldatura nominale a vuoto ridotta in presenza di un dispositivo di riduzione della tensione (VRD) | 14. Symbole de tension de soudage | 25. Puissance nominale (kVA/kW) |
| | 14a. Valeurs de tension de soudage | 26. Tension nominale (V) |
| | 14b. Valeurs de tension de soudage | 27. Courant nominal (A) |
| | 14c. Valeurs de tension de soudage | 28. Symbole moteur |
| | 15. Symbole de génération auxiliaire | 29. Vitesse nominale |
| | | 30. Vitesse nominale à vide |
| | | 31. Vitesse nominale min. |
| | | 32. Puissance maximum du moteur |
| | | 33. Degré de protection IP |
| | | 34. Poids à sec |

En outre sur chaque modèle on est indiqué la valeur du niveau de bruit; le symbole utilisé est lesuivant (valable uniquement pour les tours phare intégrées):





L'indication est mise de façon visible, lisible et indélébile sur adhésif.


SYMBOLES A L'INTERIEUR DU MANUEL

- Les symboles contenus dans le manuel ont pour but d'attirer l'attention de l'utilisateur afin d'éviter des inconvénients ou dangers tant aux personnes qu'aux choses ou à la machine en possession. Ces symboles veulent en outre capter votre attention afin d'indiquer un emploi correct et obtenir un bon fonctionnement de la machine ou de l'appareil utilisé.

NIVEAUX D'ATTENTION

	DANGEREUX
A cet avis correspond un danger <u>immédiat</u> tant pour les personnes que pour les choses: pour les premières danger de mort ou de blessures graves, pour les secondes dégâts matériels; donc apporter l'attention et les précautions voulues.	

	ATTENTION
A cet avis peut <u>surgir</u> un danger tant pour les personnes que pour les choses: pour les premières danger de mort ou de blessures graves, pour les secondes dégâts matériels; donc, apporter l'attention et les précautions voulues.	

	PRUDENCE
A cet avis peut surgir un danger tant pour les personnes que pour les choses, rapport auquel peuvent surgir des situations qui apportent des dommages matériels aux choses.	

	IMPORTANT
---	------------------

	NOTA BENE
---	------------------

	S'ASSURER
---	------------------

On donne des informations pour l'utilisation correcte des appareils et/ou des accessoires reliés à ceux-ci de façon à ne pas provoquer de dommages à la suite d'emploi inadapté.

SYMBOLES



STOP - A lire absolument et apporter l'attention voulue.



Lire et accorder l'attention voulue.



DANGERS



CONSEILS GÉNÉRAUX - Si l'avis n'est pas respecté, on peut causer des dommages aux gens ou aux choses.



HAUTE TENSION - Attention haute tension. Il peut y avoir des pièces en tension, dangereux à toucher. Ne pas respecter le conseil comporte un danger de mort.



FEU - Danger de feu ou d'incendie. Si l'on ne respecte pas l'avis, on peut causer des incendies.



CHALEUR - Surfaces chaudes. Si l'on ne respecte pas l'avis, on peut provoquer des brûlures ou causer des dommages aux choses.



EXPLOSION - Matériel explosif ou danger d'explosion en général. Si on ne respecte pas l'avis, on peut causer des explosions.



ACIDES - Danger de corrosion. Si l'on ne respecte pas l'avis, les acides peuvent provoquer des corrosions causant des dommages aux gens ou aux choses.



PRESSION - Danger de brûlures causées par l'expulsion de liquides chauds sous pression.

INTERDICTIONS

Il est défendu de fumer pendant les opérations de ravitaillement du groupe.



La cigarette peut provoquer incendie ou explosion. Si l'on ne respecte pas l'avis, on peut provoquer des incendies ou explosions.

Il est défendu d'utiliser l'eau pour éteindre les incendies sur les appareils électriques



Il est défendu d'exécuter des interventions avant d'avoir enlevé la tension.

Emploi seulement avec tension non insérée -



Il est défendu d'exécuter des interventions avant d'avoir enlevé la tension.



DEFENSE D'ACCES aux personnes non autorisées.

OBLIGATIONS

Utilisation seulement avec protections de sécurité -



On est obligé d'utiliser les moyens de protection personnels donnés en équipement.



On est obligé d'utiliser des outils adaptés aux divers travaux d'entretien.

Si l'on ne respecte pas l'avis, on peut provoquer des dommages aux choses et éventuellement aux gens.



MESURES DE PREMIER SECOURS - Au cas où l'utilisateur serait investi pour des raisons accidentelles par des liquides corrosifs et ou chauds, des gaz asphyxiants ou autres choses qui peuvent provoquer de graves blessures ou la mort, apporter les premiers secours comme prescrit par les normes contre les accidents en vigueur et/ou dispositions locales.

Contact avec la peau	Laver à l'eau et au savon
Contact avec les yeux	Laver abondamment à l'eau; si l'irritation persiste consulter un spécialiste
Ingestion	Ne pas provoquer de vomissement afin d'éviter l'aspiration de produit dans les poumons; appeler un médecin
Aspiration de produit dans les poumons	Si l'on suppose qu'il y a en aspiration de produit dans les poumons (ex. En cas de vomissement spontané), transporter la personne d'urgence à l'hôpital.
Inhalation	En cas d'exposition à concentration élevée de vapeurs, transporter la personne à l'air non



MESURES ANTI INCENDIE - Au cas où la zone de travail, pour des raisons accidentelles, serait frappée de flammes qui peuvent provoquer de graves blessures ou la mort, appliquer les premières mesures comme prescrit par les normes en vigueur et/ou dispositions locales.

MOYENS D'EXTINCTION

Appropriés	Anhydride carbonique, poudre, écume, eau nébulisée
A ne pas employer	Eviter l'emploi de jets d'eau
Autres indication	Couvrir les surfaces éventuelles qui n'ont pas pris feu avec de l'écume ou de la terre. Utiliser des jets d'eau pour refroidir les surfaces exposées au feu
Mesures particul. de protect.	Endosser un respirateur autonome en présence de fumée dense
Conseils utiles	Eviter, par des dispositifs appropriés, des éclaboussures accidentelles d'huile sur des surfaces métalliques chaudes ou sur des contacts électriques (interrupteurs, prises, etc.). En cas de fuites d'huile de circuits en pression sous forme d'éclaboussures finement pulvérisées, tenir compte que la limite d'inflammabilité est très basse.

PRINCIPES GÉNÉRAUX DE SÉCURITÉ

N.B.: les informations contenues dans le manuel peuvent subir des modifications sans préavis de notre part.

Les instructions de ce manuel doivent être considérées comme indicatives.

L'utilisateur sera responsable d'évaluer les possibles risques aux personnes et aux biens relativement à l'emploi du produit dans les conditions spécifiques d'utilisation.

Nous rappelons que le non-respect des indications mentionnées pourrait signifier un risque de blessures pour les personnes et d'endommagement pour les biens.

Il convient également de respecter les dispositions locales et/ou de loi en vigueur.

- Avant de démarrer la machine, lire attentivement les consignes de sécurité contenues ici et dans les autres manuels fournis (moteur, alternateur, etc.).
- Toutes les opérations de manutention, d'installation, d'exploitation, de maintenance, de réparation doivent être effectuées par un personnel autorisé et qualifié.
- Durant le travail, porter les équipements de protection individuelle (EPI): chaussures, gants, casque, etc.
- Le propriétaire sera responsable du maintien de l'équipement en conditions de sûreté.

N'utiliser la machine que si en parfaites conditions techniques

Les machines ou les appareillages doivent être utilisés en parfaites conditions techniques. Il faut que tous les problèmes susceptibles d'affecter les normales conditions de sécurité d'utilisation aient été éliminés.

- Avant de travailler sur la machine, il faudra être familier avec toutes les commandes, bien connaître les différentes fonctions et positionnement afin d'éviter tout incident aux personnes et/ou à la machine elle-même. En cas d'urgence particulièrement où il est essentiel de connaître la manière d'arrêter rapidement l'équipement.
- Ne pas permettre l'utilisation de la machine à des personnes qui n'auraient pas été préalablement instruites, et leur fournir toutes les informations utiles pour bien travailler et en sûreté.
- Interdire l'accès à la zone d'opérations de la machine aux personnes non autorisées, aux enfants et aux animaux domestiques afin de les protéger de tout risque d'incident causé par quelque composant.

PRINCIPES DE SÉCURITÉ DURANT LA MANIPULATION ET LE TRANSPORT


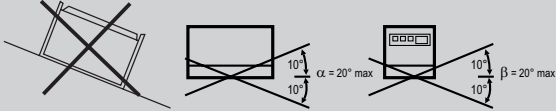
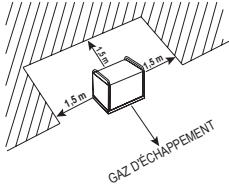


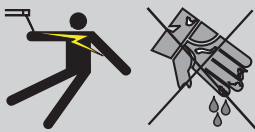
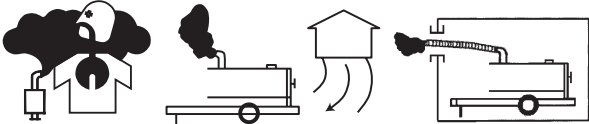



- Soulever la machine uniquement à l'aide des points de levage prévus à cet effet.
Le/les œillet(s) de levage et l'indication du bon positionnement des fourches sont indiqués par des autocollants spéciaux.
- Libérer la zone de manutention de tout obstacle et éloigner le personnel non impliqué.
- Utiliser toujours des équipements de levage de bonnes dimensions, contrôlés par des organismes accrédités.
- Il est interdit de fixer des objets ou des accessoires au châssis du groupe électrogène, ceci modifierait le poids et le barycentre de la machine et soumettrait alors les points de levage à des contraintes non prévues.
- Éviter tout mouvement ondulatoire ou brusque sur la machine et les équipements de levage utilisés pour ne pas transmettre de contraintes dynamiques à la structure.

Avec chariot de traction

- Ne pas déplacer la machine manuellement ou la remorquer à des véhicules sans son chariot de traction.

- Vérifier le bon assemblage de la machine au dispositif de traction
- Vérifier toujours que le crochet du véhicule est bien adapté au remorquage de la masse totale du chariot.
- Ne pas remorquer en cas de dispositifs d'accrochage usés ou endommagés.
- Contrôler la bonne pression des pneus.
- Ne pas remplacer les pneus avec des marques non originales.
- Vérifier l'efficacité des dispositifs de freinage et de signalisation optique du chariot de traction rapide.
- Vérifier la présence des boulons de fixation sur les roues du chariot et leur serrage.
- Ne pas garer la machine et le chariot de traction sur des plans à forte inclinaison.
Lors de pauses prolongées, insérer toujours le frein de stationnement et/ou les sabots de sécurité.
- Ne pas remorquer le chariot sur des routes fortement accidentées.
- Avec le chariot de traction rapide, ne pas dépasser les 80 km/h sur les voies publiques et toujours respecter la législation en vigueur du lieu d'utilisation.
- Ne pas conduire lentement le chariot de traction sur les voies publiques, ceci n'étant autorisé que dans des zones privées et délimitées. La vitesse maximale autorisée est de 40 km/h sur surfaces lisses (asphalte ou ciment); quoiqu'il en soit, adapter toujours la vitesse aux conditions de sol.

PRINCIPES DE SÉCURITÉ DURANT L'INSTALLATION ET L'UTILISATION

	<p>Ne pas installer les machines ou les équipements en proximité de sources de chaleur, dans des zones à risque d'explosion ou d'incendie.</p>
	<p>Positionner toujours la machine sur une surface plane et solide, qui ne cédera pas avec le risque de se renverser, de glisser ou de chuter. Éviter d'utiliser la machine sur des terrains présentant des pentes de plus de 10°.</p>
	<p>S'assurer que la zone autour de la machine est propre et libre de déchets.</p>
	<p>Ne pas placer d'objets ou d'obstacles près des fenêtres d'aspiration et d'expulsion de l'air; la possible surchauffe du générateur pourrait provoquer un incendie.</p>
	<p>Brancher la machine à un équipement de mise à la terre selon la réglementation en vigueur sur le site d'installation. Utiliser la borne de terre placée à l'avant de la machine.</p>
	<p>Ne pas utiliser la machine d'éclairage avec les mains et/ou des vêtements humides. Utiliser des fiches électriques adaptées aux prises de sortie de la machine et vérifier que les câbles électriques sont en bon état.</p>
	<p>La machine doit toujours être positionnée de telle sorte que les gaz d'échappement se dispersent dans l'air sans être respirés par les personnes ou autres êtres vivants. En cas d'utilisation de la machine dans des locaux fermés, il est nécessaire que l'installation soit conçue par des techniciens spécialisés et réalisée selon les règles de l'art.</p>
	<p>Pendant le fonctionnement normal, laisser les portes fermées. L'accès aux parties internes n'est autorisée que pour des raisons d'entretien.</p>
	<p>Libérer la zone proche du silencieux d'échappement d'objets tels que chiffons, papier, cartons. Sa température élevée pourrait entraîner la combustion des objets et provoquer un incendie.</p>
	<p>Arrêter immédiatement la machine en cas de fonctionnement anormal. Ne pas redémarrer la machine sans avoir identifié et résolu le problème.</p>

PRINCIPES DE SÉCURITÉ DURANT LA MAINTENANCE

Employer un personnel **qualifié** pour effectuer la maintenance et le travail de recherche des pannes.



Employer un personnel qualifié pour effectuer la maintenance et le travail de recherche des pannes.



Utiliser toujours les équipements de protection et les outils appropriés.



Ne pas toucher le moteur, les tuyaux et le silencieux d'échappement durant le fonctionnement ou juste après. Laisser refroidir le moteur avant d'intervenir.



Avec la machine en fonctionnement, contrôler les parties rotatives telles que: ventilateurs, courroies, poulies. Ne pas déplacer les protections et les dispositifs de sécurité, sauf si strictement nécessaire, les remettre en place dès la fin des interventions de maintenance ou de réparation.



Ne pas ravitailler en carburant lorsque le moteur est en marche ou encore chaud. Ne pas fumer ou utiliser de flammes nues durant le ravitaillement.



Faire le plein de carburant uniquement en plein air ou dans des environnements bien aérés. Éviter de renverser le carburant, surtout sur le moteur. Nettoyer et sécher les éventuelles dispersions avant de redémarrer la machine.



Dévisser lentement le bouchon du réservoir de carburant et toujours le repositionner après le ravitaillement. Ne pas remplir complètement le réservoir pour permettre l'expansion du carburant à l'intérieur.



Ne pas retirer le bouchon du radiateur quand le moteur tourne ou est encore chaud, le liquide de refroidissement pourrait éclabousser et provoquer de graves brûlures.


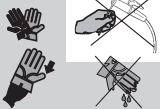













Ne jamais manipuler la batterie sans gants de protection, le liquide de la batterie contient de l'acide sulfurique très corrosif et dangereux.



Ne pas fumer, éviter les flammes nues et les étincelles près de la batterie, les vapeurs exhalées pourraient faire exploser la batterie.

PRESCRIPTIONS ADDITIONNELLES POUR SOUDEUSES

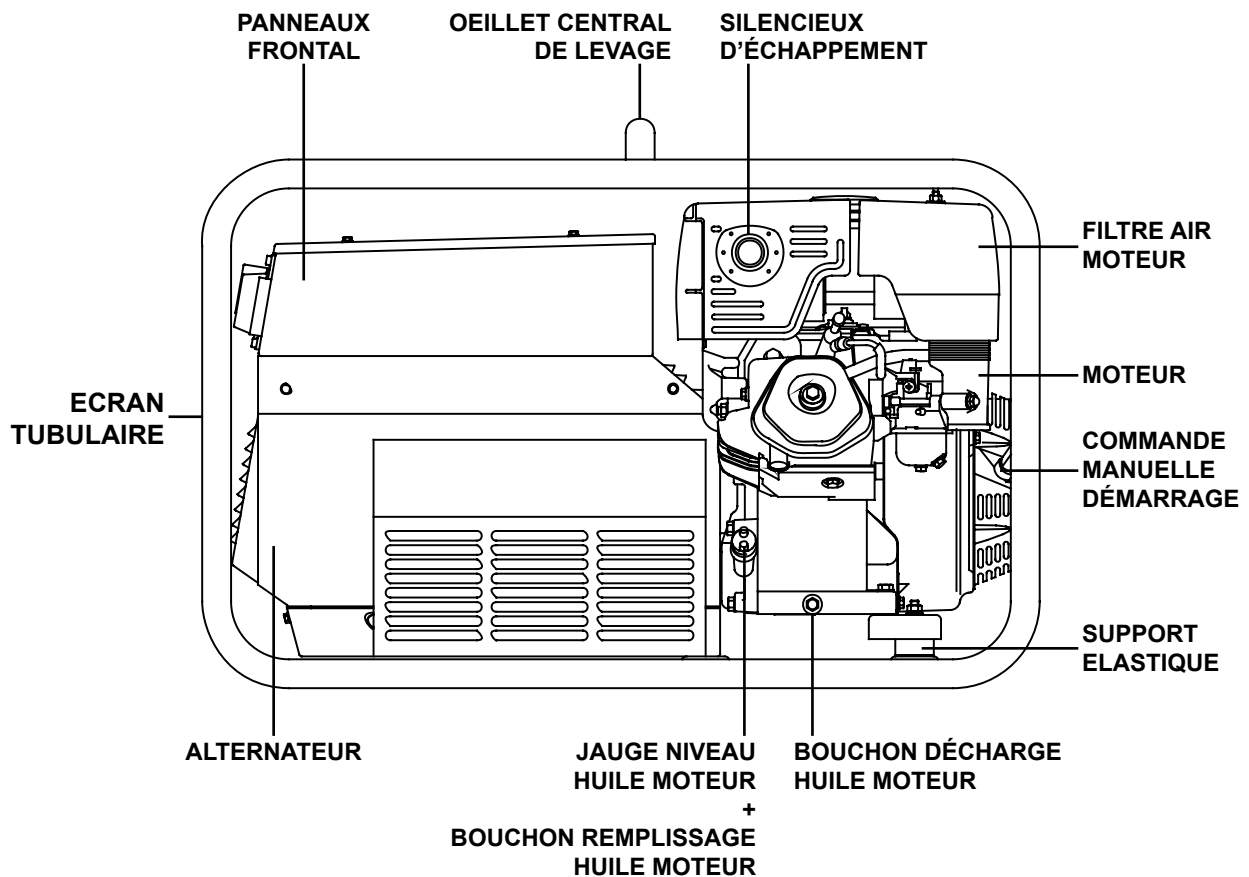
	<p>Toucher des parties sous tension peut provoquer des chocs mortels ou de graves brûlures. L'électrode et le circuit opérationnel sont sous tension chaque fois que le groupe est activé.</p>
	<p>Ne pas manipuler d'équipements électriques et/ou l'électrode en restant les pieds nus dans l'eau ou avec les mains, les pieds ou des vêtements mouillés.</p>
	<p>Se protéger des éventuels chocs électriques en s'isolant du plan de travail et du sol. Utiliser des matériaux isolants non-inflammables et secs, ou un tapis en caoutchouc sec ou une table en bois sèche.</p>
	<p>Les champs électromagnétiques peuvent affecter les stimulateurs cardiaques. Les porteurs de pacemakers ne doivent pas s'approcher durant le soudage ou le décriquage. Consulter un médecin avant de s'approcher de tous les procédés de soudage liés à l'arc électrique.</p>
	<p>Aspirer les fumées peut être dangereux pour la santé. Maintenir la tête hors des fumées.</p>
	<p>Utiliser une ventilation suffisante ou un aspirateur pour soudage afin d'éloigner les fumées et les gaz hors de la zone de respiration et de l'aire de travail. Si la ventilation ou le respirateur semblent insuffisants, faire contrôler la qualité de l'air.</p>
	<p>Les radiations de l'arc de soudage peuvent brûler les yeux et la peau. Utiliser un masque de soudage approprié avec le filtre correct.</p>
	<p>Durant le travail, protéger les yeux au moyen de lunettes à coques latérales et la tête avec un bonnet approprié. Si on travaille dans un environnement étroit et/ou en position inconfortable, protéger également les oreilles.</p>
	<p>Porter une protection complète pour le corps. S'assurer que les vêtements et les gants en cuir ne soient pas imprégnés d'huile. Porter une chemise robuste et des protections pour les pantalons.</p>
	<p>Le soudage peut provoquer des incendies ou des explosions. Tenir à portée de main un extincteur pour intervenir en toute sécurité.</p>
	<p>Garder le matériel inflammable éloigné des stations de soudage (pas moins de 10 mètres) et couvrir avec des protections non-inflammables.</p>
	<p>Ne pas souder de récipients qui contiennent des matériaux inflammables (bouteilles, réservoirs ou conteneurs fermés). Dans le cas où il est nécessaire de souder, faire contrôler par du personnel qualifié (en plaçant de manière opportune la pièce) de façon à pouvoir agir en toute sécurité.</p>
	<p>Les parties chaudes peuvent provoquer des brûlures dangereuses. Ne pas toucher les pièces soudées les mains nues. S'il fallait utiliser les mains, utiliser des outils appropriés et/ou des vêtements lourds et des gants pour les mains comme prévention des brûlures. Laisser refroidir les pièces soudées et la torche pendant une durée suffisante.</p>

La motosoudeuse TS 200 BS/EL - BS/EL-P est un groupe qui assume la fonction de:

- a) source de courant pour le soudage à arc
- b) source de courant pour la génération auxiliaire

Groupe destiné à usage industriel et professionnel, actionné par un moteur endothermique, la motosoudeuse se compose de différentes parties principales comme: le moteur, l'alternateur, les contrôles électriques et électroniques, la carrosserie ou une structure de protection.

Le montage est effectué sur une structure d'acier sur laquelle sont prévus des supports élastiques qui ont le but d'amortir les vibrations et éventuellement éliminer des résonances qui produiraient du bruit.



Le manuel représente la gamme de machines figurant sur la couverture.
Afin de faciliter la recherche des pièces de rechange et d'autres informations concernant la machine achetée il faut enregistrer certaines données.

Veillez écrire ce qui est demandé dans les cases sur le côté:

1. Modèle de la machine
2. Numéro de série de la machine
3. Numéro de série du moteur
4. Nom du revendeur où la machine a été achetée
5. Adresse du revendeur
6. Numéro de téléphone du revendeur
7. Date d'achat de la machine
8. Notes

ENREGISTREMENT DES DONNEES

FRANCAIS

FRANCAIS

1. _____

2. _____

3. _____

4. _____

5. _____

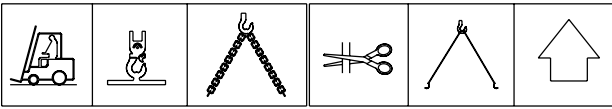
6. _____

7. _____

8. _____



NOTE



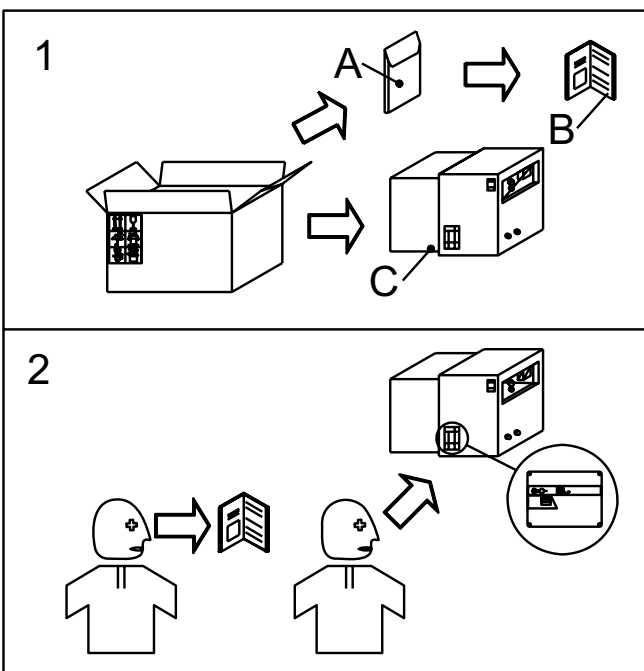
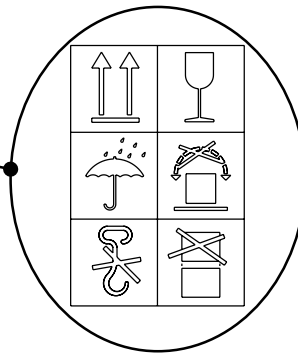
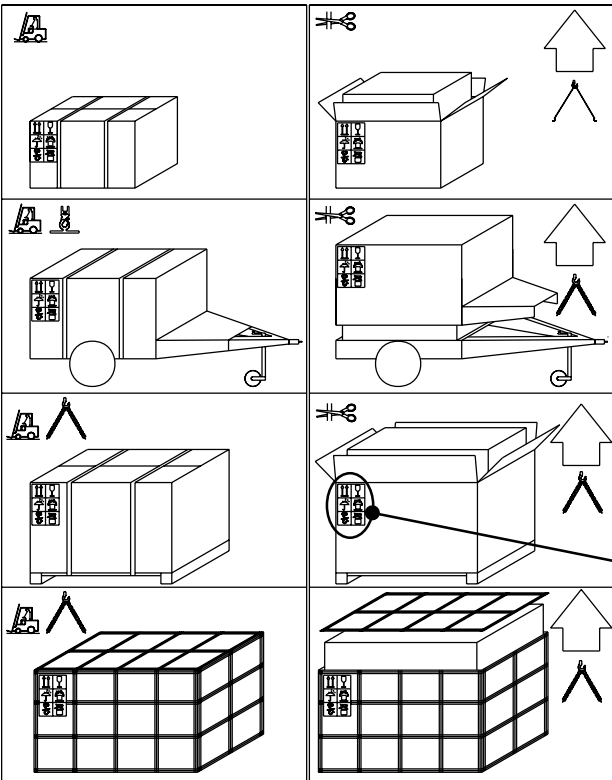
S'assurer que les dispositifs préposés au levage soient correctement fixés, adaptés au chargement de la machine emballée et conformes au vigente spécifique normatif. A la réception de la marchandise s'assurer que le produit n'a pas subi de dommages pendant le transport; qu'il n'y a pas eu de manipulation ou d'enlèvement de pièces contenues dans l'emballage ou de l'appareil. Si l'on trouvait des dommages, manipulations ou enlèvements de pièces (enveloppes, livrets, etc.), nous vous recommandons de le communiquer immédiatement à notre Service Assistance Technique.



Pour l'élimination des matériaux utilisés pour l'emballage, l'utilisateur devra s'en tenir aux normes en vigueur dans son pays.

FRANÇAIS

FRANÇAIS



- 1) Sortir la machine (C) de l'emballage d'expédition. Enlever de l'enveloppe (A) le manuel d'emploi et entretien (B).
- 2) Lire: le manuel emploi et entretien (B), les plaquettes appliquées sur la machine, la plaque des données.





ATTENTION

Le transport doit s'effectuer avec moteur arrêté, branchements électriques débranchés, batterie débranchée, réservoir vide. S'assurer que les dispositifs préposés au lavage soient: correctement fixés, adaptés au chargement de la machine et conformes aux spécifications normatives en vigueur.

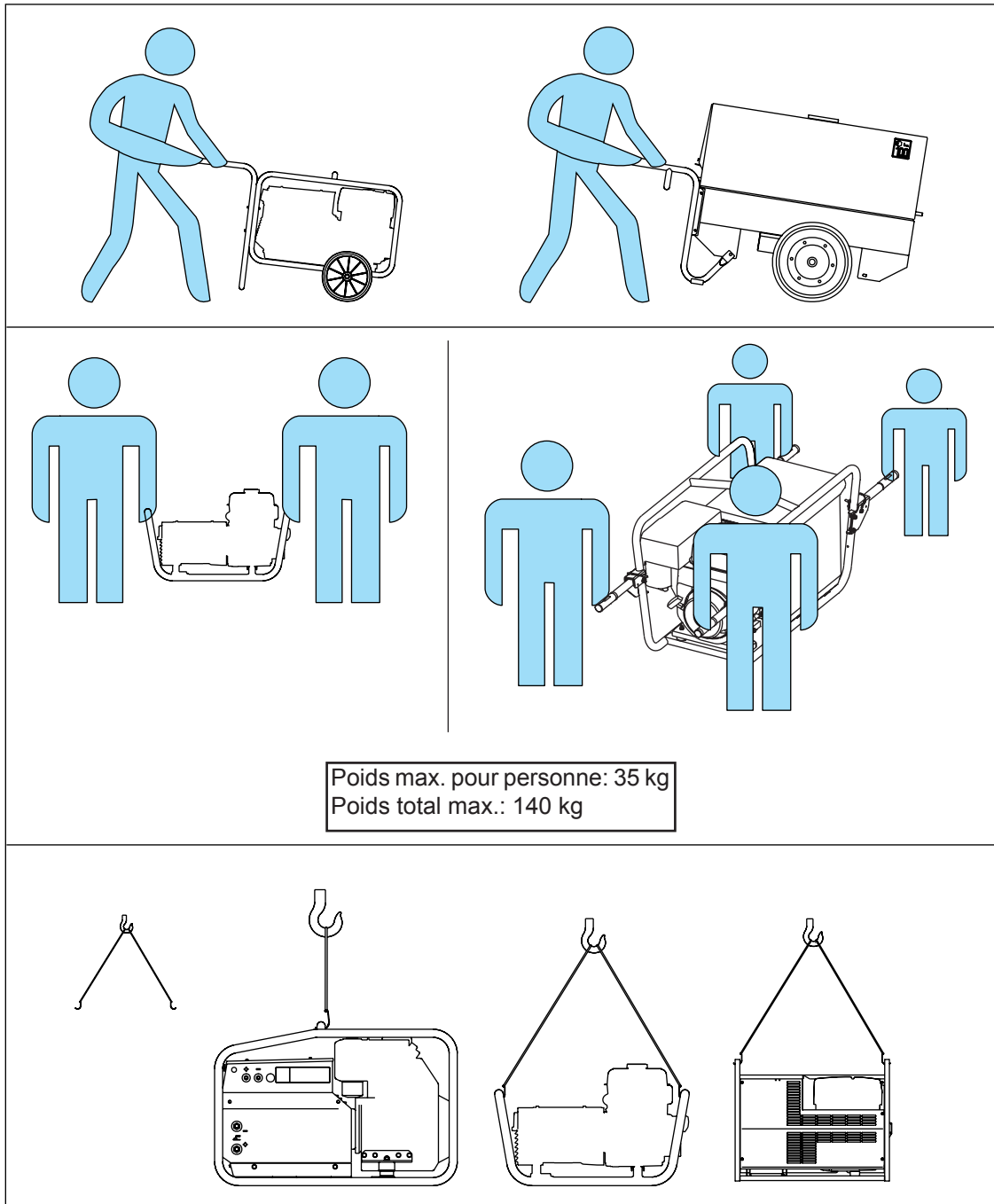
S'assurer aussi que l'endroit de travail soit attendu que par personnel autorisé à l'utilisation du poste.

NE PAS CHARGER D'AUTRES CORPS QUI MODIFIERAIENT POIDS ET POSITION DU BARYCENTRE.
IL EST INTERDIT DE TRAINER LA MACHINE MANUELLEMENT OU A LA REMORQUE DE VEHICULES (modèle sans accessoire CTM).

Si vous ne suivez pas les instructions, vous pourriez compromettre la structure du groupe.

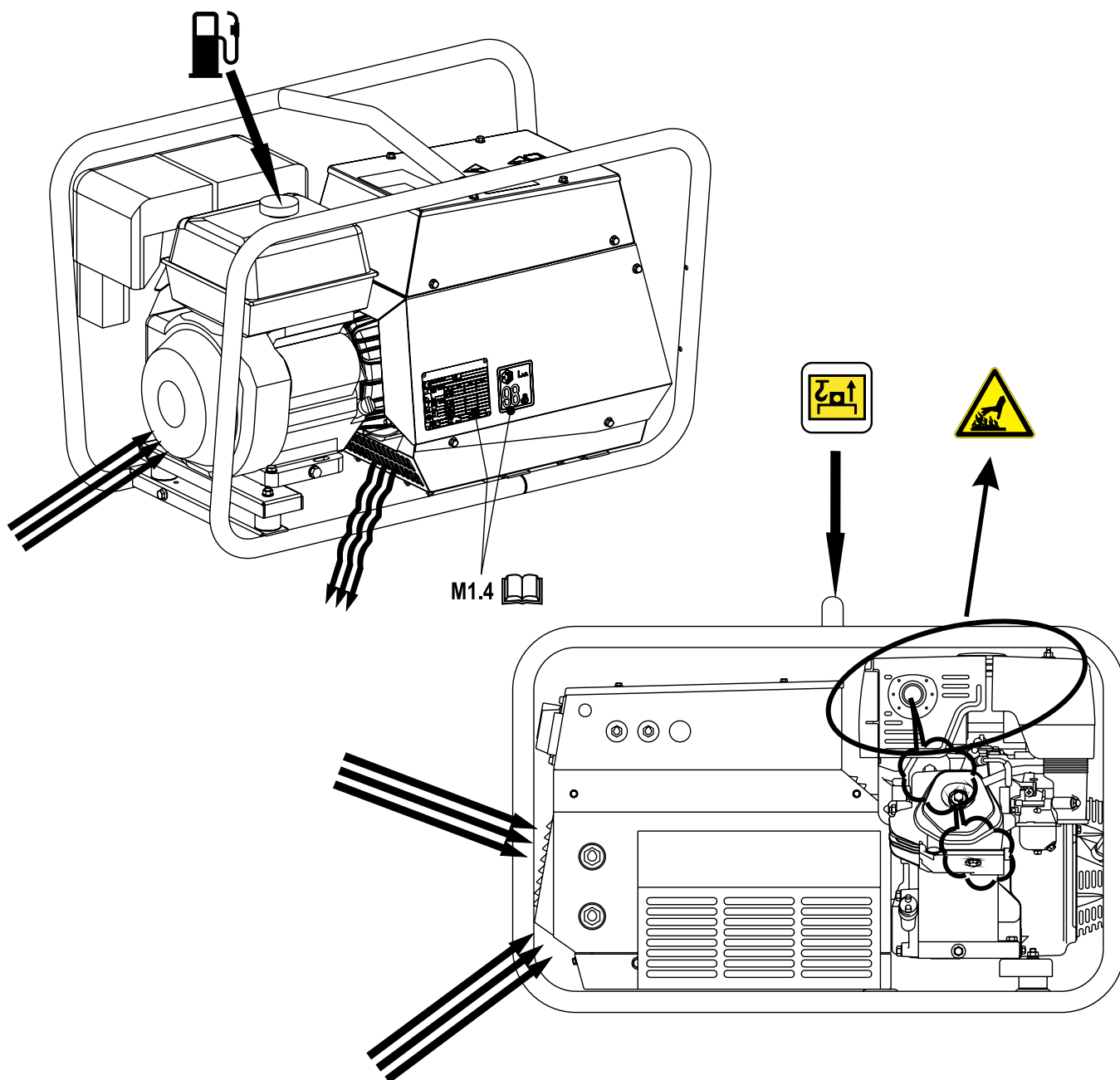
FRANCAIS

FRANCAIS



Poids max. pour personne: 35 kg
Poids total max.: 140 kg





AVIS POUR L'INSTALLATION AVANT USAGE

L'utilisateur d'une installation de soudage est responsable des mesures de sécurité pour le personnel qui travaille avec le système ou à proximité de celui-ci.

Avant de procéder à l'installation de la machine, lisez attentivement les consignes de sécurité contenues dans ce manuel, au chapitre NORMES DE SÉCURITÉ M2.5.

En particulier, nous rappelons que:

- toutes les opérations d'installation doivent être effectuées par du personnel autorisé et qualifié;
- pendant les opérations, porter un équipement de protection individuelle (EPI): chaussures, gants, casque, etc.



DANGER



La machine doit être placée de sorte que les gaz d'échappement se dispersent dans l'air sans être inhalés par des personnes ou des êtres vivants.

Les gaz d'échappement d'un moteur contiennent du monoxyde de carbone. Ladite substance nuit à la santé et, dans une concentration élevée, peut causer une intoxication ou un décès.

Les normes en vigueur dans le lieu de l'installation doivent dans tous les cas être respectées.



ATTENTION



La machine doit être placée à une distance de sécurité appropriée par rapport aux dépôts de carburant, au matériel inflammable (chiffons, papier, etc.) et aux substances chimiques: les précautions adoptées devront être celles prévues par les autorités compétentes. Pour limiter les situations potentiellement dangereuses, isoler la zone située à proximité du groupe électrogène, en interdisant ainsi aux personnes non autorisées de s'en approcher. Même si les machines produites sont conformes à la norme sur la compatibilité électromagnétique, il est conseillé de NE PAS installer le groupe électrogène près d'appareillages influençables par la présence de champs magnétiques.

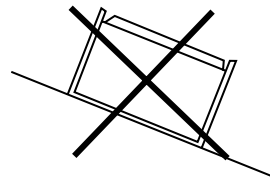


ATTENTION



Cet appareil est conçu pour une utilisation en extérieur. Il peut être laissé à l'extérieur, mais il ne doit pas être utilisé à l'extérieur pendant la précipitation à moins qu'il ne soit correctement réparé.

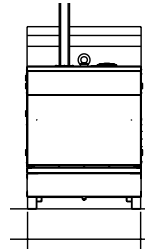
POSITIONNEMENT



Placez toujours la machine sur une surface plane et solide qui n'est pas soumise à l'affaissement afin d'éviter le basculement, le glissement ou la chute pendant le fonctionnement.

Évitez d'utiliser la machine sur un terrain présentant une pente supérieure à 10°.

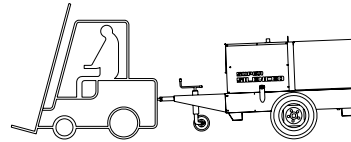
FIXATION



Il est recommandé de fixer le groupe électrogène à des plates-formes d'une rigidité suffisante, isolées des vibrations vers d'autres structures, et avec une masse équivalente à trois fois au moins la masse du groupe électrogène: cela garantit une absorption appropriée des vibrations produites par la machine.

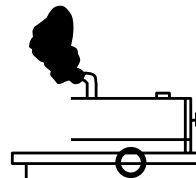
Si cela n'est pas possible, il est obligatoire de s'assurer que la machine ne subit pas de déplacements ou de translations, durant le fonctionnement, dus aux vibrations transmises au châssis. Prenez les précautions nécessaires en bloquant la machine avec des outils et / ou des appareils appropriés.

DEPLACEMENT DE LA MACHINE



À chaque changement, vérifiez que le moteur est éteint, qu'il n'y a pas de connexions avec des câbles qui empêchent ce mouvement.

INSTALLATION SUR LE VÉHICULE



La répartition de la charge incorrecte peut provoquer une instabilité du véhicule et des anomalies dans les pneus et d'autres composants. Pour le transport de cet équipement, utilisez uniquement des véhicules efficaces conçus pour transporter ces charges.

Répartissez, équilibrez et fixez les charges de sorte que le véhicule soit stable dans ses conditions d'utilisation. Ne dépassez pas les capacités maximales prévues pour des composants tels que des suspensions, des essieux et des pneus. Placez la base de l'appareil sur le plancher ou le cadre en métal du véhicule. Observer les instructions du fabricant du véhicule.



Cet équipement est construit conformément à la norme CEI-EN 60974-10. Il doit être installé et utilisé conformément aux dispositions suivantes pour assurer la compatibilité électromagnétique. Les limites requises par la norme CEI-EN 60974-10 peuvent ne pas être suffisantes pour éliminer complètement les interférences lorsque l'équipement concerné est à proximité immédiate ou présente un degré élevé de sensibilité. Dans ce cas, d'autres mesures peuvent être nécessaires pour réduire davantage les interférences.

La dimension de la zone environnante à considérer dépendra de la structure du bâtiment et des autres activités en cours. La zone environnante peut s'étendre au-delà des locaux eux-mêmes.

MÉTHODES POUR RÉDUIRE LES ÉMISSIONS

MAINTENANCE DE LA SOUDEUSE

La soudeuse doit être régulièrement entretenue selon les recommandations du fabricant. Toutes les portes d'accès et de service et les couvercles doivent être fermés et correctement fixés lorsque la soudeuse est en marche. La soudeuse ne doit en aucun cas être modifiée, à l'exception des modifications et réglages indiqués dans les instructions du fabricant.

CÂBLES DE SOUDAGE

Les câbles de soudage doivent être aussi courts que possible et doivent être placés ensemble, disposés au niveau du sol.

CONNEXION ÉQUIPOTENTIELLE

Il est nécessaire de prendre en compte toutes les connexions équipotentielles de tous les objets métalliques dans la zone environnante. Cependant, des objets métalliques attachés à la pièce à usiner augmentent le risque que l'opérateur puisse recevoir un choc électrique en touchant ces objets métalliques et l'électrode en même temps. L'opérateur doit être isolé de tous ces objets métalliques connectés.

MISE À LA TERRE DE LA PIÈCE

Lorsque la pièce n'est pas connectée à la terre pour des raisons de sécurité électrique, ni connectée à la terre en raison de sa taille et de sa position, par exemple la coque d'un navire ou une construction en acier, une mise à la terre de la pièce peut réduire, dans certains cas mais pas tous, les émissions électromagnétiques. Des précautions doivent être prises pour éviter que la mise à la terre de la pièce n'augmente le risque de blessures pour les utilisateurs ou n'endommage d'autres équipements électriques. Si nécessaire, la connexion de la pièce à la terre doit être effectuée par une connexion directe, dans certains pays où la connexion directe n'est pas autorisée, la connexion doit être faite avec un condensateur de capacité et de caractéristiques appropriées sélectionné selon les réglementations nationales.

BLINDAGE ET PROTECTIONS

Le blindage et la protection sélective d'autres câbles et équipements dans la zone environnante peuvent réduire les problèmes d'interférence. Le blindage de toute la zone de soudage pour des applications spéciales peut être pris en considération.



ATTENTION

Cet équipement de classe A n'est pas destiné à être utilisé dans des zones résidentielles où l'électricité est fournie par le système d'alimentation public à basse tension. Il peut y avoir des difficultés potentielles pour assurer la compatibilité électromagnétique dans ces zones en raison d'interférences conduites telles que le bruit rayonné.

INSTALLATION ET USAGE

L'utilisateur est responsable de l'installation et de l'utilisation de l'équipement de soudage à arc conformément aux instructions du fabricant.

Si des perturbations électromagnétiques sont détectées, il est de la responsabilité de l'utilisateur de résoudre la situation avec l'assistance technique du fabricant. Dans certains cas, cette action corrective peut être aussi simple que la mise à la terre du circuit de soudage (voir remarque).

Dans d'autres cas, cela pourrait impliquer la construction d'un écran électromagnétique qui renferme la soudeuse et le poste de travail et l'application de filtres.

Dans tous les cas, les perturbations électromagnétiques doivent être réduites de manière à ne plus gêner.

REMARQUE: Le circuit de soudage peut être connecté ou non à la terre pour des raisons de sécurité. La modification des dispositions de mise à la terre ne doit être autorisée que par une personne compétente pour évaluer si les modifications augmenteront le risque de blessure, par exemple en autorisant des chemins de retour parallèles du courant de soudage, pouvant endommager les circuits de mise à la terre de l'autre appareil.

D'autres indications sont fournies par la norme CEI/TS 620812.

ÉVALUATION DE LA ZONE

Avant d'installer la soudeuse, l'utilisateur doit effectuer une évaluation des problèmes électromagnétiques potentiels qui pourraient survenir dans la zone environnante. Les informations suivantes doivent être prises en compte:

- A) Autres câbles d'alimentation, câbles de commande, câbles de signal et de téléphone, au-dessus, en dessous et à côté de la soudeuse
- B) Émetteurs et récepteurs de radio et de télévision;
- C) Ordinateurs et autres équipements de contrôle;
- D) Équipements critiques pour la sécurité, par exemple la protection des équipements industriels;
- E) La santé des personnes environnantes, par exemple l'utilisation de pacemaker et d'appareils auditifs;
- F) Équipements utilisés pour l'étalonnage ou la mesure;
- G) Immunité des autres équipements dans l'environnement. L'utilisateur doit s'assurer que les autres équipements utilisés dans l'environnement sont compatibles. Cela peut nécessiter des mesures de protection supplémentaires;
- H) La durée quotidienne des opérations de soudage ou des autres activités à effectuer.





BATTERIE SANS ENTRETIEN (OÙ MONTÉ)

- La batterie en dotation est prête en général à l'usage.
- Relier le câble + (positif) au pôle + de la batterie (enlever la protection) en serrant bien le borne.
- Dans certain modèles, la batterie doit être activée.
- Pour l'activer (remplir avec l'acide fourni) suivre les instructions indiquées sur le manuel joint à la batterie.
- Quand la batterie est activée, **n'ajouter pas** d'autre liquide.



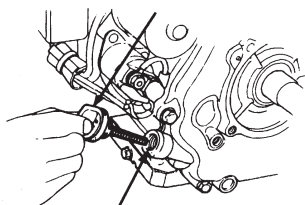
LUBRIFIANT

Se référer au manuel d'istruction du moteur pour les viscosités recommandées.

Pour vérifier le niveau de l'huile:

1. Enlever le bouchon remplissage huile (24) et nettoyer la jauge (23).
2. Introduire la jauge dans le trou de remplissage de l'huile sans la visser.
3. Si le niveau est bas, remplir d'huile recommandée jusqu'en haut de la bouche.

Bouchon remplissage
huile / jauge niveau



Niveau supérieur huile



ATTENTION

Il est dangereux d'introduire trop d'huile dans le moteur parce que sa combustion peut provoquer une brusque augmentation de la vitesse de rotation.

NOTE: avant de démarrer et arrêter, consulter le livret spécifique du moteur joint à la machine.

MOTEUR AVEC DISPOSITIF D'ALERTE HUILE

Le système "Alerte huile" est destiné à prévenir des dommages au moteur provoqués par une quantité insuffisante d'huile dans le carter. Ce système éteint automatiquement le moteur avant que le niveau de l'huile ne descende au-dessous de la limite de sécurité.

Si le moteur ne repart pas après s'être éteint, contrôler le niveau de l'huile.



CARBURANT



ATTENTION



L'essence est très inflammable; Faire le plein, moteur éteint, dans une zone plane et bien ventilée, Ne pas approvisionner en présence de flammes ouvertes. Eviter de renverser le carburant. D'éventuelles fuites et exhalaisons sont inflammables, Nettoyer d'éventuelles dispersions de carburant avant le démarrage du moteur.

Remplir le réservoir d'essence pour automobiles (de préférence sans plomb ou à faible contenu de plomb pour réduire au minimum les dépôts dans la chambre de combustion).

Pour d'autres détails sur la typologie d'essence à utiliser, voir le manuel moteur en dotation.

Ne pas remplir complètement le réservoir, laisser une place d'environ 10 mm, entre le niveau du carburant et le côté supérieur du réservoir, pour permettre l'expansion.




FILTRE AIR A SEC

Vérifier que le filtre air à sec soit installé correctement et qu'il n'y ait pas autour pertes au même qu'ils pourraient provoquer des infiltrations d'air pas filtrée à l'intérieur du moteur.

MISE À TERRE SANS INTERRUPTEUR DIFFÉRENTIEL

La protection contre les décharges électriques provenant de contacts indirects est assurée par la protection par «séparation électrique» avec liaison équipotentielle entre toutes les masses du groupe électrogène.

Le générateur **N'EST PAS** doté d'interrupteur différentiel car ses enroulements ne sont pas raccordés à la masse ; par conséquent, la machine **NE DOIT PAS** être intentionnellement raccordée à un système de mise à la terre.

La limitation de l'extension du circuit électrique est fondamentale pour la sécurité, il est donc conseillé de ne pas alimenter des installations ayant une longueur supérieure à 200 mètres. Il est important que les câbles d'alimentation des appareils soient pourvus du conducteur de protection, du câble jaune-vert, de façon à garantir la liaison équipotentielle entre la masse des appareils et la masse de la machine ; cette disposition n'est pas valable pour les appareils à double isolation ou avec isolation renforcée identifiables par le symbole . Les câbles doivent être adaptés à l'environnement dans lequel on opère. Nous rappelons qu'avec des températures inférieures à 5°C, les câbles en PVC deviennent rigides et l'isolation en PVC a tendance à se couper au premier pli.

La protection par séparation électrique N'est plus adaptée si la machine est destinée à alimenter des installations complexes ou situées dans des milieux particuliers où subsiste un risque majeur de décharge électrique.

Dans ces cas, il est nécessaire d'adopter les mesures de sécurité électrique prévues par les normes en vigueur.

Par EXEMPLE, il est possible d'installer un interrupteur différentiel à haute sensibilité, 30 mA et de raccorder le Neutre du générateur à la masse; cette opération doit être effectuée par un électricien qualifié ou auprès d'un centre d'assistance autorisé. La mise à la terre du groupe électrogène est alors obligatoire pour assurer la protection contre les contacts indirects de la part de l'interrupteur différentiel.

Raccorder le générateur à un système de mise à la terre au moyen d'un câble d'efficacité sûre en utilisant la borne de mise à la terre (12) présente sur la machine.

MISE À TERRE AVEC INTERRUPTEUR DIFFÉRENTIEL

Le branchement à terre **est obligatoire** pour tous les modèles équipés d'interrupteur différentiel (sauvevie).

Dans ces groupes le centre étoilé du groupe est généralement relié à la masse de la machine, adoptant le système de distribution TN ou TT; l'interrupteur différentiel garantit la protection contre les contacts indirects.

Dans le cas d'alimentation d'installations complexes qui nécessitent ou adoptent d'autres dispositifs de protection électrique, on doit vérifier la coordination entre les protections.

Utiliser pour le branchement à terre la borne (12); s'en tenir aux normes locales et/ou en vigueur en matière d'installation et sécurité électrique.

MISE À TERRE AVEC ISOMÈTRE

Les machines équipées de Contrôle d'Isolément permettent de pas connecter intentionnellement la borne de terre PE (12) à un équipement de terre.

Situé à l'avant de la machine, la fonction du Contrôle d'Isolément est de surveiller, constamment, l'isolement des parties actives vers la masse.

Si la résistance d'isolement est inférieure à la valeur de panne établie, le Contrôle d'Isolément interrompra l'alimentation des équipements connectés.

Il est important que les câbles d'alimentation des équipements soient équipés d'un conducteur de protection (câble jaune-vert), afin d'assurer le raccordement équipotentiel entre toutes les masses des équipements et la masse de la machine; cette dernière disposition n'est pas valable pour les équipements à double isolement ou avec isolement renforcé.

NOTE: Il est toutefois possible de connecter la borne PE (12) au propre équipement de mise à la terre. Dans ce cas, il faut réaliser une installation de type IT, c'est à dire avec les parties actives isolées de terre et les masses connectées à terre.

Le Contrôle d'Isolément, dans ce cas, contrôlera la résistance d'isolement des parties actives à la fois vers la masse et vers la terre.

Comme par exemple, l'isolement des câbles d'alimentation vers la terre.

DEMARRAGE



contrôler journallement



NOTA

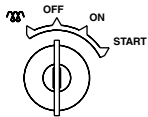
Ne pas changer les conditions primaires de réglage et ne pas manipuler les parties scellées.

MOTEUR AVEC DEMARRAGE ELECTRIQUE

Insérer le dispositif de protection électrique (D-Z2- N2) levier vers le haut et, où il est monté, vérifier le contrôle d'isolation (A3) - voir page M37 –

Contrôler la connexion de la batterie aux bornes respectives (+) (-).

Ouvrir le robinet de l'essence; si le moteur est froid et la température basse, utiliser le starter.



Introduire la clé de démarrage (Q1), la tourner complètement en sens horaire et et/ou le bouton (32) de démarrage (modèle sans clé), en le laissant dès que le moteur démarre.

NB.: aux fins de la sécurité la clé de démarrage doit être gardée par du personnel qualifié.

Le moteur démarré, lâcher le starter et laisser tourner le moteur quelques minutes avant de prélever la charge.

Accélérer la machine avec la manette appropriée (16), là où elle est montée.

MOTEUR SANS DEMARRAGE ELECTRIQUE

Insérer le dispositif de protection électrique (D-Z2- N2) levier vers le haut et, où il est monté, vérifier le contrôle d'isolation (A3) - voir page M37 –

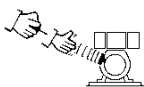
Ouvrir le robinet de l'essence; si le moteur est froid et la température basse, utiliser le starter.



Saisir la poignée du démarrage à corde



Positionner de façon appropriée pour démarrer, puis tirer avec décision la corde de démarrage



Lâcher lentement le démarrage à corde.

Le moteur démarré, lâcher le starter et laisser tourner le moteur quelques minutes avant de prélever la charge. Accélérer la machine avec la manette appropriée (16), là où elle est montée.

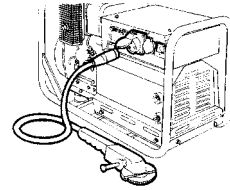
DEMARRAGE D'URGENCE (avec cordelette)

Dans les versions à démarrage électrique, en cas de nécessité, il est possible de faire démarrer le moteur avec la cordelette.

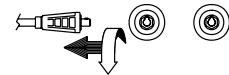
ARRET

Avant les opérations d'arrêt du moteur, les opérations suivantes sont obligatoires:

- l'interruption du prélèvement de puissance, tant triphasée que monophasée, des prises de courant auxiliaire



- l'interruption du prélèvement de la puissance des prises de soudage (seulement pour motosoudeuses TS).

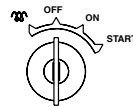


MOTEURS AVEC DEMARRAGE ELECTRIQUE

S'assurer que la machine ne soit pas en train de débiter de la puissance.

Attendre quelques minutes pour permettre au moteur de se refroidir; en tout cas s'en tenir aux prescriptions contenues dans le livret du moteur.

Fermer le robinet de l'essence.



Désinsérer la clé de démarrage (Q1) en la tournant dans le sens antihoraire (où elle est montée) et l'extraire et/ou en appuyant sur le bouton d'arrêt (32) jusqu'à ce que le moteur s'éteigne

NB.: aux fins de la sécurité la clé de démarrage doit être gardée par du personnel qualifié.

MOTEURS SANS DEMARRAGE ELECTRIQUE

S'assurer que la machine n'est pas sous charge.

Attendre quelques minutes pour permettre au moteur de se refroidir; en tout cas s'en tenir aux prescriptions contenues dans le livret du moteur.

Fermer le robinet de l'essence.

Appuyer sur le bouton d'arrêt (32) jusqu'à ce que le moteur s'éteigne.



ATTENTION

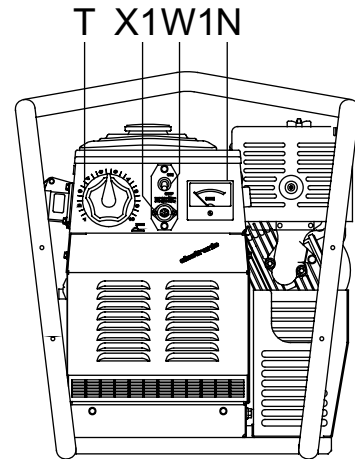
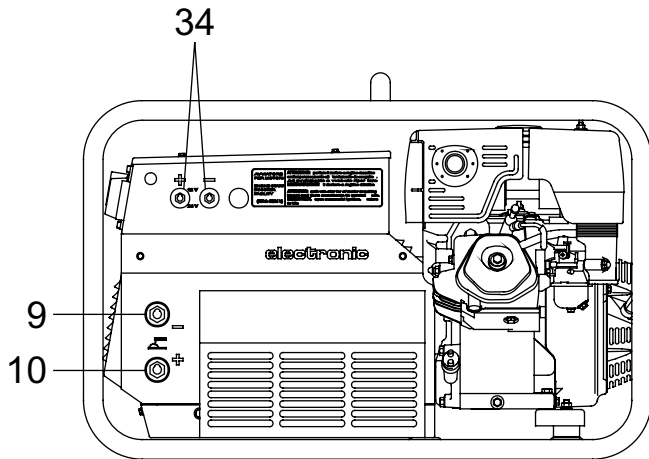
En cas de démarrage manqué, ne pas insister pendant un temps supérieur à 15 secondes.
Espacer les opérations ultérieures d'un temps non inférieur à 4 minutes.



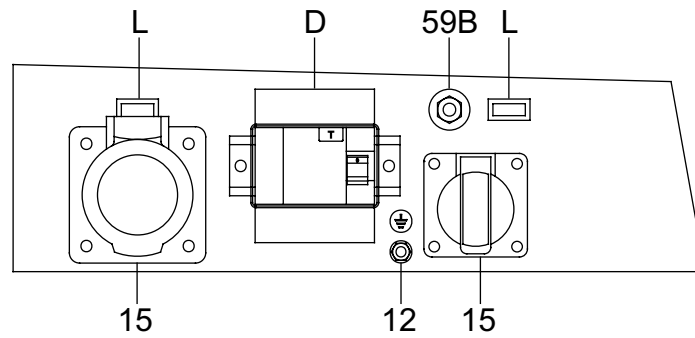
AVERTISSEMENT

RODAGE
Pendant les 50 premières heures de fonctionnement ne pas exiger plus de 60% de la puissance maximum que la machine peut fournir et contrôler souvent le niveau de l'huile.

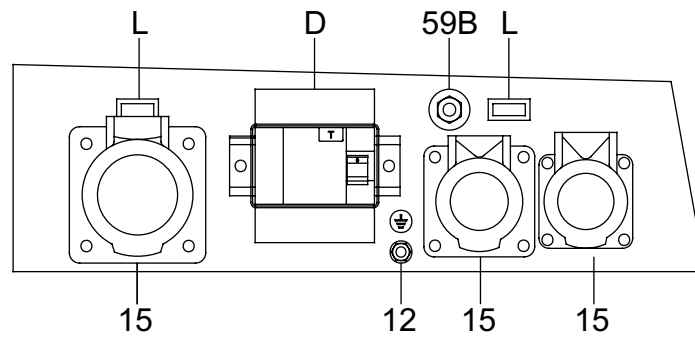
4A	Indicateur niveau huile hydraulique	88	Seringue huile	U5	Bobine de décrochage
9	Prise de soudage (+)	89	Chargeur batterie	U7	Protection moteur EP6
10	Prise de soudage (-)	A3	Contrôle d'isolation	V	Voltmètre tension soudage
12	Prise de mise à terre	A4	Voyant indication bouton 30 I/1' PTO HI	V4	Commande inverseur polarité
15	Prises de courant en c.a.	B2	Protection moteur EP2	V5	Indicateur pression huile
16	Commande accélérateur / bouton marche	B3	Connecteur E.A.S.	W1	Commutateur télécommande
17	Pompe alimentation	B4	Voyant indication exclusion PTO HI	W3	Bouton sélection 30 I/1' PTO HI
19	Prise de soudage 48V (c.c.)	B5	Bouton courant auxiliaire	W5	Voltmètre batterie
22	Filtre air moteur	B6	Interrupteur alimentation cadre	W9	Outil LED multifonctions
23	Jauge niveau huile moteur	C2	Indicateur niveau carburant	X1	Prise pour télécommande
24	Bouchon remplissage huile moteur	C3	Fiche E.A.S.	X9	Contrôle groupe électrogène
24A	Bouchon remplissage huile hydraulique	C6	Unité logique QEA	Y3	Voyant indication bouton 20 I/1' PTO HI
24B	Bouchon remplissage liquide de refroidiss.	C8	Commutateur 400V230V115V	Y5	Commutateur de tension
25	Préfiltre carburant	D	Interrupteur différentiel (30mA)	Z2	Interrupteur magnétothermique
26	Bouchon réservoir	D1	Protection moteur et économiseur EP1	Z3	Bouton sélection 20 I/1' PTO HI
27	Silencieux d'échappement	D2	Ampèremètre	Z5	Indicateur température eau
28	Commande stop	E2	Fréquencemètre	Z6	Indicateur numeric multifonction
29	Couv. protection moteur	E6	Potentiomètre régulateur de fréquence t/m	Z9	Contrôle groupe électrogène AMF25
30	Courroie ventilation altern./refroid. moteur	E7	Potentiomètre régulateur de tension		
31	Bouchon décharge huile moteur	F	Fusible		
31A	Bouchon décharge huile hydraulique	F3	Bouton stop		
31B	Bouchon vidange liquide de refroidiss.	F5	Voyant haute température		
31C	Bouchon vidange carburant réservoir	F6	Selecteur Arc-Force		
32	Interrupteur	G1	Niveau carburant		
33	Bouton de démarrage	H2	Commutateur de tension		
34	Prise pour démarreur de moteur 12V	H6	Electropompe carburant		
34A	Prise pour démarreur de moteur 24V	H8	Protection moteur EP7		
35	Fusible chargeur batterie	I2	Prise de soudage 48V (c.a.)		
36	Espace pour télécommande	I3	Commutateur échelle soudage		
37	Télécommande	I4	Voyant réchauffement		
42	Espace pour E.A.S.	I5	Commutateur Y/▲		
42A	Espace pour PAC	I6	Selecteur Start Local/Remote		
47	Pompe carburant	I8	Selecteur AUTOIDLE		
49	Prise démarrage électrique	L	Voyants tension alternative		
54	Bouton exclusion PTO HI	L5	Bouton d'urgence		
55	Branchement rapide m. PTO HI	L6	Bouton Choke		
55A	Branchement rapide f. PTO HI	M	Compte-heures		
56	Filtre huile hydraulique	M1	Voyant niveau carburant		
59	Protection thermique c.b.	M2	Contacteur		
59A	Protection thermique moteur	M5	Protection moteur EP5		
59B	Protection thermique courant auxiliaire	M6	Commutateur pour modalité de soudage CC/CV		
59C	Protection thermique alimentation	N	Voltmètre		
42V	fil	N1	Voyant charge batterie		
59D	Protection thermique bougies de réchauffement	N2	Interrupteur magnétothermique/ différentiel		
59E	Protection thermique alimentation préchauffage	N5	Bouton préchauffage		
59F	Protection thermique électropompe	N6	Connecteur alimentation fil		
63	Commande tension a vide	O1	Voyant lumineux pression huile / oil alert		
65	Levier de décompression	O8	Fiche instruments V/A		
66	Commande Choke	P	Régulateur arc de soudage		
67A	Commande courant aux/soudage	P8	Alarme de l'eau dans le préfiltre carburateur		
68	Commande pour électrodes cellulose	Q1	Clé de démarrage		
69A	Relais voltmètre	Q3	Bête dérivation		
70	Voyants lumineux	Q4	Prises charge batterie		
71	Sélecteur de mesures	Q7	Sélecteur modalité soudage		
72	Commande manuelle commutateur charge	R3	Avertisseur sonore		
73	Commande manuelle démarrage	S	Ampèremètre de soudage		
74	Commutateur séquence opérative/ fonctions	S1	Batterie		
75	Voyant présence tension dans le groupe (75A, 75B, 75C, 75D)	S3	Protection moteur EP4		
76	Indications display	S6	Sélecteur alimentation fil		
79	Connexion câbles	S7	Fiche 230V monophasée		
86	Sélecteur	T	Régulateur courant soudage		
86A	Confirmation sélection	T4	Voyant obstruction filtre à air		
87	Robinet de l'essence	T5	Relais différentiel de terre		
		T7	Intrument analogique V/Hz		
		U	Transformateur ampérométrique		
		U3	Régulateur de tours		
		U4	Inverseur polarité commande à distance		



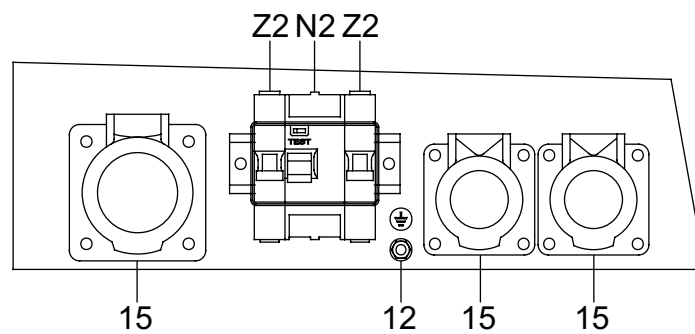
400V/230V



400V/230V/48V



230V/110Vx2



Pos.	Description	Function
9	Prise de soudage (+)	Prises de raccordement câbles desoudure
10	Prise de soudage (-)	Prises de raccordement câbles desoudure
T	Régulateur courant soudage	Il permet le réglage du courant de sortie de soudure
X1	Prise pour télécommande	Connecteur multiple de connexion commande à distance
W1	Interrupteur commande à distance	En position ON il active le commande à distance au réglage du courant de soudure.
15	Prises de courant en c.a.	Prises AUX pour brancher le charge.
D	Interrupteur différentiel (30mA)	Protection des dispositifs électriques par rapports aux contacts accidentels, systèmes TN et TT (neutral branché au bati).
Z2	Interrupteur magnétothermique	Ceci doit protéger soit le poste que le circuit électrique branché des dangers du courant excessive/court circuit.
N2	Interrupteur différentiel / magnétothermique	Fonctionne soit comme interrupteur thermique soit comme protection differentielle.
59B	Protection thermique courant aux	Protection contre les surintensités dans les installations reliées aux prises mono phases.
N	Voltmètre	Indique la tension du générateur
L	Voyants tension alternative	Si accende per segnalare la presenza di tensione delle prese A.C.
34	Prise pour démarreur de moteur 12V	Prese di collegamento del circuito di avviamento del motore
12	Prise de mise à terre	Point de connection du poste au bati.



Le symbole (norme EN 60974-1 - prescription de sécurité pour les appareils de soudage à arc) indique que la génératrice de courant est construite pour utilisation en milieu à risque accru de secousses électriques.

S'assurer de l'efficacité du branchement de terre (12) (Lorsque la connexion est prévue et réalisée). Sur ce point, voir page MISE A TERRE.



ATTENTION



L'accès aux zones avoisinant la moto soudeuse et à celles de soudage est interdit aux personnes non autorisées.



ATTENTION

Les prises de courant, après le démarrage de la machine, même sans câbles insérés, sont en tension.



ATTENTION

Pour réduire le risque d'interférences électromagnétiques, utiliser la longueur minimum de câbles de soudage et les tenir proches et en bas (ex. sur le sol). Effectuer les opérations de soudage loin de tout appareil électronique sensible. S'assurer que le groupe soit relié à terre (voir M 20). Au cas où l'interférence continuerait à se produire, adopter d'autres mesures telles que: déplacer le groupe, utiliser des câbles à écran, des filtres de ligne, isoler toute la zone de travail.

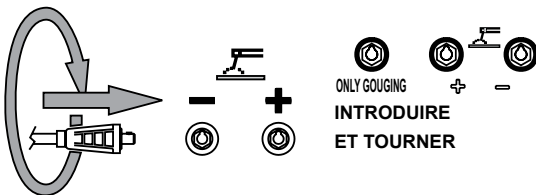
Au cas où les opérations mentionnées ci-dessus ne seraient pas suffisantes, consulter notre Service d'Assistance Technique.



ATTENTION

Pour câbles de soudage de longueur jusqu'à 10 m on conseille une section de 35 mm²; au cas où sont employés des câbles plus longs, il faut en augmenter proportionnellement la section.

CONNEXION CABLES DE SOUDAGE

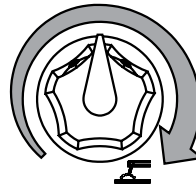


Introduire à fond les fiches des câbles ("only gauging", 9+/10-) en les tournant dans le sens horaire pour les bloquer. Assurez-vous que la pince de masse, dont le câble doit être connecté à la prise (-) ou à la prise (+), en fonction du type d'électrode, fasse un bon contact et soit, si possible, près de la position de soudage. Veillez aux deux polarités du circuit de soudage, qui ne doivent pas entrer en contact électrique entre elles.

Serrer avec soin les câbles de sortie aux bagues; si elles sont lâches, elles peuvent causer des problèmes de surchauffe et endommager bagues, câbles, etc.

En cas d'utilisation pour l'arc air - où il est monté-, relier la pince de masse à la prise - et l'autre à la prise "only gauging"

REGLAGE COURANT DE SOUDAGE

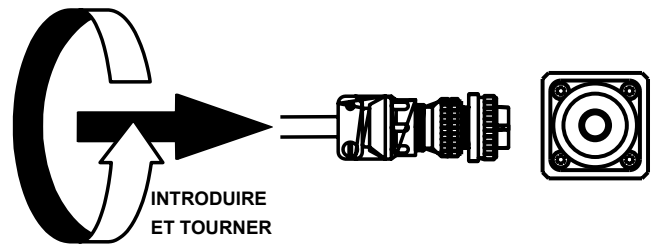


Le courant de soudage se règle avec la manette "T" de façon continue; si placée au minimum (tournée complètement dans le sens antihoraire) elle donne un courant de 20A, si placée au maximum (tournée complètement dans le sens horaire) le courant est réglé à sa valeur maximale.

Positionner la manette du régulateur courant de soudage (T) en correspondance de la valeur de courant choisi de façon à obtenir l'ampérage nécessaire, tenant compte du diamètre et du type d'électrode. Pour les données techniques, voir page M1.6.

COMMANDE À DISTANCE

Vedere pag. M38.

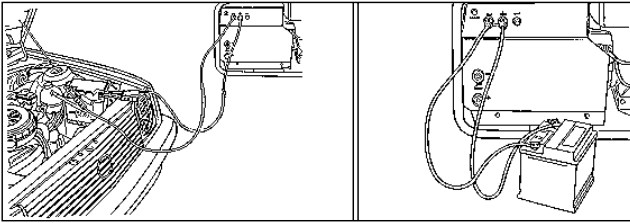


La soudeuse est prédisposée pour la connexion à une commande à distance (en option) via le connecteur circulaire situé sur l'avant.



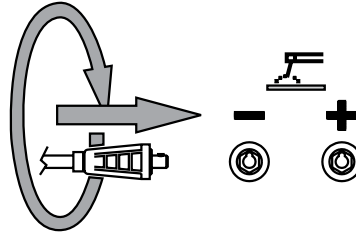
DEMARREUR POUR MOTEUR

Se tenir aux recommandations reportées à la page M 21, 26.



Brancher les prises de la batterie (12V ou 24V) de la machine dont on veut faire partir le moteur en respectant les polarités (+) et (-).

Introduire à fond les fiches des câbles dans les prises (34-34A) en les tournant dans le sens horaire pour les bloquer. Accélérer le moteur de sorte que le voltmètre (N) indique la valeur reportée dans la table (*).



INTRODUIRE ET TOURNER

FRANCAIS

FRANCAIS

Modèle TS	Tension batterie	Lecture voltmètre (*)	Tension batterie	Lecture voltmètre (*)
200	12V	120V	24V	235V
200 P	12V	190V		

Après le démarrage reporter IMMEDIATEMENT le moteur au régime MINIMUM.

Détacher les câbles de connexion de la batterie.

**ATTENTION**

En cas de démarrage manqué, ne pas insister pendant un temps supérieur à 15 secondes.
Espacer les opérations ultérieures d'un temps non inférieur à 4 minutes.

**ATTENTION**

Il est absolument interdit de relier le groupe au réseau public et/ou à toute autre source d'énergie électrique.



L'accès à l'espace adjacent au groupe électrogène est interdit aux personnes non autorisées.

**ATTENTION**

Dans les groupes électrogènes capotés et insonorisés, l'attention suivante doit tout particulièrement être observée. Pendant le fonctionnement normal les portes d'accès au moteur et/ou au tableau électrique doivent être tenues fermées à clefs, impérativement, car ces portes doivent être considérées comme des barrières de protection. L'accès aux parties internes du groupe doit s'effectuer exclusivement pour des motifs de maintenance, par du personnel qualifié et toujours moteur arrêté.

Les groupes électrogènes sont à considérer comme des centrales de production d'énergie électrique. A la dangerosité propre à l'énergie électrique s'ajoutent les dangers dus à la présence de substances chimiques (carburant, huiles, etc.), de pièces tournantes et de produits de délimination (vapeurs, gaz d'échappement, chaleur, etc.).

GENERATION EN C.A. (COURANT ALTERNATIF)

Avant chaque période de travail contrôler l'efficacité du branchement à terre du groupe électrogène si le système de distribution l'exige comme par exemple les systèmes TT et TN. Vérifier que les caractéristiques électriques des dispositifs à alimenter, tension, puissance, fréquence sont compatibles avec celles du groupe. Des valeurs trop élevées ou trop basses de tension et fréquence peuvent endommager de façon irréparable les appareils électriques.

Dans certains cas pour l'alimentation de charges triphasées il est nécessaire de s'assurer que le sens cyclique des phases correspond aux exigences de l'installation.

Brancher les appareils à alimenter en utilisant des câbles et des fiches adaptés et en excellent état.

Avant de faire démarrer le groupe s'assurer que ne surgissent pas des situations de danger sur l'installation à alimenter. Vérifier que l'interrupteur magnétothermique (Z2) soit en position OFF (levier d'insertion vers le bas).

Faire démarrer le groupe électrogène, positionner l'interrupteur magnétothermique (Z2) et l'interrupteur différentiel (D) sur ON (levier d'insertion vers le haut). Avant d'alimenter les appareils vérifier que le voltmètre (N) et le fréquencemètre (E2) indiquent les valeurs nominales, contrôler aussi en agissant sur le commutateur voltétrique (H2) (où il est monté) que les trois tensions de ligne soient égales.

Sans charge les valeurs de tension et fréquence peuvent être supérieures aux valeurs nominales. Voir paragraphes TENSION et FREQUENCE.

CONDITIONS OPERATIVES**PUISSANCE**

La puissance électrique exprimée en kVA d'une groupe électrogène est la puissance disponible en sortie aux conditions ambiantales de référence et aux valeurs nominale de tension, fréquence, facteur de puissance ($\cos \varphi$).

Pendant l'utilisation du groupe électrogène NE JAMAIS DE-

PASSER les puissances déclarées en faisant particulièrement attention quand on alimente plusieurs charges en même temps.

TENSION

Dans certains types de générateurs (asynchrones), la tension à vide peut même être supérieur de 10% par rapport à sa valeur nominale; par exemple pour tension nominale, triphasée 400Vac ou monophasée 230Vac la tension à vide peut être comprise entre 425-440V (triphasée) et 240-252V (monophasée).

La tension à pleine charge pourrait aussi être inférieure de 10% à sa valeur nominale avec des charges équilibrées et avec une variation de vitesse de rotation inférieure de 4%.

FREQUENCE

La fréquence est un paramètre directement dépendant de la vitesse de rotation du moteur. En fonction du type d'alternateur 2 ou 4 pôles on aura une fréquence de 50/60 Hz avec vitesse de rotation de 3000/3600 ou 1500/1800 tours par minute. La fréquence et donc le nombre de tours du moteur est maintenue constante par le système de réglage de la vitesse du moteur. Le régulateur est généralement de type mécanique et il présente une chute de vide à charge nominale inférieure à 5% (statisme ou droop), tandis qu'en conditions statiques la précision se maintient en $\pm 1\%$. Donc pour groupes à 50Hz la fréquence à vide peut être de 52-52,5 Hz, tandis que pour groupes à 60Hz la fréquence à vide peut être de 62,5-63Hz.

Dans certains moteurs ou pour des exigences particulières le régulateur de vitesse est de type électronique; dans ce cas la précision en conditions statiques de fonctionnement atteint $\pm 0,25\%$ et la fréquence se maintient constante dans le fonctionnement de vide à charge (fonctionnement isochrone).

FACTEUR DE PUISSANCE - $\cos \varphi$

Le facteur de puissance est une donnée qui dépend des caractéristiques électriques de la charge; il indique le rapport entre la Puissance Active (kW) et la Puissance Apparente (kVA). La puissance apparente est la puissance totale nécessaire à la charge donnée par la somme de la puissance active fournie par le moteur (après que l'alternateur a transformé la puissance mécanique en puissance électrique) et par la Puissance Réactive (kVAR) fournie par l'alternateur. La valeur nominale du facteur de puissance est $\cos \varphi = 0,8$, pour des valeurs diverses comprises entre 0,8 et 1 il est important pendant l'utilisation de ne pas dépasser la puissance active déclarée (kW) de façon à ne pas surcharger le moteur du groupe électrogène, la puissance apparente (kVA) diminuera proportionnellement à l'augmentation du $\cos \varphi$.

Pour des valeurs de $\cos \varphi$ inférieures à 0,8 l'alternateur doit être déclassé car à parité de puissance apparente l'alternateur devrait fournir une puissance réactive majeure. Pour les coefficients de réduction interpellier le Centre d'Assistance Technique.

DEMARRAGE MOTEURS ÉLECTRIQUES

Le démarrage de moteurs électriques de la part d'un groupe électrogène peut résulter critique à cause des courants de démarrage élevés qu'exige le moteur asynchrone (lav. = jusqu'à 8 fois le courant nominal I_n .)

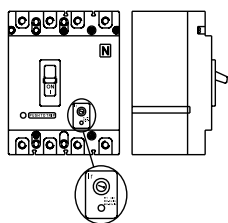
Avec les alternateurs asynchrones, le courant de démarrage du moteur ne doit pas dépasser le courant nominal de l'alternateur; pour cette raison, les alternateurs asynchrones ne sont pas recommandés pour le démarrage de moteurs électriques.



PROTECTIONS ELECTRIQUES

INTERRUPTEUR MAGNETOTHERMIQUE

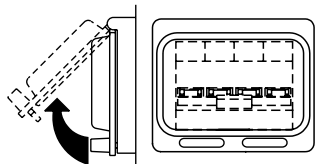
REMARQUE: pour certains types d'alternateurs (alternateurs asynchrones), il n'est pas nécessaire de protéger la sortie triphasée contre les courts-circuits et les surintensités, car l'alternateur de type asynchrone se protège.



Le groupe électrogène est protégé contre les courts-circuits et les surcharges par un interrupteur magnétothermique (Z2) placé en amont de l'installation. Les courants d'intervention tant thermiques que magnétiques peuvent être fixes ou réglables en fonction du modèle d'interrupteur.

Dans les modèles avec courants d'intervention réglables **ne pas modifier** les réglages car on pourrait compromettre la protection de l'installation ou les caractéristiques de sortie

du groupe électrogène. Pour variations éventuelles interpellier notre Service d'Assistance Technique.



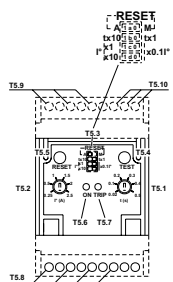
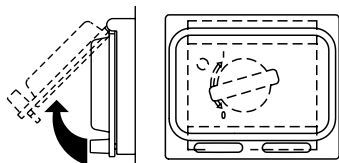
L'intervention de la protection contre les surcharges n'est pas instantanée mais suit une caractéristique surcourant/temps; plus grand est le surcourant, moindre est le temps d'intervention. Tenir compte aussi que le courant nominal d'intervention se réfère à une température d'exercice de 30°C; à toute variation de 10°C correspond à peu près une variation de 5% sur la valeur du courant nominal.

INTERRUPTEUR DIFFERENTIEL

L'interrupteur différentiel ou le relais différentiel garantissent la protection contre les contacts indirects dus à des courants de panne vers terre. Quand le dispositif relève un courant de panne supérieur au nominal ou à celui établi, il intervient ôtant l'alimentation au circuit branché.

En cas d'intervention vérifier qu'il n'y ait pas de défauts d'isolation dans l'installation: câbles de branchements, prises et fiches, appareils branchés.

Avant chaque séance de travail vérifier le fonctionnement du dispositif de protection différentiel en appuyant sur la touche



d'essai. Le groupe électrogène doit être en marche et le levier de l'interrupteur différentiel en position ON.

PROTECTION THERMIQUE

Elle est généralement mise en protection des surcharges sur chaque prise de courant c.a.

Quand le courant nominal d'intervention est dépassé, la protection intervient en ôtant l'alimentation à la prise. L'intervention de la protection contre les surcharges n'est pas instantanée mais suit une caractéristique surcourant/temps; plus grand est le surcourant, moindre est le temps d'intervention.

En cas d'intervention vérifier que le courant absorbé par la charge ne dépasse pas le nominal d'intervention de la protection. Laisser refroidir la protection quelques minutes avant de la rétablir en appuyant sur le pôle central.



ATTENTION

Ne pas garder le pôle central de la protection thermique pressé avec force pour en empêcher l'intervention.

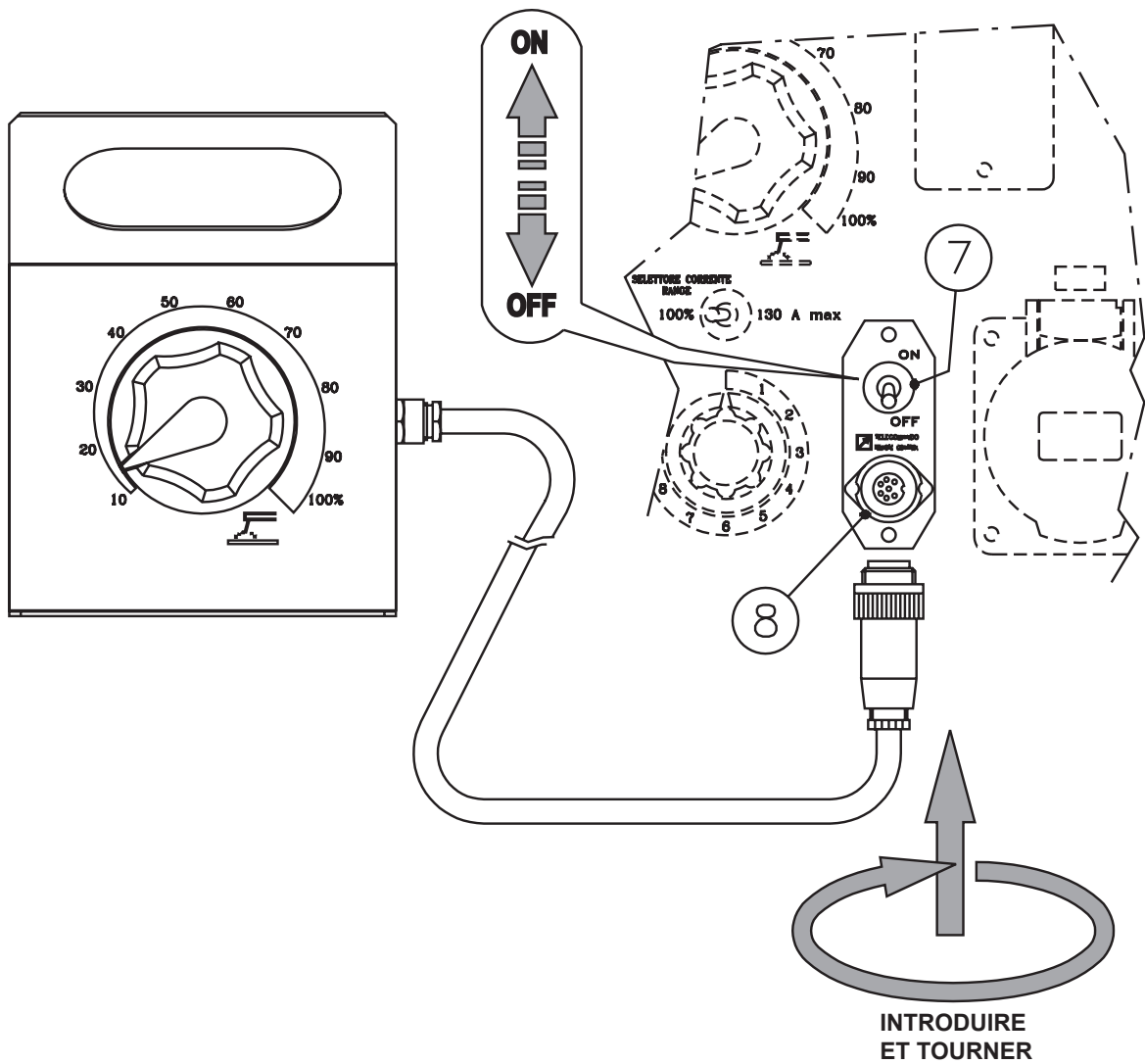
UTILIZATION SIMULTANEE

La motosoudeuse donne la possibilité d'avoir au même temps puissance AUX et courant de soudure. La puissance AUX sur les prises c.a. (15) il diminue par rapport à l'augmentation du courant.

La fiche à la page M1.6 (DONNEES TECHNIQUES), nous donne la puissance AUX disponible aux différents courants de soudage.

UTILIZATION COMBINEE

L'alimentation combinée de plusieurs prises pour chaque tension AUX est non pas seulement limitée par la puissance déclarée mais aussi par la puissance MAX de chaque même prise.



La commande, pour régler le courant de soudage à distance, est reliée au panneau frontal par un connecteur multiple.

Le dispositif s'insère en positionnant sur "ON" la levette (7) de l'interrupteur située au-dessus du connecteur multiple (8).

Positionner la manette du régleur courant de soudage (T) en correspondance de la valeur de courant choisi de façon à obtenir l'ampérage nécessaire, tenant compte du diamètre et du type d'électrode.

Les indications reportées ci-dessous doivent s'entendre purement indicatives car la norme indiquée ci-dessus est beaucoup plus amplie. Pour références ultérieures, consulter les normes spécifiques et/ou les constructeurs du produit à utiliser pour le procédé de soudage.

ELECTRODES RUTILES: E 6013

Scorie fluide, facilement exportable, adaptées à souder en toute position.

Les électrodes rutilés soudent en c.c. avec les deux polarités (porte-électrode tant + que -) et en c.a.

Courante pour soudage d'aciers doux avec R-38/45 kg/mm². Excellente tenue même sur aciers doux de qualité inférieure.

ELECTRODES BASIQUES: E 7015

Les électrodes basiques soudent seulement en c.c. avec polarité inverse (+ sur le porte-électrode); il y a aussi des types pour c.a.. Indiquées pour le soudage d'aciers à carbone moyen. Soude dans toutes les positions.

ELECTRODES BASIQUES A HAUT RENDEMENT: E 7018

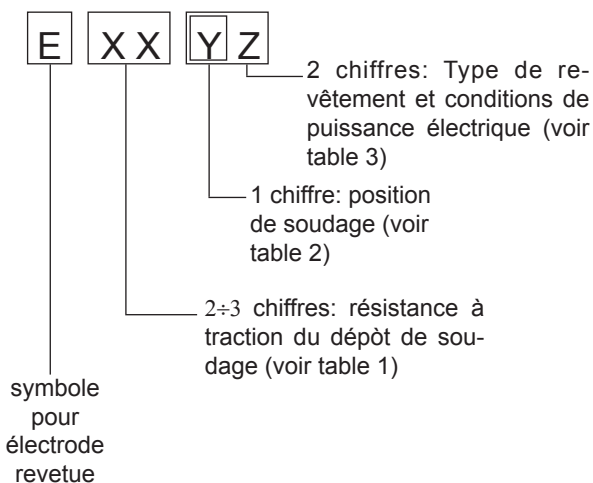
Le fer contenu dans le revêtement augmente la qualité du métal ajouté. Bonnes propriétés mécaniques. Soude dans toutes les positions. Porte-électrode à + (polarité inverse). Soudage de bel aspect, même en verticale. Forgeable; fort rendement; indiquée pour les aciers à haute teneur en soufre (impuretés).

ELECTRODES CELLULOSIQUES: E 6010

Les électrodes cellulosiques soudent seulement en c.c. avec polarité + porte-électrode, - pince de masse.

Spéciale pour premier passage pour tuyaux avec R max 55 kg/mm². Soude dans toutes les positions. Scorie volatile.

IDENTIFICATION DES ELECTRODES SELON LES STANDARDS A.W.S.



Numero	Resistance	
	K.s.l.	Kg/mm ²
60	60.000	42
70	70.000	49
80	80.000	56
90	90.000	63
100	100.000	70
110	110.000	77
120	120.000	84

Table 1

1	pour toutes positions
2	pour position plane et verticale
3	pour position plane

Table 2

N°	Description
10	Electrodes cellulosesiques pour c.c.
11	Electrodes cellulosesiques pour c.a.
12	Electrodes rutilés pour c.c.
13	Electrodes rutilés pour c.a.
14	Electrodes rutilés a haut rendement
15	Electrodes basiques pour c.c.
16	Electrodes basiques pour c.a.
18	Electrodes basiques à haut rendement pour c.c. (polarité inverse)
20	Electrodes acides pour position de soudage horiz. ou vert. pour c.c. (pole -) et pour c.a.
24	Electrodes rutilés à haut rendement pour position de soudage horiz. ou vert. pour c.c. et c.a.
27	Electrodes acides à haut rendement pour position de soudage horiz. ou vert. pour c.c. (pole -) et c.a.
28	Electrodes basiques à haut rendement pour position de soudage horiz et vert. pour c.c. (polarité inverse)
30	Electrodes acides à extra-haut rendement, pénétration extra-haute si demandée, pour position de soudage horiz. seulement pour c.c. (pole -) et c.a.

Table 3

**ATTENTION**

- Avoir du personnel qualifié pour effectuer l'entretien et le travail de recherche des pannes.
- Arrêter le moteur avant d'effectuer tout entretien de la machine. Quand la machine est en marche, faire ATTENTION aux parties en mouvement et hautes (collecteurs et pots d'échappement, turbines et/ou autres) - Pièces sous tension.
- Oter la carrosserie seulement si nécessaire pour effectuer l'entretien et la remettre quand l'entretien est terminé.
- Il faut utiliser des instruments et vêtements adéquats et aussi les EPI fournis (Equipements de Protection Individuelle), selon le type d'intervention (gants de protection, gants isolants, lunettes de protection, etc.).
- Ne pas modifier les parties composantes si non autorisées. - Voir les notes contenues page M1.1 -

FRANÇAIS

FRANÇAIS

Problème	Cause possible	Remède
MOTEUR ESSENCE		
Le moteur ne se met pas en route et s'éteint immédiatement	1) Clé / interrupteur moteur en positions erronées 2) Manque ou insuffisance d'huile dans le moteur 3) Dispositif d'arrêt moteur (alerte huile) défectueux 4) Manque de carburant dans le réservoir ou robinet carburant fermé 5) Filtre carburant engorgés 6) Mauvais carburant. L'essence s'oxyde et se dégrade avec le temps, ce qui rend le démarrage difficile 7) Bougie sale ou défectueuse 8) Batterie non activée, déchargée ou défectueuse 9) Bornes câbles batterie lâches ou corrodées 10) Moteur froid 11) Fusible sauté 12) Autres causes	1) Vérifier le procédé de démarrage 2) Approvisionner ou compléter 3) Remplacer 4) Remplir le réservoir. Ouvrir le robinet carburant 5) Nettoyer ou remplacer 6) Vidanger le réservoir de carburant et le carburateur. Faire le plein avec de l'essence fraîche 7) Nettoyer ou contrôler et remplacer éventuellement 8) Activer la batterie, recharger ou remplacer 9) Serrer et nettoyer. Remplacer si corrodées 10) Maintenir la commande CHOKE, après le démarrage, pendant une période plus longue 11) Remplacer le fusible 12) Consulter le manuel utilisation du moteur.
Le moteur n'accélère pas. Vitesse inconstante. Faible puissance rendue par le moteur	1) Filtre air ou carburant engorgés 2) Mauvais carburant. 3) Surcharge	1) Contrôler le filtre de l'air 2) Vidanger le réservoir de carburant et le carburateur. Faire le plein avec de l'essence fraîche 3) Contrôler les charges branchées et éventuellement diminuer
Autres problèmes ou inconvénient sur le moteur	Consulter le manuel d'usage et entretien du moteur	
MOTEUR DIESEL		
Le moteur ne met pas en marche ou il met en marche et il s'éteint immédiatement	1) Manque de carburant dans le réservoir ou robinet carburant fermé 2) Filtre carburant engorgés 3) Air dans le circuit carburant 4) Batterie non activée, déchargée ou défectueuse 5) Bornes câbles batterie lâches ou corrodées 6) Dispositif arrêt moteur défectueux (électrosoupape) 7) Autres causes	1) Remplir le réservoir. Ouvrir le robinet carburant 2) Remplacer 3) Contrôler le circuit d'alimentation 4) Activer la batterie, recharger ou remplacer 5) Serrer et nettoyer. Remplacer si corrodées 6) Remplacer 7) Consulter le manuel d'usage et entretien du moteur
Le moteur n'accélère pas. Vitesse inconstante. Faible puissance rendue par le moteur	1) Filtre air ou carburant engorgés 2) Surcharge	1) Nettoyer ou remplacer le ou les éléments filtrants. Consulter le manuel d'usage et entretien du moteur 2) Contrôler les charges branchées et éventuellement diminuer
Autres problèmes ou inconvénient sur le moteur	Consulter le manuel d'usage et entretien du moteur	

Problèmes	Cause possible	Remède
SOUDEGE		
P1 Il n'y a pas du courant de soudage mais la sortie auxiliaire est OK	1) Position déviateur commande à distance 2) Potentiomètre contrôle courant de soudure en panne (*) 3) Signal de courant de soudure interrompu (*) 4) Carte en panne (*) 5) Pont diodes en panne (*)	1) Vérifier s'il est sur OFF lorsque la commande à distance n'est pas présente, sur "ON" lorsque la commande à distance est enclenchée. 2) Vérifier la continuité du potentiomètre de soudure et de ses liaisons. 3) Vérifier si les câbles qui partent du shunt pour aller vers la carte sont en bon état. 4) Remplacer la carte. 5) Contrôler la diode ou les diodes contrôlés
P2 Soudure défectueuse, projections importantes et discontinues.	1) Liaisons shunt et potentiomètre défectueux (*) 2) Pont diodes défectueux 3) Carte défectueuse (*)	1) Contrôler la continuité et l'état des diverses liaisons qui vont vers la carte en provenance du shunt comme du potentiomètre. 2) Contrôler la diode ou les diodes contrôlés. 3) Remplacer la carte.
P3 On n'a ni courant de soudage ni puissance auxiliaire	1) Court circuit 2) Condensateurs défectueux 3) Stator défectueux 4) Pont diodes en court circuit	1) Contrôler à vue que l'installation à l'intérieur de la soudeuse n'a pas de court circuit entre les câbles ou à masse. 2) Si l'installation va bien, court-circuiter les condensateurs pour être sûr qu'ils sont déchargés, détacher les câbles du box condensateurs et avec un ohmmètre vérifier que les condensateurs ne sont pas en court-circuit. 3) Si les condensateurs vont bien, détacher tous les câbles du stator excepté ceux qui vont au box condensateurs et contrôler la tension générée par le stator. S'il y a manque de tension à partir de l'enroulement de soudage et de l'enroulement auxiliaire, remplacer le stator. 4) Si la tension est présente dans tous les enroulements, reconnecter le pont diodes et contrôler la valeur de la tension à vide de soudage. Si elle est inexistante, le pont diodes est défectueux. Si la valeur de la tension à vide de soudage va bien, connecter les câbles de puissance auxiliaire un à la fois jusqu'à ce que se produise de nouveau la panne du point 2).
GENERATION		
P1 Voyant éteint, mais tension régulière aux prises	1) Voyant défectueux	1) Remplacer le voyant
P2 Tension triphasée non présente sur la prise mais présente sur les autres prises.	1) Interrupteur différentiel non armé 2) Interrupteur différentiel en panne	1) Insérer l'interrupteur 2) Remplacer l'interrupteur
P3 Tension monophasée non présente sur la prise mais présente sur les autres prises.	1) Intervention du thermique pour courant excessif 2) Thermique avarié	1) Insérer le thermique 2) Remplacer le thermique.
P4 Aucune tension de génération présente	1) Court circuit présent sur les sorties du générateur	1) Débrancher toutes les sorties du générateur excepté celles des condensateurs et faire repartir la machine en vérifiant qu'il y ait tension sur les condensateurs

(*) Seulement pour modèles avec fiche électronique de soudage.

**ATTENTION****LES PARTIES EN
MOUVEMENT
peuvent blesser**

- Avoir du personnel qualifié pour effectuer l'entretien et le travail de recherche des pannes.
- Arrêter le moteur avant d'effectuer tout entretien de la machine. Quand la machine est en marche, faire ATTENTION aux parties en mouvement et chaudes (collecteurs et pots d'échappement, turbines et/ ou autres)- Pièces sous tension.
- Oter la carrosserie seulement si nécessaire pour effectuer l'entretien et la remettre quand l'entretien est terminé.
- Il faut utiliser des instruments et vêtements adéquats et aussi les EPI fournis (Equipements de Protection Individuelle), selon le type d'intervention (gants de protection, gants isolants, lunettes de protection, etc.) ..
- Ne pas modifier les parties composantes si non autorisées.
- Voir les notes contenues page M1.1

**LES PARTIES
CHAUDES peuvent
causer des brûlures**

FRANCAIS

FRANCAIS

AVIS

Par entretien aux soins de l'utilisateur on entend toutes les opérations de contrôle des parties mécaniques, électriques et des fluides sujets à usure ou consommation dans le cadre de l'usage normal de la machine.

En ce qui les fluides, doivent être considérées opérations d'entretien aussi les remplacements périodiques de ceux-ci et les remises à niveau éventuellement nécessaires.

Parmi les opérations d'entretien on inclut par contre aussi les opérations de nettoyage de la machine quand celles-ci s'effectuent périodiquement, en dehors du cycle normal de travail.

Parmi les activités d'entretien il ne faut pas considérer les réparations (ou le remplacement de pièces sujettes à pannes occasionnelles et le remplacement de composants électriques et mécaniques usés par suite de normale utilisation), de la part de Centres d'Assistance Autorisées.

Le remplacement de pneus (pour machines pourvues de chariot) est aussi à considérer réparation car n'est fourni en dotation aucun système de levage (crick).

Pour d'éventuels entretiens périodiques à exécuter à intervalles définis en heures de fonctionnement, se baser sur l'indication du compte-heures (M), où il est monté.

**IMPORTANT**

En faisant les opérations nécessaires de remisage, éviter que des substances polluantes, liquides, huiles épuisées, etc. ... apportent des dommages à personnes ou choses ou causent des effets négatifs à l'ambiance, à la santé ou à la sécurité dans le respect total des et/ou dispositions locales en vigueur.

VENTILATION

S'assurer qu'il n'y a pas d'obstructions dans les canalisations d'aspiration et d'échappement de l'alternateur, du moteur ou dans les coffres (chiffons, feuilles ou autre).

TABLEAUX ELECTRIQUES

Contrôler périodiquement l'état des câbles et des connexions. Nettoyer périodiquement avec un aspirateur. NE PAS UTILISER D'AIR COMPRIMÉ.

AUTOCOLLANTS ET PLAQUES

Vérifier une fois par an tous les autoadhésifs et plaques avec avis; s'ils étaient illisibles et/ou manquaient, LES REMPLACER.

CONDITIONS PESANTES D'EXERCICE

Dans des conditions extrêmes d'exercice (arrêts et démarrages fréquents, milieu poussiéreux, climat froid, périodes prolongées de fonctionnement sans prélèvement de charge, combustible avec un contenu de soufre supérieur à 0,5%) effectuer l'entretien plus fréquemment.

BATTERIE SANS ENTRETIEN**NE PAS OUVRIR LA BATTERIE**

La batterie se recharge automatiquement par le circuit charge batterie fourni avec le moteur.

Contrôler l'état de la batterie de la couleur du voyant qui se trouve dans la partie supérieure.

- Couleur Verte: Batterie OK
- Couleur noire: Batterie être rechargé
- Couleur blanche: Batterie être remplacé

**MOTEUR ET ALTERNATEUR FAIRE RÉFÉ-
RENCE****AUX MANUELS SPÉCIFIQUES FOURNIS EN
DOTATIONS.**

Chaque maison constructrice de moteurs et alternateurs il prévoit entractes d'entretien et contrôles spécifiques: il est obligatoire de consulter les livrets d'USAGE ET ENTRETIEN du moteur et de l'alternateur.

**NOTA BENE**

LES PROTECTIONS MOTEUR N'INTERVIENNENT PAS EN PRESENCE D'HUILE DE QUALITE INFERIEURE PARCE QUE NON REGULIEREMENT CHANGEES AUX INTERVALLES PREVUS.



IMPORTANT

Chaque constructeur de moteurs et d'alternateurs prévoit des intervalles d'entretien et de contrôle spécifiques. Il est obligatoire de consulter les manuels d'UTILISATION et MAINTENANCE du moteur et de l'alternateur qui équipent la machine que vous utilisez. Si cette documentation n'est pas fournie avec la machine, demandez une copie au service d'assistance technique.

Les indications figurant dans le tableau ne sont fournies qu'à titre indicatif. Les modalités de réalisation des opérations sont contenues dans les manuels spécifiques.

FRÉQUENCE DES OPÉRATIONS	Pour chaque utilisation	Le premier mois ou 20 heures	Tous les 3 mois ou 50 heures	Tous les 6 mois ou 100 heures	Chaque année ou 300 heures
Contrôle du niveau d'huile moteur	•				
Changer l'huile moteur		•		•	
Contrôle du niveau d'huile du réducteur (types correspondants)	•				
Changer le niveau d'huile du réducteur (types correspondants)		•		•	
Contrôle du filtre à air	•				
Nettoyer filtre à air			•	•*	
Remplacer le filtre à air					•**
Nettoyer le carter de filtre				•	
Contrôle - régler bougie				•	
Remplacer la bougie					•
Nettoyer pare-flammes (types correspondants)				•	
Contrôle - régler le régime minimale					•
Contrôle - régler le jeu de soupape					•
Nettoyer la chambre de combustion	Toutes les 1000 heures				
Nettoyer le réservoir du carburant et le filtre				•	
Contrôle de la conduite de carburant	Tous les 2 ans (remplacer si nécessaire)				

- * • Carburateur à évent interne avec type à double élément.
• Pour le type de cyclone tous les 6 mois ou toutes les 150 heures.

REMISAGE

Au cas où l'on n'utiliserait pas la machine pendant plus de 30 jours, s'assurer que le milieu où elle est remisee garantisse un abri des sources de chaleur, changements météorologiques ou tout ce qui peut provoquer rouille, corrosion ou dommages en général.

☞ Avoir du personnel **qualifié** pour effectuer les opérations nécessaires de remisage

MOTEURS A ESSENCE

Faire partir le moteur: il fonctionnera jusqu'à ce qu'il s'arrête pour manque de carburant.

Vidanger l'huile de la base moteur et la remplir d'huile neuve (voir page M 25).

Verser environ 10 cc d'huile dans le trou de la bougie et visser la bougie après avoir tourné plusieurs fois l'arbre du moteur.

Tourner l'arbre moteur lentement jusqu'à sentir une certaine compression, puis le laisser.

Si la batterie était montée pour le démarrage électrique, la débrancher.

Nettoyer soigneusement la carrosserie et toutes les autres parties de la machine.

Protéger la machine avec une housse en plastique et la remiser dans un endroit sec.

MOTEURS DIESEL

Pour de brèves périodes on conseille, tous les 10 jours environ, de faire fonctionner la machine à pleine charge pendant 15-30 minutes pour une répartition correcte du lubrifiant, pour recharger la batterie et pour prévenir d'éventuels blocages du système d'injection. Pour de longues périodes d'inutilisation, s'adresser aux centres d'assistance du fabricant de moteurs. Nettoyer soigneusement la carrosserie et toutes les autres parties de la machine.

Protéger la machine avec une housse en plastique et la remiser dans un endroit sec.

MISE HORS D'USAGE

☞ Avoir du personnel **qualifié** pour effectuer les opérations nécessaires de mise hors d'usage Par mise hors d'usage on entend toutes les opérations à effectuer, à charge de l'utilisateur, quand l'emploi de la machine est arrivé à terme.

Ceci comprend les opérations de démontage de la machine, la subdivision des divers éléments pour une réutilisation successive ou pour le démantèlement différencié, l'éventuel emballage et transport de ces éléments jusqu'à la livraison à la Société de démantèlement, au magasin, etc.

Les diverses opérations de mise hors d'usage comportent la manipulation de fluides potentiellement dangereux comme les huiles lubrifiantes et électrolyte de batterie.

Le démontage de pièces métalliques, qui pourraient causer coupures et/ou lacérations, doit être effectué avec des gants et/ou des outils appropriés.

Le démantèlement des divers composants de la machine doit être effectué en conformité avec les normes de loi et/ou dispositions locales en vigueur.

Une attention particulière doit être apportée au démantèlement de: huiles lubrifiantes, électrolyte batterie, carburant, liquide de refroidissement.

L'utilisateur de la machine est responsable du respect des normes de protection ambiante quant au démantèlement de la machine mise hors d'usage ou de ses parties composantes.

Au cas où la machine est mise hors d'usage sans démontage préalable de ses parties, il est prescrit de toute manière que soient enlevés:

- carburant du réservoir
- huile lubrifiante du moteur
- liquide de refroidissement du moteur
- batterie

N.B.: L'Usine intervient dans la phase de mise hors d'usage **seulement** pour les machines qui sont, éventuellement, retirées comme d'occasion ou si elles s'avèrent, pour leur réparation (livrées à notre Service Assistance interne), trop onéreuses et ne pouvant pas être reconditionnées, naturellement avec autorisation préalable.

En cas de besoin pour les instructions de premier secours et les mesures anti-incendie, voir page M2.1.



IMPORTANT



En faisant les opérations nécessaires de remisage, éviter que des substances polluantes, liquides, huiles épuisées, etc. apportent des dommages à personnes ou choses ou causent des effets négatifs à l'ambiance, à la santé ou à la sécurité dans le respect total des et/ou dispositions locales en vigueur.



GENERATION	TS 200 BS/EL	TS 200 BS/EL-P
Puissance triphasée		6 kVA / 400 V / 8.7 A
Puissance monophasée		4 kVA / 230 V / 17.4 A
Puissance monophasée	2 kVA / 48 V / 41.6 A	-
Puissance monophasée	-	2 kVA / 110 V / 18.2 A
Fréquence		50 Hz
ALTERNATEUR	Autoexcité, Autorégulé, Sans balais	
Tipo	Triphasé, Asynchrone	
Classe d'isolamento	H	
MOTEUR		
Marque / Model	HONDA GX 390 STAGE V	
Type / Systeme de refroidissement	Essence 4-Temps / Air	
Cylindres / Cylindrée	1 / 389 cm ³	
*Puissance nette stand-by	8.2 kW (11.1 HP)	
Vitesse	3000 t/m	
Consommation carburant (Soudage 60%)	2 l/h	
Capacité cuve huile (max)	1.1 l	
Démarrage	a Cordelette	
SPECIFICATIONS GENERALES		
Capacité réservoir	6.1 l	
Temps d'autonomie (Soudage 60%)	3 h	
Protection	IP 23	
*Dimensions max. sur base Lxlxh	870x525x590	
*Poids à sec	106 kg	
Puissance acoustique LwA (pression LpA)	98 dB(A) (73 dB(A) @ 7 m)	

* Dimension et poids comprennent toutes les saillies

PUISSANCE

Puissance déclarées selon ISO 3046/1 (température 25°C, humidité relative 30%, altitude 100 m au-dessus du niveau de la mer). Une surcharge de 10% est admise pendant une heure toutes le 12 heures. Elle se réduit approximativement: de 1% tous les 100 m d'altitude et de 2,5% pour tous les 5°C au-dessus de 25°C.

NIVEAU PUISSANCE ACOUSTIQUE

ATTENTION: le risque réel du a l'emploi d'un poste depend des conditions d'utilisation du poste mÇme. Donc, l'estimation du risque et l'utilisation de mesures de sécurité (par exemple utiliser un d.p.i.-Dispositif Protection Individuel) sont competence de l'utilisateur final et sous sa responsabilité.

Niveau de puissance acoustique (LwA) - Unité de mesure dB(A): indique la quantité de puissance acoustique produit dans un certain delai de temps. Ce niveau n'est pas conditionné par la distance du point de mesure.

Pression acoustique (Lp) - Unité de mesure dB(A): indique la pression due à l' emission d' ondes sonores. Cette valeur change par rapport à la distance de l' endroit de mesure.


Dans le tabulaire suivant on indique, à titre d'exemple, la pression acoustique (Lp) à différentes distances d'un poste avec un niveau de puissance acoustique (LwA) de 95 dB(A)

Lp a 1 mètre = 95 dB(A) - 8 dB(A) = 87 dB(A)

Lp a 4 mètres = 95 dB(A) - 20 dB(A) = 75 dB(A)

Lp a 7 mètres = 95 dB(A) - 25 dB(A) = 70 dB(A)

Lp a 10 mètres = 95 dB(A) - 28 dB(A) = 67 dB(A)

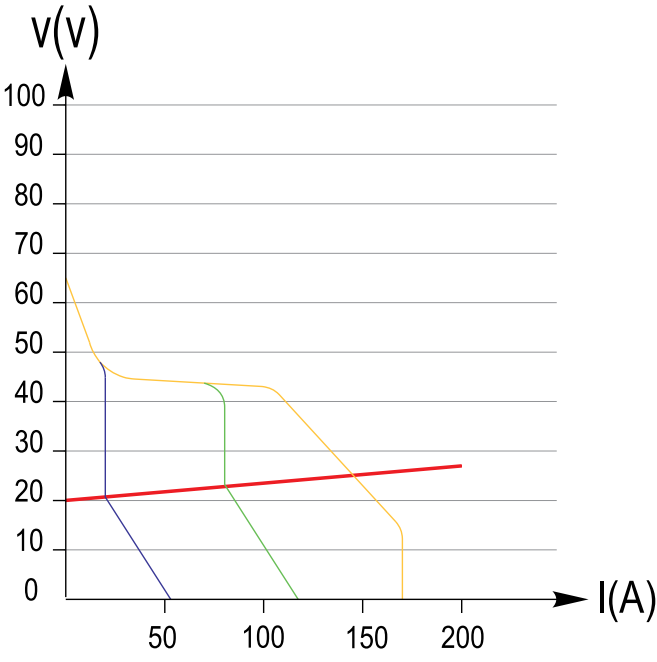
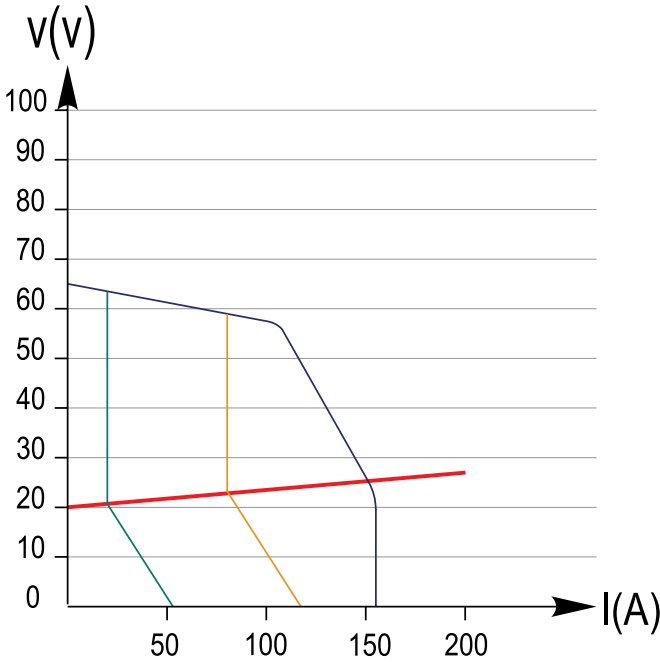
A REMARQUER: le symbole  à coté des valeurs de puissance acoustique nous reinsegne que le poste est respectueux des limits d'emission de bruit réglés par la normative 2000/14/CE.

SOUDAGE C.C.	TS 200 BS/EL	TS 200 BS/EL-P
Réglage électronique du courant	20 ÷ 155	20 ÷ 170 A
Service	155 A - 60% 120 A - 100%	170 A - 60% 140 A - 100%
Tension d'amorçage	65 V	

CARACTERISTIQUES DE SORTIE

TS 200 BS

TS 200 BS/EL-P



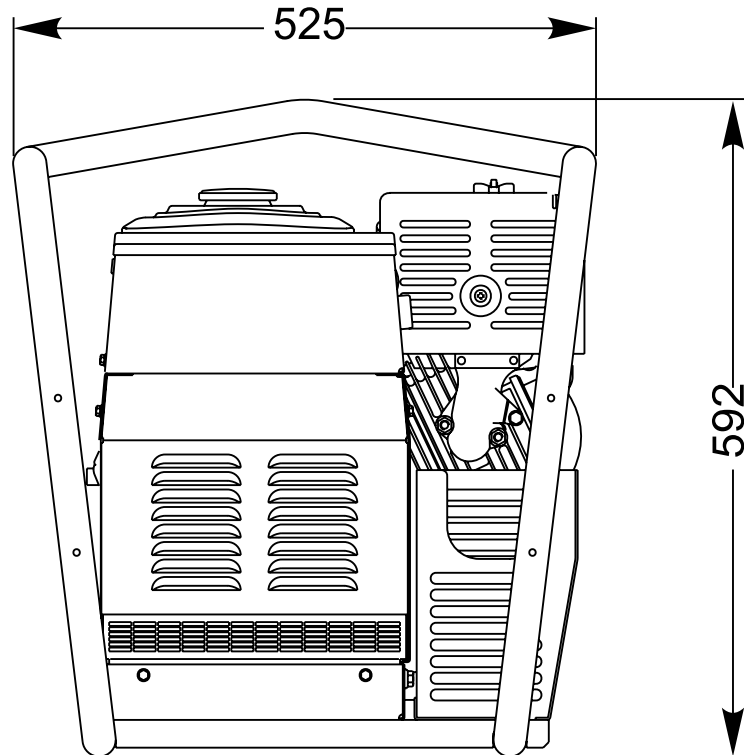
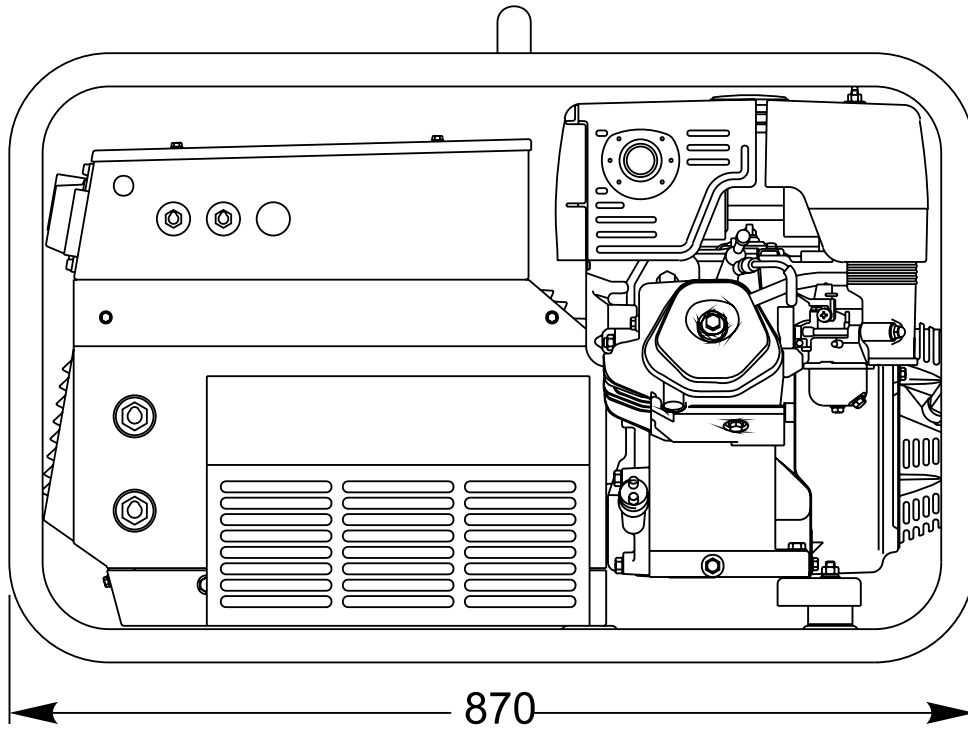
FRANÇAIS

FRANÇAIS

FACTEURS D'UTILISATION SIMULTANES

Si l'on utilise simultanément **SOUDAGE et GENERATION** on rappelle que le moteur endothermique est unique, donc il **ne doit pas** être surchargé; pour ce motif on reporte ci-dessous la table avec les limites indicatives à respecter.

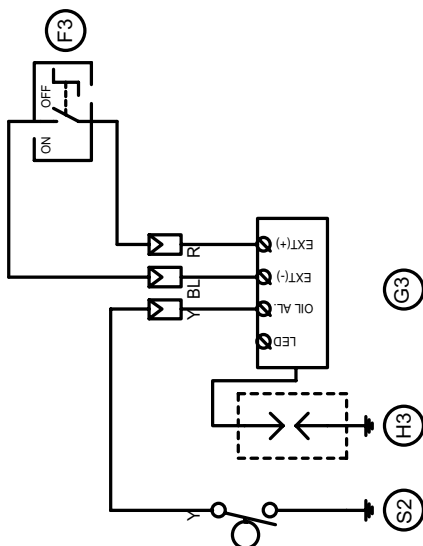
COURANT DE SOUDAGE	>155 A	120 A	70 A	0
PUISSANCE EN GENERATION	0	1.8 kVA	4 kVA	6 kVA



A : Alternateur	D3 : Prises démarreur moteur	C6 : Unité logique QEA	S8 : Led Overload (surcharge)
B : Connexion câbles	E3 : Déviateur tension à vide	D6 : Connecteur PAC	T8 : Sélecteur réseau IT/TN
C : Condensateurs	F3 : Bouton stop	E6 : Potentiomètre régulateur de fréquence t/m	U8 : Prise NATO 12V
D : Interrupteur différentiel	G3 : Bobine allumage	F6 : Selecteur Arc-Force	V8 : Pressostat gasoil
E : Transformateur réglage soudage	H3 : Bougie allumage	G6 : Dispositif démarrage moteur	Z8 : Carte télécommande
F : Fusible	I3 : Commutateur d'échelle	H6 : Electropompe carburant	W8 : Pressostat protection Turbo
G : Prise 400V triphasé	L3 : Bouton exclusion pressostat	I6 : Selecteur Start Local/Remote	X8 : Transmetteur présence eau combustible
H : Prise 230V monophasé	M3 : Diode charge batterie	L6 : Bouton Choke	Y8 : Centrale moteur EDC7-UC31
I : Prise 110V monophasé	N3 : Relais	M6 : Commutateur pour modalité de soudage CC/CV	A9 : Transmetteur de niveau d'eau bas
L : Voyant courant	O3 : Résistance	N6 : Connecteur alimentation remorque fil	B9 : Fiche interface
M : Compte-heures	P3 : Réactance étincelleur	O6 : Transformateur triphasé 420V/1:10V	C9 : Interrupteur fin course
N : Voltmètre	Q3 : Planche à bornes prélèv. puissance	P6 : Sélecteur IDLE/RUN	D9 : Fiche de temporisateur de démarrage
P : Régulateur arc de soudage	R3 : Avertisseur sonore	Q6 : Instrument analogique Hz/V/A	E9 : Flotteur versement liquide
Q : Prise 220V triphasé	S3 : Protection moteur E.P.4	R6 : Filtre EM.C.	F9 : Bobine de tension minimum
R : Unite contrôle soudage	T3 : Fiche gestion moteur	S6 : Sélecteur alimentation tire-fil	G9 : Indicateur de niveau d'eau bas
S : Ampèremètre courant de soudage	U3 : Régulateur électronique des tours	T6 : Connecteur pour tire-fil	H9 : Fiche Driver Chopper
T : Régulateur courant de soudage	V3 : Fiche contrôle PTO HI	U6 : Carte DSP CHOPPER	I9 : Réchauffeur filtre combustible
U : Transformateur ampérométrique	Z3 : Bouton 20 I /1' PTO HI	V6 : Carte guide alimentation CHOPPER	L9 : Réchauffeur d'air
V : Voltmètre tension soudage	W3 : Bouton 30 I /1' PTO HI	Z6 : Carte bouton / led	M9 : Interrupteur ON/OFF lampe
Z : Prises de soudage	X3 : Bouton d'exclusion PTO HI	W6 : Senseur de hall	N9 : Bouton commande montée/descendue poteau
X : Shunt	Y3 : Voyant 20 I /1' PTO HI	X6 : Voyant réchauffeur eau	O9 : Electrosoupape moteur centrale hydraulique
W : Réactance c.c.	A4 : Voyant 30 I /1' PTO HI	Y6 : Indicateur charge batterie	P9 : Moteur centrale hydraulique
Y : Pont diodes soudage	B4 : Voyant exclusion PTO HI	A7 : Sélecteur transvasement pompe AUT-0-MAN	Q9 : Allumeur
A1 : Résistance étincelleur	C4 : Electrosoupape 20 I/1' PTO HI	B7 : Pompe transvasement carburant	R9 : Lampe
B1 : Circuit allumage arc	D4 : Electrosoupape 30 I/1' PTO HI	C7 : Contrôle groupe électrogène "GECO"	S9 : Système d'alimentation
C1 : Pont diodes 48V c.c.	E4 : Pressostat huile hydraulique	D7 : Flotteur avec interrupteur de niveau	T9 : Système d'alimentation 48Vdc
D1 : Protection moteur E.P.1.	F4 : Indicateur niveau huile hydraulique	E7 : Potentiomètre régulateur de tension	U9 : Projecteur à LED
E1 : Electro-aimant stop	G4 : Bougies de préchauffage	F7 : Commutateur SOUD./GEN.	V9 : Prise 125/250V monophasé
F1 : Electro-aimant accélérateur	H4 : Centrale de préchauffage	G7 : Réacteur triphasé	Z9 : Contrôle groupe électrogène AMF25
G1 : Niveau carburant	I4 : Voyant préchauffage	H7 : Sectionneur	W9 : Instrument LED multifonction
H1 : Thermostat huile	L4 : Filtre R.C.	I7 : Timer pour economiseur stop	X9 : Contrôle groupe électrogène Inteli-Nano
I1 : Prise 48V c.c.	M4 : Dispositif chauffage (avec thermostat)	L7 : Connecteur "VODIA"	Y9 :
L1 : Pressostat huile	N4 : Electro-aimant air	M7 : Connecteur "F" de EDC4	
M1 : Voyant réserve carburant	O4 : Relais pas à pas	N7 : Sélecteur OFF-ON DIAGN	
N1 : Voyant charge batterie	P4 : Protection thermique	O7 : Bouton DIAGNOSTIC	
O1 : Voyant pressostat	Q4 : Prises charge batterie	P7 : Voyant DIAGNOSTIC	
P1 : Fusibles	R4 : Senseur température liquide de refroid	Q7 : Selecteur modalité soudage	
Q1 : Clé de démarrage	S4 : Senseur obstruction filtre air	R7 : Réseau R.C.	
R1 : Moteur de démarrage	T4 : Voyant obstruction filtre air	S7 : Fiche 230V monophasée	
S1 : Batterie	U4 : Commande à distance inverseur de polarité	T7 : Instrument analogique V/Hz	
T1 : Alternateur charge batterie	V4 : Commande inverseur de polarité	U7 : Protection moteur EP6	
U1 : Régulateur tension batterie	Z4 : Transformateur 220/48V	V7 : Interrupteur alimentation relais différentiel	
V1 : Unite de contrôle électrosoupape	W4 : Inverseur de polarité	Z7 : Récepteur radiocommande	
Z1 : Electrosoupape	X4 : Pont diodes de base	W7 : Transmetteur radiocommande	
W1 : Commutateur télécommande	Y4 : PCB contrôle inverseur de polarité	X7 : Bouton lumineux test isomètre	
X1 : Prise télécommande et/ou tire-fil	A5 : Commande pont diodes de base	Y7 : Prise démarrage à distance	
Y1 : Fiche télécommande	B5 : Bouton habilitation auxiliaire	A8 : Cadre commande transfert automatique	
A2 : Rég. courant de soudage à distance	C5 : Commande électronique accélérateur	B8 : Commutateur ampérométrique	
B2 : Protection moteur E.P.2	D5 : Actuateur	C8 : Commutateur 400V/230V/115V	
C2 : Indicateur niveau carburant	E5 : Pick-up	D8 : Sélecteur 50/60 Hz	
D2 : Ampèremètre	F5 : Voyant haute température	E8 : Correcteur d'avance avec thermostat	
E2 : Fréquence-mètre	G5 : Commutateur puissance auxiliaire	F8 : Sélecteur START/STOP	
F2 : Transformateur charge batterie	H5 : Pont diodes 24V	G8 : Commutateur inversion polarité à 2 échelle	
G2 : Fiche charge batterie	I5 : Commutateur Y/▲	H8 : Protection moteur EP7	
H2 : Commutateur de tension	L5 : Bouton d'urgence	I8 : Sélecteur AUTOIDLE	
I2 : Prise 48V c.a.	M5 : Protection moteur EP5	L8 : Fiche contrôle AUTOIDLE	
L2 : Relais thermique	N5 : Bouton préchauffage	M8 : Centrale moteur A4E2 ECM	
M2 : Contacteur	O5 : Unité commande solénoïde	N8 : Connecteur bouton d'urgence distant	
N2 : Interr. magnétothermique différentiel	P5 : Trasmetteur pression huile	O8 : Fiche instruments V/A digitales et LED VRD	
O2 : Prise CEE 42V	Q5 : Trasmetteur température eau	P8 : Alarme de l'eau dans le préfiltre carburateur	
P2 : Resistance différentiel	R5 : Plaque chauffage eau	Q8 : Interrupteur détache batterie	
Q2 : Protection moteur T.E.P.	S5 : Connecteur moteur 24 pôles	R8 : Inverseur	
R2 : Unite contrôle solénoïde	T5 : Relais différentiel électronique		
S2 : Transmetteur niveau huile	U5 : Bobine de tension minimum		
T2 : Bouton stop moteur T.C.1	V5 : Indicateur pression huile		
U2 : Bouton démarrage moteur T.C.1	Z5 : Indicateur température eau		
V2 : Prise 24V c.a./c.c.	W5 : Voltmètre batterie		
Z2 : Interrupteur magnétothermique	X5 : Contacteur inverseur de polarité		
W2 : Unite protection S.C.R.	Y5 : Commutateur de tension		
X2 : Prise jack télécommande	A6 : Interrupteur		
Y2 : Fiche jack télécommande	B6 : Interrupteur alimentation cadre		
A3 : Surveillance isolement			
B3 : Connecteur E.A.S.			
C3 : Fiche E.A.S.			

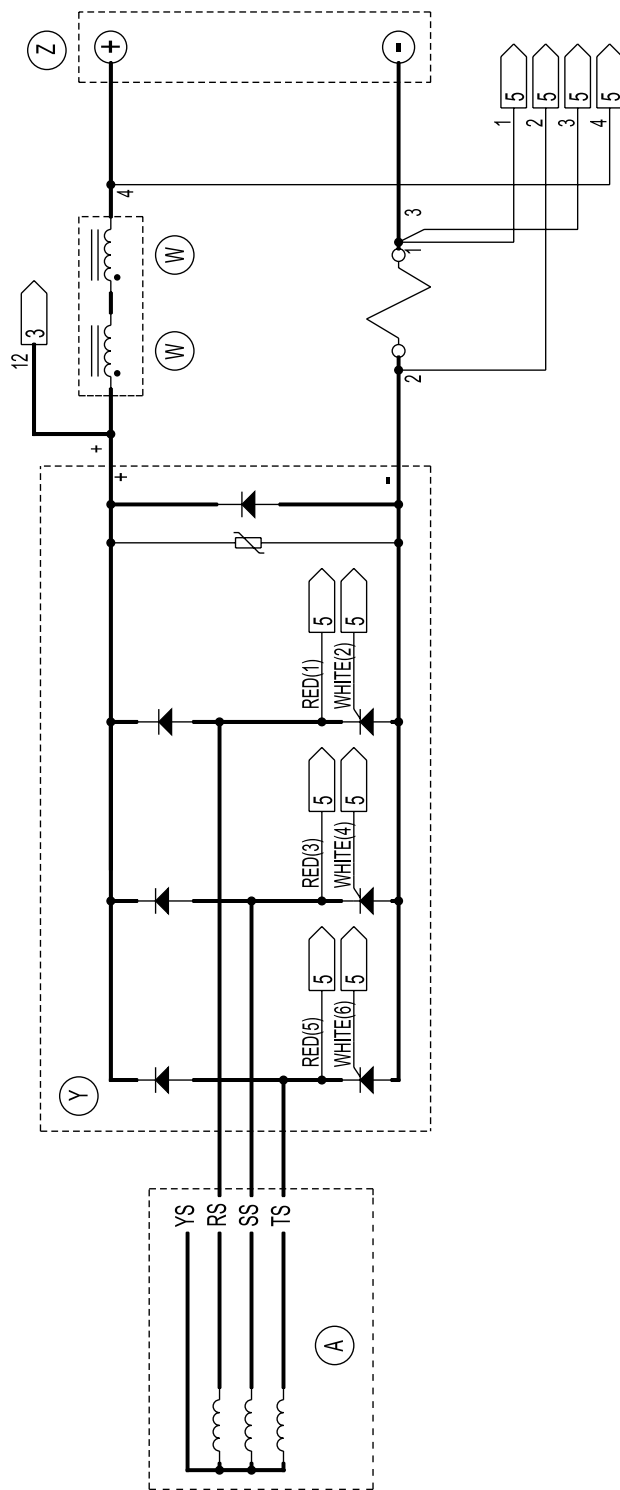
MOTORI HONDA
HONDA ENGINES

AVVIAMENTO A STRAPPO
MANUAL RECOIL STARTER

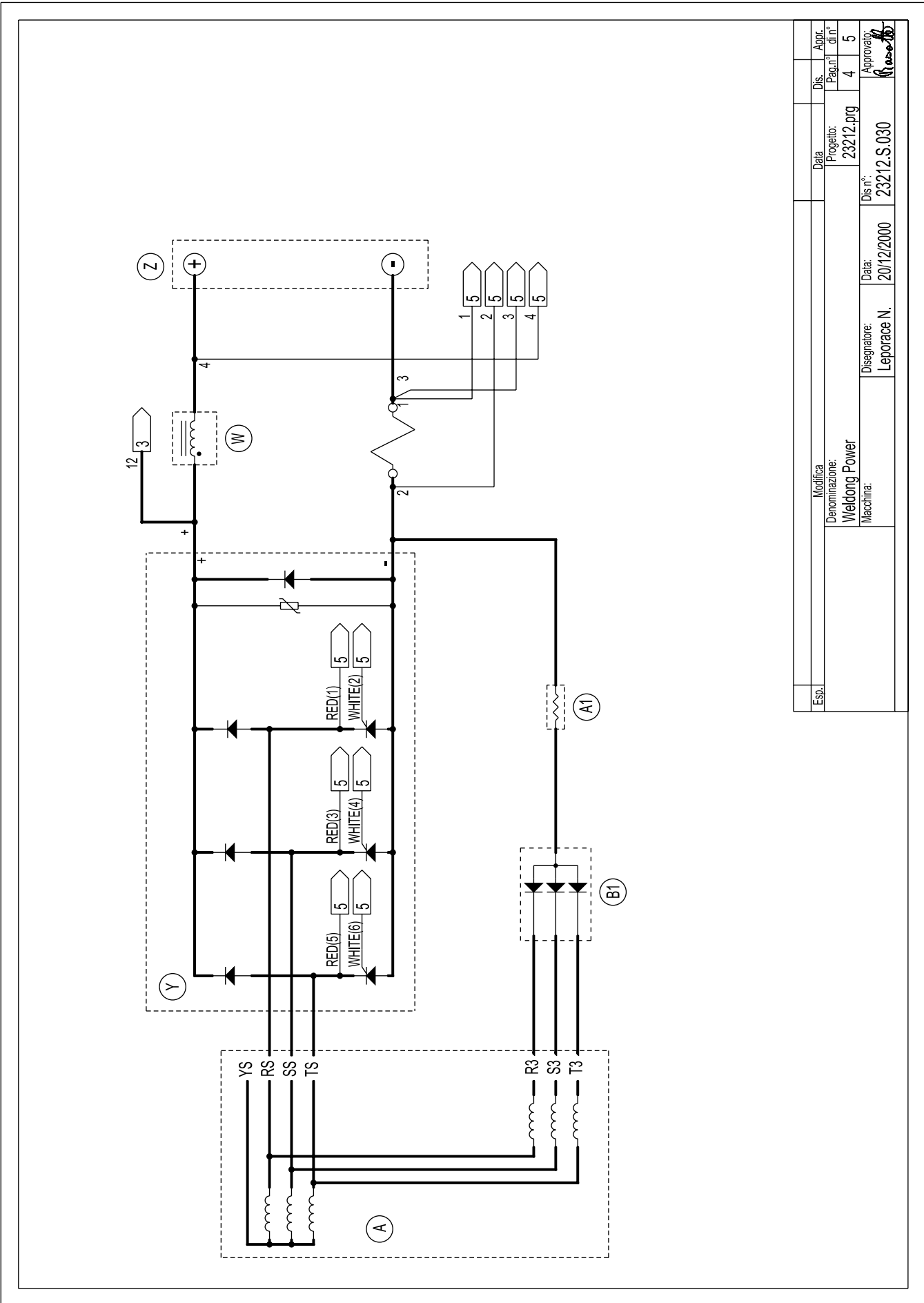


LEGENDA COLORI KEY COLOR	
R	ROSSO/RED
BL	NERO/BLACK
Y	GIALLO/YELLOW

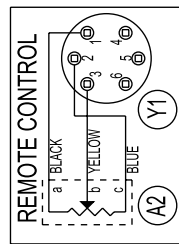
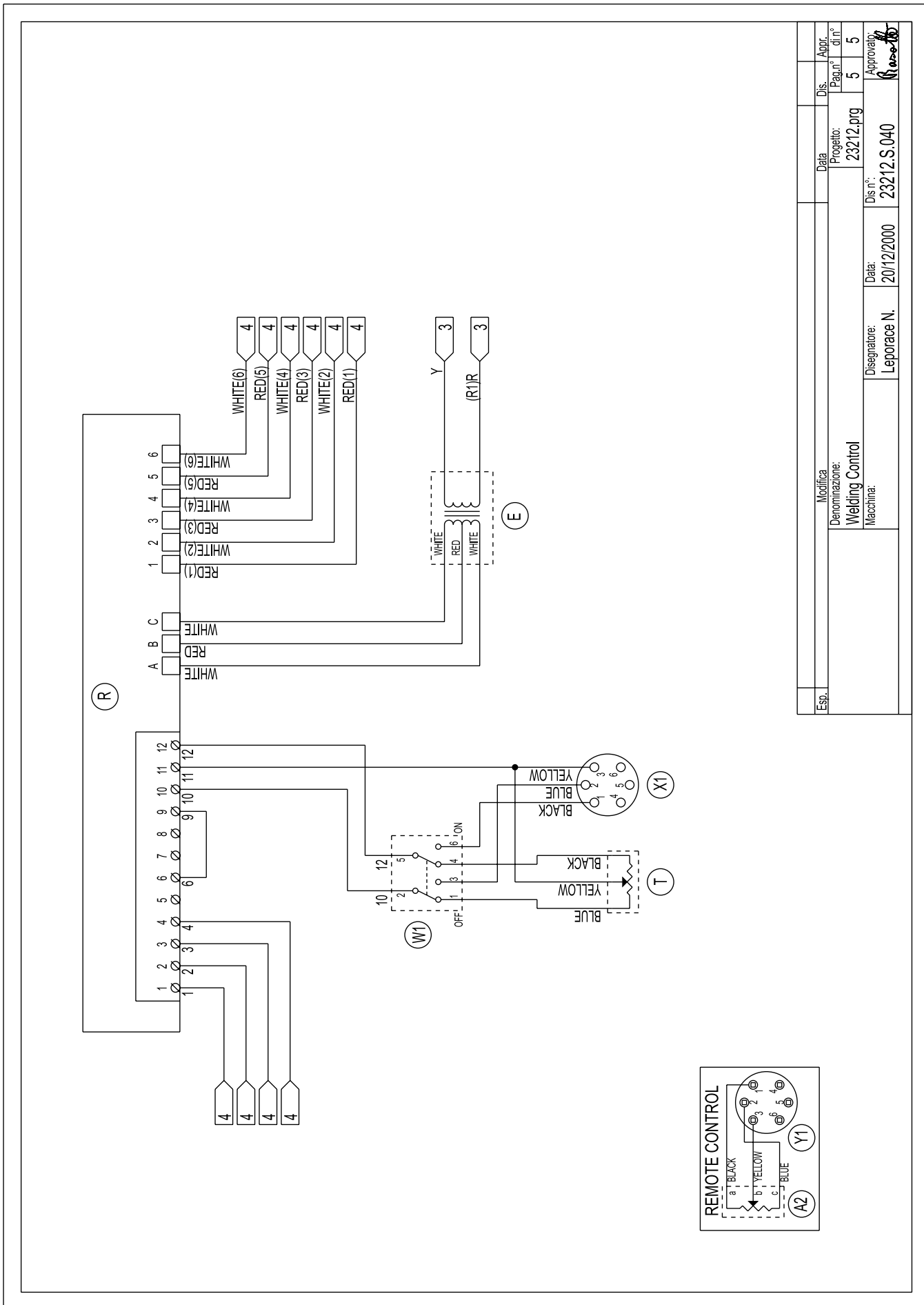
Esp. Exp.		Modifica Modification		Data Date		Dis. Desi. Appr.	
Da Pag. From Page		Denominazione Denomination:	Engine Honda GX 270-UT2 (manual recoil starter-oil alert)	Progetto: Project:	25460.prg	Pag. n° di n° Page n° of n°	2 3
Alta Pag. To Page		Macchina: Machine:		Data: Date:	17.06.2011	Dis. n° Dwg. n°	25460.S.010
		Disegnatore: Designer:	Balducci F.	Approvato: Approved:			



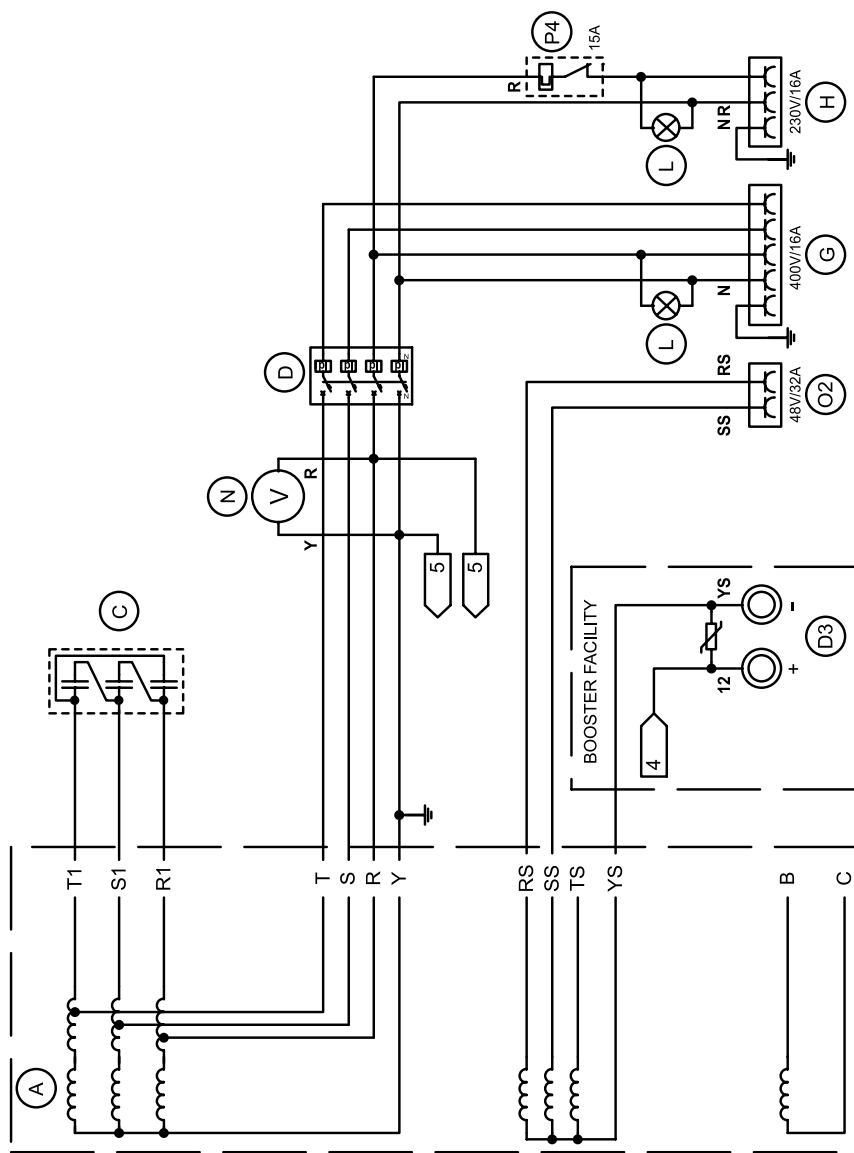
Esp.	Modifica	Data	Dis.	Appr.
	Denominazione: Welding Power	Progetto: 23213.prg	Pag.n° 4	di n° 5
	Macchina: Leporace N.	Data: 20/12/2000	Dis.n°: 23213.S.030	Approvato: <i>[Signature]</i>



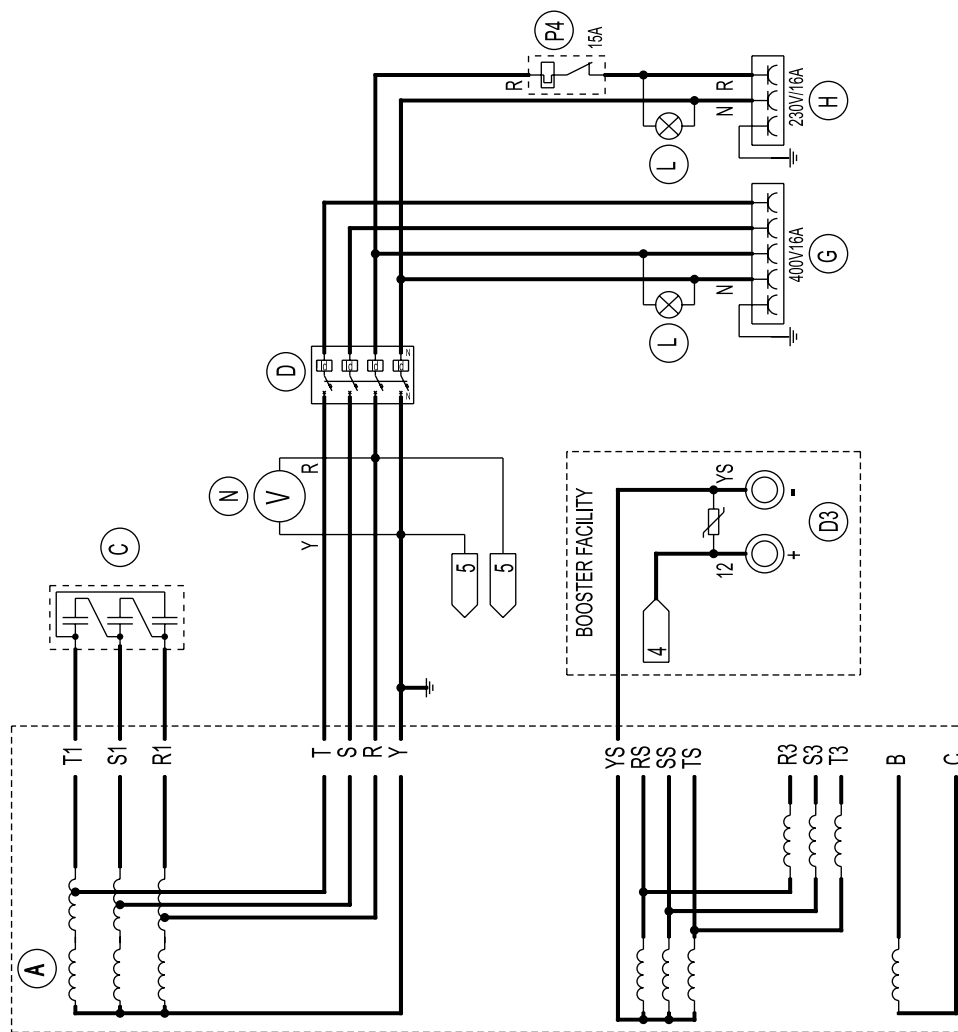
Esp.	Modifica	Data	Dis.	Appr.
	Denominazione: Weldong Power	Progetto: 23212.prg	Page n° 4	di n° 5
	Macchina:	Disegnatore: Leporace N.	Dis. n°: 23212.S.030	Approvato: <i>[Signature]</i>
		Data: 20/12/2000		



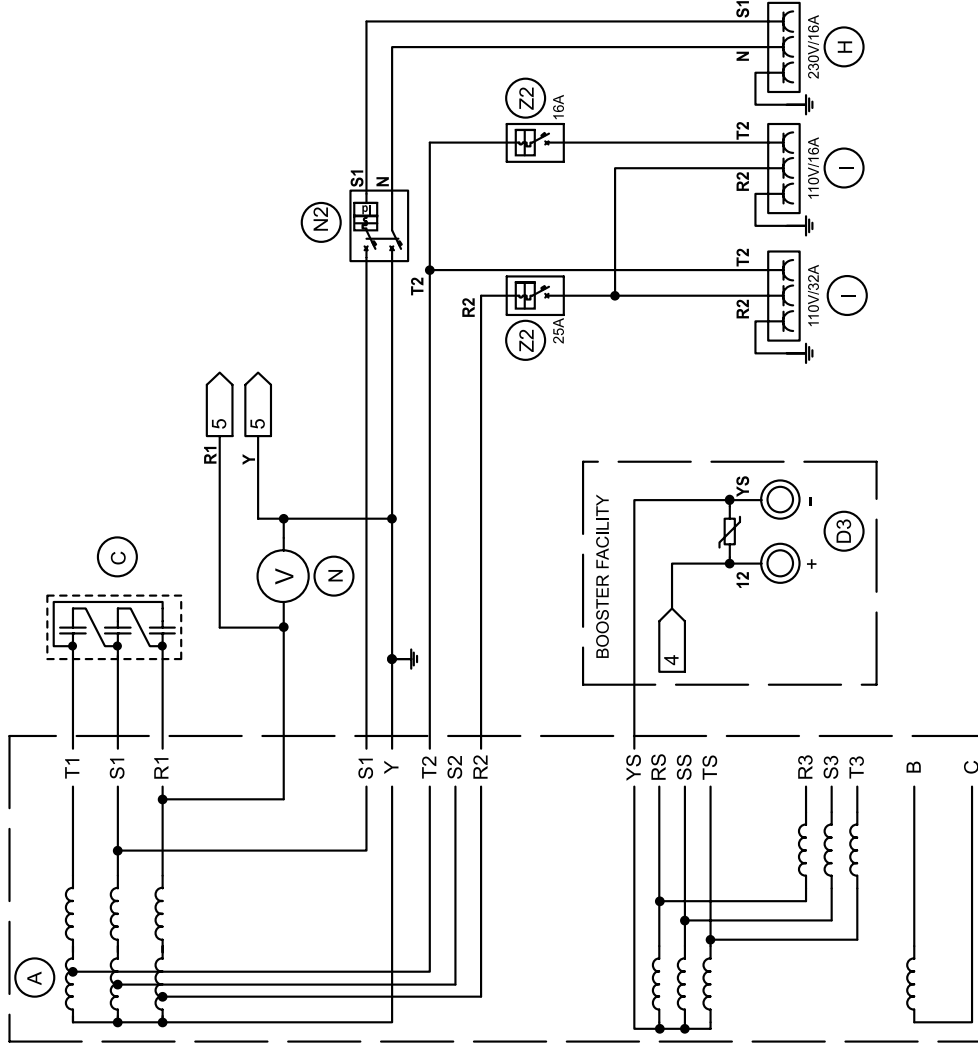
Esp.	Modifica	Data	Dis.	Appr.
	Denominazione: Welding Control	Progetto: 23212.prg	Paq.n° 5	di n° 5
	Macchina: Leporace N.	Dis.n°: 23212.S.040	Approvato: <i>[Signature]</i>	
		Data: 20/12/2000		



A Eliminato spia e resistore su presa 48V (O2).		31.01.2008	N.L.
Esp. Esec.	Modifica	Date	Appr. Appr.
Da Pagine	Denominazione:	Progetto:	Pagine
From Page	Denomination:	Project:	Page n°
	Aux. (400T/230M/48M) DT	23213.prg	3
Alia Pagine	Macchine:	Date:	Disegnato:
To Page	Machine:	20/12/2000	Disegnato:
		23213.S.020-A	Disegnato:
			Approvato:



Esp.	Modifica	Data	Dis.	Appr.
			Pagn.º	di n.º
	Denominazione: AUX. (400T/230M) DT	Progetto: 23212.ptg	3	5
	Macchina:	Disegnatore: Leporace N.	Dis. n.º: 23212.S.020	Approvato: <i>Grasse</i>
		Data: 20/12/2000		



B	Aumentata capacità di carico sulla presa 32A (come richiesto dal cliente).	21.04.2011	B.F.
A	Sostituito presa 16A/110V con presa 32A/110V.	23.05.2008	N.L.
Esp. Esec.		Data	Dis. Desi.
		Modification	Appr.
	Denominazione: AUC. (230M/110CTEX2) DM	Project: 23202.prg	Page n° of n°
	Da Pag. From Page		3
	Alla Pag. to Page		5
	Disegnatore: Designer: Leporace N.	Data: Date: 20.12.2000	Dis. n°: Dwg. n°: 23202.S.020-B
			Approvato: Approved:



MOSA

MOSA div. della BCS S.p.A.

Viale Europa, 59 20090 Cusago (Milano) Italy

Tel. +39 - 0290352.1 Fax +39 - 0290390466 www.mosa.it

