



GROUPE ELECTROGENE GE 5000 HBM

Les images sont à titre indicatif



CARACTÉRISTIQUES

- Démarrage manuel
- Arrêt moteur niveau d'huile bas (oil alert)
- Prises de sortie: 1x230V 16A 2P+T CEE - 1x230V 16A 2P+T Schuko
- Protection thermique pour surcharge
- Chargeur de batterie 12 Vcc avec fusible de protection
- Châssis de protection
- Portatif
- Version AVR **sur demande**
- Conforme aux directives CE pour bruit et sécurité



raff.air



essence



monophasée



démarrage
manuel

PUISSANCE NOMINALE DE SORTIE

* Génération monophasée Stand-by (LTP)	4.9 kVA (4.4 kW) / 230V / 21.3A
* Génération monophasée PRP	4 kVA (3.6 kW) / 230V / 17.4A
* Génération monophasée COP	/
Fréquence	50 Hz
Cos φ	0.9

* Puissances déclarées en accord à ISO 8528

DÉFINITIONS

Puissances valides selon les conditions environnementales : température 25°C, altitude 1000 mètres s.l.m., humidité relative 30%

Puissance (LTP): puissance d'urgence, puissance maximale disponible pour une utilisation avec des charges vAirbles pour un nombre d'heures / d'années limité à 500 h. Pas de surcharge.

Puissance PRP: puissance continue avec des charges vAirbles, puissance maximale disponible pour une utilisation avec des charges vAirbles pour un nombre limité d'heures / d'années. La puissance de sortie moyenne pendant une période de 24 h ne doit pas dépasser 70% de la valeur déclarée.

Puissance COP: Puissance continue avec charge constante, puissance maximale disponible pour une utilisation constante pour un nombre limité d'heures / d'années.

MOTEUR 3000 T/M

4-TEMPS, OHV, ASPIRÉ NATUREL

Model	HONDA GX 270
* Puissance nette stand-by	5.7 kWm (7.7 hp)
* Puissance nette PRP	4.6 kWm (6.2 hp)
* Puissance nette COP	/
Cylindres / Cylindrée	1 / 270 cm ³ (0,27 lt.)
Alésage / Course	77 / 58 (mm)
Taux de compression	8.5 : 1
BMEP (Pression effective moyenne: LTP - PRP)	/
Régulateur de vitesse	Mécanique
CONSOMMATION DE CARBURANT	
110 % (Puissance en veilleuse)	2.4 lt./h
100 % de PRP	2.1 lt./h
75 % de PRP	1.6 lt./h
50 % de PRP	1.1 lt./h
SYSTÈME DE REFROIDISSEMENT	Air
Capacité totale - moteur uniquement	/
Débit d'air du ventilateur	/
LUBRIFICATION	
Capacité totale d'huile	/
Capacité d'huile dans la coupe	1.1 lt.
Consommation d'huile à pleine charge	/

* Puissances déclarées en accord à ISO 3046-1

VIDANGE	
Débit maximal des gaz d'échappement	/
Température max. des gaz d'échappement	/
Pression maximale	/
Diamètre extérieur du tuyau d'échappement	/
INSTALLATION ÉLECTRIQUE	/
Puissance du radiateur	/
Capacité alternateur de charge de batterie	/
Démarrage à froid	/
Avec dispositif de démarrage à froid	/
FILTRE À AIR	à sec
Débit d'air de combustion	/
CHALEUR REJETÉE À PLEINE CHARGE	
De gaz d'échappement	/
D'eau et d'huile	/
Environnement irradié	/
Refroidissement de suralimentation	/

ALTERNATEUR

SYNCHRONE, MONOPHASÉE, AUTOEXCITÉ, AUTORÉGLÉ, SANS BALAIS (SANS AVR)		
SYNCHRONE, MONOPHASÉE, AUTOEXCITÉ, AUTORÉGLÉ (AVEC AVR)		
	SANS AVR	AVEC AVR
Puissance continue	4.2 kVA	4.5 kVA
Puissance en veilleuse	4.6 kVA	5 kVA
Tension monophasée	230 Vac	
Fréquence	50 Hz	
Cos φ	1	
Modèle A.V.R.	/	HVR10E
Précision réglage de tension	± 5 %	± 1 %
Courant de court-circuit soutenu	3 In	
Cdt transitoire (100% de charge)	< 15 %	10 %
Délai de réponse	/	
Rendement à 100% de charge	75% (230V - Cos φ 1)	76% (230V - Cos φ 1)
Isolation	Classe H	
Connexion - Bornes	Série - N°2	
Compatibilité électromagnétique (Suppression Interférences Radio)	EN55011	
Distorsion harmonique - THD	< 6 %	< 5.5 %
Interférences téléphoniques - THF	/	

RÉACTANCES (4.2 KVA - 230 V)	RÉACTANCES AVR (4.5 KVA - 230 V)
Synchrone directe - Xd	/
Transitoire directe - X'd	/
Subtransitoire directe - X''d	/
Synchrone en quad. - Xq	/
Subtrans. en quadrature - X''q	/
De séquence inverse - X2	/
De séquence zéro - X0	/
CONSTANTES DE TEMPS	
Transitoire - T'd	/
Subtransitoire - T''d	/
À vide - T'do	/
À sens unique - Ta / Armatures - Ta	/
Rapport de court-circuit Kcc	/
Degré de Protection IP	IP 23
Débit d'air de refroidissement	0.062/ m³/sec
Accouplement Roulement mécanique	Dirigée J609b - N°1

SPECIFICATIONS GENERALES

Capacité réservoir	5.3 lt.
Temps d'autonomie (75% de PRP)	3.3 h
Batterie de démarrage	/
Degré de Protection IP	IP 23

* Puissance acoustique mesurée LwA (pression LpA)	96 dB(A) (71 dB(A) @ 7m)
* Puissance acoustique garantie LwA (pression LpA)	97 dB(A) (72 dB(A) @ 7m)
Type de prestation	G2

* Puissance acoustique conformément à la directive 2000/14/CE

TABLEAU DE COMMANDE

- Coupe-circuits thermiques pour la protection des prises 230V/18A
- Borne de terre (PE)
- Jack de sortie 12 Vdc (charge-batterie) (Version Schuko et STD)
- Fusible de protection sortie 12Vdc (Version Schuko et STD)

COMBINAISONS PRISES DISPONIBLES

	VERSIONS		
	STANDARD	AVR	SCHUKO
1x230V 16A 2P+T CEE	•		
1x230V 16A 2P+T Schuko	•		
2x230V 16A 2P+T Schuko		•	•

POIDS - DIMENSIONS ET ACCESSOIRES

GE 5000 HBM



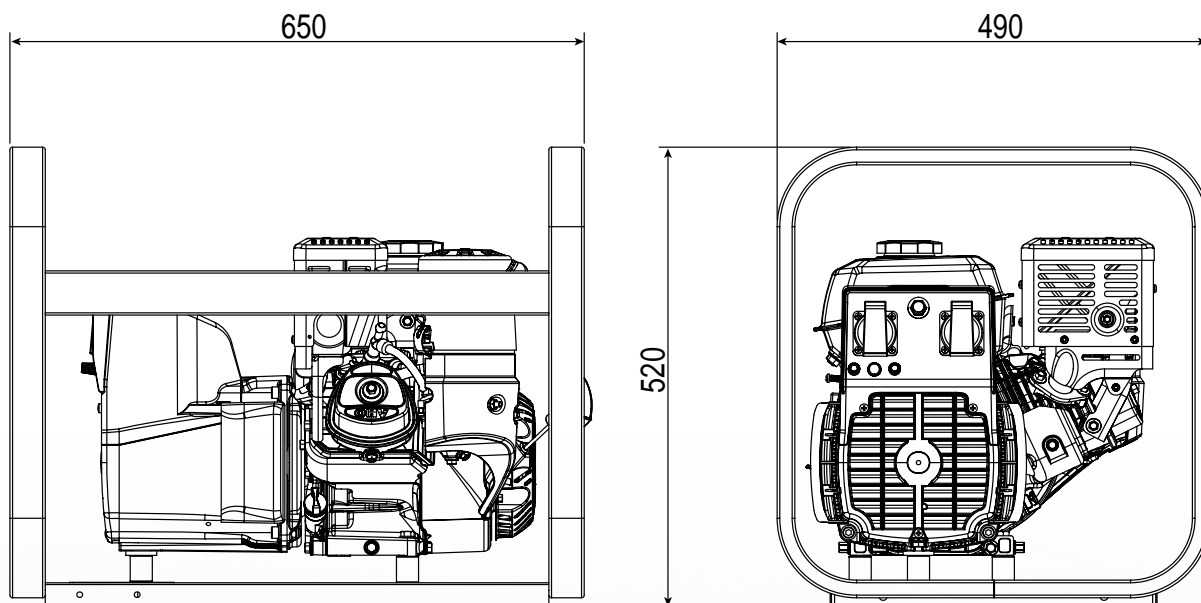
POIDS NET À SEC MACHINE:

- 56 kg

Le groupe électrogène représenté peut inclure des accessoires en option.



DESSIN DIMENSIONS



OPTIONS SUR DEMANDE

- Mise à terre
- Panier de manutention CM8



VERSION SUR DEMANDE

- Version Prises Schuko
- Version AVR



ACCESSOIRES À DEMANDER À L'ORDRE

- /

INFORMATIONS GÉNÉRALES

CONFORMITÉ DES UNITÉS ÉLECTROGÈNES AUX DIRECTIVES CE ET NORMES

2006/42/CE (Directive concernant les Machines)

2006/95/CE (Directive concernant la Faible Tension)

2004/108/CE (Directive concernant la Compatibilité Électromagnétique)

2000/14/CE (Directive concernant l'Émission Acoustique pour les machines à utiliser à l'extérieur)

ISO 8528 (Moteur à combustion interne alternatif entraîné par courant alternatif des groupes électrogènes)



ISO 9001:2015 - Cert. 0192

GARANTIE

Tous les dispositifs sont couverts par la garantie du fabricant.

Les valeurs indiquées sont les valeurs nominales. Pour d'ultérieures informations veuillez contacter le service commercial.

© MOSA - Viale Europa, 59 - 20090 Cusago (Milano) - Italy - phone +39-0290352.1 - fax + 39-0290390466 E-mail: info@mosa.it Web site: www.mosa.it

