



GROUPE ELECTROGENE GE 6500 YDT

Les images sont à titre indicatif



CARACTÉRISTIQUES

- Démarrage manuel
- Prises de sortie: 1x 400V 16A 3P+N +T CEE
1x 230V 16A 2P+T CEE
- Disjoncteur
- Châssis de protection
- Portatif
- Non conforme à la directive bruit 2000/14/CE



raff.air



diesel



triphasee



Démarrage
manuel

| PUISSANCE NOMINALE DE SORTIE | |
|---------------------------------------|--------------------------------|
| * Génération triphasée Stand-by (LTP) | 6.5 kVA (5.2 kW) / 400V / 9.3A |
| * Génération triphasée PRP | 5.7 kVA (4.6 kW) / 400V / 8.2A |
| * Génération monophasée PRP | 4 kVA / 230V / 17.3A |
| * Génération triphasée COP | / |
| Fréquence | 50 Hz |
| Cos φ | 0.8 |

* Puissances déclarées en accord à ISO 8528

DÉFINITIONS

Puissances valides selon les conditions environnementales : température 25°C, altitude 1000 mètres s.l.m., humidité relative 30%

Puissance (LTP): puissance d'urgence, puissance maximale disponible pour une utilisation avec des charges variables pour un nombre d'heures / d'années limité à 500 h. Pas de surcharge.

Puissance PRP: puissance continue avec des charges variables, puissance maximale disponible pour une utilisation avec des charges variables pour un nombre limité d'heures / d'années. La puissance de sortie moyenne pendant une période de 24 h ne doit pas dépasser 70% de la valeur déclarée.

Puissance COP: Puissance continue avec charge constante, puissance maximale disponible pour une utilisation constante pour un nombre limité d'heures / d'années.

MOTEUR 3000 T/M

| 4-TEMPS, INJECTION DIRECTE, ASPIRÉ NATUREL | |
|--|-------------------------------------|
| Model | YANMAR L 100 |
| * Puissance nette stand-by | 6.3 kWm (8.5 hp) |
| * Puissance nette PRP | 5.7 kWm (7.7 hp) |
| * Puissance nette COP | / |
| Cylindres / Cylindrée | 1 / 435 cm ³ (0.435 lt.) |
| Alésage / Course | 86 / 75 (mm) |
| Taux de compression | 20 : 1 |
| BMEP (Pression effective moyenne: LTP - PRP) | / |
| Régulateur de vitesse | Mécanique |
| CONSOMMATION DE CARBURANT | |
| 110 % (Puissance en veilleuse) | 200 g/kWh - 1.5 lt./h |
| 100 % de PRP | 200 g/kWh - 1.3 lt./h |
| 75 % de PRP | 200 g/kWh - 1 lt./h |
| 50 % de PRP | 220 g/kWh - 0.75 lt./h |
| SYSTÈME DE REFROIDISSEMENT | |
| Capacité totale - moteur uniquement | / |
| Débit d'air du ventilateur | / |
| LUBRIFICATION | |
| Capacité totale d'huile | / |
| Capacité d'huile dans la coupe | 1.6 lt. |
| Consommation d'huile à pleine charge | / |

* Puissances déclarées en accord à ISO 3046-1

| | |
|--|--|
| VIDANGE | |
| Débit maximal des gaz d'échappement | / |
| Température max. des gaz d'échappement | / |
| Pression maximale | 3.3 kPa (0.033 bar - 330 mmH ₂ O) |
| Diamètre extérieur du tuyau d'échappement | / |
| INSTALLATION ÉLECTRIQUE | |
| Puissance du radiateur | / |
| Capacité alternateur de charge de batterie | / |
| Démarrage à froid | 0°C |
| Avec dispositif de démarrage à froid | / |
| FILTRE À AIR | à sec |
| Débit d'air de combustion | / |
| CHALEUR REJETÉE À PLEINE CHARGE | |
| De gaz d'échappement | / |
| D'eau et d'huile | / |
| Environnement irradié | / |
| Refroidissement de suralimentation | / |

ALTERNATEUR

| SYNCHROME, TRIPHASÉE, AUTOEXCITÉ, AUTORÉGLÉ | |
|---|---------------------------------|
| Puissance continue | 7 kVA |
| Puissance en veilleuse | 7.7 kVA |
| Tensione triphasée | 400 Vac |
| Fréquence | 50 Hz |
| Cos φ | 0.8 |
| Modèle A.V.R. | / |
| Précision réglage de tension | $\pm 4 \%$ |
| Courant de court-circuit soutenu | 3 In |
| Cdt transitoire (100% de charge) | < 15 % |
| Délai de réponse | / |
| Rendement à 100% de charge | 80.5 % (400V - Cos φ 1) |
| Isolation | Classe H |
| Connexion - Bornes | Stella - N°6 |
| Compatibilité électromagnétique (Suppression Interférences Radio) | EN55011 |
| Distorsion harmonique - THD | < 4 % |
| Interférences téléphoniques - THF | / |

| RÉACTANCES (7 KVA - 400 V) | |
|------------------------------------|----------------------------|
| Synchrone directe - Xd | 270 % |
| Transitoire directe - X'd | 20 % |
| Subtransitoire directe - X''d | 6.5 % |
| Synchrone en quad. - Xq | 150 % |
| Subtrans. en quadrature - X''q | / |
| De séquence inverse - X2 | / |
| De séquence zéro - X0 | / |
| CONSTANTES DE TEMPS | |
| Transitoire - T'd | 33 ms |
| Subtransitoire - T''d | 5.5 ms |
| À vide - T'do | 450ms |
| À sens unique - Ta | / |
| Rapport de court-circuit Kcc | 0.60 |
| Degré de Protection IP | IP 23 |
| Débit d'air de refroidissement | 0.062/ m ³ /sec |
| Accouplement / Roulement mécanique | Dirigée J609b - N°1 |

SPECIFICATIONS GENERALES

| | |
|--------------------------------|---------|
| Capacité réservoir | 5.5 lt. |
| Temps d'autonomie (75% de PRP) | 5.5 h |
| Batterie de démarrage | / |
| Degré de Protection IP | IP 23 |

| | |
|---|--------------------------|
| * Puissance acoustique mesurée LwA (pression LpA) | 99 dB(A) (74 dB(A) @ 7m) |
| Type de prestation | G2 |

* Puissance acoustique conformément à la directive 2000/14/CE

TABLEAU DE COMMANDE

- Voltmetro
- Disjoncteur
- Borne de terre (PE)

COMBINAISONS PRISES DISPONIBLES

| | VERSIONS | |
|------------------------|----------|--------|
| | STANDARD | SCHUKO |
| 1x400V 16A 3P+N +T CEE | • | • |
| 1x230V 16A 2P+T CEE | • | |
| 1x230V 16A 2P+T Schuko | | • |

POIDS - DIMENSIONS ET ACCESSOIRES

GE 6500 YDT



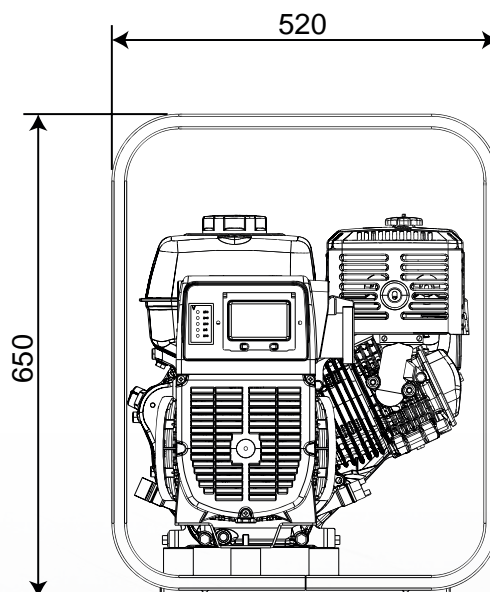
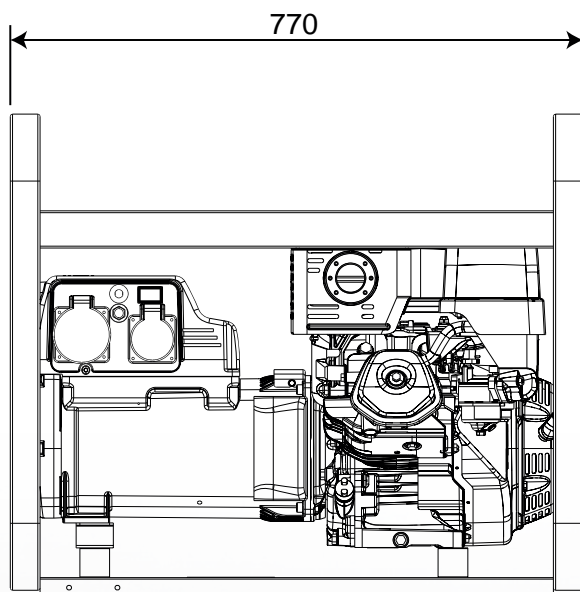
POIDS NET À SEC MACHINE:

- 97 kg

Le groupe électrogène représenté peut inclure des accessoires en option.



DESSIN DIMENSIONS



OPTIONS SUR DEMANDE

- Mise à terre
- Panier de manutention CM8



VERSION SUR DEMANDE

- Version Prises Schuko



ACCESSOIRES À DEMANDER À L'ORDRE

- Interrupteur différentiel

INFORMATIONS GÉNÉRALES

CONFORMITÉ DES UNITÉS ÉLECTROGÈNES AUX DIRECTIVES CE ET NORMES

2006/42/CE (Directive Machines)

2014/35/UE (Directive Basse Tension)

2014/30/UE (Directive Compatibilité Electromagnétique)

ISO 8528 (Groupes électrogènes à courant alternatif entraînés par des moteurs à combustion interne alternatifs)



ISO 9001:2015 - Cert. 0192

GARANTIE

Tous les dispositifs sont couverts par la garantie du fabricant.

“Document non contractuel. Spécifications sujettes à changement sans préavis.”

© MOSA - Viale Europa, 59 - 20047 Cusago (Milano) - Italy - phone +39-0290352.1 - fax +39-0290390466 E-mail: export@mosa.it Web site: www.mosa.it

