

GROUPE ELECTROGENE GE 8000 BBT

Les images sont à titre indicatif



CARACTÉRISTIQUES

- Démarrage manuel
- Arrêt moteur niveau d'huile bas (oil alert)
- Prises de sortie: 1x 400V 16A 3P+N +T CEE
1x 230V 16A 2P+T CEE
- Disjoncteur
- Châssis de protection
- Silencieux
- Portatif
- Non conforme à la directive bruit 2000/14/CE



raff. air



diesel



triphasée



Démarrage
manuel

PUISSANCE NOMINALE DE SORTIE

* Génération triphasée Stand-by (LTP)	8 kVA (6.4 kW) / 400V / 11.5A
* Génération triphasée PRP	7 kVA (5.6 kW) / 400V / 10.1A
* Génération triphasée COP	/
* Génération monophasée PRP	4 kVA / 230V / 17.3A
Fréquence	50 Hz
Cos φ	0.8

* Puissances déclarées en accord à ISO 8528

DÉFINITIONS

Puissances valides selon les conditions environnementales : température 25°C, altitude 1000 mètres s.l.m., humidité relative 30%

Puissance (LTP): puissance d'urgence, puissance maximale disponible pour une utilisation avec des charges vAirbles pour un nombre d'heures / d'années limité à 500 h. Pas de surcharge.

Puissance PRP: puissance continue avec des charges vAirbles, puissance maximale disponible pour une utilisation avec des charges vAirbles pour un nombre limité d'heures / d'années. La puissance de sortie moyenne pendant une période de 24 h ne doit pas dépasser 70% de la valeur déclarée.

Puissance COP: Puissance continue avec charge constante, puissance maximale disponible pour une utilisation constante pour un nombre limité d'heures / d'années.

MOTEUR 3000 T/M

4-TEMPS, OHV, ASPIRÉ NATUREL

Model	B&S - XR2100
* Puissance nette stand-by	8.1 kWm (11 hp)
* Puissance nette PRP	7.3 kWm (10 hp)
* Puissance nette COP	/
Cylindres / Cylindrée	1 / 420 cm ³ (0,42 lt.)
Alésage / Course	90 / 66 (mm)
Taux de compression	/
BMEP (Pression effective moyenne: LTP - PRP)	/
Régulateur de vitesse	Mécanique
CONSOMMATION DE CARBURANT	
110 % (Puissance en veilleuse)	4 lt./h
100 % de PRP	3.6 lt./h
75 % de PRP	2.7 lt./h
50 % de PRP	1.8 lt./h
SYSTÈME DE REFROIDISSEMENT	Air
Capacité totale - moteur uniquement	/
Débit d'air du ventilateur	/
LUBRIFICATION	
Capacité totale d'huile	/
Capacité d'huile dans la coupe	1.1 lt.
Consommation d'huile à pleine charge	/

* Puissances déclarées en accord à ISO 3046-1

VIDANGE	
Débit maximal des gaz d'échappement	/
Température max. des gaz d'échappement	/
Pression maximale	/
Diamètre extérieur du tuyau d'échappement	/
INSTALLATION ÉLECTRIQUE	/
Puissance du radiateur	/
Capacité alternateur de charge de batterie	/
Démarrage à froid	/
Avec dispositif de démarrage à froid	/
FILTRE À AIR	à sec
Débit d'air de combustion	/
CHALEUR REJETÉE À PLEINE CHARGE	
De gaz d'échappement	/
D'eau et d'huile	/
Environnement irradié	/
Refroidissement de suralimentation	/

ALTERNATEUR

SYNCHROME, TRIPHASÉE, AUTOEXCITÉ, AUTORÉGLÉ	
Puissance continue	7 kVA
Puissance en veilleuse	7.7kVA
Tensione triphasée	400 Vac
Fréquence	50 Hz
Cos φ	0.8
Modèle A.V.R.	/
Précision réglage de tension	$\pm 4 \%$
Courant de court-circuit soutenu	3 In
Cdt transitoire (100% de charge)	< 15 %
Délai de réponse	/
Rendement à 100% de charge	80.5 % (400V - Cos φ 1)
Isolation	Classe H
Connexion - Bornes	Série - N°6
Compatibilité électromagnétique (Suppression Interférences Radio)	EN55011
Distorsion harmonique - THD	< 4 %
Interférences téléphoniques - THF	/

RÉACTANCES (7 KVA - 400 V)	
Synchrone directe - Xd	270 %
Transitoire directe - X'd	20 %
Subtransitoire directe - X''d	6.5 %
Synchrone en quad. - Xq	150 %
Subtrans. en quadrature - X''q	/
De séquence inverse - X2	/
De séquence zéro - X0	/
CONSTANTES DE TEMPS	
Transitoire - T'd	33 ms
Subtransitoire - T''d	5.5 ms
À vide - T'do	450ms
À sens unique - Ta	/
Rapport de court-circuit Kcc	0.60
Degré de Protection IP	IP 23
Débit d'air de refroidissement	0.06/ m ³ /sec
Accouplement / Roulement mécanique	Dirigée J609b - N°1

SPECIFICATIONS GENERALES

Capacité réservoir	6.6 lt.
Temps d'autonomie (75% de PRP)	2.5 h
Batterie de démarrage	/
Degré de Protection IP	IP 23

* Puissance acoustique LwA (pression LpA)	99 dB(A) (74 dB(A) @ 7m)
Type de prestation	G2

* Puissance acoustique conformément à la directive 2000/14/CE

TABLEAU DE COMMANDE

- Voltmetro
- Disjoncteur
- Borne de terre (PE)

COMBINAISONS PRISES DISPONIBLES

	VERSIONS	
	STANDARD	SCHUKO
1x400V 16A 3P+N +T CEE	•	•
1x230V 16A 2P+T CEE	•	
1x230V 16A 2P+T Schuko		•

POIDS - DIMENSIONS ET ACCESSOIRES

GE 8000 BBT



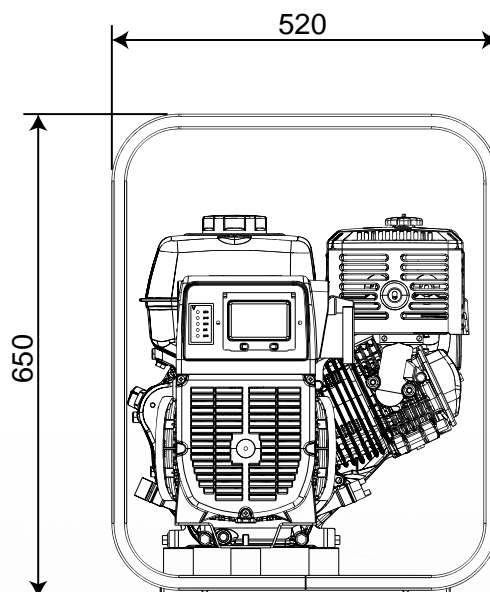
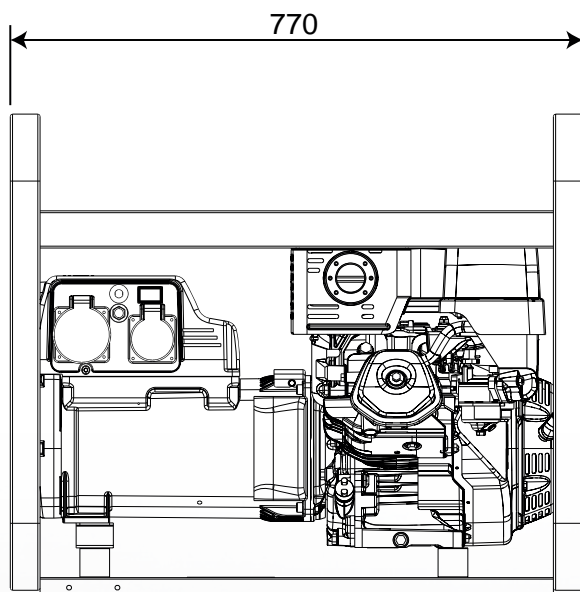
POIDS NET À SEC MACHINE:

- 79 kg

Le groupe électrogène représenté peut inclure des accessoires en option.



DESSIN DIMENSIONS



OPTIONS SUR DEMANDE

- Mise à terre
- Panier de manutention CM8



VERSION SUR DEMANDE

- Version Prises Schuko



ACCESSOIRES À DEMANDER À L'ORDRE

- Interrupteur différentiel

INFORMATIONS GÉNÉRALES

CONFORMITÉ DES UNITÉS ÉLECTROGÈNES AUX DIRECTIVES CE ET NORMES

2006/42/CE (Directive Machines)

2014/35/UE (Directive Basse Tension)

2014/30/UE (Directive Compatibilité Electromagnétique)

ISO 8528 (Groupes électrogènes à courant alternatif entraînés par des moteurs à combustion interne alternatifs)



ISO 9001:2015 - Cert. 0192

GARANTIE

Tous les dispositifs sont couverts par la garantie du fabricant.

“Document non contractuel. Spécifications sujettes à changement sans préavis.”

© MOSA - Viale Europa, 59 - 20047 Cusago (Milano) - Italy - phone +39-0290352.1 - fax +39-0290390466 E-mail: export@mosa.it Web site: www.mosa.it

