

GROUPE ELECTROGENE GE S-5000 BBM

Les images montrées sont indicatives



CARACTÉRISTIQUES

- Démarrage manuel (AA)
- Arrêt moteur niveau d'huile bas (oil alert)
- Prises: 1x230V 32A 2P+T CEE
1x230V 16A 2P+T CEE
1x230V 16A 2P+T Schuko
- Disjoncteur
- Jauge Niveau carburant
- Châssis de protection et partiellement clos
- Portatif
- Non conforme à la directive bruit 2000/14/CE
- Version AVR **sur demande**
- Démarreur électrique (AE) **sur demande**



Refroidi
par air



essence



monophasée



démarrage
manuel



démarrage
électrique



silencieux

PUISSANCE NOMINALE DE SORTIE	
* Génération monophasée Stand-by (LTP)	5 kVA (4.5 kW) / 230V / 21.7A
* Génération monophasée Stand-by (LTP)	5 kVA (4.5 kW) / 115V / 43.4A
* Génération monophasée PRP	4 kVA (3.6 kW) / 230V / 17.4A
* Génération monophasée PRP	4 kVA (3.6 kW) / 115V / 34.8A
* Génération monophasée COP	/
Fréquence	50 Hz
Cos φ	0.9

* Puissances déclarées en accord à ISO 8528

DÉFINITIONS

Puissances valides selon les conditions environnementales : température 25°C, altitude 1000 mètres s.l.m., humidité relative 30%

Puissance (LTP): puissance d'urgence, puissance maximale disponible pour une utilisation avec des charges vAirbles pour un nombre d'heures / d'années limité à 500 h. Pas de surcharge.

Puissance PRP: puissance continue avec des charges vAirbles, puissance maximale disponible pour une utilisation avec des charges vAirbles pour un nombre limité d'heures / d'années. La puissance de sortie moyenne pendant une période de 24 h ne doit pas dépasser 70% de la valeur déclarée.

Puissance COP: Puissance continue avec charge constante, puissance maximale disponible pour une utilisation constante pour un nombre limité d'heures / d'années.

MOTEUR 3000 T/M

4-TEMPS, OHV, ASPIRÉ NATUREL	
Model	B&S - XR1450
* Puissance nette stand-by	6.5 kWm (8.8 hp)
* Puissance nette PRP	5.9 kWm (8 hp)
* Puissance nette COP	/
Cylindres / Cylindrée	1 / 306 cm ³ (0.306 lt.)
Alésage / Course	82 / 52 (mm)
Taux de compression	/
BMEP (Pression effective moyenne: LTP - PRP)	/
Régulateur de vitesse	Mécanique
CONSOMMATION DE CARBURANT	
110 % (Puissance en veilleuse)	2.9 lt./h
100 % de PRP	2.6 lt./h
75 % de PRP	1.9 lt./h
50 % de PRP	1.3 lt./h
SYSTÈME DE REFROIDISSEMENT	
Capacité totale - moteur uniquement	/
Débit d'air du ventilateur	/
LUBRIFICATION	
Capacité totale d'huile	/
Capacité d'huile dans la coupe	1.1 lt.
Consommation d'huile à pleine charge	/

VIDANGE	
Débit maximal des gaz d'échappement	/
Température max. des gaz d'échappement	/
Pression maximale	/
Diamètre extérieur du tuyau d'échappement	/
INSTALLATION ÉLECTRIQUE	
Puissance du radiateur	/
Capacité alternateur de charge de batterie	/
Démarrage à froid	/
Avec dispositif de démarrage à froid	/
FILTRE À AIR	sec
Débit d'air de combustion	/
CHALEUR REJETÉE À PLEINE CHARGE	
De gaz d'échappement	/
D'eau et d'huile	/
Environnement irradié	/
Refroidissement de suralimentation	/

ALTERNATEUR

SYNCHRONES, TRIPHASÉES, AUTOEXCITÉ, AUTORÉGLÉ, SANS BALAIS (SANS AVR)		
	SANS AVR	AVEC AVR
Puissance continue	4.2 kVA	4.5 kVA
Puissance en veilleuse	4.6 kVA	5 kVA
Tension triphasée	230 Vac	
Fréquence	50 Hz	
Cos φ	1	
Modèle A.V.R.	/	HVR10E
Précision réglage de tension	± 5 %	± 1 %
Courant de court-circuit soutenu	3 In	
Cdt transitoire (100% de charge)	< 15 %	10 %
Délai de réponse	/	
Rendement à 100% de charge	75% (230V - Cos φ 1)	76% (230V - Cos φ 1)
Isolation	Classe H	
Connexion - Bornes	Serie - N°2	
Compatibilité électromagnétique (Suppression Interférences Radio)	EN55011	
Distorsion harmonique - THD	< 6 %	< 5.5 %
Interférences téléphoniques - THF	/	

RÉACTANCES (4.2 KVA - 230 V)	RÉACTANCES AVR (4.5 KVA - 230 V)
Synchrone directe - Xd	/
Transitoire directe - X'd	/
Subtransitoire directe - X"d	/
Synchrone en quad. - Xq	/
Subtrans. en quadrature - X"q	/
De séquence inverse - X2	/
De séquence zéro - X0	/
CONSTANTES DE TEMPS	
Transitoire - T'd	/
Subtransitoire - T"d	/
À vide - T'do	/
À sens unique - Ta	/
Rapport de court-circuit Kcc	/
Degré de Protection IP	IP 23
Débit d'air de refroidissement	0.062/ m³/sec
Accouplement Roulement mécanique	Diretto J609b - N°1

SPECIFICATIONS GENERALES

Capacité réservoir	20 lt.
Temps d'autonomie (75% de PRP)	10.5 h
Batterie de démarrage	/
Degré de Protection IP	IP 23

* Puissance acoustique LwA (pression LpA)	98 dB(A) (73 dB(A) @ 7m)
Type de prestation	G2

* Puissance acoustique conformément à la directive 2000/14/CE

PANNEAU DE CONTRÔLE

- Interrupteur moteur ON - OFF (AA)
- Touche de démarrage et d'arrêt du moteur (AE)
- Contrôle d'air
- Robinet d'essence
- Indicateur de niveau de carburant
- Instrument numérique multifonction: Voltmètre - Fréquence-mètre - Compteur horaire total - Compteur horaire partiel (réinitialisable)
- Interrupteur magnétothermique
- Prises de sortie: 1x230V 32A 2P + T CEE
1x230V 16A 2P + T CEE
1x230V 16A 2P + T Schuko
- Borne de terre (PE)
- Douilles de sortie 12 Vdc (chargeur de batterie)
- Fusible de protection de sortie 12Vdc

PANNEAU DE CONTRÔLE 230/115V

- Interrupteur moteur ON - OFF (AA)
- Contrôle d'air
- Robinet d'essence
- Indicateur de niveau de carburant
- Instrument numérique multifonction: Voltmètre - Fréquence-mètre - Compteur horaire total - Compteur horaire partiel (réinitialisable)
- Interrupteur magnétothermique
- Interrupteur différentiel
- Prises de sortie: 1x230V 32A 2P + T CEE
1x115V 32A 2P + T CEE
1x115V 16A 2P + T CEE
- Disjoncteurs thermiques pour la protection des prises: 1x30A - 1x16A
- Commutateur de tension: 230 / 115V
- Borne de terre (PE)

POIDS - DIMENSIONS ET ACCESSOIRES

GE S-5000 BBM



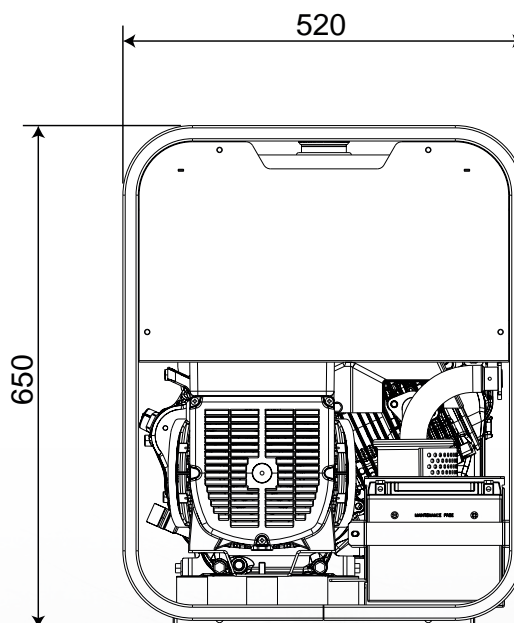
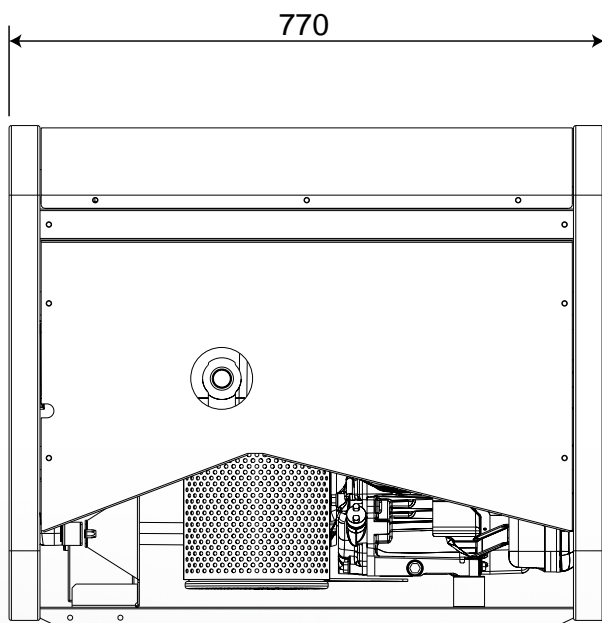
POIDS NET À SEC MACHINE:

- 76 Kg (AA)
- 86 Kg (AE)

Le groupe électrogène représenté peut inclure des accessoires en option.



DESSIN DIMENSIONS



OPTIONS SUR DEMANDE

- Mise à terre
- Panier de manutention CM8



VERSION SUR DEMANDE

- Version AVR
- Version démarreur électrique (AE)
- Version 230 / 115V
- (uniquement pour la version AA - non compatible avec AVR)



ACCESSOIRES À DEMANDER À L'ORDRE

- Interrupteur différentiel
- Isomètre

INFORMATIONS GÉNÉRALES

CONFORMITÉ DES UNITÉS ÉLECTROGÈNES AUX DIRECTIVES CE ET NORMES

2006/42/CE (Directive Machines)

2014/35/UE (Directive Basse Tension)

2014/30/UE (Directive Compatibilité Electromagnétique)

ISO 8528 (Groupes électrogènes à courant alternatif entraînés par des moteurs à combustion interne alternatifs)



ISO 9001:2015 - Cert. 0192

GARANTIE

Tous les dispositifs sont couverts par la garantie du fabricant.

“Document non contractuel. Spécifications sujettes à changement sans préavis.”

© MOSA - Viale Europa, 59 - 20047 Cusago (Milano) - Italy - phone +39-0290352.1 - fax +39-0290390466 E-mail: export@mosa.it Web site: www.mosa.it

