

MANUEL D'EMPLOI ET ENTRETIEN

TRADUCTION DES INSTRUCTIONS ORIGINALES - FRANÇAIS

SX-RANGE

GE SX-6000 YDM
GE SX-6500 YDT

- Gruppo Elettrogeno
- Stromerzeuger
- Skupina generátoru
- Generating Set
- Grupo Gerador
- Groupe Electrogene
- Генераторная Установка
- Grupos Electrógenos
- Stroomaggregaten

Codice
Code
Code
Codigo
Kodezahl
Código
Код
Code
Kód

CC0P60129003

Edizione
Edition
Édition
Edición
Ausgabe
Edição
Издание
Editie
Edice

01.2020



0. INFORMATIONS GÉNÉRALES

M1.1	<i>INTRODUCTION</i>	PAG. 4
M1.4	<i>CE MARQUE</i>	PAG. 5
M2	<i>SYMBOLES ET NIVEAUX D'ATTENTION</i>	PAG. 6
M2.1	<i>AVERTISSEMENTS</i>	PAG. 7
M2.5	<i>NORMES DE SÉCURITÉ</i>	PAG. 8

1. INFORMATIONS GÉNÉRALES DE LA MACHINE

M0	<i>DESCRIPTION DE LA MACHINE</i>	PAG.10
	<i>ENREGISTREMENT DES DONNEES</i>	PAG.11

2. TRANSPORT ET DÉPLACEMENT

M3	<i>DÉSEMBALLAGE DE LA MACHINE</i>	PAG.12
M4.1	<i>TRANSPORT ET DEPLACEMENT GROUPE CARROSSES</i>	PAG.13

3. INSTALLATION ET UTILISATION

M2.7	<i>INSTALLATION</i>	PAG.14
M2.6	<i>INSTRUCTIONS POUR L'INSTALLATION</i>	PAG.15
M20	<i>PREPARATION DE LA MACHINE MOTEUR DIESEL</i>	PAG.19
	<i>MISE A TERRE</i>	PAG.20
M21	<i>DEMARRAGE ET ARRET MOTEUR DIESEL</i>	PAG.21
M31	<i>COMMANDES</i>	PAG.22
M32	<i>COMPOSANTS PANNEAUX FRONTAL</i>	PAG.23
M32.1	<i>FONCTIONNEMENT VERSION 230V/115V CTE</i>	PAG.24
M37...	<i>UTILISATION DU GROUPE ELECTROGENE</i>	PAG.25
M39.10	<i>PROTECTION MOTEUR - CONTROLE D'ISOLATION</i>	PAG.28
M38.5	<i>COMMANDE A DISTANCE</i>	PAG.29
M39.4	<i>PROTECTION - ES - EV</i>	PAG.30

4. ENTRETIEN

M40.2...	<i>RECHERCHE DES PANNES</i>	PAG.31
M43	<i>ENTRETIEN</i>	PAG.33
M45	<i>REMISAGE ET MISE HORS D'USAGE</i>	PAG.35

5. INFORMATIONS TECHNIQUES

M1.5	<i>DONNEES TECHNIQUES</i>	PAG.36
M2.7.1	<i>DIMENSIONS DE LA MACHINE</i>	PAG.38

Cher Client,
Nous désirons vous remercier de votre attention pour avoir acheté un groupe de haute qualité.

Nos Services d'assistance technique et de Rechanges travailleront au mieux pour vous suivre si vous en aviez nécessité.

Pour ceci nous vous recommandons, pour toutes les opérations de contrôle et de révision, de vous adresser à la Station Service autorisée la plus proche, où vous obtiendrez une intervention spécialisée et rapide.

- ☞ Au cas où vous ne pouvez profiter de ces Services et si vous devez remplacer des pièces, demandez et assurez-vous qu'on utilise exclusivement des rechanges d'origine, ceci pour vous garantir le rétablissement des prestations et de la sécurité initiale prescrites par les normes en vigueur.
- ☞ *L'emploi de rechanges non d'origine annulera immédiatement toute obligation de garantie et Assistance technique.*

NOTES SUR LE MANUEL

Avant de mettre la machine en marche, lire attentivement ce manuel. Suivre les instructions qu'il contient, de cette manière on évitera les inconvénients dus à négligences, erreurs ou entretien incorrect. Ce manuel s'adresse à du personnel qualifié, qui connaît les normes de sécurité et de santé, d'installation et d'usage de groupes tant mobiles que fixes.

Il est bien de rappeler que si des difficultés d'usage ou d'installation ou autres surgissaient, notre Service d'Assistance Technique est toujours à votre disposition pour éclaircissements ou interventions.

Le manuel Emploi Entretien et Rechanges fait partie intégrante du produit. Il doit être gardé avec soin pendant toute la vie du produit.

Si la machine et/ou l'appareil était cédé à un autre Usager, ce manuel aussi devra lui être cédé. Ne pas l'endommager, ne pas en prendre certaines parties, ne pas déchirer de pages et le conserver en lieux protégés de l'humidité et de la chaleur.

Tenir compte que certaines représentations contenues dans le manuel ont seulement le but d'identifier les parties décrites et pourraient donc ne pas correspondre à la machine en votre possession.

INFORMATIONS DE CARACTERE GENERAL

A l'intérieur de la pochette donnée en équipement avec la machine et/ou l'appareil vous trouverez: le manuel Emploi Entretien et Rechanges, le manuel du Moteur et les outils (si prévus par l'équipement), la garantie (dans les pays où elle est prescrite par loi).

TOUTE UTILISATION DE CE PRODUIT AUTRE ET NON PRECISEE QUE CELLE INDIQUEE DANS LE PRESENT MANUEL dégage la Société des risques qui pourrait se vérifier lors d'une UTILISATION NON-CONFORME

L'Usine décline toute responsabilité pour d'éventuels dommages provoqués aux personnes, aux animaux et aux choses.

Nos produits sont réalisés en conformité aux normes de sécurité en vigueur, ce pour quoi on recommande l'usage de tous ces dispositifs ou systèmes de manière à ce que l'utilisation ne porte pas préjudice à personnes ou à choses.

Pendant le travail on recommande de s'en tenir aux normes de sécurité personnelles en vigueur dans les pays auxquels le produit est destiné (habillement, outils de travail, etc.).

Ne modifier pour aucun motif des parties de la machine (attaches, trous, dispositifs électriques ou mécaniques, ou autres), sans autorisation écrite de l'Usine: la responsabilité dérivant de toute intervention éventuelle retombera sur l'exécutant car, de fait, il en devient constructeur

- ☞ **AVIS:** *L'Usine se réserve la faculté, les caractéristiques essentielles du modèle décrit et illustré ici restant fixes, d'apporter améliorations et modifications à des pièces et accessoires, sans toutefois s'engager à mettre ce manuel à jour à temps.*



Chacun de nos produits est équipé avec une marque CE qui affirme la conformité aux directives en vigueur et qui affirme aussi la conformité du produit aux mesures de sécurité valables pendant son utilisation; la liste de ces directives est aussi jointe à la déclaration de conformité livrée avec chaque machine. Le symbole utilisé est le suivant:



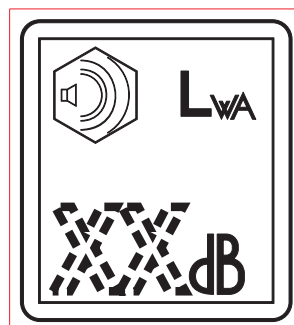
La marque CE est placée en façon bien visible et lisible; elle peut faire partie de la platine d'identification de la machine.

The diagram shows a rectangular identification plate with the following fields and callouts:

- 1: Top center area.
- 2: Year of manufacture (e.g., 2014).
- 3: Model (e.g., TYPE).
- 4: Serial number (SERIAL N°).
- 5: Power (KVA/kW).
- 6: Nominal voltage (V).
- 7: Nominal current (A).
- 8: Power (KVA/kW).
- 9: Nominal voltage (V).
- 10: Nominal current (A).
- 11: Power (KVA/kW).
- 12: Nominal voltage (V).
- 13: Nominal current (A).
- 14: Power (KVA/kW).
- 15: Nominal voltage (V).
- 16: Nominal current (A).
- 17: Nominal frequency (Hz).
- 18: Nominal power factor (P.F.).
- 19: Motor nominal speed (RPM).
- 20: Insulation class (I. CL.).
- 21: Protection degree (IP).
- 22: Nominal altitude (ALTIT. 100 m).
- 23: Nominal ambient temperature (TEMP. 25 °C).
- 24: Dry weight (MASS).
- 25: Additional data fields.

- | | |
|----------------------------------|--|
| 1. Normes ou Marque du fabricant | 14. Puissance (kVA/kW) |
| 2. Année de fabrication | 15. Tension Nominal (V) |
| 3. Modèle Groupe Electrogène | 16. Courant Nominal (A) |
| 4. N° de série Matricule | 17. Fréquence Nominal |
| 5. Puissance (kVA/kW) | 18. Cos φ (facteur de puissance) nominal |
| 6. Tension Nominal (V) | 19. N° de tours nominaux du moteur |
| 7. Courant Nominal (A) | 20. Classe d'isolation |
| 8. Puissance (kVA/kW) | 21. Degré de protection IP |
| 9. Tension Nominal (V) | 22. Altitude (au-dessus du niveau de la mer) nominal |
| 10. Courant Nominal (A) | 23. Température ambiante nominal |
| 11. Puissance (kVA/kW) | 24. Poids à sec (Kg) |
| 12. Tension Nominal (V) | 25. Eventuelles données supplémentaires |
| 13. Courant Nominal (A) | |

En outre sur chaque modèle on est indiqué la valeur du niveau de bruit; le symbole utilisé est le suivant:









L'indication est mise de façon visible, lisible et indélébile sur adhésif.

SYMBOLES A L'INTERIEUR DU MANUEL

- Les symboles contenus dans le manuel ont pour but d'attirer l'attention de l'utilisateur afin d'éviter des inconvénients ou dangers tant aux personnes qu'aux choses ou à la machine en possession. Ces symboles veulent en outre capter votre attention afin d'indiquer un emploi correct et obtenir un bon fonctionnement de la machine ou de l'appareil utilisé.

NIVEAUX D'ATTENTION

	DANGEREUX
A cet avis correspond un danger <u>immédiat</u> tant pour les personnes que pour les choses: pour les premières danger de mort ou de blessures graves, pour les secondes dégâts matériels; donc apporter l'attention et les précautions voulues.	
	ATTENTION
A cet avis peut <u>surgir</u> un danger tant pour les personnes que pour les choses: pour les premières danger de mort ou de blessures graves, pour les secondes dégâts matériels; donc, apporter l'attention et les précautions voulues.	
	PRUDENCE
A cet avis peut surgir un danger tant pour les personnes que pour les choses, rapport auquel peuvent surgir des situations qui apportent des dommages matériels aux choses.	
	IMPORTANT
	NOTA BENE
	S'ASSURER

On donne des informations pour l'utilisation correcte des appareils et/ou des accessoires reliés à ceux-ci de façon à ne pas provoquer de dommages à la suite d'emploi inadapté.

SYMBOLES



STOP - A lire absolument et apporter l'attention voulue.



Lire et accorder l'attention voulue.



DANGERS



CONSEILS GENERAUX - Si l'avis n'est pas respecté, on peut causer des dommages aux gens ou aux choses.



HAUTE TENSION - Attention haute tension. Il peut y avoir des pièces en tension, dangereux à toucher. Ne pas respecter le conseil comporte un danger de mort.



FEU - Danger de feu ou d'incendie. Si l'on ne respecte pas l'avis, on peut causer des incendies.



CHALEUR - Surfaces chaudes. Si l'on ne respecte pas l'avis, on peut provoquer des brûlures ou causer des dommages aux choses.



EXPLOSION - Matériel explosif ou danger d'explosion en général. Si on ne respecte pas l'avis, on peut causer des explosions.



ACIDES - Danger de corrosion. Si l'on ne respecte pas l'avis, les acides peuvent provoquer des corrosions causant des dommages aux gens ou aux choses.



PRESSION - Danger de brûlures causées par l'expulsion de liquides chauds sous pression.

INTERDICTIONS

Il est défendu de fumer pendant les opérations de ravitaillement du groupe.



La cigarette peut provoquer incendie ou explosion. Si l'on ne respecte pas l'avis, on peut provoquer des incendies ou explosions.

Il est défendu d'utiliser l'eau pour éteindre les incendies sur les appareils électriques



Il est défendu d'exécuter des interventions avant d'avoir enlevé la tension.

Emploi seulement avec tension non insérée -



Il est défendu d'exécuter des interventions avant d'avoir enlevé la tension.



DEFENSE D'ACCES aux personnes non autorisées.

OBLIGATIONS

Utilisation seulement avec protections de sécurité -



On est obligé d'utiliser les moyens de protection personnels donnés en équipement.



On est obligé d'utiliser des outils adaptés aux divers travaux d'entretien.

Si l'on ne respecte pas l'avis, on peut provoquer des dommages aux choses et éventuellement aux gens.



MESURES DE PREMIER SECOURS - Au cas où l'utilisateur serait investi pour des raisons accidentelles par des liquides corrosifs et ou chauds, des gaz asphyxiants ou autres choses qui peuvent provoquer de graves blessures ou la mort, apporter les premiers secours comme prescrit par les normes contre les accidents en vigueur et/ou dispositions locales.

Contact avec la peau	Laver à l'eau et au savon
Contact avec les yeux	Laver abondamment à l'eau; si l'irritation persiste consulter un spécialiste
Ingestion	Ne pas provoquer de vomissement afin d'éviter l'aspiration de produit dans les poumons; appeler un médecin
Aspiration de produit dans les poumons	Si l'on suppose qu'il y a en aspiration de produit dans les poumons (ex. En cas de vomissement spontané), transporter la personne d'urgence à l'hôpital.
Inhalation	En cas d'exposition à concentration élevée de vapeurs, transporter la personne à l'air non



MESURES ANTI INCENDIE - Au cas où la zone de travail, pour des raisons accidentelles, serait frappée de flammes qui peuvent provoquer de graves blessures ou la mort, appliquer les premières mesures comme prescrit par les normes en vigueur et/ou dispositions locales.

MOYENS D'EXTINCTION

Appropriés	Anhydride carbonique, poudre, écume, eau nébulisée
A ne pas employer	Eviter l'emploi de jets d'eau
Autres indication	Couvrir les surfaces éventuelles qui n'ont pas pris feu avec de l'écume ou de la terre. Utiliser des jets d'eau pour refroidir les surfaces exposées au feu
Mesures particul. de protect.	Endosser un respirateur autonome en présence de fumée dense
Conseils utiles	Eviter, par des dispositifs appropriés, des éclaboussures accidentelles d'huile sur des surfaces métalliques chaudes ou sur des contacts électriques (interrupteurs, prises, etc.). En cas de fuites d'huile de circuits en pression sous forme d'éclaboussures finement pulvérisées, tenir compte que la limite d'inflammabilité est très basse.

PRINCIPES GÉNÉRAUX DE SÉCURITÉ

N.B.: les informations contenues dans le manuel peuvent subir des modifications sans préavis de notre part.

Les instructions de ce manuel doivent être considérées comme indicatives.

L'utilisateur sera responsable d'évaluer les possibles risques aux personnes et aux biens relativement à l'emploi du produit dans les conditions spécifiques d'utilisation.

Nous rappelons que le non-respect des indications mentionnées pourrait signifier un risque de blessures pour les personnes et d'endommagement pour les biens.

Il convient également de respecter les dispositions locales et/ou de loi en vigueur.

- Avant de démarrer la machine, lire attentivement les consignes de sécurité contenues ici et dans les autres manuels fournis (moteur, alternateur, etc.).
- Toutes les opérations de manutention, d'installation, d'exploitation, de maintenance, de réparation doivent être effectuées par un personnel autorisé et qualifié.
- Durant le travail, porter les équipements de protection individuelle (EPI): chaussures, gants, casque, etc.
- Le propriétaire sera responsable du maintien de l'équipement en conditions de sûreté.

N'utiliser la machine que si en parfaites conditions techniques

Les machines ou les appareillages doivent être utilisés en parfaites conditions techniques. Il faut que tous les problèmes susceptibles d'affecter les normales conditions de sécurité d'utilisation aient été éliminés.

- Avant de travailler sur la machine, il faudra être familier avec toutes les commandes, bien connaître les différentes fonctions et positionnement afin d'éviter tout incident aux personnes et/ou à la machine elle-même. En cas d'urgence particulièrement où il est essentiel de connaître la manière d'arrêter rapidement l'équipement.
- Ne pas permettre l'utilisation de la machine à des personnes qui n'auraient pas été préalablement instruites, et leur fournir toutes les informations utiles pour bien travailler et en sûreté.
- Interdire l'accès à la zone d'opérations de la machine aux personnes non autorisées, aux enfants et aux animaux domestiques afin de les protéger de tout risque d'incident causé par quelque composant.

PRINCIPES DE SÉCURITÉ DURANT LA MANIPULATION ET LE TRANSPORT

- Soulever la machine uniquement à l'aide des points de levage prévus à cet effet.
Le/les œillet(s) de levage et l'indication du bon positionnement des fourches sont indiqués par des autocollants spéciaux.
- Libérer la zone de manutention de tout obstacle et éloigner le personnel non impliqué.
- Utiliser toujours des équipements de levage de bonnes dimensions, contrôlés par des organismes accrédités.
- Il est interdit de fixer des objets ou des accessoires au châssis du groupe électrogène, ceci modifierait le poids et le barycentre de la machine et soumettrait alors les points de levage à des contraintes non prévues.
- Éviter tout mouvement ondulatoire ou brusque sur la machine et les équipements de levage utilisés pour ne pas transmettre de contraintes dynamiques à la structure.

Avec chariot de traction

- Ne pas déplacer la machine manuellement ou la remorquer à des véhicules sans son chariot de traction.

- Vérifier le bon assemblage de la machine au dispositif de traction
- Vérifier toujours que le crochet du véhicule est bien adapté au remorquage de la masse totale du chariot.
- Ne pas remorquer en cas de dispositifs d'accrochage usés ou endommagés.
- Contrôler la bonne pression des pneus.
- Ne pas remplacer les pneus avec des marques non originales.
- Vérifier l'efficacité des dispositifs de freinage et de signalisation optique du chariot de traction rapide.
- Vérifier la présence des boulons de fixation sur les roues du chariot et leur serrage.
- Ne pas garer la machine et le chariot de traction sur des plans à forte inclinaison.
Lors de pauses prolongées, insérer toujours le frein de stationnement et/ou les sabots de sécurité.
- Ne pas remorquer le chariot sur des routes fortement accidentées.
- Avec le chariot de traction rapide, ne pas dépasser les 80 km/h sur les voies publiques et toujours respecter la législation en vigueur du lieu d'utilisation.
- Ne pas conduire lentement le chariot de traction sur les voies publiques, ceci n'étant autorisé que dans des zones privées et délimitées. La vitesse maximale autorisée est de 40 km/h sur surfaces lisses (asphalte ou ciment); quoiqu'il en soit, adapter toujours la vitesse aux conditions de sol.

PRINCIPES DE SÉCURITÉ DURANT L'INSTALLATION ET L'UTILISATION

- Positionner toujours la machine sur une surface plane et solide, qui ne cédera pas avec le risque de se renverser, de glisser ou de chuter. Éviter d'utiliser la machine sur des terrains présentant des pentes de plus de 10°.
- S'assurer que la zone autour de la machine est propre et libre de déchets.
- Brancher la machine à un équipement de mise à la terre selon la réglementation en vigueur sur le site d'installation. Utiliser la borne de terre placée à l'avant de la machine.
- Ne pas utiliser la machine d'éclairage avec les mains et/ou des vêtements humides.
- Utiliser des fiches électriques adaptées aux prises de sortie de la machine et vérifier que les câbles électriques sont en bon état.
- La machine doit toujours être positionnée de telle sorte que les gaz d'échappement se dispersent dans l'air sans être respirés par les personnes ou autres êtres vivants.
- En cas d'utilisation de la machine dans des locaux fermés, il est nécessaire que l'installation soit conçue par des techniciens spécialisés et réalisée selon les règles de l'art.
- Pendant le fonctionnement normal, laisser les portes fermées. L'accès aux parties internes n'est autorisée que pour des raisons d'entretien.
- Ne pas placer d'objets ou d'obstacles près des fenêtres d'aspiration et d'expulsion de l'air; la possible surchauffe du générateur pourrait provoquer un incendie.
- Libérer la zone proche du silencieux d'échappement d'objets tels que chiffons, papier, cartons.
Sa température élevée pourrait entraîner la combustion des objets et provoquer un incendie.
- Arrêter immédiatement la machine en cas de fonctionnement anormal.
Ne pas redémarrer la machine sans avoir identifié et résolu le problème

PRINCIPES DE SÉCURITÉ DURANT LA MAINTENANCE

- Employer un personnel qualifié pour effectuer la maintenance et le travail de recherche des pannes.
- L'arrêt du moteur est obligatoire avant tout travail de maintenance sur la machine.
- Utiliser toujours les équipements de protection et les outils appropriés.
- Ne pas toucher le moteur, les tuyaux et le silencieux d'échappement durant le fonctionnement ou juste après. Laisser refroidir le moteur avant d'intervenir.
- Avec la machine en fonctionnement, contrôler les parties rotatives telles que: ventilateurs, courroies, poulies.
- Ne pas déplacer les protections et les dispositifs de sécurité, sauf si strictement nécessaire, les remettre en place dès la fin des interventions de maintenance ou de réparation.
- Ne pas ravitailler en carburant lorsque le moteur est en marche ou encore chaud. Ne pas fumer ou utiliser de flammes nues durant le ravitaillement.
- Faire le plein de carburant uniquement en plein air ou dans des environnements bien aérés.
- Éviter de renverser le carburant, surtout sur le moteur. Nettoyer et sécher les éventuelles dispersions avant de redémarrer la machine.
- Dévisser lentement le bouchon du réservoir de carburant et toujours le repositionner après le ravitaillement.
- Ne pas remplir complètement le réservoir pour permettre l'expansion du carburant à l'intérieur.
- Ne pas retirer le bouchon du radiateur quand le moteur tourne ou est encore chaud, le liquide de refroidissement pourrait éclabousser et provoquer de graves brûlures.
- Ne jamais manipuler la batterie sans gants de protection, le liquide de la batterie contient de l'acide sulfurique très corrosif et dangereux.
- Ne pas fumer, éviter les flammes nues et les étincelles près de la batterie, les vapeurs exhalées pourraient faire exploser la batterie.

PRESCRIPTIONS SUPPLÉMENTAIRES POUR TOURS D'ÉCLAIRAGE



ATTENTION

La tour d'éclairage a été conçue pour être utilisée avec un groupe électrogène ou avec une masse fixée sur sa base. Le poids et le positionnement du groupe électrogène sur la base sont essentiels pour la sécurité de la tour d'éclairage. Le non-respect de cette disposition cause un grave danger de basculement ou d'instabilité durant le fonctionnement et durant la manutention avec chariots de traction. En cas de nécessité, contacter le service d'assistance technique.

PRINCIPES DE SÉCURITÉ DURANT LA MANIPULATION ET LE TRANSPORT

- Abaisser complètement le mât télescopique avant tout déplacement et, à l'aide des dispositifs de blocage, bloquer les parties susceptibles de se mouvoir telles que: portes d'accès, pieu, stabilisateurs, projecteurs.
- Vérifier la fixation des roues du chariot.

PRINCIPES DE SÉCURITÉ DURANT L'INSTALLATION ET L'UTILISATION

- S'assurer que la zone au-dessus de la tour d'éclairage est libre de câbles aériens ou d'autres obstacles.
- Avant de soulever le mât télescopique, extraire les stabilisateurs situés sur le côté et les utiliser pour niveler la tour d'éclairage en vous aidant d'un niveau à bulle pour mieux porter l'équipement en position horizontale. S'assurer que la tour d'éclairage appuie en toute sécurité sur les stabilisateurs. Si la tour d'éclairage est installée sur un chariot routier, tirer le frein à main.
- Ne pas utiliser la tour d'éclairage si la vitesse du vent dépasse la vitesse de sécurité indiquée et si des tempêtes ou des orages sont annoncés.
- Abaisser le mat télescopique quand la tour n'est pas en fonction.
- Toujours vérifier les conditions du câble d'alimentation avant de brancher la tour au groupe électrogène.
- Ne pas toucher et ne pas placer d'objets sur les lampes durant le fonctionnement ou immédiatement après l'utilisation. Les lampes atteignent des températures très élevées.
- Ne pas allumer les lampes sans leur verre de protection ou encore si ce dernier est cassé ou endommagé.
- S'assurer que les cordes et le treuil soient en parfait état.
- Positionner la tour d'éclairage de façon à éviter que le treuil ne puisse subir des chocs ou coups qui pourraient causer des dommages sur le frein automatique à pression.

PRINCIPES DE SÉCURITÉ DURANT LA MAINTENANCE

- Eteindre le groupe électrogène ou débrancher le câble d'alimentation avant d'effectuer un type d'entretien quelconque sur la tour d'éclairage.
- Couper toujours l'alimentation vers les lampes et attendre qu'elles refroidissent avant d'effectuer toute opération de maintenance ou de remplacement.
- Avant d'effectuer une quelconque opération d'entretien ou réparation sur le groupe électrogène, consulter le manuel du groupe et les autres manuels fournis.

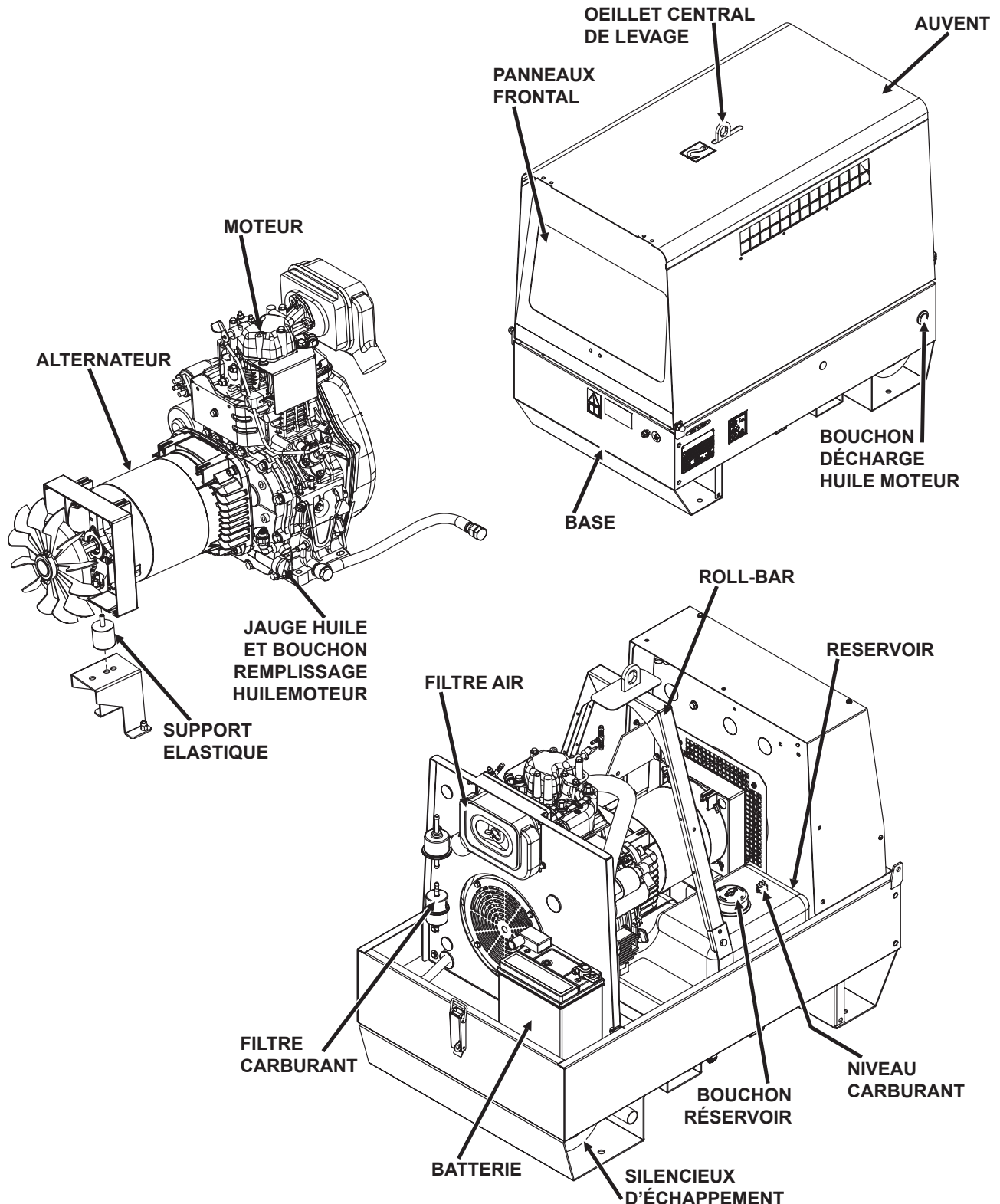
Le générateur est une machine qui transforme l'énergie mécanique, générée par un moteur à combustion, en énergie électrique à travers un alternateur.

Le modèle GE SX-6000 / GE SX-6500 est un groupe électrogène compact diesel. Il est facilement transportable, en utilisant le chariot spécial.

Le groupe est composé de: une base, un réservoir, un groupe moteur-alternateur fixé sur la base par amortisseurs élastiques, une barre de roulement avec crochet central pour levage facile et sûr, un auvent réalisé dans une pièce unique pour permettre un entretien facile (remplacement du filtre à air, huile et carburant).

Le panneau de contrôle frontal reçoit les prises et les commandes de la machine.

Adapté à une vaste gamme d'utilisations telles que constructions, location équipements, événements.



.....
Le manuel représente la gamme de machines figurant sur la couverture.

Afin de faciliter la recherche des pièces de rechange et d'autres informations concernant la machine achetée il faut enregistrer certaines données.

Veillez écrire ce qui est demandé dans les cases sur le côté:

1. Modèle de la machine
2. Numéro de série de la machine
3. Numéro de série du moteur
4. Nom du revendeur où la machine a été achetée
5. Adresse du revendeur
6. Numéro de téléphone du revendeur
7. Date d'achat de la machine
8. Notes

ENREGISTREMENT DES DONNEES

1. _____

2. _____

3. _____

4. _____

5. _____

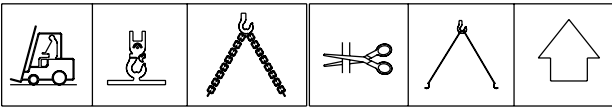
6. _____

7. _____

8. _____



NOTE



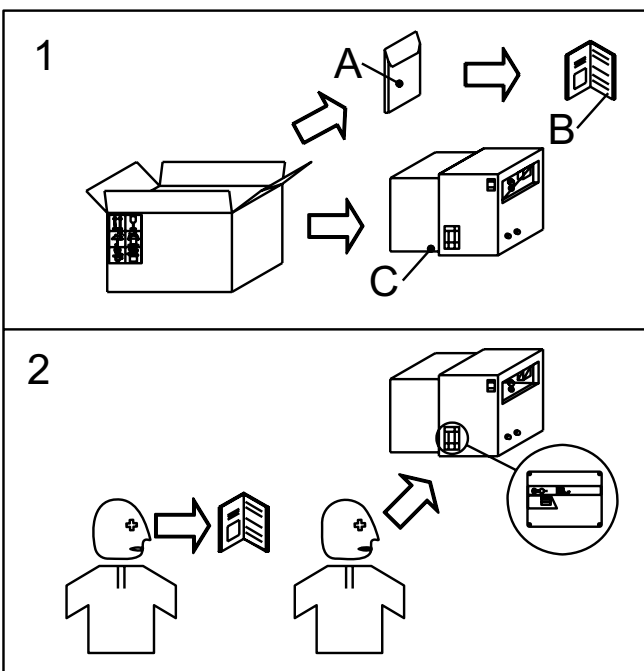
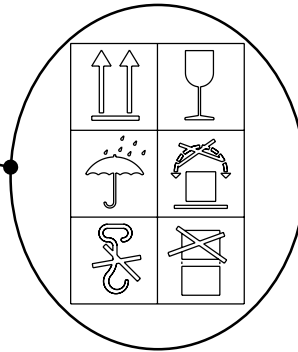
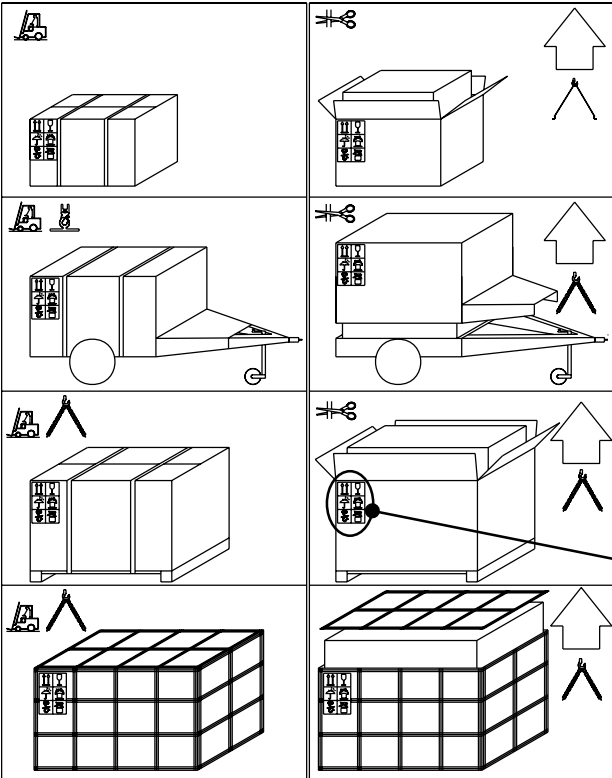
☞ S'assurer que les dispositif préposés au levage soient: correctement fixés, adaptés au chargement de la machine emballée et conformes au vigente spécifique normatif. A la réception de la marchandise s'assurer que le produit n'a pas subi de dommages pendant le transport; qu'il n'y a pas eu de manipulation ou d'enlèvement de pièces contenues dans l'emballage ou de l'appareil. Si l'on trouvait des dommages, manipulations ou enlèvements de pièces (enveloppes, livrets, etc.), nous vous recommandons de le communiquer immédiatement à notre Service AssistanceTechnique.



Pour l'élimination des matériaux utilisés pour l'emballage, l'utilisateur devra s'en tenir aux normes en vigueur dans son pays.

FRANCAIS

FRANCAIS



- 1) Sortir la machine (C) de l'emballage d'expédition. Enlever de l'enveloppe (A) le manuel d'emploi et entretien (B).
- 2) Lire: le manuel emploi et entretien (B), les plaquettes appliquées sur la machine, la plaque des données.





ATTENTION

Le transport doit s'effectuer avec moteur arrêté, branchements électriques débranchés, batterie débranchée, réservoir vide.

NE PAS CHARGER D'AUTRES CORPS QUI MODIFIERAIENT POIDS ET POSITION DU BARYCENTRE.

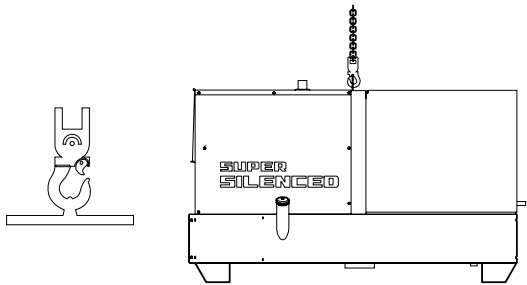
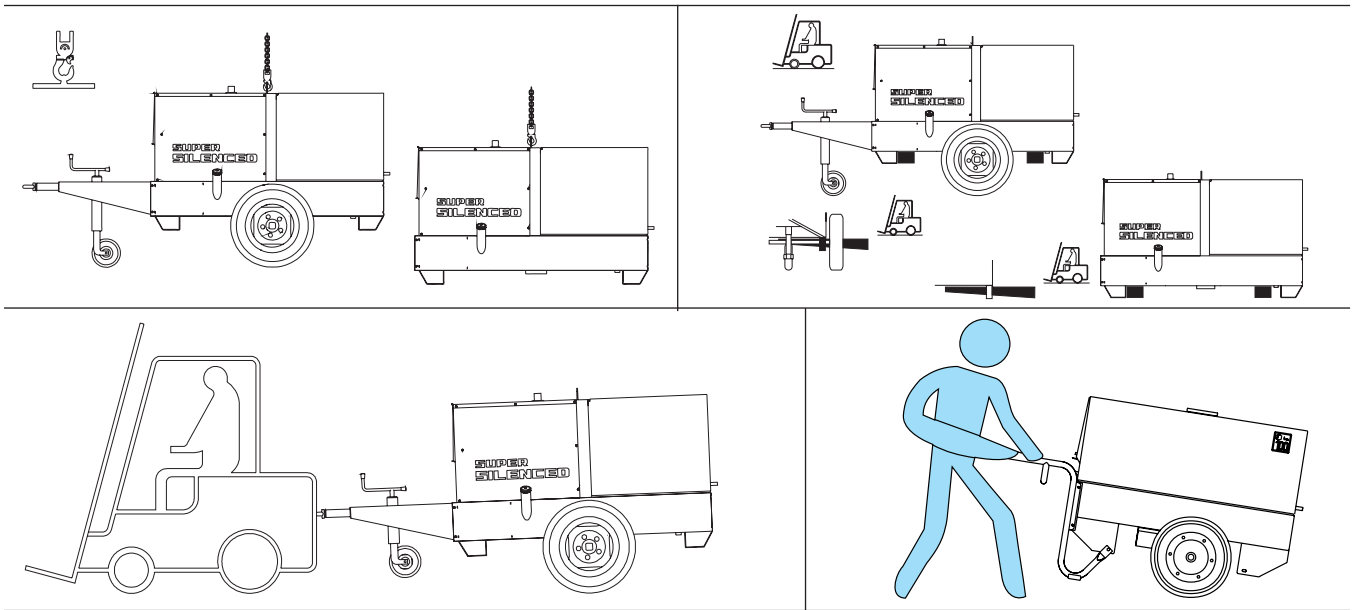
S'assurer que les dispositifs préposés au lavage soient: correctement fixés, adaptés au chargement de la machine et conformes aux spécifications normatives en vigueur. S'assurer aussi que l'endroit de travail soit attendu que par personnel autorisé à l'utilisation du poste.

NE PAS CHARGER D'AUTRES CORPS QUI MODIFIERAIENT POIDS ET POSITION DU BARYCENTRE.

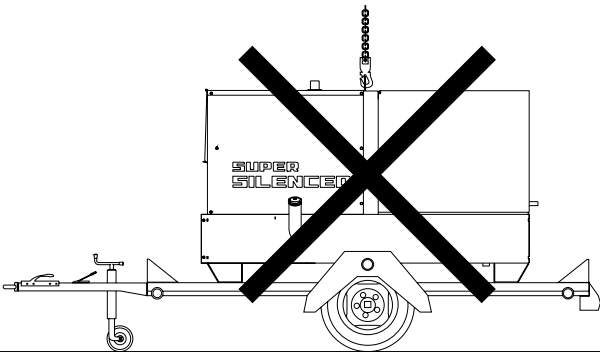
IL EST INTERDIT DE TRAINER LA MACHINE MANUELLEMENT OU A LA REMORQUE DE VEHICULES (modèle sans accessoire CTL). Si vous ne suivez pas les instructions, vous pourriez compromettre la structure du groupe.

FRANCAIS

FRANCAIS



SOULEVER SEULEMENT LA MACHINE

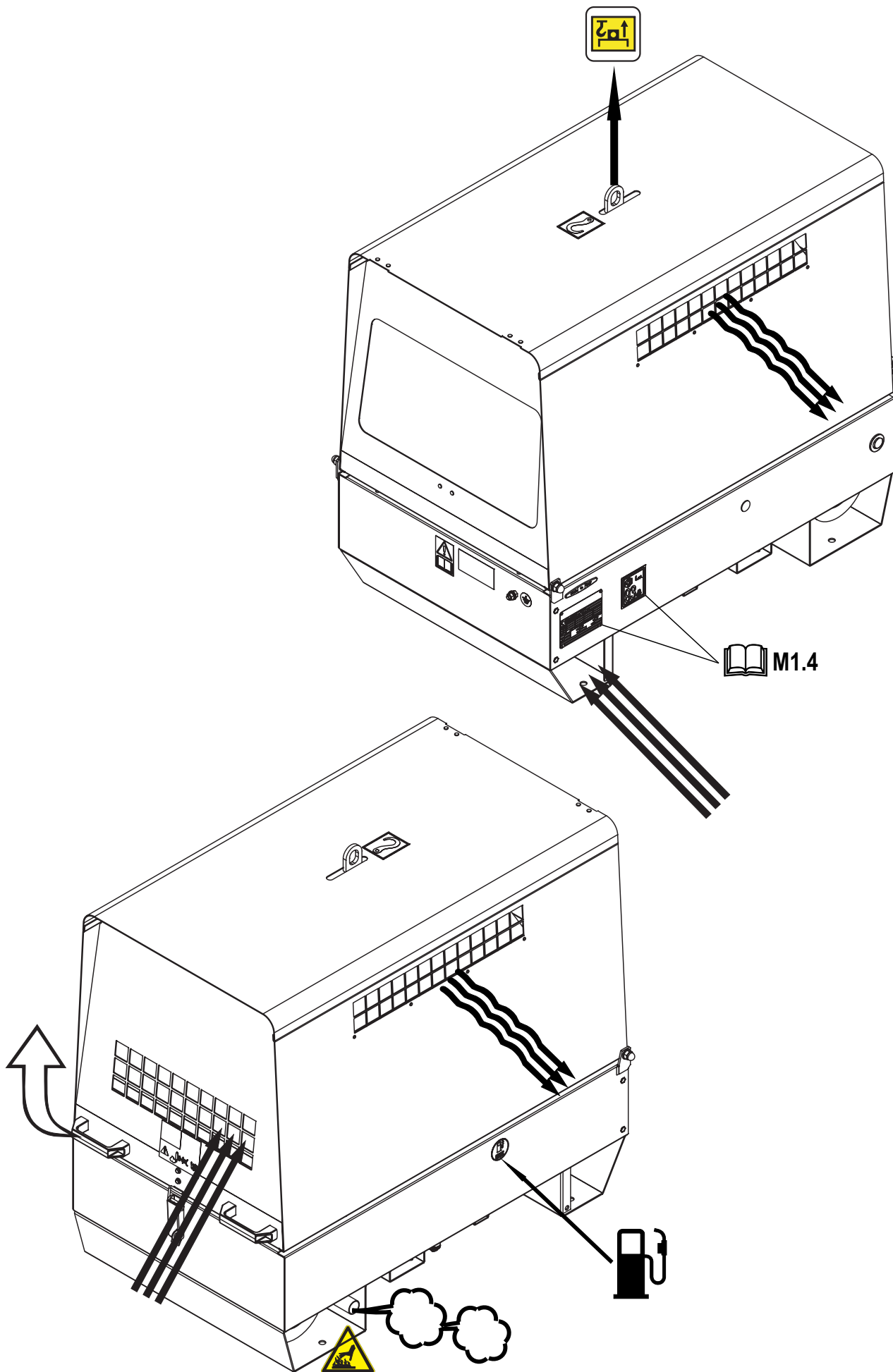


NE SOULEVER LA MACHINE AVEC LE CHARIOT REMORQUE RAPIDE



DANGER: LE CROCHET DE SOULEVEMENT N'A PAS ETE PROJETE POUR SUPPORTER LE POIDS TOTAL DE LA MACHINE AVEC LE CHARIOT REMORQUE RAPIDE.





CRITÈRES GÉNÉRAUX DE L'INSTALLATION

L'installation d'un ou de plusieurs groupes électrogènes doit être effectuée par des techniciens spécialisés et autorisés à la conception de ce type d'installations. Elle doit être réalisée dans les règles de l'art par des organisations compétentes et dotées d'un personnel et d'équipements adaptés.

**ATTENTION**

Les erreurs commises lors de l'installation peuvent procurer des dommages à la machine, au dispositif utilisateur ainsi qu'aux personnes pouvant être impliquées. L'installateur a donc l'obligation de respecter les normes en vigueur dans le lieu de l'installation.

Les installations doivent être réalisées dans les règles de l'art et l'entreprise responsable de l'installation, au terme de celle-ci, doit délivrer au commettant une déclaration de conformité des installations effectuées dans les règles de l'art, selon le projet et conformément aux normes de référence.

Afin d'effectuer une installation dans les règles de l'art, il est indiqué de vérifier que toutes les conditions mentionnées ci-dessous sont remplies:

- Le groupe a été choisi de manière appropriée suivant les exigences inhérentes à la charge électrique et suivant les conditions environnementales de fonctionnement (température, altitude, humidité) auxquelles il est destiné.
- L'espace présente des dimensions adaptées et permet une bonne accessibilité au moteur et au générateur aussi bien pour les opérations d'entretien ordinaire que pour les réparations éventuelles.
- L'espace (si l'installation s'effectue dans un lieu clos) permet une adduction adaptée de l'air nécessaire à la combustion dans le moteur et au refroidissement (radiateur et générateur) du groupe ainsi qu'une ventilation adaptée (air propre et frais).
- Pour l'espace (si l'installation s'effectue dans un lieu clos) a été étudiée et réalisée une méthodologie appropriée d'expulsion des gaz d'échappement produits par le moteur.
- Une attention a été prêtée aux problèmes liés à la sécurité du personnel chargé de la surveillance ou de la conduction du groupe électrogène.
- Une analyse des problèmes liés à l'émission sonore a été réalisée avec minutie.
- Une analyse correcte des besoins en stockage de carburant et d'huiles lubrifiantes a été réalisée suivant les normes en vigueur dans le lieu de l'installation.

**INFORMATIONS**

Les normes italiennes et européennes imposent des caractéristiques spécifiques pour les espaces devant accueillir des groupes électrogènes, en indiquant les emplacements possibles, les dimensions minimales et les exigences devant être satisfaites.

Pour tout type de doute concernant l'installation, n'hésitez pas à contacter notre bureau technique commercial.

INSTALLATION EN PLEIN AIR**ATTENTION**

Tous les groupes électrogènes produits sont dotés de systèmes de contrôle NON influençables par les facteurs environnementaux standard et sont en mesure de bloquer la machine dans le cas où des valeurs anormales par rapport aux paramètres fondamentaux seraient relevées.

Dans tous les cas, afin d'éviter des interruptions inattendues de fourniture de courant, ou d'autres situations potentiellement dangereuses, il est recommandé de suivre avec le plus grand soin les indications mentionnées ci-dessous concernant l'installation.

INDICATIONS ENVIRONNEMENTALES POUR LE LIEU DE L'INSTALLATION**ATTENTION**

Les machines ouvertes (SKID) doivent être installées sur des plates-formes à l'abri des agents atmosphériques comme la pluie, la neige, l'humidité élevée et l'exposition directe au soleil.

Si l'alternateur de la machine entre en contact avec de l'eau ou avec une forte humidité, notamment durant son fonctionnement, une hausse de la tension fournie au-delà des limites, des défaillances au niveau des enroulements et des décharges électriques vers la masse entraînant des dommages au niveau de la machine et des dispositifs utilisateurs ainsi qu'un danger vis-à-vis des personnes peuvent alors se vérifier. Il faut éviter que le groupe électrogène entre en contact avec des poussières, notamment si celles-ci sont de nature saline. Si le radiateur ou les filtres d'aspiration du moteur ou du radiateur sont obstrués par des particules présentes dans l'air, le risque que le groupe électrogène surchauffe et se détériore existe. Il est nécessaire de contrôler que les grilles d'aspiration ne sont pas obstruées par des feuilles, par de la neige ou par d'autres matériaux.

EXTRACTION DES FUMÉES EN PLEIN AIR**DANGER**

Le groupe électrogène doit être placé de sorte que les gaz d'échappement se dispersent dans l'air sans être inhalés par des personnes ou des êtres vivants.

Les gaz d'échappement d'un moteur contiennent du monoxyde de carbone. Ladite substance nuit à la santé et, dans une concentration élevée, peut causer une intoxication ou un décès.

Les normes en vigueur dans le lieu de l'installation doivent dans tous les cas être respectées.

DISTANCES DE SÉCURITÉ



ATTENTION



Le groupe électrogène doit être placé à une distance de sécurité appropriée par rapport aux dépôts de carburant, au matériel inflammable (chiffons, papier, etc.) et aux substances chimiques : les précautions adoptées devront être celles prévues par les autorités compétentes. Pour limiter les situations potentiellement dangereuses, isoler la zone située à proximité du groupe électrogène, en interdisant ainsi aux personnes non autorisées de s'en approcher. Même si les machines produites sont conformes à la norme sur la compatibilité électromagnétique, il est conseillé de NE PAS installer le groupe électrogène près d'appareillages influençables par la présence de champs magnétiques.

FIXATION

Il est recommandé de fixer le groupe électrogène à des plates-formes d'une rigidité suffisante, isolées des vibrations vers d'autres structures, et avec une masse équivalente à trois fois au moins la masse du groupe électrogène : cela garantit une absorption appropriée des vibrations produites par la machine. NE PAS positionner le groupe électrogène sur des terrasses ou sur des plans surélevés qui n'ont pas été auparavant dimensionnés et vérifiés de manière adaptée.



NOTA BENE



Lorsqu'un groupe électrogène est utilisé, il est opportun d'adopter des techniques pour éviter que le carburant, le lubrifiant et les autres liquides entrent accidentellement en contact avec le terrain.

Les groupes électrogènes les plus récents ont été conçus pour retenir, à l'intérieur, les éventuelles pertes de liquides. Ils n'ont donc aucun problème à ce sujet.

En cas de doute concernant votre groupe électrogène, n'hésitez pas à contacter notre bureau technique commercial.

INSTALLATION PERMANENTE EN PLEIN AIR

L'éventuel abri qui serait nécessaire pour protéger le groupe (voir fig.) NE doit PAS être fixé au groupe même. Même si l'abri est provisoire, les indications suivantes doivent être ajoutées aux précédentes susmentionnées:



ATTENTION



Il motore e l'alternatore, durante il funzionamento, producono calore:

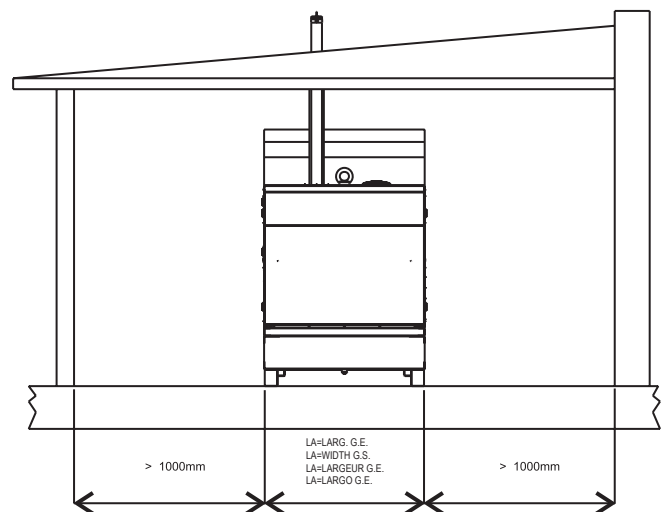
- L'abri utilisé NE doit PAS empêcher le refroidissement normal requis par les composants.
- Les gaz d'échappement doivent être acheminés sans que ceux-ci puissent être aspirés par les ventilateurs de l'alternateur ou du moteur.
- Les matériaux de la couverture doivent être incombustibles : des lapilli incandescents peuvent sortir du tuyau d'évacuation.
- Ne jamais envelopper ou couvrir le groupe électrogène en phase de fonctionnement avec des bâches en plastique ou autres et s'assurer, lorsque le groupe électrogène est éteint aussi, que les parties du moteur sont froides avant de l'envelopper ou de le couvrir. Le refroidissement incomplet peut causer l'endommagement de la machine ainsi qu'un risque d'incendie.

INSTALLATION PROVISOIRE EN PLEIN AIR

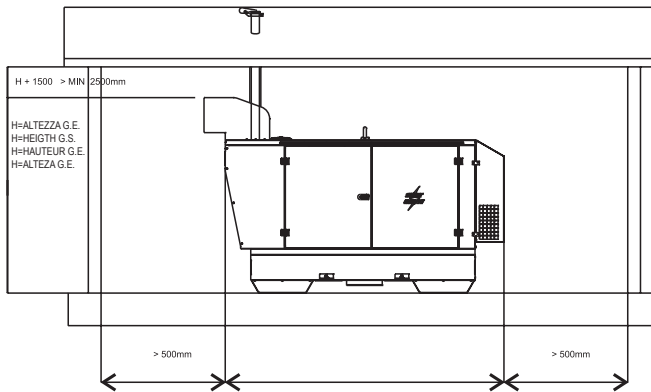
Les recommandations sont les mêmes que celles citées pour une installation fixe.

Il faut ajouter que, compte tenu du caractère provisoire de l'installation, si le groupe électrogène n'est pas positionné correctement durant le fonctionnement, des vibrations peuvent être transmises au niveau du châssis et provoquer un déplacement du groupe électrogène. Ce déplacement peut se manifester avec une charge électrique insérée. Il est obligatoire de vérifier que cela ne se produit pas et de prendre, par conséquent, les mesures nécessaires.

Exemple d'installation à l'extérieur avec auvent



Exemple d'installation à l'extérieur avec auvent



mm sur chacun des côtés par rapport à la base d'appui du groupe électrogène. Il convient de dimensionner la plate-forme afin que le poids de celle-ci corresponde à 3 fois le poids statique du groupe électrogène indiqué dans les données techniques.

Le sol devra être plat et en mesure de soutenir le poids du groupe électrogène. Les seuils de porte ou les ouvertures devront présenter un socle de retenue afin d'éviter la sortie de liquides en cas de pertes. Dans le cas où il ne serait pas possible de réaliser un socle de retenue au niveau des seuils d'entrée, il sera nécessaire de réaliser un encuvement situé sous le groupe et de capacité adaptée aux quantités stockées de liquides. Dans tous les cas, le dimensionnement des encuvements est soumis aux normes en vigueur dans le lieu de l'installation.

FRANÇAIS

FRANÇAIS

INSTALLATION DANS UN ESPACE CLOS

L'installation d'un groupe électrogène dans un espace clos doit être effectuée en respectant les indications décrites. Une installation correcte évite de pénaliser ou de compromettre le fonctionnement de la machine. L'espace destiné au groupe électrogène doit dans tous les cas être conforme à la législation en vigueur dans le lieu de l'installation.

réf.	Description
1	Groupe électrogène
2	Aspirateur auxiliaire
5	Conduit de fumées
7	Protection et isolation du conduit de fumées
8	Chapeau pare-pluie et coiffe anti-intrusion
9	Conduit d'expulsion de l'air
11	Plate-forme avec fondation isolée
12	Entrée de l'air avec filet anti-intrusion
13	Porte d'entrée
14	Palier de retenue

Tableau des dimensions minimales conseillées

A	Longueur G.E. + 1000 mm
B	Largeur G.E. + 2000 mm
C	Largeur G.E. + 200 mm
D	Longueur G.E. + 400 mm
E	Largeur G.E. + 400 mm
H	Hauteur G.E. + 1500 mm (>2500 mm)

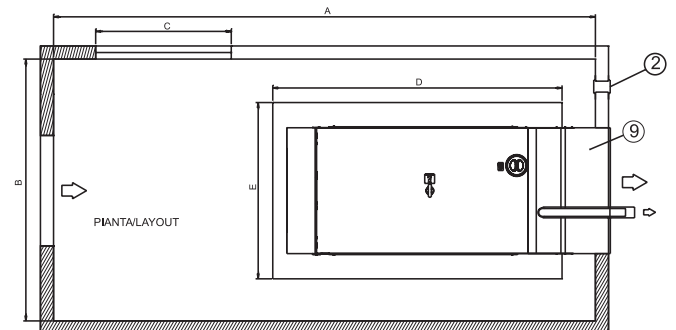
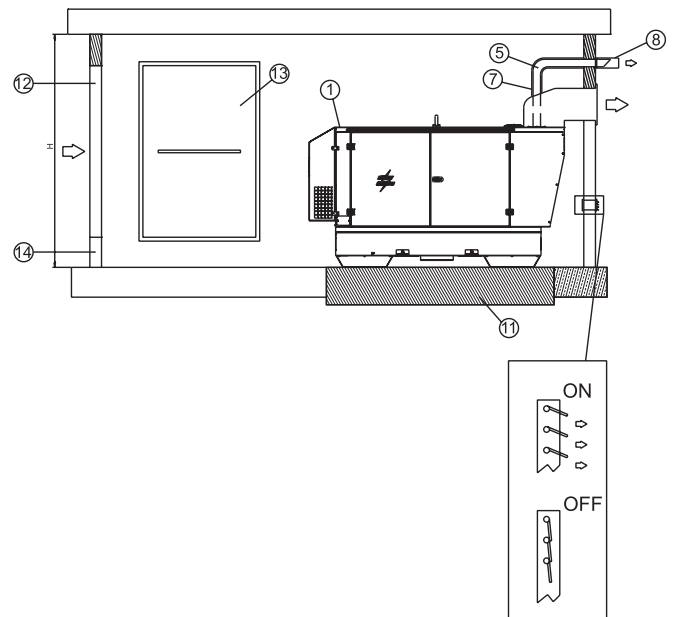
NB: les distances minimales entre le groupe électrogène et les parois de l'espace doivent être respectées conformément aux normes en vigueur.

SOL D'APPUI

La technique correcte prévoit qu'une plate-forme d'appui du groupe électrogène soit aménagée dans le sol, et isolée du reste de la structure afin d'éviter la transmission de vibrations éventuelles.

La plate-forme d'appui doit être réalisée en béton armé à l'aide de moyens adaptés et permettre de fixer, au moyen de tasseaux ou de tirefonds, le châssis.

L'embase doit présenter un espace supérieur d'au moins 200



OUVERTURES DE L'ESPACE ET VENTILATION DE CELUI-CI

L'espace devra être doté d'un système d'aération suffisante pour l'évacuation de la chaleur produite par le groupe électrogène durant le fonctionnement, tout en excluant la possibilité de stagnation ou de recyclage de l'air surchauffé.

Les ouvertures d'entrée et d'expulsion de l'air de refroidissement et de combustion doivent être dimensionnées en tenant compte des débits minimum d'air et des contre-pressions maximales vérifiables dans le manuel du moteur. L'ouverture d'entrée de l'air doit être placée à proximité de la partie arrière du groupe électrogène, le plus près possible du sol. Si les orifices d'entrée et de sortie de l'air ne sont pas alignés avec le groupe électrogène, il pourrait s'avérer nécessaire de concevoir des conduits en mesure d'acheminer l'air, réduisant ainsi au maximum les pertes de charge du flux d'aération (voir fig.)

Pour les machines sans capotage installées dans des espaces clos, il faut que:

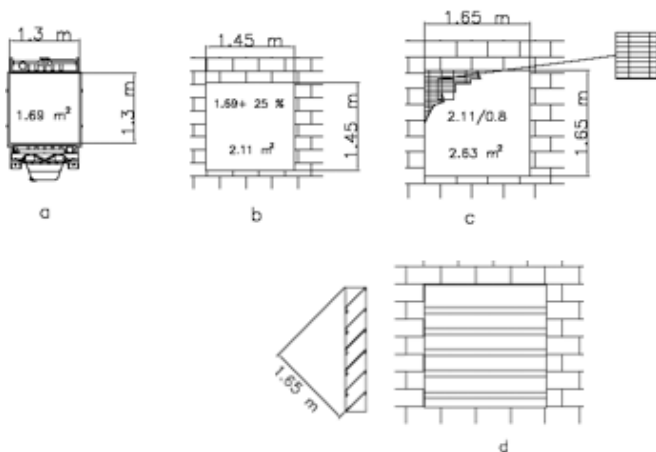
- la dimension des fenêtres d'expulsion de l'air soit au moins équivalente à la surface du radiateur;
- la dimension des fenêtres d'aspiration de l'air soit au moins équivalente à la surface du radiateur + 10% jusqu'à 130 kVA et + 25% au-delà de 130kVA;

Pour les machines avec capotage installées dans des espaces clos, il faut que:

- la dimension des fenêtres d'expulsion de l'air soit au moins équivalente à la section totale d'expulsion de l'air reportée à la page M 2.7 du présent manuel
- la dimension des fenêtres d'aspiration de l'air soit au moins équivalente à la section totale d'aspiration de l'air reportée à la page M 2.7 du présent manuel + 10% jusqu'à 130 kVA et + 25% au-delà de 130kVA;

La section d'ouverture devra être majorée d'un facteur k en fonction de la grille de protection introduite sur l'ouverture même. Les dimensions des ouvertures obtenues comme ci-dessus représentent les minimales acceptables pour un fonctionnement d'urgence. Dans tous les cas, la dimension des ouvertures doit être calculée en comparant la pression résiduelle au niveau du radiateur et la contre-pression créée par le convoyeur éventuellement installé.

Pour le calcul de la section d'ouverture, voir l'exemple indiqué ci-dessous:



a	Surface du radiateur
b	Orifice de passage de l'air libre
c	Orifice de passage de l'air avec une grille de protection et 80% de surface libre
d	Orifice de passage de l'air avec des panneaux déflecteurs

ATTENTION: Afin d'empêcher les reflux d'air chaud et les pertes de charge localisées, il convient de disposer, entre le radiateur et l'orifice d'expulsion au mur, un conduit d'expulsion d'air.

Pour évaluer correctement la quantité de chaleur à évacuer, il faudra tenir compte de la chaleur perdue par le tuyau d'évacuation. S'il n'est pas isolé de manière appropriée, le tuyau d'évacuation peut provoquer une augmentation sensible de la température au sein de l'espace. C'est la raison pour laquelle il peut être nécessaire de garantir un renouvellement correct de l'air en utilisant un ventilateur électrique. Il est possible de calculer le débit du ventilateur électrique d'après la formule suivante:

$$\text{Débit du ventilateur } [m^3/h] = \frac{\text{Chaleur à évacuer } [Kcal/h]}{0,287 \times \Delta t \text{ } [^{\circ}C]}$$

Où:

- la chaleur de rayonnement est indiquée sur la fiche technique du moteur/alternateur;
- 0.287 est la chaleur spécifique par m3 de l'air à 20°C;
- Δt en °C est normalement équivalent à 5°C (les conditions les plus défavorables sont évaluées, soit celles en été).

TUYAU D'ÉVACUATION

Le tuyau d'évacuation doit être réalisé conformément aux lois en vigueur dans le lieu de l'installation.

Les indications générales concernant les caractéristiques que le tuyau devra présenter sont les suivantes:


- Épaisseur minimum : 2.0 mm.
- Diamètre du tuyau dimensionné en fonction de sa longueur, du nombre de courbes, du type de silencieux d'échappement et des autres accessoires éventuels présents au sein de la ligne. Il faut en effet garantir que la contre-pression le long du tuyau ne dépasse pas la valeur prévue par le fabricant du moteur. **Une contre-pression supérieure à celle admise provoque la perte de puissance ainsi que des dommages au moteur. Il est recommandé de consulter le manuel du moteur.**



ATTENTION

Le conduit des gaz d'échappement, durant le fonctionnement, peut atteindre des températures allant jusqu'à 600 °C. Il est par conséquent obligatoire de protéger le conduit à l'aide de bandes d'isolation prévues à cet effet.

- La ligne d'évacuation doit être réalisée en interposant des brides munies de garnitures entre les différents tronçons du tuyau. Cela permettra, le cas échéant, un démontage aisé et garantira l'étanchéité.
- La ligne d'évacuation doit être reliée au moteur à l'aide d'un manchon de compensation qui a comme objectif d'absorber la dilatation et de séparer la partie fixe du tuyau du moteur.
- La ligne d'évacuation moteur ne doit pas écraser, avec son poids, le collecteur du moteur.



DANGER

Les gaz d'échappement d'un moteur contiennent du monoxyde de carbone. Ladite substance nuit à la santé et, dans une concentration élevée, peut causer une intoxication ou un décès.



BATTERIE SANS ENTRETIEN (IL EST MONTE)

- La batterie en dotation est prête en général à l'usage.
- Relier le câble + (positif) au pôle + de la batterie (enlever la protection) en serrant bien le borne.
- Dans certain modèles, la batterie doit être activée.

Pour l'activer (remplir avec l'acide fourni) suivre les instructions indiquées sur le manuel joint à la batterie. Quand la batterie est activée, **n'ajouter pas** d'autre liquide.



LUBRIFIANT

Faire référence au manuel d'instruction du moteur pour les viscosités recommandées.

Effectuer ravitaillement et contrôles avec le moteur sur surface plane:

1. Enlever le bouchon remplissage huile (24)
2. Verser l'huile et remettre le bouchon
3. Contrôler le niveau avec le jauge (23), le niveau doit être compris entre les encoche de minimum et maximum.



ATTENTION

Il est dangereux d'introduire trop d'huile dans le moteur parce que sa combustion peut provoquer une brusque augmentation de la vitesse de rotation.



FILTRE AIR A SEC

Vérifier que le filtre air à sec soit correctement installé et qu'il n'y ait pas de pertes autour de lui qui pourraient provoquer des infiltrations d'air non filtré à l'intérieur du moteur.



FILTRE AIR A BAIN D'HUILE

Avec le même type d'huile remplir le filtre air (22) jusqu'au niveau indiqué sur le filtre même.
Remplir le réservoir de gasole de bonne qualité comme, par exemple, le type pour automobile.



CARBURANT

Pour détails ultérieurs sur le type de gasole à utiliser, voir le manuel moteur en dotation.

Ne pas remplir complètement le réservoir, laisser un espace de 10 mm environ entre le niveau du carburant et la paroi supérieure du réservoir, pour permettre l'expansion.



ATTENTION



Eteindre le moteur pendant le ravitaillement. Ne pas fumer ou utiliser de flammes libres pendant les opérations de ravitaillement afin d'éviter explosions ou incendies. Les vapeurs de combustible sont très toxiques, effectuer les opérations seulement à l'air libre ou dans des locaux bien ventilés. Eviter de renverser le combustible. Nettoyer d'éventuelles dispersions avant de faire partir le moteur.

CONNEXIONS ÉLECTRIQUES



ATTENTION



Il serait souhaitable que le raccordement aux équipements utilisateurs soit effectué par un électricien qualifié, capable d'effectuer le travail conformément aux normes en vigueur sur le site d'installation.

Le raccordement électrique à l'équipement utilisateur est, certainement, l'une des interventions les plus importantes dans l'étape qui précède l'utilisation: du bon raccordement dépend la sécurité et l'efficacité du groupe électrogène et de l'équipement utilisateur lui-même.


Avant de brancher l'équipement utilisateur, vérifier toujours:

- que les câbles de raccordement entre le groupe électrogène et l'équipement utilisateur sont conformes aux tensions produites et aux normes locales;
- que le type de câble, la section et la longueur ont bien été évalués en fonction des conditions environnementales d'installation et des réglementations en vigueur;
- que la connexion à la terre est efficace. Le dispositif différentiel ne fonctionne que si c'est le cas;
- que l'ordre cyclique des phases correspond bien aux exigences de l'équipement utilisateur et qu'aucune des phases n'a été connectée au neutre, de façon erronée.

MISE À TERRE SANS INTERRUPTEUR DIFFÉRENTIEL

La protection contre les décharges électriques provenant de contacts indirects est assurée par la protection par «séparation électrique» avec liaison équipotentielle entre toutes les masses du groupe électrogène.

Le générateur **N'EST PAS** doté d'interrupteur différentiel car ses enroulements ne sont pas raccordés à la masse ; par conséquent, la machine **NE DOIT PAS** être intentionnellement raccordée à un système de mise à la terre.

La limitation de l'extension du circuit électrique est fondamentale pour la sécurité, il est donc conseillé de ne pas alimenter des installations ayant une longueur supérieure à 200 mètres. Il est important que les câbles d'alimentation des appareils soient pourvus du conducteur de protection, du câble jaune-vert, de façon à garantir la liaison équipotentielle entre la masse des appareils et la masse de la machine ; cette disposition n'est pas valable pour les appareils à double isolation ou avec isolation renforcée identifiables par le symbole . Les câbles doivent être adaptés à l'environnement dans lequel on opère. Nous rappelons qu'avec des températures inférieures à 5°C, les câbles en PVC deviennent rigides et l'isolation en PVC a tendance à se couper au premier pli.

La protection par séparation électrique N'est plus adaptée si la machine est destinée à alimenter des installations complexes ou situées dans des milieux particuliers où subsiste un risque majeur de décharge électrique.

Dans ces cas, il est nécessaire d'adopter les mesures de sécurité électrique prévues par les normes en vigueur.

Par EXEMPLE, il est possible d'installer un interrupteur différentiel à haute sensibilité, 30 mA et de raccorder le Neutre du générateur à la masse; cette opération doit être effectuée par un électricien qualifié ou auprès d'un centre d'assistance autorisé. La mise à la terre du groupe électrogène est alors obligatoire pour assurer la protection contre les contacts indirects de la part de l'interrupteur différentiel.

Raccorder le générateur à un système de mise à la terre au moyen d'un câble d'efficacité sûre en utilisant la borne de mise à la terre (12) présente sur la machine.

MISE À TERRE AVEC INTERRUPTEUR DIFFÉRENTIEL

Le branchement à terre **est obligatoire** pour tous les modèles équipés d'interrupteur différentiel (sauvevie).

Dans ces groupes le centre étoilé du groupe est généralement relié à la masse de la machine, adoptant le système de distribution TN ou TT; l'interrupteur différentiel garantit la protection contre les contacts indirects.

Dans le cas d'alimentation d'installations complexes qui nécessitent ou adoptent d'autres dispositifs de protection électrique, on doit vérifier la coordination entre les protections.

Utiliser pour le branchement à terre la borne (12); s'en tenir aux normes locales et/ou en vigueur en matière d'installation et sécurité électrique.

MISE À TERRE AVEC ISOMÈTRE

Les machines équipées de Contrôle d'Isolément permettent de pas connecter intentionnellement la borne de terre PE (12) à un équipement de terre.

Situé à l'avant de la machine, la fonction du Contrôle d'Isolément est de surveiller, constamment, l'isolement des parties actives vers la masse.

Si la résistance d'isolement est inférieure à la valeur de panne établie, le Contrôle d'Isolément interrompra l'alimentation des équipements connectés.

Il est important que les câbles d'alimentation des équipements soient équipés d'un conducteur de protection (câble jaune-vert), afin d'assurer le raccordement équipotentiel entre toutes les masses des équipements et la masse de la machine; cette dernière disposition n'est pas valable pour les équipements à double isolement ou avec isolement renforcé.

NOTE: Il est toutefois possible de connecter la borne PE (12) au propre équipement de mise à la terre. Dans ce cas, il faut réaliser une installation de type IT, c'est à dire avec les parties actives isolées de terre et les masses connectées à terre.

Le Contrôle d'Isolément, dans ce cas, contrôlera la résistance d'isolement des parties actives à la fois vers la masse et vers la terre.

Comme par exemple, l'isolement des câbles d'alimentation vers la terre.



contrôler journallement

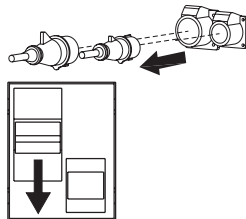


NOTA BENE

Ne pas changer les conditions primaires de réglage et ne pas manipuler les parties scellées.

DEMARRAGE DU MOTEUR

Vérifier que les fiches des charges soient débranchées ou que l'interrupteur général de la machine est ouvert (levier vers le bas), de façon à assurer le démarrage du moteur sans introduction de charges.



Demarrage a partir du panneau frontal

- 1) Positionner le sélecteur LOCAL START / REMOTE START (I6) sur LOCAL (seulement avec EAS);
- 2) Tourner la clé de démarrage (Q1) en position ON. Vérifier que les voyants huile et charge de batterie soient allumés;
- 3) Tourner la clé de démarrage (Q1) en position "START", avec le moteur démarré, relâcher la clé qui se repositionnera sur "ON".



En case de démarrage raté, ne pas insister pendant plus de 5 secondes. Attendre 10 secondes avant de faire une nouvelle tentative de démarrage.

- 4) Après le démarrage laisser le moteur sans charge pour quelque minute comme de tableau.

TEMPERATURE	TEMPS
≤ - 20° C	5'
- 20° C / - 10° C	2'
- 10° C / - 5° C	1'
≥ - 5° C	20"

Démarrage à distance (seulement pour version EAS)

Le groupe peut démarrer aussi au moyen de la commande à distance TCM ou du cadre d'intervention automatique EAS.

- 1) Positionner le sélecteur LOCAL START / REMOTE START (I6) sur REMOTE;
- 2) vérifier que le bouton d'arrêt d'urgence soit débloqué (où il est monté);
- 3) brancher au connecteur EAS (B3) le TCM ou le cadre EAS;
- 4) **Démarrage avec EAS**

Le cadre EAS pourvoit automatiquement à la gestion du cycle de démarrage du moteur.

Le temps de préchauffage sur le cadre EAS est normalement établi à 10 secondes; pour basses températures il peut être nécessaire de l'augmenter jusqu'à 15 ou 20 secondes pour assurer le démarrage.

S'adresser à un Centre d'Assistance autorisé ou directement à notre Service Assistance technique pour la modification du paramètre.

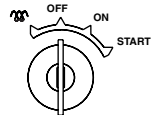
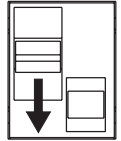
5) Démarrage avec TCM

Suivre la même procédure décrite pour le démarrage à partir du panneau frontal en utilisant la clé de démarrage (Q1) du TCM.

ARRÊT

Pour un arrêt en conditions normales, effectuer la procédure suivante:

- 1) interrompre la distribution de puissance, en éteignant les appareils branchés, si ces derniers ne disposent pas d'un interrupteur d'alimentation, ouvrir l'interrupteur général de la machine (levier vers le bas).
- 2) Laisser tourner le moteur sans charge pendant quelques minutes.
- 3) Appuyez sur le bouton STOP depuis la centrale ou tourner la clé de démarrage (Q1) en position OFF.



ARRÊT A DISTANCE (seulement pour version EAS)

Le groupe peut être arrêté aussi au moyen de la commande à distance TCM ou du cadre EAS.



ATTENTION

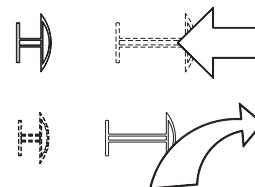
Le sélecteur de démarrage (I6) LOCAL START / REMOTE START permet aux commandes de démarrage et d'arrêt d'agir de la position sélectionnée.

Dans la position REMOTE START, la clé de démarrage sur le panneau frontal est complètement désactivée, pour arrêter le groupe électrogène on doit agir sur les commandes du TCM ou du cadre EAS.

1. Contrôler qu'au connecteur EAS (B3) soit relié le câble du TCM ou du cadre EAS;
2. Vérifier ou positionner le sélecteur LOCAL START/ REMOTE START (I6) sur REMOTE.
3. **ARRÊT avec EAS**
Le cadre EAS pourvoit automatiquement à la gestion du cycle d'arrêt du moteur, compris le cycle de refroidissement.
4. **ARRÊT avec TCM**
Suivre les mêmes modalités opératives pour l'arrêt que celles décrites pour l'arrêt du panneau frontal en utilisant la clé (Q1) du TCM.

Arrêt d'urgence

Pour arrêter le groupe dans une situation de danger appuyer sur le bouton stop d'urgence (L5) (ou tourner la clé en position OFF). Pour rétablir la fonctionnalité du poussoir, le tourner dans le sens horaire.



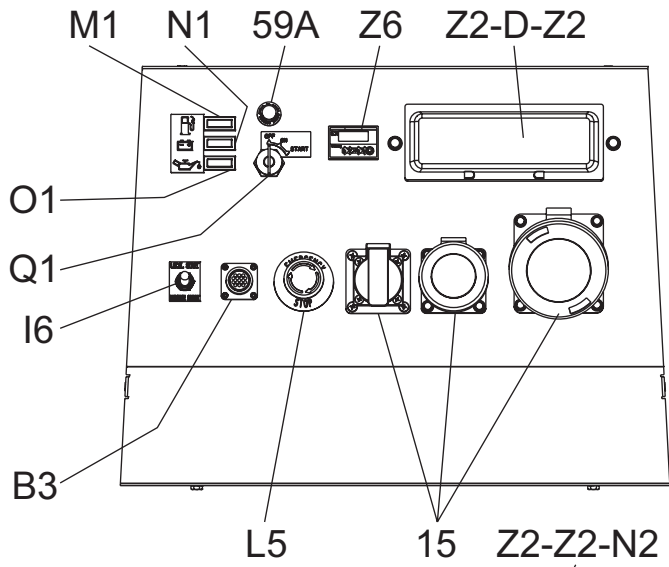
IMPORTANT

RODAGE

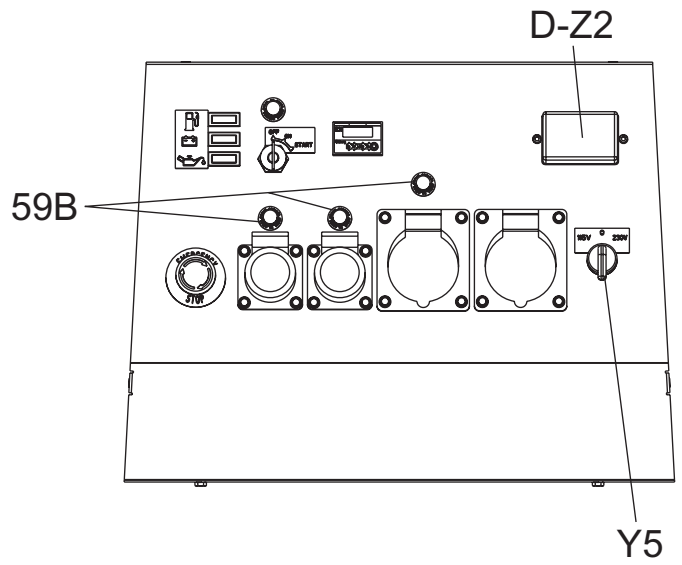
Pendant les 50 premières heures de fonctionnement ne pas exiger plus de 60% de la puissance maximum que la machine peut fournir et contrôler souvent le niveau de l'huile, en tout cas s'en tenir aux prescriptions contenues dans le livret du moteur.



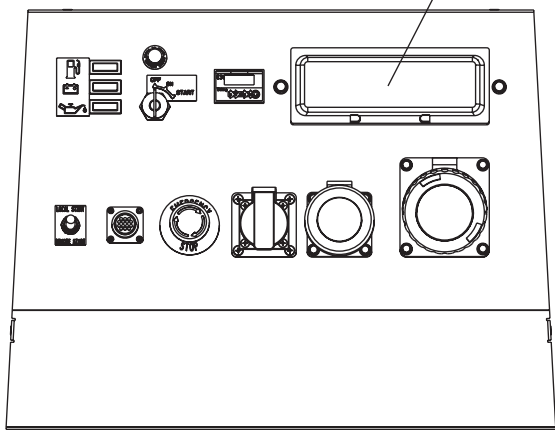
GE SX-6000 YDM



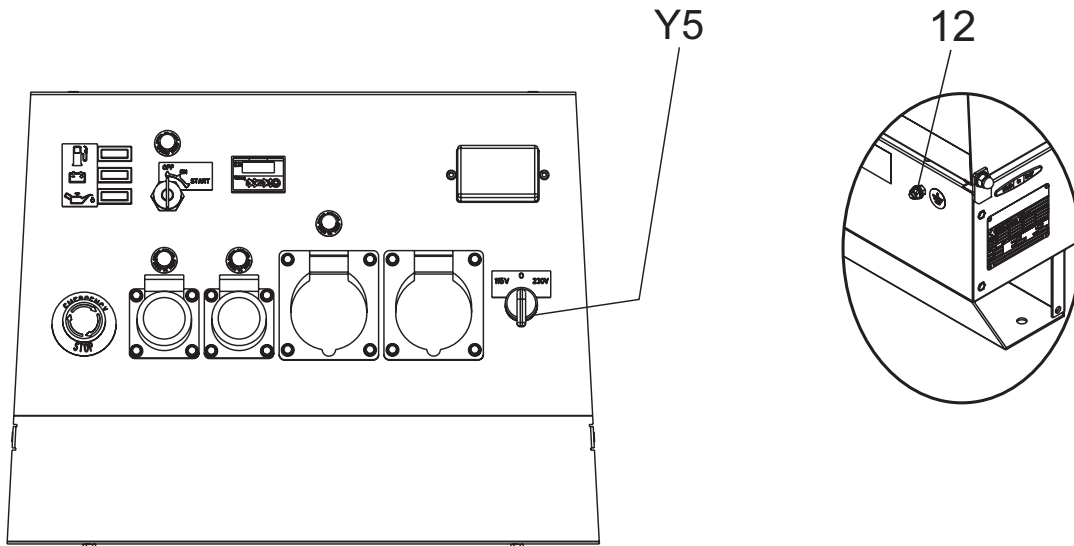
GE SX-6000 YDM (GB)



GE SX-6500 YDT



Pos.	Description	Fonction
Z2	Interrupteur magnétothermique	Interrupteur generale du poste. Ceci doit protéger soit le poste que le circuit électrique branché des dangers du courant excessive/court-circuit.
D	Interrupteur différentiel (30mA)	Protection des dispositifs électriques par rapports aux contacts accidentels, systèmes TN et TT (neutral branché au bati).
N2	Interrupteur magnétothermique/ différentiel	Interrupteur général du poste, fonctionne soit comme interrupteur thermique soit comme protection différentielle.
Z2	Interrupteur magnétothermique	Protège le système connecté aux prises 230V / 16A des surintensités et des courts-circuits.
15	Prises de courant en c.a.	Prises AUX pour brancher le charge.
12	Prise de mise à terre	Point de connection du poste au bati.
Z6	Indicateur numeric multifonction	Tension GE Vc.a. - Fréquence GE Hz - Compte-heures total - Compte-heures partiel réinitialisable (pour maintenance) - Tension de batterie Vc.c.
Y5	Commutateur de tension	Sélectionne la tension de sortie sur les prises
59B	Protection thermique courant aux	Protection contre les surintensités dans les installations reliées aux prises mono phases.
Q1	Clé de démarrage	Clé de démarrage et arret du groupe électrogène
O1	Voyant lumineux pression huile	Indique l'arrêt du moteur pour faible pression d'huile
M1	Voyant niveau carburant	Indique la réserve de carburant dans le réservoir
N1	Voyant charge batterie	Elle signale un défaut dans le circuit du chargeur de batterie du moteur
59A	Protection thermique moteur	Protection en cas de courant excessif ou de court circuit du système électrique du moteur.
L5	Bouton d'urgence	Appuyer le bouton en cas d'urgence. Arrêt immédiat du GE.
I6	Selecteur Start Local/ Remote	Ceci sélectionne l'unité de contrôle du poste. Panneau de contrôle sur le poste. panneau de contrôle extérieur, EAS.
B3	Connecteur EAS	Branchement du panneau EAS (contrôle extérieur AMF + ATS) et pour la commande à distance.



FONCTIONNEMENT

- Position 0

Dans cette position, les tensions de sortie du générateur ne sont pas présentes sur les prises de sortie du panneau frontal.
- Position 115V

Dans cette position, la tension de sortie du générateur n'est présente que sur les prises 110V. Dans cette position, le disjoncteur différentiel n'est pas actif, la protection contre les chocs électriques provenant des contacts indirects est assurée par le système CTE (Center Tap Earth). Pour la sécurité, il est obligatoire de connecter la borne PE (12) du générateur à un système de mise à la terre avec un câble en bon état.
- Position 230V

Dans cette position, la tension de sortie du générateur n'est présente que sur les prises 230V. Dans cette position, la protection contre les chocs électriques provenant des contacts indirects est assurée par le disjoncteur différentiel. Dans cette position, le neutre du système électrique est connecté à la terre. Pour la sécurité, il est obligatoire de connecter la borne PE (12) du générateur à un système de mise à la terre avec un câble en bon état.

**ATTENTION**

Il est absolument interdit de relier le groupe au réseau public et/ou à toute autre source d'énergie électrique.



L'accès à l'espace adjacent au groupe électrogène est interdit aux personnes non autorisées.

**ATTENTION**

Dans les groupes électrogènes capotés et insonorisés, l'attention suivante doit tout particulièrement être observée. Pendant le fonctionnement normal les portes d'accès au moteur et/ou au tableau électrique doivent être tenues fermées à clefs, impérativement, car ces portes doivent être considérées comme des barrières de protection. L'accès aux parties internes du groupe doit s'effectuer exclusivement pour des motifs de maintenance, par du personnel qualifié et toujours moteur arrêté.

Les groupes électrogènes sont à considérer comme des centrales de production d'énergie électrique. A la dangerosité propre à l'énergie électrique s'ajoutent les dangers dus à la présence de substances chimiques (carburant, huiles, etc.), de pièces tournantes et de produits d'élimination (vapeurs, gaz d'échappement, chaleur, etc.).

GENERATION EN C.A. (COURANT ALTERNATIF)

Avant chaque période de travail contrôler l'efficacité du branchement à terre du groupe électrogène si le système de distribution l'exige comme par exemple les systèmes TT et TN.

Vérifier que les caractéristiques électriques des dispositifs à alimenter, tension, puissance, fréquence sont compatibles avec celles du groupe. Des valeurs trop élevées ou trop basses de tension et fréquence peuvent endommager de façon irréparable les appareils électriques.

Dans certains cas pour l'alimentation de charges triphasées il est nécessaire de s'assurer que le sens cyclique des phases correspond aux exigences de l'installation.

Brancher les appareils à alimenter en utilisant des câbles et des fiches adaptés et en excellent état.

Avant de faire démarrer le groupe s'assurer que ne surgissent pas des situations de danger sur l'installation à alimenter. Vérifier que l'interrupteur magnétothermique (Z2) soit en position OFF (levier d'insertion vers le bas).

Faire démarrer le groupe électrogène, positionner l'interrupteur magnétothermique (Z2) et l'interrupteur différentiel (D) sur ON (levier d'insertion vers le haut). Avant d'alimenter les appareils vérifier que le voltmètre (N) et le fréquencemètre (E2) indiquent les valeurs nominales, contrôler aussi en agissant sur le commutateur voltétrique (H2) (où il est monté) que les trois tensions de ligne soient égales.

⚠ Sans charge les valeurs de tension et fréquence peuvent être supérieures aux valeurs nominales. Voir paragraphes TENSION et FREQUENCE.

CONDITIONS OPERATIVES**PUISSANCE**

La puissance électrique exprimée en kVA d'un groupe électrogène est la puissance disponible en sortie aux conditions ambiantales de référence et aux valeurs nominale de tension, fréquence, facteur de puissance ($\cos \phi$).

Il y a différents types de puissance: PRIME POWER (PRP), STAND-BY POWER établies par les normes ISO 8528-1 et 3046/1; leurs définitions sont reportées à la page DONNE TECHNIQUES du manuel.

⚠ Pendant l'utilisation du groupe électrogène **NE JAMAIS DE-PASSER** les puissances déclarées en faisant particulièrement attention quand on alimente plusieurs charges en même temps.

TENSION**GROUPES AVEC REGLAGE A COMPOUND (TRIPHASEE)****GROUPES AVEC REGLAGE A CONDENSATEUR (MONOPHASEE)**

Dans ces types de groupes la tension à vide est généralement supérieure de 3-5% à sa valeur nominale; par exemple pour tension nominale, triphasée 400Vac ou monophasée 230Vac la tension à vide peut être comprise entre 410-420V (triphasée) et 235-245V (monophasée). La précision de la tension sous charge se maintient dans $\pm 5\%$ avec charges équilibrées et avec variation de vitesse de rotation de 4%. En particulier avec des charges résistives ($\cos \phi = 1$) on a une sur élévation de la tension qui, avec machine froide et pleine charge, peut arriver même à +10 %, valeur qui en tout cas diminue de moitié après les 10-15 premières minutes de fonctionnement. L'insertion et le décrochage de la pleine charge avec vitesse de rotation constante cause une variation de tension transitoire inférieure à 10%, la tension retourne à la valeur nominale dans les 0,1 secondes.

GROUPES AVEC REGLAGE ELECTRONIQUE (AVR)

Dans ces types de groupes la précision de la tension est maintenue dans $\pm 1,5\%$ avec variation de vitesse comprise entre -10% et +30% avec charges équilibrées. La tension est égale tant à vide que sous charge, l'insertion et le décrochage de la pleine charge provoque une variation de tension transitoire inférieure à 15% avec retour à la valeur nominale dans les 0,2-0,3 secondes.

FREQUENCE

La fréquence est un paramètre directement dépendant de la vitesse de rotation du moteur. En fonction du type d'alternateur 2 ou 4 pôles on aura une fréquence de 50/60 Hz avec vitesse de rotation de 3000/3600 ou 1500/1800 tours par minute. La fréquence et donc le nombre de tours du moteur est maintenue constante par le système de réglage de la vitesse du moteur. Le régulateur est généralement de type mécanique et il présente une chute de vide à charge nominale inférieure à 5% (statisme ou droop), tandis qu'en conditions statiques la précision se maintient en $\pm 1\%$. Donc pour groupes à 50Hz la fréquence à vide peut être de 52-52,5 Hz, tandis que pour groupes à 60Hz la fréquence à vide peut être de 62,5-63Hz.



Dans certains moteurs ou pour des exigences particulières le régulateur de vitesse est de type électronique; dans ce cas la précision en conditions statiques de fonctionnement atteint $\pm 0,25\%$ et la fréquence se maintient constante dans le fonctionnement de vide à charge (fonctionnement isochrone).

FACTEUR DE PUISSANCE - COS φ

Le facteur de puissance est une donnée qui dépend des caractéristiques électriques de la charge; il indique le rapport entre la Puissance Active (kW) et la Puissance Apparente (kVA). La puissance apparente est la puissance totale nécessaire à la charge donnée par la somme de la puissance active fournie par le moteur (après que l'alternateur a transformé la puissance mécanique en puissance électrique) et par la Puissance Réactive (kVAR) fournie par l'alternateur. La valeur nominale du facteur de puissance est $\cos \varphi = 0,8$, pour des valeurs diverses comprises entre 0,8 et 1 il est important pendant l'utilisation de ne pas dépasser la puissance active déclarée (kW) de façon à ne pas surcharger le moteur du groupe électrogène, la puissance apparente (kVA) diminuera proportionnellement à l'augmentation du $\cos \varphi$.

Pour des valeurs de $\cos \varphi$ inférieures à 0,8 l'alternateur doit être déclassé car à parité de puissance apparente l'alternateur devrait fournir une puissance réactive majeure. Pour les coefficients de réduction interpellier le Centre d'Assistance Technique.

DEMARRAGE MOTEURS ASYNCHRONES

Le démarrage de moteurs asynchrones de la part d'un groupe électrogène peut résulter critique à cause des courants de démarrage élevés qu'exige le moteur asynchrone (I_{avv.} = jusqu'à 8 fois le courant nominal I_n). Le courant de démarrage ne doit pas dépasser le courant de surcharge admis par l'alternateur pour de brefs moments, généralement de l'ordre de 250-300% pendant 10-15 secondes.

Pour éviter un surdimensionnement du groupe on conseille d'utiliser quelques mesures:

- dans le cas de démarrage de plusieurs moteurs subdiviser ceux-ci en groupes et prédisposer leur démarrage à intervalles de 30-60 secondes.
- quand la machine opératrice accouplée au moteur le permet, prédisposer un démarrage à tension réduite, démarrage étoile/triangle ou avec autotransformateur, ou utiliser un système pour démarrage doux, soft-start.

Dans tous les cas quand le circuit utilisateur prévoit le démarrage d'un moteur asynchrone il est nécessaire de contrôler qu'il n'y ait pas d'appareils insérés dans l'installation qui, à cause de la chute de tension transitoire pourraient provoquer des pannes plus ou moins graves (ouverture de contacteurs, manque temporaire d'alimentation à systèmes de commande et contrôle, etc).

CHARGES MONOPHASEES

L'alimentation d'appareils monophasés par groupes triphasés impose quelques limitations opératives.

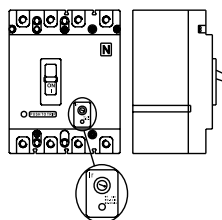
- Dans le fonctionnement monophasé la tolérance de tension déclarée ne peut plus être maintenue par le régulateur (compound ou électronique) car le système devient fortement déséquilibré. **La variation de tension sur les phases non impliquées dans l'alimentation peut résulter dangereuse; on conseille de sectionner les autres charges éventuellement branchées.**
- La puissance maximum prélevable entre Neutre et Phase (branchement à étoile) et généralement 1/3 de la puissance triphasée nominale; quelques types d'alternateurs permettent même 40%. Entre deux phases (branchement à triangle) la puissance maximum ne peut être supérieure aux 2/3 de la puissance triphasée déclarée.
- Dans les groupes électrogènes équipés de prises monophasées utiliser celles-ci pour brancher les charges. Dans les autres cas toujours utiliser la phase "R" et le Neutre.

PROTECTIONS ELECTRIQUES

INTERRUPTEUR MAGNETOTHERMIQUE

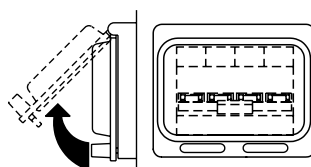
Le groupe électrogène est protégé contre les courts-circuits et les surcharges par un interrupteur magnétothermique (Z2) placé en amont de l'installation. Les courants d'intervention tant thermiques que magnétiques peuvent être fixes ou réglables en fonction du modèle d'interrupteur.

☞ Dans les modèles avec courants d'intervention réglables **ne pas modifier** les réglages car on pourrait compromettre la protection de l'installation ou les caractéristiques de sortie du groupe électrogène. Pour variations éventuelles interpellier notre Service d'Assistance Technique.



L'intervention de la protection contre les surcharges n'est pas instantanée mais suit une caractéristique surcourant/temps; plus grand est le surcourant, moindre est le temps d'intervention. Tenir compte aussi que le courant nominal d'intervention se réfère à une température d'exercice de 30°C; à toute

variation de 10°C correspond à peu près une variation de 5% sur la valeur du courant nominal.

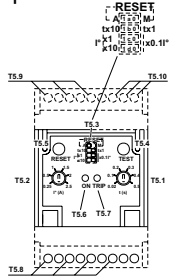
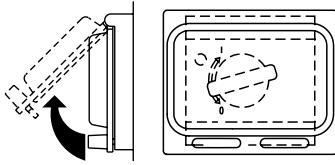


En cas d'intervention de la protection magnétothermique vérifier que l'absorption totale ne dépasse pas le courant nominal du groupe électrogène.

INTERRUPTEUR DIFFERENTIEL

L'interrupteur différentiel ou le relais différentiel garantissent la protection contre les contacts indirects dus à des courants de panne vers terre. Quand le dispositif relève un courant de panne supérieur au nominal ou à celui établi, il intervient ôtant l'alimentation au circuit branché.

En cas d'intervention vérifier qu'il n'y ait pas de défauts d'isolation dans l'installation: câbles de branchements, prises et fiches, appareils branchés.



Avant chaque séance de travail vérifier le fonctionnement du dispositif de protection différentiel en appuyant sur la touche d'essai. Le groupe électrogène doit être en marche et le levier de l'interrupteur différentiel en position ON.

PROTECTION THERMIQUE

Elle est généralement mise en protection des surcharges sur chaque prise de courant c.a.

Quand le courant nominal d'intervention est dépassé, la protection intervient en ôtant l'alimentation à la prise. L'intervention de la protection contre les surcharges n'est pas instantanée mais suit une caractéristique supercourant/temps; plus grand est le supercourant, moindre est le temps d'intervention.

En cas d'intervention vérifier que le courant absorbé par la charge ne dépasse pas le nominal d'intervention de la protection. Laisser refroidir la protection quelques minutes avant de la rétablir en appuyant sur le pôle central.



ATTENTION

Ne pas garder le pôle central de la protection thermique presé avec force pour en empêcher l'intervention.

UTILISATION AVEC CADRE DE DEMARRAGE AUTOMATIQUE EAS

Le groupe électrogène associé avec le cadre de démarrage automatique EAS forme un ensemble pour le débit d'énergie électrique en quelques secondes si le Réseau Electrique Commercial fait défaut.

Nous donnons ci-dessous quelques informations opératives générales laissant au manuel spécifique du cadre automatique le détail des opérations d'installation, commande, contrôle et signalisation.

- Effectuer en conditions de sécurité les branchements de l'installation. Positionner le cadre automatique en modalité RESET ou BLOCCO.
- Effectuer le premier démarrage en modalité MANUA-LE. Vérifier que le sélecteur LOCAL START / REMOTE START (I6) du groupe soit en position REMOTE. Vérifier que les interrupteurs du groupe soient activés (levier d'intervention vers le haut). Positionner le cadre EAS en modalité manuelle en appuyant sur la touche MAN et, seulement après avoir vérifié qu'il n'y a pas de situations de danger, appuyer sur la touche START pour faire démarrer le groupe électrogène.
- Pendant le fonctionnement du groupe tous les contrôles seront actifs ainsi que les signalisations tant du cadre automatique que du groupe, il sera donc possible d'en contrôler la marche à partir des deux positions.

En cas d'alarme avec arrêt du moteur (basse pression, haute température, etc.) le cadre automatique signalera l'avarie qui a causé l'arrêt tandis que le panneau frontal du groupe sera désactivé et ne fournira aucune information.



NOTA BENE

Ne pas intervenir sur le réglage du dispositif de protection. Avant d'utiliser la machine vérifier l'allumage de la lampe témoin ON.

EMPLOI COMME INDICATEUR DE PANNE:

Situé sur le panneau frontal de la machine, le contrôle d'isolation (A3) est un dispositif qui a la fonction de contrôler continuellement l'isolation vers la terre des circuits de generation aux. c.a.

EMPLOI COMME INDICATEUR ET INTERVENTION DE PANNE:

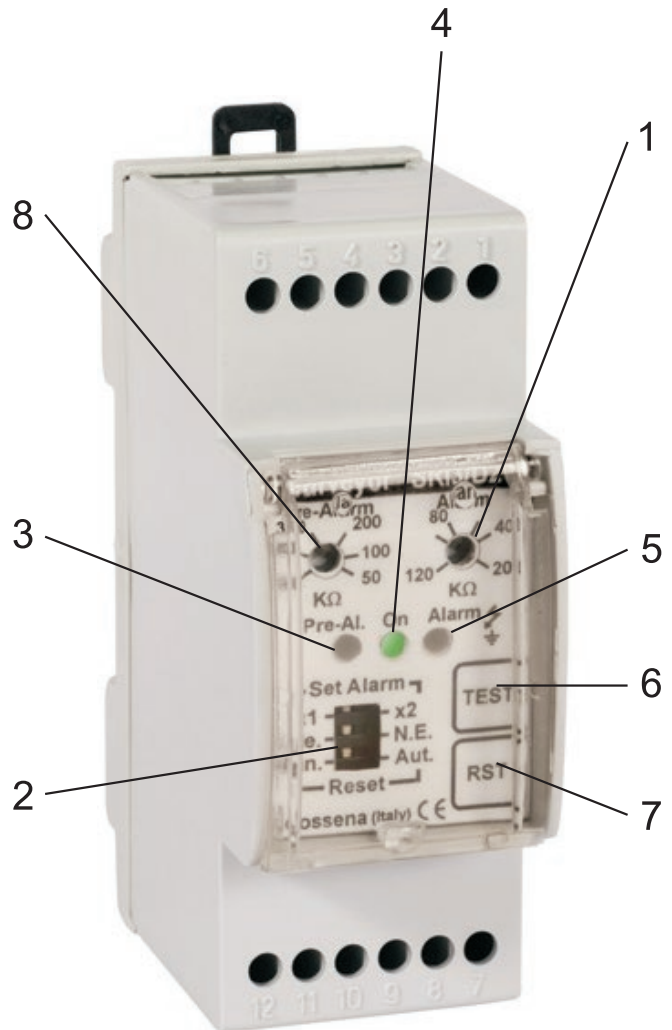
Le contrôle d'isolation intervient par un dispositif (bobine de décrochage, télérupteur, etc.) qui ouvre tout le circuit en ôtant de la tension à toute la partie de la génération c.a. de la machine.

EMPLOI DU MODELE SRI3 / D2:

- Pour la variation du réglage interpellier notre Service d'Assistance Technique.
- Le voyant ON indique que l'appareil est alimenté.
- En appuyant longtemps (5 secondes) sur le bouton Test les leds ALARME et PRE ALARME s'allument, en le relâchant le led PRE ALARME s'éteint tandis que le led ALARME reste allumé. La pression sur la touche Reset reporte l'appareil aux conditions initiales.
- Si la résistance d'isolation descend au-dessous de la valeur de PRE ALARME fixée le led PRE ALARME s'allume et commute le contact PRE-ALARM. Si la résistance d'isolation descend encore et devient inférieure à la valeur fixée par ALARME le led ALARME s'allume et en même temps commute aussi le contact de relais ALARM.
- Après avoir vérifié l'installation et éliminé la cause du problème, rétablir le circuit en appuyant sur le bouton RESET.

LEGENDE:

- 1 Réglage seuil d'Alarme
- 2 Dip-switch
- 3 Led indication Pre-d'Alarme
- 4 Led indication présence d'alimentation
- 5 Led indication d'Alarme
- 6 Bouton d'essai
- 7 Bouton de reset
- 8 Réglage seuil de Pre-d'Alarme





ATTENTION

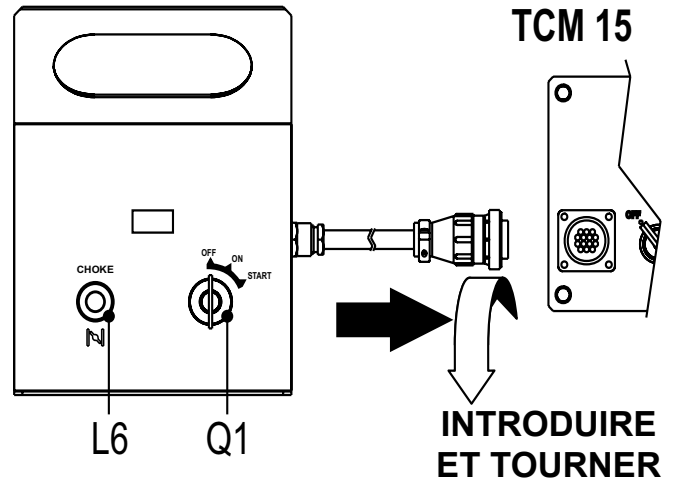
Quand on utilise le TCM 15 - 6 il n'est pas possible de brancher le cadre d'intervention automatique EAS.

UTILISATION DE LA TCM 15

L'accouplement du TCM 15 avec le groupe électrogène prédisposé pour le démarrage à distance permet d'intervenir loin du groupe lui-même. La télécommande se relie au panneau frontal, avec une fiche multiple.

Le TCM15 a la fonction suivante:

- Démarrage (clé de démarrage Q1)
- Arrêt (clé de démarrage Q1)
- Commande choke (L6)



FRANCAIS

FRANCAIS

UTILISATION DE LA TELECOMMANDE TCM 6

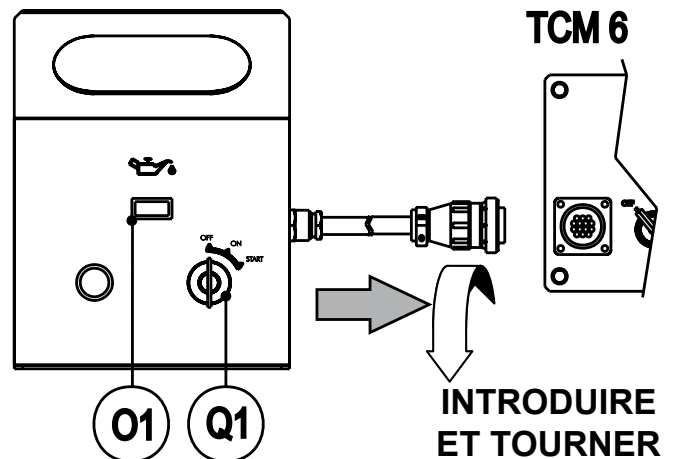
L'accouplement du TCM 6 avec le groupe électrogène prédisposé pour le démarrage à distance permet d'intervenir loin du groupe lui-même. La télécommande se relie au panneau frontal, et/ou postérieur, avec une fiche multiple.

Le TCM 6 assure les fonctions suivantes:

- Démarrage (clé de démarrage Q1)
- Arrêt (clé de démarrage Q1)
- Indication basse pression huile (voyant lumineux O1).

Pour arrêter le groupe porter la clé sur la position "OFF".

N.B.: La position du sélecteur LOCAL START / REMOTE START (I6) sur les groupes électrogènes doit être sur la position "REMOTE START".



MOTEUR AVEC PROTECTION ES - EV

Les dispositifs ES ou EV assurent la protection du moteur en cas de basse pression de l'huile et haute température du moteur.

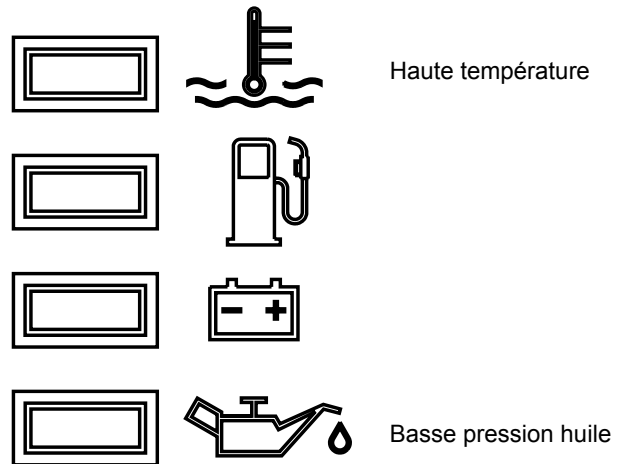
Le système est constitué d'une fiche électronique de commande et contrôle et d'un dispositif d'arrêt du moteur: solénoïd (ElettroStop), électrosoupape (ElettroValvola).

Les dispositifs entrent en fonction quand le moteur démarre et, en cas de basse pression d'huile et de haute température, arrêteront la machine et mettront en évidence la cause de l'arrêt avec le voyant haute température ou basse pression.

En cas de basse pression de l'huile, en contrôler le niveau; si le niveau est correct, faire appel au service assistance. En cas de haute température contrôler qu'il n'y a pas de feuilles et/ou de chiffons dans les canalisations de l'air.

N.B.: En cas d'utilisation comme groupe électrogène dans des climats particulièrement chauds et avec des charges proches du maximum, la protection pour haute température peut intervenir; dans ce cas réduire la charge.

Une fois éliminée la cause du problème, pour rétablir la protection il suffit de reporter la clé de démarrage (Q1) en position "OFF" et de faire repartir le moteur.



⚠️ NOTA BENE

LES PROTECTIONS MOTEUR N'INTERVIENNENT PAS EN PRESENCE D'HUILE DE QUALITE INFERIEURE PARCE QUE NON CHANGEE AUX INTERVALLES PREVUS DANS LE MANUEL D'EMPLOI ET ENTRETIEN DU MOTEUR.

Problème	Cause possible	Remède
MOTEUR		
Le moteur ne part pas	<ol style="list-style-type: none"> 1) Sélecteur de démarrage (I6) (où il est monté) en position erronée 2) Bouton d'urgence (L5) pressé 3) Préchauffage (où il est monté) 4) Groupe de contrôle moteur ou clé de démarrage défectueux. 5) Batterie déchargée 6) Bornes câbles batterie lâches ou corrodées 7) Moteur de démarrage défectueux 8) Manque de carburant ou présence d'air dans le circuit d'alimentation 9) Avarie dans le circuit d'alimentation pompe défectueuse, injecteur bloqué, etc. 10) Filtre air ou carburant engorgés 11) Air dans le filtre gasole. 12) Dispositif arrêt moteur défectueux 13) Panne dans le circuit électrique de démarrage dans le tableau de commande du groupe. 	<ol style="list-style-type: none"> 1) Vérifier position 2) Débloquer 3) Phase de préchauffage des bougies manquée ou insuffisante Avarie dans le circuit, réparer. 4) Remplacer 5) Recharger ou remplacer. Contrôler le circuit charge batterie du moteur et du cadre automatique. 6) Serrer et nettoyer. Remplacer si corrodées. 7) Réparer ou remplacer. 8) Remplir réservoir, désaérer le circuit. 9) Demander l'intervention du Service d'Assistance. 10) Nettoyer ou remplacer. 11) Enlever l'air en remplissant le filtre de gasole. 12) Remplacer. 13) Contrôler et réparer.
Le moteur n'accélère pas. Vitesse inconstante.	<ol style="list-style-type: none"> 1) Filtre air ou carburant engorgés. 2) Avarie dans le circuit d'alimentation pompe défectueuse, injecteur bloqué, etc. 3) Niveau huile trop haut. 4) Régulateur de vitesse moteur défectueux. 	<ol style="list-style-type: none"> 1) Nettoyer ou remplacer. 2) Demander l'intervention du Service Assistance. 3) Eliminer huile en excès. 4) Demander l'intervention du Service Assistance.
Fumée noire	<ol style="list-style-type: none"> 1) Filtre air engorgé. 2) Surcharge. 3) injecteur défectueux. Pompe injection dérégulée. 	<ol style="list-style-type: none"> 1) Nettoyer ou remplacer. 2) Contrôler la charge branchée et diminuer. 3) Demander l'intervention du Service Assistance.
Fumée blanche	<ol style="list-style-type: none"> 1) Niveau huile trop haut. 2) Moteur froid ou en fonctionnement prolongé avec peu ou sans charge 3) Segments et/ou cylindres usés. 	<ol style="list-style-type: none"> 1) Eliminer huile en excès. 2) Insérer la charge seulement avec moteur suffisamment chaud. 3) Demander l'intervention du Service Assistance.
Faible puissance rendue par le moteur	<ol style="list-style-type: none"> 1) Filtre air engorgé. 2) Débit insuffisant de carburant, impuretés ou eau dans le circuit d'alimentation. 3) Injecteurs sales ou défectueux. 	<ol style="list-style-type: none"> 1) Nettoyer ou remplacer. 2) Contrôler le circuit d'alimentation, nettoyer et effectuer un nouveau ravitaillement. 3) Demander l'intervention du Service Assistance.
Basse pression huile	<ol style="list-style-type: none"> 1) Niveau huile insuffisant 2) Filtre huile engorgé 3) Pompe huile défectueuse. 4) Disfonctionnement alarme. 	<ol style="list-style-type: none"> 1) Rétablir le niveau. 2) Remplacer filtre. 3) Demander l'intervention du Service Assistance. 4) Contrôler le senseur et le circuit électrique.
Haute température	<ol style="list-style-type: none"> 1) Surcharge. 2) Ventilation insuffisante. 3) Liquide de refroidissement insuffisant (seulement pour moteurs refroidis par eau) 4) Radiateur eau ou huile engorgé (où il est monté) 5) Pompe de circulation eau défectueuse (seulement pour moteurs refroidis par eau) 6) Injecteurs défectueux. Pompe injection dérégulée. 7) Disfonctionnement alarme. 	<ol style="list-style-type: none"> 1) Contrôler la charge branchée et diminuer. 2) Contrôler ventilation de refroidissement et courroies de transmission y-relatives. 3) Rétablir le niveau. Contrôler qu'il n'y ait pas de pertes ou ruptures dans tout le circuit de refroidissement: tuyaux, manchons, etc. 4) Nettoyer ailettes de refroidissement du radiateur. 5) Demander l'intervention du Service Assistance. 6) Demander l'intervention du Service Assistance. 7) Contrôler le senseur et le circuit électrique.

<i>Problème</i>	<i>Cause possible</i>	<i>Remède</i>
GENERATOR		
Absence de tension en sortie	<ol style="list-style-type: none"> 1) Commutateur de tension en position 0 2) Commutateur de tension défectueux 3) Intervention protection pour surcharge. 4) Intervention protection différentiel (interrupteur différentiel, relais différentiel). 5) Protections défectueuses. 6) Alternateur non excité. 7) Alternateur défectueux. 	<ol style="list-style-type: none"> 1) Vérifier position 2) Contrôler branchements et fonctionnement du commutateur. Réparer ou remplacer. 3) Contrôler la charge branchée et diminuer. 4) Contrôler que, sur toute l'installation: câbles, branchements, appareils connectés, il n'y ait pas de défauts d'isolation qui causent des courants de panne vers la terre. 5) Remplacer. 6) Effectuer l'essai d'excitation externe comme indiqué dans le manuel de l'alternateur. Demander l'intervention du Service Assistance. 7) Contrôler enroulements, diodes, etc. de l'alternateur (voir manuel de l'alternateur). Réparer ou remplacer. Demander l'intervention du Service Assistance.
Tension à vide trop basse ou trop haute	<ol style="list-style-type: none"> 1) Vitesse de régime du moteur erronée. 2) Dispositif réglage de tension (où il est monté) déréglé ou défectueux. 3) Alternateur défectueux. 	<ol style="list-style-type: none"> 1) Régler la vitesse à sa valeur nominale à vide. 2) Agir sur le dispositif de réglage comme indiqué dans le manuel de l'alternateur ou remplacer. Pour tout groupe électrogène avec double système de régulation, veuillez SVP réguler le circuit d'excitation comme expliqué sur le manuel d'instructions de l'alternateur. 3) Contrôler enroulements, diodes, etc. de l'alternateur (voir manuel de l'alternateur) Réparer ou remplacer. Demander l'intervention du Service Assistance.
Tension à vide correcte trop basse sous charge.	<ol style="list-style-type: none"> 1) Vitesse de régime du moteur erronée à cause de surcharge 2) Charge avec $\cos \varphi$ inférieur à 0,8. 3) Alternateur défectueux. 	<ol style="list-style-type: none"> 1) Contrôler la charge branchée et diminuer. 2) Réduire ou rephaser la charge. 3) Contrôler enroulements, diodes, etc. de l'alternateur (voir manuel de l'alternateur). Réparer ou remplacer. Demander l'intervention du Service Assistance.
Tension instable	<ol style="list-style-type: none"> 1) Contacts incertains 2) Irrégularité de rotation du moteur. 3) Alternateur défectueux. 	<ol style="list-style-type: none"> 1) Contrôler les branchements électriques et serrer. 2) Demander l'intervention du Service Assistance. 3) Contrôler enroulements, diodes, etc. de l'alternateur (voir manuel de l'alternateur). Réparer ou remplacer. Demander l'intervention du Service Assistance.

**ATTENTION****LES PARTIES EN
MOUVEMENT
peuvent blesser**

- Avoir du personnel qualifié pour effectuer l'entretien et le travail de recherche des pannes.
- Arrêter le moteur avant d'effectuer tout entretien de la machine. Quand la machine est en marche, faire ATTENTION aux parties en mouvement et chaudes (collecteurs et pots d'échappement, turbines et/ ou autres)- Pièces sous tension.
- Oter la carrosserie seulement si nécessaire pour effectuer l'entretien et la remettre quand l'entretien est terminé.
- Il faut utiliser des instruments et vêtements adéquats et aussi les EPI fournis (Equipements de Protection Individuelle), selon le type d'intervention (gants de protection, gants isolants, lunettes de protection, etc.) ..
- Ne pas modifier les parties composantes si non autorisées.
- Voir les notes contenues page M1.1

**LES PARTIES
CHAUDES peuvent
causer des brûlures****AVIS**

Par entretien aux soins de l'utilisateur on entend toutes les opérations de contrôle des parties mécaniques, électriques et des fluides sujets à usure ou consommation dans le cadre de l'usage normal de la machine.

En ce qui les fluides, doivent être considérées opérations d'entretien aussi les remplacements périodiques de ceux-ci et les remises à niveau éventuellement nécessaires.

Parmi les opérations d'entretien on inclut par contre aussi les opérations de nettoyage de la machine quand celles-ci s'effectuent périodiquement, en dehors du cycle normal de travail.

Parmi les activités d'entretien il ne faut pas considérer les réparations (ou le remplacement de pièces sujettes à pannes occasionnelles et le remplacement de composants électriques et mécaniques usés par suite de normale utilisation), de la part de Centres d'Assistance Autorisées.

Le remplacement de pneus (pour machines pourvues de chariot) est aussi à considérer réparation car n'est fourni en dotation aucun système de levage (crick).

Pour d'éventuels entretiens périodiques à exécuter à intervalles définis en heures de fonctionnement, se baser sur l'indication du compte-heures (M), où il est monté.

**IMPORTANT**

En faisant les opérations nécessaires de remisage, éviter que des substances polluantes, liquides, huiles épuisées, etc. ... apportent des dommages à personnes ou choses ou causent des effets négatifs à l'ambiance, à la santé ou à la sécurité dans le respect total des et/ou dispositions locales en vigueur.

VENTILATION

S'assurer qu'il n'y a pas d'obstructions dans les canalisations d'aspiration et d'échappement de l'alternateur, du moteur ou dans les coffres (chiffons, feuilles ou autre).

TABLEAUX ELECTRIQUES

Contrôler périodiquement l'état des câbles et des connexions. Nettoyer périodiquement avec un aspirateur. NE PAS UTILISER D'AIR COMPRIMÉ.

AUTOCOLLANTS ET PLAQUES

Vérifier une fois par an tous les autoadhésifs et plaques avec avis; s'ils étaient illisibles et/ou manquaient, LES REMPLACER.

CONDITIONS PESANTES D'EXERCICE

Dans des conditions extrêmes d'exercice (arrêts et démarrages fréquents, milieu poussiéreux, climat froid, périodes prolongées de fonctionnement sans prélèvement de charge, combustible avec un contenu de soufre supérieur à 0,5%) effectuer l'entretien plus fréquemment.

BATTERIE SANS ENTRETIEN**NE PAS OUVRIR LA BATTERIE**

La batterie se recharge automatiquement par le circuit charge batterie fourni avec le moteur.

Contrôler l'état de la batterie de la couleur du voyant qui se trouve dans la partie supérieure.

- Couleur Verte: Batterie OK
- Couleur noire: Batterie être rechargé
- Couleur blanche: Batterie être remplacé

MOTEUR ET ALTERNATEUR FAIRE RÉFÉRENCE**AUX MANUELS SPÉCIFIQUES FOURNIS EN DOTATIONS.**

Chaque maison constructrice de moteurs et alternateurs il prévoit entractes d'entretien et contrôles spécifiques: il est obligatoire de consulter les livrets d'USAGE ET ENTRETIEN du moteur et de l'alternateur.

**NOTA BENE**


LES PROTECTIONS MOTEUR N'INTERVIENNENT PAS EN PRESENCE D'HUILE DE QUALITE INFERIEURE PARCE QUE NON REGULIEREMENT CHANGEE AUX INTERVALLES PREVUS.

**ATTENTION**

- Toutes les opérations d'entretien sur le groupe électrogène prévu pour l'intervention automatique doivent être effectuées avec le cadre en modalité RESET.
- Les opérations d'entretien sur les cadres électriques de l'installation doivent être effectuées en complète sécurité, en sectionnant toutes les sources d'alimentation extérieure: RESEAU, GROUPE ET BATTERIE.

Pour les groupes électrogènes prévus pour l'intervention automatique, en plus d'exécuter toutes les opérations d'entretien périodique établies pour une utilisation normale, il faut faire quelques opérations nécessaires pour le type particulier d'emploi; le groupe électrogène doit en effet être continuellement disposé au fonctionnement même après de longues périodes d'inactivité.

ENTRETIEN GROUPES À INTERVENTION AUTOMATIQUE

	TOUTE LE SEMAINES	TOUS LES MOIS ET/OU APRES INTERVENTION SUR LA CHARGE	TOUS LES ANS
	1. Cycle de TEST ou TEST AUTOMATIQUE pour tenir le groupe électrogène constamment opératif	A VIDE X	AVEC CHARGE X
2. Contrôler tous les niveaux: huile moteur, niveau carburant, électrolyte batterie; le rétablir si besoin est	X	X	
3. Contrôle connexions électriques et nettoyage cadre de commande		X	X

 **Effectuer la vidange huile moteur au moins une fois par an, même si la nombre d'heures demandé n'a pas été atteint.**

REMISAGE

Au cas où l'on n'utiliserait pas la machine pendant plus de 30 jours, s'assurer que le milieu où elle est remisee garantisse un abri des sources de chaleur, changements météorologiques ou tout ce qui peut provoquer rouille, corrosion ou dommages en général.

☞ Avoir du personnel **qualifié** pour effectuer les opérations nécessaires de remisage

MOTEURS A ESSENCE

Faire partir le moteur: il fonctionnera jusqu'à ce qu'il s'arrête pour manque de carburant.

Vidanger l'huile de la base moteur et la remplir d'huile neuve (voir page M 25).

Verser environ 10 cc d'huile dans le trou de la bougie et visser la bougie après avoir tourné plusieurs fois l'arbre du moteur.

Tourner l'arbre moteur lentement jusqu'à sentir une certaine compression, puis le laisser.

Si la batterie était montée pour le démarrage électrique, la débrancher.

Nettoyer soigneusement la carrosserie et toutes les autres parties de la machine.

Protéger la machine avec une housse en plastique et la remiser dans un endroit sec.

MOTEURS DIESEL

Pour de brèves périodes on conseille, tous les 10 jours environ, de faire fonctionner la machine à pleine charge pendant 15-30 minutes pour une répartition correcte du lubrifiant, pour recharger la batterie et pour prévenir d'éventuels blocages du système d'injection. Pour de longues périodes d'inutilisation, s'adresser aux centres d'assistance du fabricant de moteurs. Nettoyer soigneusement la carrosserie et toutes les autres parties de la machine.

Protéger la machine avec une housse en plastique et la remiser dans un endroit sec.

MISE HORS D'USAGE

☞ Avoir du personnel **qualifié** pour effectuer les opérations nécessaires de mise hors d'usage. Par mise hors d'usage on entend toutes les opérations à effectuer, à charge de l'utilisateur, quand l'emploi de la machine est arrivé à terme.

Ceci comprend les opérations de démontage de la machine, la subdivision des divers éléments pour une réutilisation successive ou pour le démantèlement différencié, l'éventuel emballage et transport de ces éléments jusqu'à la livraison à la Société de démantèlement, au magasin, etc.

Les diverses opérations de mise hors d'usage comportent la manipulation de fluides potentiellement dangereux comme les huiles lubrifiantes et électrolyte de batterie.

Le démontage de pièces métalliques, qui pourraient causer coupures et/ou lacérations, doit être effectué avec des gants et/ou des outils appropriés.

Le démantèlement des divers composants de la machine doit être effectué en conformité avec les normes de loi et/ou dispositions locales en vigueur.

Une attention particulière doit être apportée au démantèlement de: huiles lubrifiantes, électrolyte batterie, carburant, liquide de refroidissement.

L'utilisateur de la machine est responsable du respect des normes de protection ambiante quant au démantèlement de la machine mise hors d'usage ou de ses parties composantes.

Au cas où la machine est mise hors d'usage sans démontage préalable de ses parties, il est prescrit de toute manière que soient enlevés:

- carburant du réservoir
- huile lubrifiante du moteur
- liquide de refroidissement du moteur
- batterie


N.B.: L'Usine intervient dans la phase de mise hors d'usage **seulement** pour les machines qui sont, éventuellement, retirées comme d'occasion ou si elles s'avèrent, pour leur réparation (livrées à notre Service Assistance interne), trop onéreuses et ne pouvant pas être reconditionnées, naturellement avec autorisation préalable.

En cas de besoin pour les instructions de premier secours et les mesures anti-incendie, voir page M2.1.

**IMPORTANT**

En faisant les opérations nécessaires de remisage, éviter que des substances polluantes, liquides, huiles épuisées, etc. apportent des dommages à personnes ou choses ou causent des effets négatifs à l'ambiance, à la santé ou à la sécurité dans le respect total des et/ou dispositions locales en vigueur.



GENERATEUR	GE SX-6000 YDM (230V - AVR)	GE SX-6000 YDM (230V/115V - NO AVR)
*Puissance monophasée stand-by	5.7 kVA (5.1 kW) / 230 V / 24.8 A	5.7 kVA (5.1 kW) / 230 V / 24.8 A
*Puissance monophasée PRP	5 kVA (4.5 kW) / 230 V / 21.7 A	5 kVA (4.5 kW) / 230 V / 21.7 A
*Puissance monophasée stand-by	-	5.7 kVA (5.1 kW) / 115 V / 49.6 A
*Puissance monophasée PRP	-	5 kVA (4.5 kW) / 115 V / 43.4 A
Frequence	50 Hz	50 Hz
Cos φ	0.9	0.9
<i>* Puissances déclarées en accord à ISO 8528-1</i>		
ALTERNATEUR	Autoexcité, autorégulé	Autoexcité, autorégulé, sans balais
Type	Monophasé, synchrone	
Classe d'isolation	H	
MOTEUR		
Marque / Model	YANMAR L 100 (STAGE V)	
Type / Systeme de refroidissement	Diesel 4-Temps / Air	
Cylindres / Cylindrée	1 / 435 cm ³	
Puissance net stand-by	6.3 kW (8.5 HP)	
Puissance net PRP	5.7 kW (7.7 HP)	
Vitesse	3000 t/m	
Consommation carburant (75% de PRP)	1.2 l/h	
Capacité cuve huile (max)	1.6 l	
Démarrage	Electrique	
<i>* Puissances déclarées en accord à SAE J1349</i>		
SPECIFICATIONS GENERALES		
Charge batterie	12 Vdc -37Ah	
Capacité réservoir carburant	23 l	
Temps d'autonomie (75% de PRP)	19 h	
Protection	IP 23	
*Dimensions / max. LxIxh (mm)	1040x650x910	
*Poid	200 kg	
Puissance acoustique mesurée LwA (pression LpA)	91.2 dB(A) (66.2 dB(A) @ 7 m)	
Puissance acoustique garantie LwA (pression LpA)	93 dB(A) (68 dB(A) @ 7 m)	
<i>* Dimensions et poids comprennent toutes les saillies.</i>		

PUISSANCE

Puissance déclarées selon ISO 8528-1 (température 25°C, humidité relative 30%, altitude 100 m au-dessus du niveau de la mer).
(* Stand-by) = puissance maximum disponible pour usage à charges variables pendant un nombre d'heures/année limité à 500 h. La surcharge n'est pas admise.

(** Prime power PRP) = puissance maximum disponible pour usage à charges variables pendant un nombre d'heures/année illimité. La puissance moyenne prélevable pendant une période de 24h ne doit pas dépasser 80% de la PRP.

Une surcharge de 10% est admise pendant une heure toutes le 12 heures.

Elle se réduit approximativement: de 1% tous les 100 m d'altitude et de 2,5% pour tous les 5°C au-dessus de 25°C.

NIVEAU PUISSANCE ACOUSTIQUE

ATTENTION: le risque réel du a l'emploi d'un poste depend des conditions d'utilisation du poste mÇme. Donc, l'estimation du risque et l'utilisation de mesures de sécurité (par exemple utiliser un d.p.i.-Dispositif Protection Individuel) sont competence de l'utilisateur final et sous sa responsabilité.

Niveau de puissance acoustique (LwA) - Unité de mesure dB(A): indique la quantité de puissance acoustique produit dans un certain delai de temps. Ce niveau n'est pas conditionné par la distance du point de mesure.

Pression acoustique (Lp) - Unité de mesure dB(A): indique la pression due à l'emission d'ondes sonores.

Cette valeur change par rapport à la distance de l'endroit de mesure.


Dans le tabulaire suivant on indique, à titre d'exemple, la pression acoustique (Lp) à différentes distances d'un poste avec un niveau de puissance acoustique (LwA) de 95 dB(A)



Lp a 1 mètre = 95 dB(A) - 8 dB(A) = 87 dB(A)

Lp a 4 mètres = 95 dB(A) - 20 dB(A) = 75 dB(A)

Lp a 7 mètres = 95 dB(A) - 25 dB(A) = 70 dB(A)

Lp a 10 mètres = 95 dB(A) - 28 dB(A) = 67 dB(A)

A REMARQUER: le symbole  à côté des valeurs de puissance acoustique nous renseigne que le poste est respectueux des limites d'emission de bruit réglés par la normative 2000/14/CE.

GENERATEUR		GE SX-6500 YDT (AVR)
*Puissance triphasée Stand-by		6.5 kVA (5.2 kW) / 400 V / 9.4 A
*Puissance triphasée PRP		5.7 kVA (4.6 kW) / 400 V / 8.2 A
*Puissance monophasée PRP		3.5 kVA (kW) / 230 V / 15.2 A
Frequence		50 Hz
Cos φ		0.8
<i>* Puissances déclarées en accord à ISO 8528-1</i>		
ALTERNATEUR		Autoexcité, autorégulé
Type		Triphasé, synchrone
Classe d'isolation		H
MOTEUR		
Marque / Model		YANMAR L 100 (STAGE V)
Type / Systeme de refroidissement		Diesel 4-Temps / Air
Cylindres / Cylindrée		1 / 435 cm ³
Puissance net stand-by		6.3 kW (8.5 HP)
Puissance net PRP		5.7 kW (7.7 HP)
Vitesse		3000 t/m
Consommation carburant (75% de PRP)		1.2 l/h
Capacité cuve huile (max)		1.6 l
Démarrage		Electrique
<i>* Puissances déclarées en accord à SAE J1349</i>		
SPECIFICATIONS GENERALES		
Charge batterie		12 Vdc -37Ah
Capacité réservoir carburant		23 l
Temps d'autonomie (75% de PRP)		19 h
Protection		IP 23
*Dimensions / max. Lxlxh (mm)		1040x650x910
*Poid		202 kg
Puissance acoustique mesurée LwA (pression LpA)		91.2 dB(A) (66.2 dB(A) @ 7 m) 
Puissance acoustique garantie LwA (pression LpA)		93 dB(A) (68 dB(A) @ 7 m) 
<i>* Dimensions et poids comprennent toutes les saillies.</i>		

PUISSANCE

Puissance déclarées selon ISO 8528-1 (température 25°C, humidité relative 30%, altitude 100 m au-dessus du niveau de la mer).
(* Stand-by) = puissance maximum disponible pour usage à charges variables pendant un nombre d'heures/année limité à 500 h. La surcharge n'est pas admise.

(** Prime power PRP) = puissance maximum disponible pour usage à charges variables pendant un nombre d'heures/année illimité. La puissance moyenne prélevable pendant une période de 24h ne doit pas dépasser 80% de la PRP.

Une surcharge de 10% est admise pendant une heure toutes le 12 heures.

Elle se réduit approximativement: de 1% tous les 100 m d'altitude et de 2,5% pour tous les 5°C au-dessus de 25°C.

NIVEAU PUISSANCE ACOUSTIQUE

ATTENTION: le risque réel du a l'emploi d'un poste depend des conditions d'utilisation du poste mÇme. Donc, l'estimation du risque et l'utilisation de mesures de sécurité (par exemple utiliser un d.p.i.-Dispositif Protection Individuel) sont competence de l'utilisateur final et sous sa responsabilité.

Niveau de puissance acoustique (LwA) - Unité de mesure dB(A): indique la quantité de puissance acoustique produit dans un certain delai de temps. Ce niveau n'est pas conditionné par la distance du point de mesuration.

Pression acoustique (Lp) - Unité de mesure dB(A): indique la pression due à l'emission d'ondes sonores.

Cette valeur change par rapport à la distance de l'endroit de mesuration.


Dans le tabulaire suivant on indique, à titre d'exemple, la pression acoustique (Lp) à différentes distances d'un poste avec un niveau de puissance acoustique (LwA) de 95 dB(A)

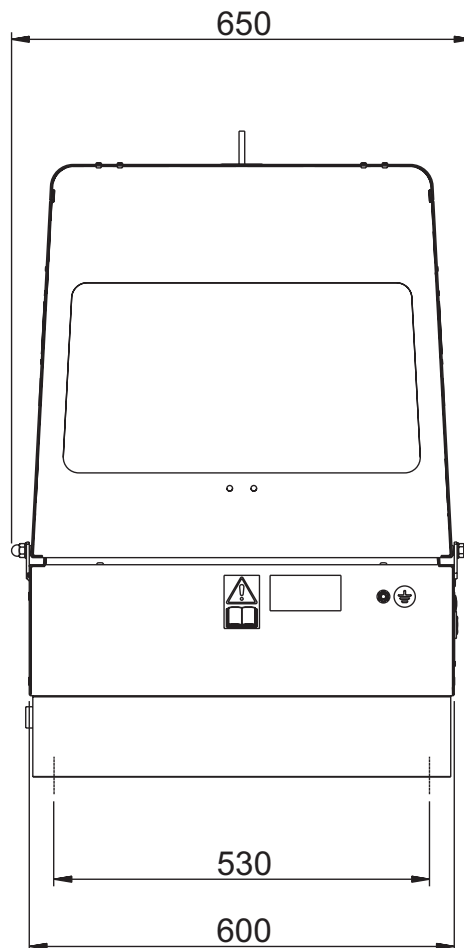
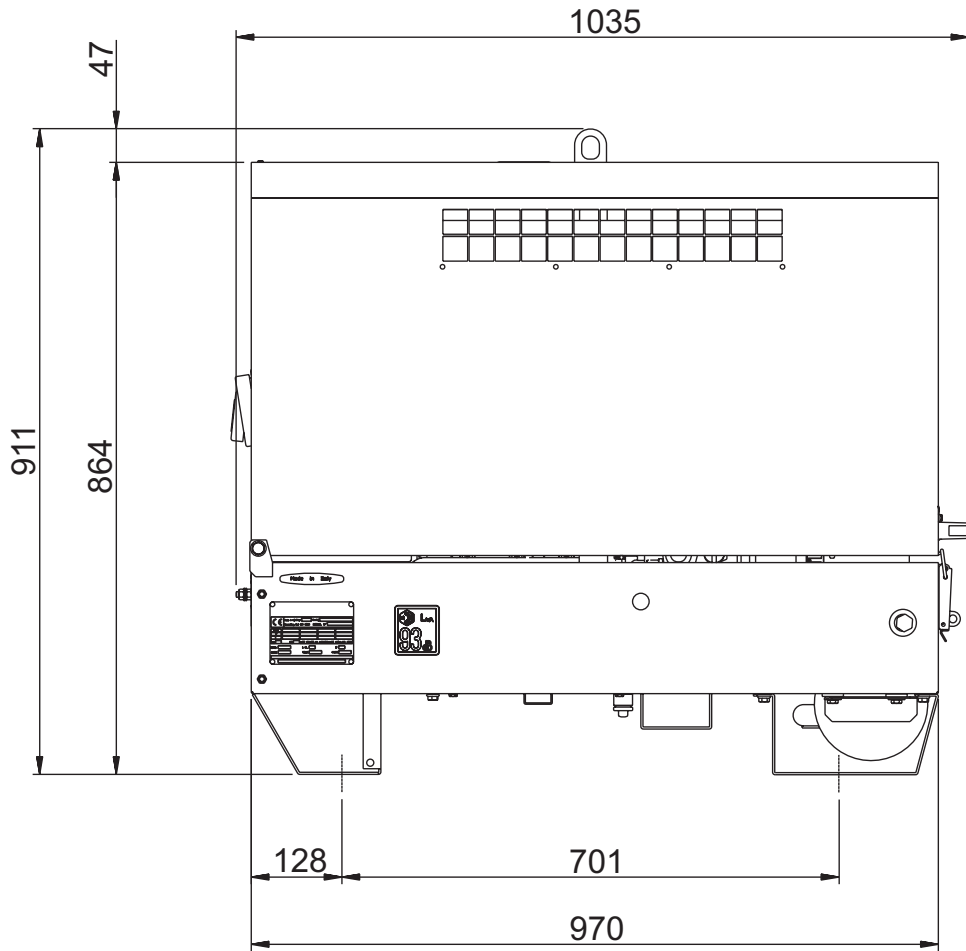
Lp a 1 mètre = 95 dB(A) - 8 dB(A) = 87 dB(A)

Lp a 4 mètres = 95 dB(A) - 20 dB(A) = 75 dB(A)

Lp a 7 mètres = 95 dB(A) - 25 dB(A) = 70 dB(A)

Lp a 10 mètres = 95 dB(A) - 28 dB(A) = 67 dB(A)

A REMARQUER: le symbole  à coté des valeurs de puissance acoustique nous reinsegne que le poste est respectueux des limits d'emission de bruit réglés par la normative 2000/14/CE.



MOSA

MOSA div. della BCS S.p.A.

Viale Europa, 59 20090 Cusago (Milano) Italy

Tel. +39 - 0290352.1 Fax +39 - 0290390466 www.mosa.it

