

GÉNÉRATEUR DE SOUDURE GM 5-200 HBM

Les images sont à titre indicatif

PROCÉDÉS DE SOUDAGE



Électrode enrobée
SMAW (STICK)



CARACTÉRISTIQUES

- Soudage à l'arc en courant continu
- Générateur de courant c.a. monophasé
- Châssis de protection avec oeillet central de levage
- Arrêt moteur niveau d'huile bas (oil alert)
- Protection thermique du circuit de soudage
- Protection thermique des prises de générateur
- Protection différentielle (sur demande)
- Conforme aux directives CE / UE

DÉFINITIONS

SMAW: Le soudage par électrode enrobée est un soudage à l'arc avec du métal protégé.

GMAW: Le soudage MIG / MAG est un procédé à l'arc avec du métal sous protection gazeuse.

FCAW (Flux Cored): Le processus avec des fils fourrés est très similaire à celui du MIG / MAG. Le fil continu n'est pas plein mais se compose d'une plaque métallique qui enveloppe une âme de poussière (flux).

GTAW: TIG est un procédé de soudage qui utilise une électrode en tungstène non fusible.



refroidissement
par air



diesel



Démarrage
manuel

MOTEUR 3000 T/M

4-TEMPS, OHV	
Model	HONDA - GX 390
* Puissance nette stand-by	8.2 kWm (11.1 hp)
* Puissance nette PRP	6.4 kWm (8.7 hp)
* Puissance nette COP	/
Cylindres / Cylindrée	1 / 389 cm ³ (0.39 lt.)
Alésage / Course	88 / 64 (mm)
Taux de compression	8.2 : 1
BMEP (Pression effective moyenne: LTP - PRP)	/
Régulateur de vitesse	Mécanique
CONSUMMATION DE CARBURANT	
110 % (Puissance en veilleuse)	3.5 lt./h
100 % de PRP	3.2 lt./h
75 % de PRP	2.4 lt./h
50 % de PRP	1.6 lt./h
SYSTÈME DE REFROIDISSEMENT	
Capacité totale - moteur uniquement	/
Débit d'air du ventilateur	/
LUBRIFICATION	
Capacité totale d'huile	/
Capacité d'huile dans la coupe	1.1 lt.
Consommation d'huile à pleine charge	/

* Potenze dichiarate in accordo a ISO 3046-1

VIDANGE	
Débit maximal des gaz d'échappement	/
Température max. des gaz d'échappement	/
Pression maximale	/
Diamètre extérieur du tuyau d'échappement	/
INSTALLATION ÉLECTRIQUE	
Puissance du radiateur	/
Capacité alternateur de charge de batterie	/
Démarrage à froid	/
Avec dispositif de démarrage à froid	/
FILTRE À AIR	sec
Débit d'air de combustion	/
CHALEUR REJETÉE À PLEINE CHARGE	
De gaz d'échappement	/
D'eau et d'huile	/
Environnement irradié	/
Refroidissement de suralimentation	/

CARACTÉRISTIQUES DE SOUDAGE ET GÉNÉRATION

GM 5-200 HBM

SOUDAGE EN C.C.

COURANT CONSTANT

Courant de soudage	40A / 21.6V ÷ 200A / 20V
Type de règlement	Réglage du pas
Service	160A / 26.4V - 60% 120A / 24.8 - 100%
Tension d'allumage (tension à vide)	85V
Pénétration d'arc	Non

SPECIFICATIONS GÉNÉRALES

Capacité réservoir	6.1 l
Consommation carburant (soudage 60%)	2.1 l/h
Temps d'autonomie (soudage 60%)	2.9 h
Batterie de démarrage	/
Degré de Protection IP	IP 23

* Puissance acoustique mesurée LwA (pression LpA)	97 dB(A) (71 dB(A) @ 7 m)
* Puissance acoustique garantie LwA (pression LpA)	97 dB(A) (71 dB(A) @ 7 m)

* Puissance acoustique conformément à la directive 2000/14/CE

GÉNÉRATION EN C.A.

ASYNCHRONE, MONOPHASÉE, AUTOEXCITÉ

Classe d'isolation	H
--------------------	---

GÉNÉRATION AUXILIAIRE

SORTIE 1	
Type de source	Monophasée
Fréquence	50 Hz
Puissance kVA (Puissance kW) Max	5kVA (5kW)
Puissance kVA (Puissance kW) PRP	4kVA (4kW)
Cos φ	1
Tension	230V
Courant Max	21.7A
Courant PRP	17.4A

SORTIE 2	
Type de source	Monophasée
Fréquence	50 Hz
Puissance kVA (Puissance kW) Max	2.5kVA (2.5kW)
Puissance kVA (Puissance kW) PRP	2kVA (2kW)
Cos φ	1
Tension	115V
Courant Max	21.7A
Courant PRP	17.4A

L'utilisation de la génération auxiliaire est recommandée pour les outils liés au soudage (roues, marteaux électriques, lampes, etc ...)

PANNEAU DE CONTRÔLE

- Démarrage manuel
- Interrupteur moteur ON-OFF
- Commandement aérien
- Sélecteur de champ de soudage
- Sélecteur de courant de soudage
- Prises de soudage
- Disjoncteur thermique pour protection de prise 230V / 16A
- Prises de sortie: 1x 230V 16A 2P + T CEE
1x 230V 16A 2P + T SCHUKO
- Borne de terre (PE)

POIDS - DIMENSIONS ET ACCESSOIRES

GM 5-200 HBM



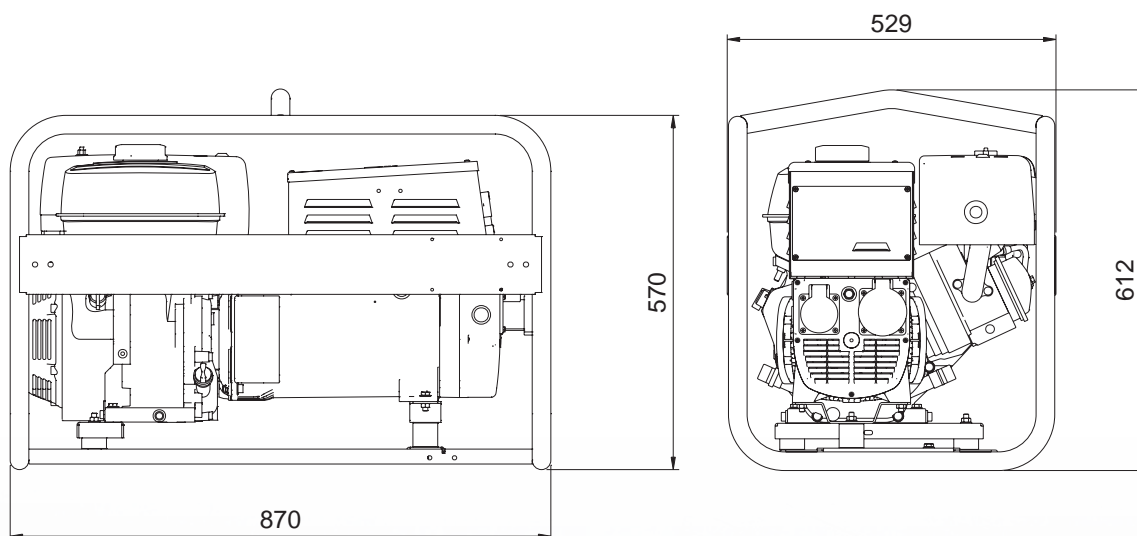
POIDS NET À SEC MACHINE:

- 97 Kg

Le motosoudeuse illustré peut inclure des accessoires en option.



DESSIN DIMENSIONS (mm)



OPTIONS SUR DEMANDE

- Kit de soudage (masque, gants, etc.)
- Câbles de soudage: K200 (20+15m, 35mm²)
- Chariot manuel TRM-MW200D
- Chariot manuel CTM-GM5-200
- Extension pour commande à distance
- Kit mise à terre



OPTIONS SUR DEMANDE

- Version 230V/115V



ACCESSOIRES À DEMANDER À L'ORDRE

- Interrupteur différentiel

INFORMATIONS GÉNÉRALES

CONFORMITÉ DES UNITÉS ÉLECTROGÈNES AUX DIRECTIVES CE ET NORMES

- 2006/42/CE (Directive concernant les Machines)
- 2006/95/CE (Directive concernant la Faible Tension)
- 2004/108/CE (Directive concernant la Compatibilité Électromagnétique)
- 2000/14/CE (Directive concernant l'Émission Acoustique pour les machines à utiliser à l'extérieur)
- ISO 8528 (Moteur à combustion interne alternatif entraîné par courant alternatif des groupes électrogènes)



ISO 9001:2008 - Cert. 0192

GARANTIE

Tous les dispositifs sont couverts par la garantie du fabricant.

Les valeurs indiquées sont les valeurs nominales. Pour d'ultérieures informations veuillez contacter le service commercial.

© MOSA - Viale Europa, 59 - 20090 Cusago (Milano) - Italy - phone +39-0290352.1 - fax + 39-0290390466 E-mail: info@mosa.it Web site: www.mosa.it

