

# GROUPE ELECTROGENE GE SX-18000 KDT

Les images sont à titre indicatif



## CARACTÉRISTIQUES

- Panneau de commande avec unité de commande numérique
- Régulage de la tension automatique "AVR"
- Thermomagnetschalter vierpolig
- Interrupteur différentiel haute sensibilité 30mA
- Étanchéité de base capable de contenir toute fuite des liquides présents dans le moteur afin d'éviter la pollution de l'environnementale
- Oeillet central de levage
- Les bords arrondis du carénage, qui aident l'écoulement de l'eau de pluie
- Auvent à large ouverture pour permettre un entretien facile (remplacement des filtres à air, huile, carburant)
- Réservoir grande capacité
- Capteur de niveau de carburant
- Bouchons externes pour l'évacuation de l'huile et de l'eau
- Bouton d'arrêt d'urgence
- Préparé pour le contrôle de démarrage et d'arrêt à distance
- Préparé pour la connexion au tableau PAC-I (ATS)
- Version automatique pour intervention d'urgence en cas de panne de courant
- Faible niveau de bruit
- Conforme aux directives CE pour bruit et sécurité



Refroidissement  
par eau



diesel



triphasée



démarrage  
manuel

## PUISSANCE NOMINALE DE SORTIE

* Génération triphasée Stand-by (LTP)	18 kVA (14.4 kW) / 400V/26A
* Génération triphasée PRP	16.5 kVA (13.2 kW) / 400V/23.8A
* Génération monophasée PRP	9 kVA/kW / 230V/39.1A
Frequence	50 Hz
Cos φ	0.8

\* Puissances déclarées en accord à ISO 8528

## DÉFINITIONS

**Puissances valides selon les conditions environnementales : température 25°C, altitude 1000 mètres s.l.m., humidité relative 30%**

**Puissance (LTP) :** puissance d'urgence, puissance maximale disponible pour une utilisation avec des charges variables pour un nombre d'heures / d'années limité à 500 h. Pas de surcharge.

**Puissance PRP :** puissance continue avec des charges variables, puissance maximale disponible pour une utilisation avec des charges variables pour un nombre limité d'heures / d'années. La puissance de sortie moyenne pendant une période de 24 h ne doit pas dépasser 70% de la valeur déclarée.

**Puissance COP :** puissance continue avec charge constante, puissance maximale disponible pour une utilisation constante pour un nombre limité d'heures / d'années.

## MOTOR 3000 T/M

### 4-TEMPS, ASPIRÉ NATUREL

Model	KOHLER KDW1003
* Puissance nette stand-by	17.15 kW (23.3 hp)
* Puissance nette PRP	15.6 kW (21.2 hp)
* Puissance nette COP	/
Cylindres / Cylindrée	3 / 1028 cm <sup>3</sup> (1,028 lt.)
Alésage / Course	75 / 77.6 (mm)
Taux de compression	22.8 : 1
BMEP (Pression effective moyenne: LTP - PRP)	/
Régulateur de vitesse	Mécanique
<b>CONSOMMATION DE CARBURANT</b>	
110 % (Puissance en veilleuse)	5.4 lt./h
100 % de PRP	4.9 lt./h
75 % de PRP	3.7 lt./h
50 % de PRP	2.7 lt./h
<b>SYSTÈME DE REFROIDISSEMENT</b>	
Capacité totale - moteur uniquement	/
Débit d'air du ventilateur	93 m <sup>3</sup> /min.
<b>LUBRIFICATION</b>	
Capacité totale d'huile	2.6 lt.
Capacité d'huile dans la coupe	2.5 lt
Consommation d'huile à pleine charge	/

<b>VIDANGE</b>	
Débit maximal des gaz d'échappement	3.2 m <sup>3</sup> /min.
Température max. des gaz d'échappement	540 °C
Pression maximale	8000 kPa (0.08 bar)
Diamètre extérieur du tuyau d'échappement	/
<b>INSTALLATION ÉLECTRIQUE</b>	
Puissance du radiateur	1.6 kW
Capacité alternateur de charge de batterie	40 A
Avec dispositif de démarrage à froid	- 15 °C
<b>FILTRE À AIR</b>	
Débit d'air de combustion	à sec
<b>CHALEUR REJETÉE À PLEINE CHARGE</b>	
De gaz d'échappement	/
D'eau et d'huile	/
Environnement irradié	/
Refroidissement de suralimentation	/
Raffreddamento sovralimentazione	/

## ALTERNATEUR

SYNCHRONE, TRIPHASÉE, AUTOEXCITÉ, AUTORÉGLÉ	
Puissance continue	18 kVA
Puissance en veilleuse	19.5 kVA
Tension monophasée	380 ÷ 415 Vac
Fréquence	50 Hz
Cos $\varphi$	0.8
Modèle A.V.R.	AVR960D
Précision réglage de tension	$\pm 1.5 \%$
Courant de court-circuit soutenu	$\leq 3 I_n$
Cdt transitoire (100% de charge)	$< 15 \%$
Délai de réponse	/
Rendement à 100% de charge	/
Isolation	Classe H
Connexion - Bornes	Stella - N°6
Compatibilité électromagnétique (Suppression Interférences Radio)	/
Distorsion harmonique - THD	$< 5 \%$
Interférences téléphoniques - THF	/

RÉACTANCES (18 kVA - 400 V)	
Synchrone directe - Xd	/
Transitoire directe - X'd	/
Subtransitoire directe - X''d	/
Synchrone en quad. - Xq	/
Subtrans. en quadrature - X''q	/
De séquence inverse - X2	/
De séquence zéro - X0	/
CONSTANTES DE TEMPS	
Transitoire - T'd	/
Subtransitoire - T''d	/
À vide - T'do	/
À sens unique - Ta	/
Rapport de court-circuit Kcc	/
Degré de Protection IP	IP 23
Débit d'air de refroidissement	/
Accouplement   Roulement mécanique	Dirigée SAE 5 -7 ½ - N°1

## SPECIFICATIONS GENERALES

Capacité réservoir	38 lt.
Temps d'autonomie (75% de PRP)	10.5 h
Batterie de démarrage	12 Vdc -50Ah / 420A CCA(EN)
Degré de Protection IP	IP 23

* Puissance acoustique mesurée LwA (pression LpA)	93 dB(A) (68 dB(A) @ 7m)
* Puissance acoustique garantie LwA (pression LpA)	94 dB(A) (69 dB(A) @ 7m)
Type de prestation	G1

\* Puissance acoustique conformément à la directive 2000/14/CE

# PANNEAUX DE COMMANDE

## PANNEAU DE COMMANDE MANUEL NUMÉRIQUE

- Contrôleur IntelliNano Plus
- Coupures thermiques pour la protection du moteur: 1x30A - 1 x 16A
- Bouton d'arrêt d'urgence
- Avertisseur sonore
- Connecteur de télécommande TCM 35
- Connecteur PAC (ATS) 16 broches (panneau de commande automatique uniquement)
- Chargeur de batterie (uniquement panneau de commande automatique)
- Fusibles
- Disjoncteur
- Interrupteur différentiel
- Disjoncteur pour prises 230V 16A
- Borne de terre (PE)



CARACTÉRISTIQUES DU CONTRÔLEUR INTELINANO PLUS	
Modes de fonctionnement	• MAN.- AUTO
afficheur	• Écran rétroéclairé de 128 x 64 pixels
LED	• Fonctionnement du moteur • Mode de fonctionnement AUTO • Alarmes
Boutons / commandes	• Bouton START • Bouton STOP • Touche AUTO • N ° 2 boutons pour naviguer dans les menus du contrôleur
Mesures du générateur	• Tensions: L1-L2 / L2-L3 / L3-L1 - N-L1 / N-L2 / N-L3 (L1-L2 avec tableau AUTOMATIQUE) • Courants: I1 • Puissances: kVA • Fréquence
Mesures moteur	• Vitesse moteur • Tension de la batterie • Entretien • Compteur horaire
Protections de générateur	• Court-circuit • Surtension • Sur-sous fréquence • Sens cyclique des phases

Protections moteur	<ul style="list-style-type: none"> <li>• Survitesse</li> <li>• Alarme de basse pression d'huile</li> <li>• Alarme de niveau de carburant bas</li> <li>• Tension de batterie faible</li> <li>• Défaillance de l'alternateur de charge de batterie</li> <li>• Échec de démarrage</li> <li>• Défaut d'arrêt</li> <li>• Arrêt d'urgence</li> </ul>
Fonctions AMF (uniquement avec panneau automatique)	<ul style="list-style-type: none"> <li>• Mesure de tension secteur: L1-L2 / L2-L3 / L3-L1 - N-L1 / N-L2 / N-L3</li> <li>• Mesure de la fréquence du réseau</li> <li>• Détection triphasée</li> <li>• Surtension secteur</li> <li>• Fréquence de sur-sous-réseau</li> <li>• Sens cyclique des phases du réseau</li> </ul>
Caractéristiques	<ul style="list-style-type: none"> <li>• Historique des événements et des alarmes (10 événements)</li> <li>• Interface opérateur avec icônes, pas de texte</li> <li>• Démarrer et arrêter à partir d'un signal externe</li> <li>• Préchauffez</li> <li>• Entièrement programmable à partir du panneau ou du PC</li> <li>• Connexion directe aux moteurs avec ECU via Can Bus J1939</li> <li>• Fonctionnement manuel (MRS) avec démarrage à distance</li> <li>• Protection IP 65</li> <li>• Température de fonctionnement: -20 ° C / + 70 ° C</li> </ul>
Communication	<ul style="list-style-type: none"> <li>• Port USB pour la programmation</li> <li>• Interface CAN BUS (J1939 uniquement)</li> </ul>

## COMBINAISONS DE PRISES DISPONIBLES

	VERSION	
	400V/230V	400V/230V avec SCHUKO
1x 400V 32A 3P+N+T CEE IP67	•	•
1x 230V 16A 2P+T CEE IP67	•	
1x 230V 16A 2P+T Schuko	•	
2x 230V 16A 2P+T Schuko		•



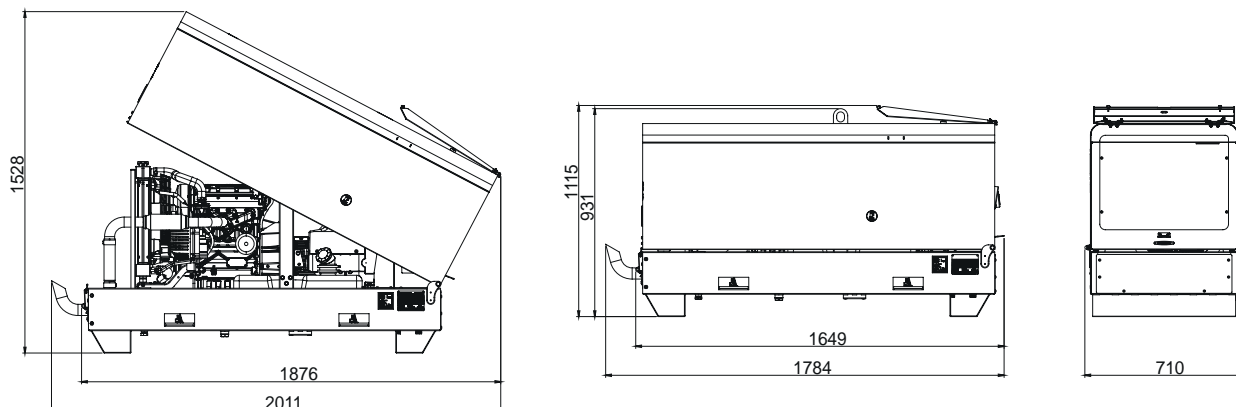
# POIDS - DIMENSIONS ET ACCESSOIRES

GE SX-18000 KDT

 **POIDS NET À SEC MACHINE:**  
 • 370 Kg

Le groupe électrogène représenté peut inclure des accessoires en option.

 **DESSIN DIMENSIONS (mm)**



 **OPTIONS SUR DEMANDE**

- Panneau de commutation à distance réseau / groupe PAC 28 (40A) (uniquement avec panneau de commande automatique)
- Panneau de télécommunication de réseau / groupe, PAC-I 42 809ATS 17 (60A)
- Commande à distance TCM35
- Remorque chantier CTL255
- Remorque routière CTV4
- Kit mise à terre

 **VERSION DISPONIBLE**

- |        |   |
|--------|---|
| REMOTE | • Radiocommande   |
| HEATER | • Chauffe-eau (Uniquement avec panneau automatique)   |
| PLUS   | • Jauges température d'eau et pression d'huile<br>• Interrupteur coupe batterie   |
| TOP    | • Jauges température d'eau et pression d'huile<br>• Interrupteur coupe batterie<br>• Radiocommande  |
| DGVU   | • FI-Schutz Schalter (für steckdose 400V 32A) o Differenziali di tipo B<br>• Isometer<br>• Jauges température d'eau et pression d'huile<br>• Interrupteur coupe batterie<br>• (Radiocommande) |

## INFORMATIONS GÉNÉRALES

**CONFORMITÉ DES UNITÉS ÉLECTROGÈNES AUX DIRECTIVES CE ET NORMES**

- 2006/42/CE (Directive concernant les Machines)
- 2006/95/CE (Directive concernant la Faible Tension)
- 2004/108/CE (Directive concernant la Compatibilité Électromagnétique)
- 2000/14/CE (Directive concernant l'Émission Acoustique pour les machines à utiliser à l'extérieur)
- ISO 8528 (Moteur à combustion interne alternatif entraîné par courant alternatif des groupes électrogènes)



ISO 9001:2015 - Cert. 0192

**GARANTIE**

Tous les dispositifs sont couverts par la garantie du fabricant.

Les valeurs indiquées sont les valeurs nominales. Pour d'ultérieures informations veuillez contacter le service commercial.

© MOSA - Viale Europa, 59 - 20090 Cusago (Milano) - Italy - phone +39-0290352.1 - fax + 39-0290390466 E-mail: info@mosa.it Web site: www.mosa.it

