

# GROUPE ELECTROGENE GE 7000 KBM

Les images sont à titre indicatif



## CARACTÉRISTIQUES

- Arrêt moteur niveau d'huile bas (oil alert)
- Filtre à air robuste avec système d'air chaud intégré pour un fonctionnement hivernal
- Trois filtres à carburant: remplissage du col, dans le réservoir et entrée du carburateur
- Silencieux avec protection thermique et pare-étincelles
- Disjoncteur
- Châssis de protection
- Silencieux
- Portatif
- Version AVR **sur demande**
- Non conforme à la directive bruit 2000/14/CE



refroidissement par air



essence



monophasée



démarrage manuel

## PUISSANCE NOMINALE DE SORTIE

	SANS AVR	AVEC AVR
* Génération monophasée Stand-by (LTP)	6.7 kVA (6 kW) 230V / 29.1A	7.2 kVA (6.5 kW) 230V / 31.3A
* Génération monophasée PRP	5.5 kVA (5 kW) 230V / 23.9A	6 kVA (5.4 kW) 230V / 26A
* Génération monophasée COP	/	
Fréquence	50 Hz	
Cos φ	0.9	

\* Puissances déclarées en accord à ISO 8528

## MOTEUR 3000 T/M

### 4-TEMPS, OHV, ASPIRÉ NATUREL

Model	KOHLER CH 440 COMMAND PRO
* Puissance nette stand-by	/
* Puissance nette PRP	/
* Puissance nette COP	/
Cylindres / Cylindrée	1 / 429 cm <sup>3</sup> (0.429 lt.)
Alésage / Course	89 / 69 (mm)
Taux de compression	8.3: 1
BMEP (Pression effective moyenne: LTP - PRP)	/
Régulateur de vitesse	Mécanique
<b>CONSOMMATION DE CARBURANT</b>	
110 % (Puissance en veilleuse)	/
100 % de PRP	/
75 % de PRP	/
50 % de PRP	/
<b>SYSTÈME DE REFROIDISSEMENT</b>	
Capacité totale - moteur uniquement	/
Débit d'air du ventilateur	/
<b>LUBRIFICATION</b>	
Capacité totale d'huile	/
Capacité d'huile dans la coupe	1.3 lt.
Consommation d'huile à pleine charge	/

\* Puissances déclarées en accord à ISO 3046-1

## DÉFINITIONS

Puissances valides selon les conditions environnementales : température 25°C, altitude 1000 mètres s.l.m., humidité relative 30%

**Puissance (LTP):** puissance d'urgence, puissance maximale disponible pour une utilisation avec des charges vAirbles pour un nombre d'heures / d'années limité à 500 h. Pas de surcharge.

**Puissance PRP:** puissance continue avec des charges vAirbles, puissance maximale disponible pour une utilisation avec des charges vAirbles pour un nombre limité d'heures / d'années. La puissance de sortie moyenne pendant une période de 24 h ne doit pas dépasser 70% de la valeur déclarée.

**Puissance COP:** Puissance continue avec charge constante, puissance maximale disponible pour une utilisation constante pour un nombre limité d'heures / d'années.

<b>VIDANGE</b>	
Débit maximal des gaz d'échappement	/
Température max. des gaz d'échappement	/
Pression maximale	/
Diamètre extérieur du tuyau d'échappement	/
<b>INSTALLATION ÉLECTRIQUE</b>	/
Puissance du radiateur	/
Capacité alternateur de charge de batterie	/
Démarrage à froid	/
Avec dispositif de démarrage à froid	/
<b>FILTRE À AIR</b>	à sec
Débit d'air de combustion	/
<b>CHALEUR REJETÉE À PLEINE CHARGE</b>	
De gaz d'échappement	/
D'eau et d'huile	/
Environnement irradié	/
Refroidissement de suralimentation	/

## ALTERNATEUR

SYNCHRONE, MONOPHASÉE, AUTOEXCITÉ, AUTORÉGLÉ, SANS BALAIS (SANS AVR)		
SYNCHRONE, MONOPHASÉE, AUTOEXCITÉ, AUTORÉGLÉ (AVEC AVR)		
	SANS AVR	AVEC AVR
Puissance continue	6 kVA	7 kVA
Puissance en veilleuse	6.6 kVA	7.7 kVA
Tension monophasée	230 Vac	
Fréquence	50 Hz	
Cos $\varphi$	1	
Modèle A.V.R.	/	HVR10
Précision réglage de tension	$\pm 5 \%$	$\pm 2 \%$
Courant de court-circuit soutenu	3 In	
Cdt transitoire (100% de charge)	< 15 %	10 %
Délai de réponse	/	
Rendement à 100% de charge	77.5% (230V - Cos $\varphi$ 1)	79 % (230V - Cos $\varphi$ 1)
Isolation	Classe H	
Connexion - Bornes	Série - N°4	
Compatibilité électromagnétique (Suppression Interférences Radio)	EN55011	
Distorsion harmonique - THD	< 6 %	< 5 %
Interférences téléphoniques - THF	/	

RÉACTANCES (6 KVA - 230 V)	SANS AVR	AVEC AVR
RÉACTANCES AVR (7 KVA - 230/115 V)		
Synchrone directe - Xd		/
Transitoire directe - X'd		/
Subtransitoire directe - X''d		/
Synchrone en quad. - Xq		/
Subtrans. en quadrature - X''q		/
De séquence inverse - X2		/
De séquence zéro - X0		/
<b>CONSTANTES DE TEMPS</b>		
Transitoire - T'd		/
Subtransitoire - T''d		/
À vide - T'do		/
À sens unique - Ta / Armatures - Ta		/
Rapport de court-circuit Kcc		/
Degré de Protection IP	IP 23	
Débit d'air de refroidissement	0.06/ m³/sec	0.583/ m³/sec
Accouplement   Roulement mécanique	Dirigée J609b - N°1	

## SPECIFICATIONS GENERALES

Capacité réservoir	7 lt.
Temps d'autonomie (75% de PRP)	/
Batterie de démarrage	/
Degré de Protection IP	IP 23

* Puissance acoustique Lwa (pression LpA)	99 dB(A) (74 dB(A) @ 7m)
Type de prestation	G2

## TABLEAU DE COMMANDE

- Interrupteur moteur ON-OFF
- Commandement aérien
- Disjoncteur thermique pour protection prise 230V / 16A: 1 x 16A
- Voltmètre
- Disjoncteur
- Borne de terre (PE)

## COMBINAISONS PRISES DISPONIBLES

	VERSION		
	STANDARD	AVR	SCHUKO
1x230V 32A 2P+T CEE	•	•	•
1x230V 16A 2P+T CEE	•	•	
1x230V 16A 2P+T Schuko			•

# POIDS - DIMENSIONS ET ACCESSOIRES

GE 7000 KBM



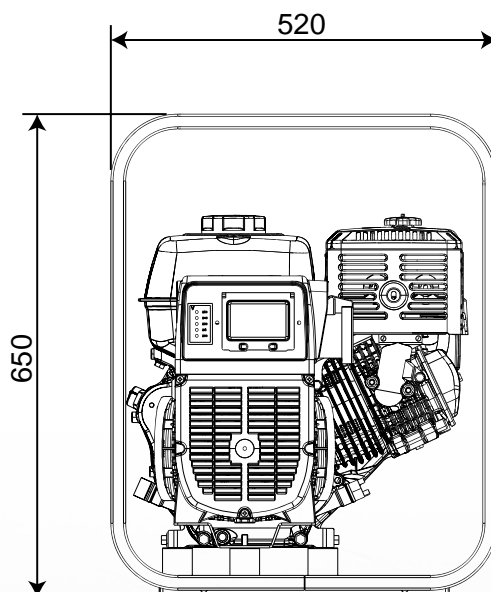
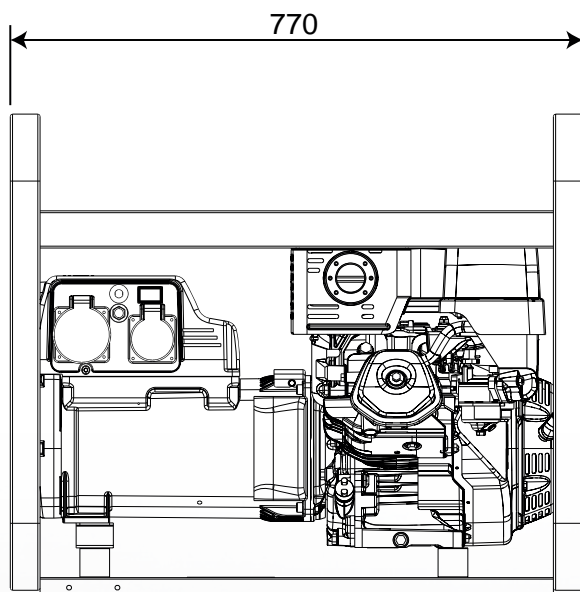
## POIDS NET À SEC MACHINE:

- 78 kg

Le groupe électrogène représenté peut inclure des accessoires en option.



## DESSIN DIMENSIONS



### OPTIONS SUR DEMANDE

- Mise à terre
- Panier de manutention CM8



### VERSION SUR DEMANDE

- Version Prises Schuko
- Version AVR



### ACCESSOIRES À DEMANDER À L'ORDRE

- Interrupteur différentiel

## INFORMATIONS GÉNÉRALES

### CONFORMITÉ DES UNITÉS ÉLECTROGÈNES AUX DIRECTIVES CE ET NORMES

2006/42/CE (Directive Machines)

2014/35/UE (Directive Basse Tension)

2014/30/UE (Directive Compatibilité Electromagnétique)

ISO 8528 (Groupes électrogènes à courant alternatif entraînés par des moteurs à combustion interne alternatifs)



ISO 9001:2015 - Cert. 0192

### GARANTIE

Tous les dispositifs sont couverts par la garantie du fabricant.

“Document non contractuel. Spécifications sujettes à changement sans préavis.”

© MOSA - Viale Europa, 59 - 20047 Cusago (Milano) - Italy - phone +39-0290352.1 - fax +39-0290390466 E-mail: export@mosa.it Web site: www.mosa.it

