

GROUPE ELECTROGENE GE 7000 HBM-L

Les images sont à titre indicatif



CARACTÉRISTIQUES

- Arrêt moteur niveau d'huile bas (oil alert)
- Régulation de la tension automatique "AVR"
- Disjoncteur
- Réservoir de grande capacité avec jauge de carburant
- Portatif
- Oeillet central de levage
- Conforme aux directives CE/UE



Refroidissement
par air



diesel



monophasée



démarrage
manuel

PUISSANCE NOMINALE DE SORTIE

* Génération monophasée Stand-by (LTP)	6.7 kVA (6 kW) /230V/ 29.1A
* Génération monophasée PRP	6 kVA (5.4 kW) /230V/26 A
Fréquence	50 Hz
Cos φ	0.9

* Puissances déclarées en accord à ISO 8528

DÉFINITIONS

Puissances valides selon les conditions environnementales : température 25°C, altitude 1000 mètres s.l.m., humidité relative 30%

Puissance (LTP): puissance d'urgence, puissance maximale disponible pour une utilisation avec des charges vAirbles pour un nombre d'heures / d'années limité à 500 h. Pas de surcharge.

Puissance PRP: puissance continue avec des charges vAirbles, puissance maximale disponible pour une utilisation avec des charges vAirbles pour un nombre limité d'heures / d'années. La puissance de sortie moyenne pendant une période de 24 h ne doit pas dépasser 70% de la valeur déclarée.

Puissance COP: Puissance continue avec charge constante, puissance maximale disponible pour une utilisation constante pour un nombre limité d'heures / d'années.

MOTOR 3000 T/M

4-TEMPS, ASPIRÉ NATUREL

Model	HONDA - GX 390
* Puissance nette stand-by	8.2 kWm (11.1 hp)
* Puissance nette PRP	6.4 kWm (8.7 hp)
* Puissance nette COP	/
Cylindres / Cylindrée	1 / 389 cm ³ (0.39 lt.)
Alésage / Course	88 / 64 (mm)
Taux de compression	8.2 : 1
BMEP (Pression effective moyenne: LTP - PRP)	/
Régulateur de vitesse	Mécanique
CONSOMMATION DE CARBURANT	
110 % (Puissance en veilleuse)	3.5 lt./h
100 % de PRP	3.2 lt./h
75 % de PRP	2.4 lt./h
50 % de PRP	1.6 lt./h
SYSTÈME DE REFROIDISSEMENT	
Capacité totale - moteur uniquement	/
Débit d'air du ventilateur	/
LUBRIFICATION	
Capacité totale d'huile	/
Capacité d'huile dans la coupe	1.1 lt.
Consommation d'huile à pleine charge	/

VIDANGE	
Débit maximal des gaz d'échappement	/
Température max. des gaz d'échappement	/
Pression maximale	/
Diamètre extérieur du tuyau d'échappement	/
INSTALLATION ÉLECTRIQUE	
Puissance du radiateur	/
Capacité alternateur de charge de batterie	/
Avec dispositif de démarrage à froid	/
FILTRE À AIR	
Débit d'air de combustion	à sec
CHALEUR REJETÉE À PLEINE CHARGE	
De gaz d'échappement	/
D'eau et d'huile	/
Environnement irradié	/
Refroidissement de suralimentation	/
Raffreddamento sovralimentazione	/

ALTERNATEUR

SYNCHRONE, MONOPHASÉE, AUTOEXCITÉ, AUTORÉGLÉ	
Puissance continue	6 kVA
Puissance en veilleuse	6.6 kVA
Tension monophasée	230 /115 Vac
Fréquence	50 Hz
Cos φ	1
Modèle A.V.R.	HVR-d
Précision réglage de tension	$\pm 2\%$
Courant de court-circuit soutenu	3 In
Cdt transitoire (100% de charge)	10 %
Délai de réponse	/
Rendement à 100% de charge	77 % (230V - Cos φ 1)
Isolation	Classe H
Connexion - Bornes	Série - N°4
Compatibilité électromagnétique (Suppression Interférences Radio)	/
Distorsion harmonique - THD	< 6 %
Interférences téléphoniques - THF	/

RÉACTANCES (6 KVA - 230 V)	
Synchrone directe - Xd	/
Transitoire directe - X'd	/
Subtransitoire directe - X''d	/
Synchrone en quad. - Xq	/
Subtrans. en quadrature - X''q	/
De séquence inverse - X2	/
De séquence zéro - X0	/
CONSTANTES DE TEMPS	
Transitoire - T'd	/
Subtransitoire - T''d	/
À vide - T'do	/
À sens unique - Ta	/
Rapport de court-circuit Kcc	/
Degré de Protection IP	IP 23
Débit d'air de refroidissement	/
Accouplement / Roulement mécanique	Dirigée SAE J609b - N°1

SPECIFICATIONS GENERALES

Capacité réservoir	20 lt.
Temps d'autonomie (75% de PRP)	8.5 h
Batterie de démarrage	/
Degré de Protection IP	IP 23

* Puissance acoustique mesurée LwA (pression LpA)	97 dB(A) (72 dB(A) @ 7m)
* Puissance acoustique garantie LwA (pression LpA)	97 dB(A) (72 dB(A) @ 7m)
Type de prestation	G2

* Puissance acoustique conformément à la directive 2000/14/CE

PANNEAU DE CONTRÔLE

- Interrupteur moteur ON-OFF
- Robinet d'essence
- Commandement aérien
- Jauge de carburant
- Compteur d'heures
- Voltmètre
- Commutateur magnéthermique
- Interrupteur magnétothermique pour prise(s) 230V/16A (N°2 pour version avec prises SCHUKO)
- Prises de sortie : 1x 230V 32A 2P + T CEE
1x 230V 16A 2P + T CEE
1x 230V 16A 2P+T SCHUKO
- Prises de sortie version SCHUKO : 1x 230V 32A 2P + T CEE
2x 230V 16A 2P + T SCHUKO
- Borne de terre (PE)

POIDS - DIMENSIONS ET ACCESSOIRES

GE 7 000 HBM-L



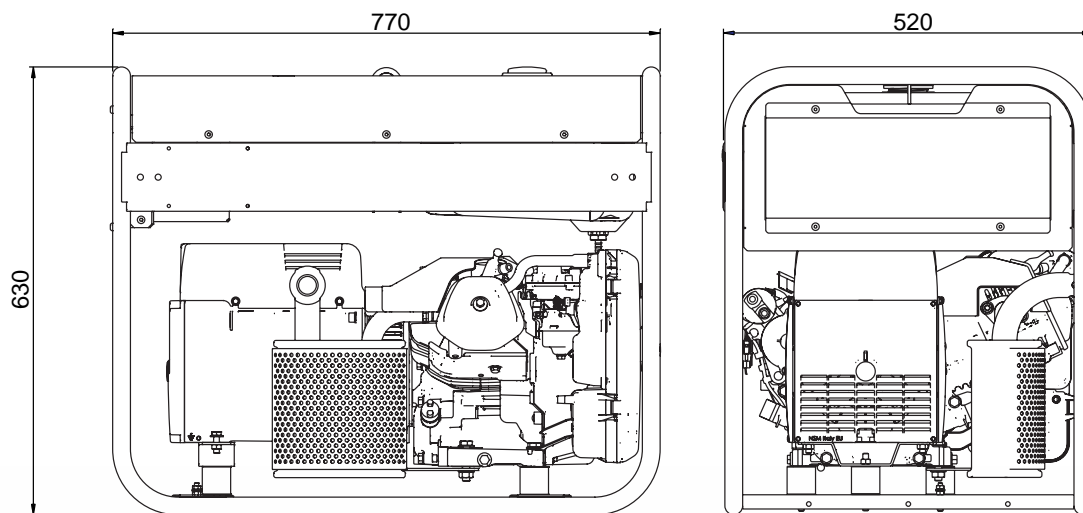
POIDS NET À SEC MACHINE:

- 81 Kg

Le groupe électrogène représenté peut inclure des accessoires en option.



DESSIN DIMENSIONS (mm)



OPTIONS SUR DEMANDE

- Kit mise à terre
- Chariot manuel CTM8000L



VERSION SUR DEMANDE

- /



ACCESSOIRES À DEMANDER À L'ORDRE

- Version avec prises SCHUKO
- Interrupteur différentiel
- Isomètre

INFORMATIONS GÉNÉRALES

CONFORMITÉ DES UNITÉS ÉLECTROGÈNES AUX DIRECTIVES CE ET NORMES

2006/42/CE (Directive concernant les Machines)

2006/95/CE (Directive concernant la Faible Tension)

2004/108/CE (Directive concernant la Compatibilité Électromagnétique)

2000/14/CE (Directive concernant l'Émission Acoustique pour les machines à utiliser à l'extérieur)

ISO 8528 (Moteur à combustion interne alternatif entraîné par courant alternatif des groupes électrogènes)



ISO 9001:2015 - Cert. 0192

GARANTIE

Tous les dispositifs sont couverts par la garantie du fabricant.

Les valeurs indiquées sont les valeurs nominales. Pour d'ultérieures informations veuillez contacter le service commercial.

© MOSA - Viale Europa, 59 - 20090 Cusago (Milano) - Italy - phone +39-0290352.1 - fax + 39-0290390466 E-mail: info@mosa.it Web site: www.mosa.it

