

# MANUEL D'EMPLOI ET ENTRETIEN

TRADUCTION DES INSTRUCTIONS ORIGINALES - FRANÇAIS

## TS EVO

TS 275 EVO

- Motosaldatrice
- Engine Driven Welder
- Motosoudeuse
- Motosoldadoras
- Schweißaggregat
- Motosoldadora
- По Вышкам

Codice  
Code  
Codigo  
Kodezahl  
Código  
Код

C1SS00009003

Edizione  
Edition  
Édition  
Edición  
Ausgabe  
Edição  
Издание

04.2021



MADE IN ITALY



**MOSA Weld**



**0. INFORMATIONS GÉNÉRALES**

M1.1	<i>INTRODUCTION</i> .....	PAG. 4
M1.4	<i>MARQUE CE</i> .....	PAG. 5
M2	<i>SYMBOLES ET NIVEAUX D'ATTENTION</i> .....	PAG. 6
M2.1	<i>AVERTISSEMENTS</i> .....	PAG. 7
M2.5.1	<i>NORMES DE SÉCURITÉ</i> .....	PAG. 8

**1. INFORMATIONS GÉNÉRALES DE LA MACHINE**

M0	<i>DESCRIPTION DE LA MACHINE</i> .....	PAG. 12
	<i>ENREGISTREMENT DES DONNÉES</i> .....	PAG. 13

**2. TRANSPORT ET DÉPLACEMENT**

M3	<i>DÉSEMBALLAGE DE LA MACHINE</i> .....	PAG. 14
M4.2...	<i>TRANSPORT ET DÉPLACEMENT</i> .....	PAG. 16

**3. INSTALLATION ET UTILISATION**

M2.7	<i>INSTALLATION</i> .....	PAG. 17
M2.6	<i>INSTRUCTIONS POUR L'INSTALLATION</i> .....	PAG. 18
	<i>COMPATIBILITÉ ÉLECTROMAGNÉTIQUE (EMC)</i> .....	PAG. 19
M20	<i>PRÉPARATION DE LA MACHINE MOTEUR DIESEL</i> .....	PAG. 20
	<i>MISE A TERRE</i> .....	PAG. 21
M21	<i>DEMARRAGE ET ARRÊT</i> .....	PAG. 22
M31...	<i>DESCRIPTION COMMANDES</i> .....	PAG. 23
M34...	<i>UTILISATION COMME MOTOSOUDEUSE</i> .....	PAG. 24
M34.2	<i>CONNEXION DE LA BOÎTE EXTERNE DE L'INVERSION DE POLARITÉ</i> .....	PAG. 26
M37...	<i>UTILISATION COMME GROUPE ÉLECTROGÈNE</i> .....	PAG. 27
M38.13	<i>COMMANDE À DISTANCE</i> .....	PAG. 29

**4. INSTRUMENT ET UTILISATION**

	<i>PARAMÈTRES DE SOUDAGE RECOMMANDÉS</i> .....	PAG. 30
M55	<i>ELECTRODES CONSEILLÉES</i> .....	PAG. 31

**5. ENTRETIEN**

M40.1...	<i>RECHERCHE DES PANNES</i> .....	PAG. 32
M43	<i>ENTRETIEN</i> .....	PAG. 35
	<i>ENTRETIEN PÉRIODIQUE KOHLER</i> .....	PAG. 36
M45	<i>REMISAGE ET MISE HORS D'USAGE</i> .....	PAG. 37

**6. INFORMATIONS TECHNIQUES**

M1.5	<i>DONNÉES TECHNIQUES</i> .....	PAG. 38
M1.6	<i>DONNÉES TECHNIQUES</i> .....	PAG. 39
M2.7.1	<i>DIMENSIONS</i> .....	PAG. 40

Cher Client,  
Nous désirons vous remercier de votre attention pour avoir acheté un groupe de haute qualité.

Nos Services d'assistance technique et de Rechanges travailleront au mieux pour vous suivre si vous en aviez nécessité.

Pour ceci nous vous recommandons, pour toutes les opérations de contrôle et de révision, de vous adresser à la Station Service autorisée la plus proche, où vous obtiendrez une intervention spécialisée et rapide.

- ☞ Au cas où vous ne pouvez profiter de ces Services et si vous devez remplacer des pièces, demandez et assurez-vous qu'on utilise exclusivement des rechanges d'origine, ceci pour vous garantir le rétablissement des prestations et de la sécurité initiale prescrites par les normes en vigueur.
- ☞ *L'emploi de rechanges non d'origine annulera immédiatement toute obligation de garantie et Assistance technique.*

### NOTES SUR LE MANUEL

Avant de mettre la machine en marche, lire attentivement ce manuel. Suivre les instructions qu'il contient, de cette manière on évitera les inconvénients dus à négligences, erreurs ou entretien incorrect. Ce manuel s'adresse à du personnel qualifié, qui connaît les normes de sécurité et de santé, d'installation et d'usage de groupes tant mobiles que fixes.

Il est bien de rappeler que si des difficultés d'usage ou d'installation ou autres surgissaient, notre Service d'Assistance Technique est toujours à votre disposition pour éclaircissements ou interventions.

Le manuel Emploi Entretien et Rechanges fait partie intégrante du produit. Il doit être gardé avec soin pendant toute la vie du produit.

Si la machine et/ou l'appareil était cédé à un autre Usager, ce manuel aussi devra lui être cédé. Ne pas l'endommager, ne pas en prendre certaines parties, ne pas déchirer de pages et le conserver en lieux protégés de l'humidité et de la chaleur.

Tenir compte que certaines représentations contenues dans le manuel ont seulement le but d'identifier les parties décrites et pourraient donc ne pas correspondre à la machine en votre possession.

### INFORMATIONS DE CARACTERE GENERAL

A l'intérieur de la pochette donnée en équipement avec la machine et/ou l'appareil vous trouverez: le manuel Emploi Entretien et Rechanges, le manuel du Moteur et les outils (si prévus par l'équipement), la garantie (dans les pays où elle est prescrite par loi).

TOUTE UTILISATION DE CE PRODUIT AUTRE ET NON PRECISEE QUE CELLE INDIQUEE DANS LE PRESENT MANUEL dégage la Société des risques qui pourrait se vérifier lors d'une UTILISATION NON-CONFORME

*L'Usine* décline toute responsabilité pour d'éventuels dommages provoqués aux personnes, aux animaux et aux choses.

Nos produits sont réalisés en conformité aux normes de sécurité en vigueur, ce pour quoi on recommande l'usage de tous ces dispositifs ou systèmes de manière à ce que l'utilisation ne porte pas préjudice à personnes ou à choses.

Pendant le travail on recommande de s'en tenir aux normes de sécurité personnelles en vigueur dans les pays auxquels le produit est destiné (habillement, outils de travail, etc.).

Ne modifier pour aucun motif des parties de la machine (at-taches, trous, dispositifs électriques ou mécaniques, ou autres), sans autorisation écrite de l'Usine: la responsabilité dérivant de toute intervention éventuelle retombera sur l'exécutant car, de fait, il en devient constructeur

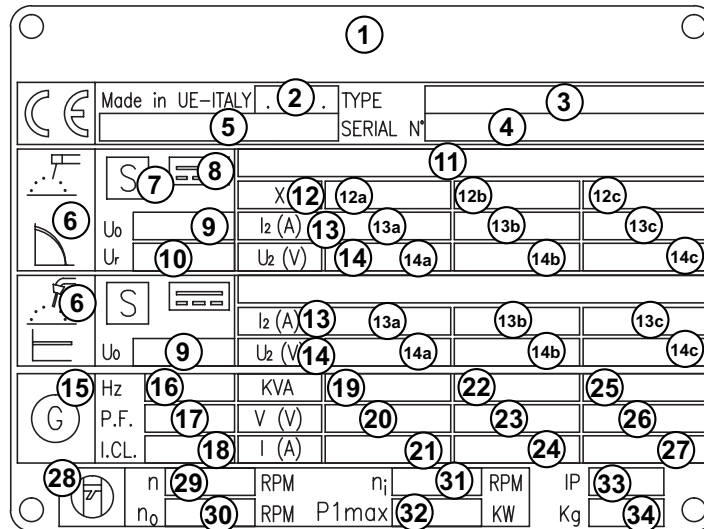
- ☞ **AVIS:** *L'Usine se réserve la faculté, les caractéristiques essentielles du modèle décrit et illustré ici restant fixes, d'apporter améliorations et modifications à des pièces et accessoires, sans toutefois s'engager à mettre ce manuel à jour à temps.*



Chacun de nos produits est équipé avec une marque CE qui affirme la conformité aux directives en vigueur et qui affirme aussi la conformité du produit aux mesures de sécurité valables pendant son utilisation; la liste de ces directives est aussi jointe à la déclaration de conformité livrée avec chaque machine. Le symbole utilisé est le suivant:

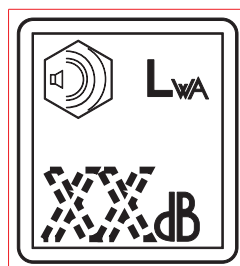


La marque CE est placée en façon bien visible et lisible; elle peut faire partie de la platine d'identification de la machine.



- |   |   |   |
|---|---|---|
| 1. Nom et marque du constructeur  | 11. Valeurs minimales et maximales du courant de soudage et valeur relative de la tension | 16. Fréquence nominale                            |
| 2. Année de fabrication   | 12. Symbole du cycle d'intermittence  | 17. Cos $\varphi$ (facteur de puissance) nominale |
| 3. Modèle soudage   | 12a. Valeurs du cycle d'intermittence   | 18. Classe d'isolation                            |
| 4. N° de série   Matricule  | 12b. Valeurs du cycle d'intermittence   | 19. Puissance nominale (kVA/kW)                   |
| 5. Référence à la norme technique qui confirme la conformité de la motosoudeuse avec ses prescriptions                              | 12c. Valeurs du cycle d'intermittence   | 20. Tension nominale (V)                          |
| 6. Symbole du processus de soudage  | 13. Symbole du courant de soudage nominal   | 21. Courant nominal (A)                           |
| 7. Symbole pour les motosoudeuses pouvant être utilisées dans des environnements présentant un plus grand risque de choc électrique | 13a. Valeurs du courant nominal de soudage  | 22. Puissance nominale (kVA/kW)                   |
| 8. Symbole de courant de soudage  | 13b. Valeurs du courant nominal de soudage  | 23. Tension nominale (V)                          |
| 9. Tension nominale de soudage à vide, ou plage de réglage entre la valeur minimale et maximale                                     | 13c. Valeurs du courant nominal de soudage  | 24. Courant nominal (A)                           |
| 10. Tensione di saldatura nominale a vuoto ridotta in presenza di un dispositivo di riduzione della tensione (VRD)                  | 14. Symbole de tension de soudage   | 25. Puissance nominale (kVA/kW)                   |
|   | 14a. Valeurs de tension de soudage  | 26. Tension nominale (V)                          |
|   | 14b. Valeurs de tension de soudage  | 27. Courant nominal (A)                           |
|   | 14c. Valeurs de tension de soudage  | 28. Symbole moteur                                |
|   | 15. Symbole de génération auxiliaire  | 29. Vitesse nominale                              |
|   |   | 30. Vitesse nominale à vide                       |
|   |   | 31. Vitesse nominale min.                         |
|   |   | 32. Puissance maximum du moteur                   |
|   |   | 33. Degré de protection IP                        |
|   |   | 34. Poids à sec                                   |

En outre sur chaque modèle on est indiqué la valeur du niveau de bruit; le symbole utilisé est lesuivant (valable uniquement pour les tours phare intégrées):



L'indication est mise de façon visible, lisible et indélébile sur adhésif.

**SYMBOLES A L'INTERIEUR DU MANUEL**

- Les symboles contenus dans le manuel ont pour but d'attirer l'attention de l'utilisateur afin d'éviter des inconvénients ou dangers tant aux personnes qu'aux choses ou à la machine en possession. Ces symboles veulent en outre capter votre attention afin d'indiquer un emploi correct et obtenir un bon fonctionnement de la machine ou de l'appareil utilisé.

**NIVEAUX D'ATTENTION**

	<b>DANGEREUX</b>
A cet avis correspond un danger <u>immédiat</u> tant pour les personnes que pour les choses: pour les premières danger de mort ou de blessures graves, pour les secondes dégâts matériels; donc apporter l'attention et les précautions voulues.	

	<b>ATTENTION</b>
A cet avis peut <u>surgir</u> un danger tant pour les personnes que pour les choses: pour les premières danger de mort ou de blessures graves, pour les secondes dégâts matériels; donc, apporter l'attention et les précautions voulues.	

	<b>PRUDENCE</b>
A cet avis peut surgir un danger tant pour les personnes que pour les choses, rapport auquel peuvent surgir des situations qui apportent des dommages matériels aux choses.	

	<b>IMPORTANT</b>
--	------------------

	<b>NOTA BENE</b>
--	------------------

	<b>S'ASSURER</b>
--	------------------

On donne des informations pour l'utilisation correcte des appareils et/ou des accessoires reliés à ceux-ci de façon à ne pas provoquer de dommages à la suite d'emploi inadapté.

**SYMBOLES**



**STOP** - A lire absolument et apporter l'attention voulue.



Lire et accorder l'attention voulue.



**DANGERS**



**CONSEILS GENERAUX** - Si l'avis n'est pas respecté, on peut causer des dommages aux gens ou aux choses.



**HAUTE TENSION** - Attention haute tension. Il peut y avoir des pièces en tension, dangereux à toucher. Ne pas respecter le conseil comporte un danger de mort.



**FEU** - Danger de feu ou d'incendie. Si l'on ne respecte pas l'avis, on peut causer des incendies.



**CHALEUR** - Surfaces chaudes. Si l'on ne respecte pas l'avis, on peut provoquer des brûlures ou causer des dommages aux choses.



**EXPLOSION** - Matériel explosif ou danger d'explosion en général. Si on ne respecte pas l'avis, on peut causer des explosions.



**ACIDES** - Danger de corrosion. Si l'on ne respecte pas l'avis, les acides peuvent provoquer des corrosions causant des dommages aux gens ou aux choses.



**PRESSION** - Danger de brûlures causées par l'expulsion de liquides chauds sous pression.

**INTERDICTIONS**

Il est défendu de fumer pendant les opérations de ravitaillement du groupe.



La cigarette peut provoquer incendie ou explosion. Si l'on ne respecte pas l'avis, on peut provoquer des incendies ou explosions.

Il est défendu d'utiliser l'eau pour éteindre les incendies sur les appareils électriques



Il est défendu d'exécuter des interventions avant d'avoir enlevé la tension.

**Emploi seulement avec tension non insérée -**



Il est défendu d'exécuter des interventions avant d'avoir enlevé la tension.



**DEFENSE D'ACCES aux personnes non autorisées.**

**OBLIGATIONS**

**Utilisation seulement avec protections de sécurité -**



On est obligé d'utiliser les moyens de protection personnels donnés en équipement.



On est obligé d'utiliser des outils adaptés aux divers travaux d'entretien.

Si l'on ne respecte pas l'avis, on peut provoquer des dommages aux choses et éventuellement aux gens.



**MESURES DE PREMIER SECOURS** - Au cas où l'utilisateur serait investi pour des raisons accidentelles par des liquides corrosifs et ou chauds, des gaz asphyxiants ou autres choses qui peuvent provoquer de graves blessures ou la mort, apporter les premiers secours comme prescrit par les normes contre les accidents en vigueur et/ou dispositions locales.

Contact avec la peau	Laver à l'eau et au savon
Contact avec les yeux	Laver abondamment à l'eau; si l'irritation persiste consulter un spécialiste
Ingestion	Ne pas provoquer de vomissement afin d'éviter l'aspiration de produit dans les poumons; appeler un médecin
Aspiration de produit dans les poumons	Si l'on suppose qu'il y a en aspiration de produit dans les poumons (ex. En cas de vomissement spontané), transporter la personne d'urgence à l'hôpital.
Inhalation	En cas d'exposition à concentration élevée de vapeurs, transporter la personne à l'air non



**MESURES ANTI INCENDIE** - Au cas où la zone de travail, pour des raisons accidentelles, serait frappée de flammes qui peuvent provoquer de graves blessures ou la mort, appliquer les premières mesures comme prescrit par les normes en vigueur et/ou dispositions locales.

### MOYENS D'EXTINCTION

Appropriés	Anhydride carbonique, poudre, écume, eau nébulisée
A ne pas employer	Eviter l'emploi de jets d'eau
Autres indication	Couvrir les surfaces éventuelles qui n'ont pas pris feu avec de l'écume ou de la terre. Utiliser des jets d'eau pour refroidir les surfaces exposées au feu
Mesures particul. de protect.	Endosser un respirateur autonome en présence de fumée dense
Conseils utiles	Eviter, par des dispositifs appropriés, des éclaboussures accidentelles d'huile sur des surfaces métalliques chaudes ou sur des contacts électriques (interrupteurs, prises, etc.). En cas de fuites d'huile de circuits en pression sous forme d'éclaboussures finement pulvérisées, tenir compte que la limite d'inflammabilité est très basse.

## PRINCIPES GÉNÉRAUX DE SÉCURITÉ

**N.B.:** les informations contenues dans le manuel peuvent subir des modifications sans préavis de notre part.

Les instructions de ce manuel doivent être considérées comme indicatives.

L'utilisateur sera responsable d'évaluer les possibles risques aux personnes et aux biens relativement à l'emploi du produit dans les conditions spécifiques d'utilisation.

Nous rappelons que le non-respect des indications mentionnées pourrait signifier un risque de blessures pour les personnes et d'endommagement pour les biens.

Il convient également de respecter les dispositions locales et/ou de loi en vigueur.

- Avant de démarrer la machine, lire attentivement les consignes de sécurité contenues ici et dans les autres manuels fournis (moteur, alternateur, etc.).
- Toutes les opérations de manutention, d'installation, d'exploitation, de maintenance, de réparation doivent être effectuées par un personnel autorisé et qualifié.
- Durant le travail, porter les équipements de protection individuelle (EPI): chaussures, gants, casque, etc.
- Le propriétaire sera responsable du maintien de l'équipement en conditions de sûreté.

### **N'utiliser la machine que si en parfaites conditions techniques**

Les machines ou les appareillages doivent être utilisés en parfaites conditions techniques. Il faut que tous les problèmes susceptibles d'affecter les normales conditions de sécurité d'utilisation aient été éliminés.

- Avant de travailler sur la machine, il faudra être familier avec toutes les commandes, bien connaître les différentes fonctions et positionnement afin d'éviter tout incident aux personnes et/ou à la machine elle-même. En cas d'urgence particulièrement où il est essentiel de connaître la manière d'arrêter rapidement l'équipement.
- Ne pas permettre l'utilisation de la machine à des personnes qui n'auraient pas été préalablement instruites, et leur fournir toutes les informations utiles pour bien travailler et en sûreté.
- Interdire l'accès à la zone d'opérations de la machine aux personnes non autorisées, aux enfants et aux animaux domestiques afin de les protéger de tout risque d'incident causé par quelque composant.

## PRINCIPES DE SÉCURITÉ DURANT LA MANIPULATION ET LE TRANSPORT

- Soulever la machine uniquement à l'aide des points de levage prévus à cet effet.  
Le/les œillet(s) de levage et l'indication du bon positionnement des fourches sont indiqués par des autocollants spéciaux.
- Libérer la zone de manutention de tout obstacle et éloigner le personnel non impliqué.
- Utiliser toujours des équipements de levage de bonnes dimensions, contrôlés par des organismes accrédités.
- Il est interdit de fixer des objets ou des accessoires au châssis du groupe électrogène, ceci modifierait le poids et le barycentre de la machine et soumettrait alors les points de levage à des contraintes non prévues.
- Éviter tout mouvement ondulatoire ou brusque sur la machine et les équipements de levage utilisés pour ne pas transmettre de contraintes dynamiques à la structure.

### **Avec chariot de traction**

- Ne pas déplacer la machine manuellement ou la remorquer à des véhicules sans son chariot de traction.

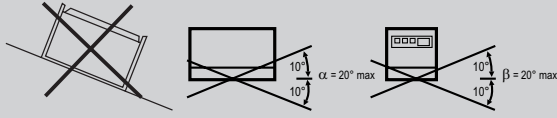
- Vérifier le bon assemblage de la machine au dispositif de traction
- Vérifier toujours que le crochet du véhicule est bien adapté au remorquage de la masse totale du chariot.
- Ne pas remorquer en cas de dispositifs d'accrochage usés ou endommagés.
- Contrôler la bonne pression des pneus.
- Ne pas remplacer les pneus avec des marques non originales.
- Vérifier l'efficacité des dispositifs de freinage et de signalisation optique du chariot de traction rapide.
- Vérifier la présence des boulons de fixation sur les roues du chariot et leur serrage.
- Ne pas garer la machine et le chariot de traction sur des plans à forte inclinaison.  
Lors de pauses prolongées, insérer toujours le frein de stationnement et/ou les sabots de sécurité.
- Ne pas remorquer le chariot sur des routes fortement accidentées.
- Avec le chariot de traction rapide, ne pas dépasser les 80 km/h sur les voies publiques et toujours respecter la législation en vigueur du lieu d'utilisation.
- Ne pas conduire lentement le chariot de traction sur les voies publiques, ceci n'étant autorisé que dans des zones privées et délimitées. La vitesse maximale autorisée est de 40 km/h sur surfaces lisses (asphalte ou ciment); quoiqu'il en soit, adapter toujours la vitesse aux conditions de sol.



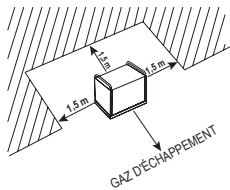
PRINCIPES DE SÉCURITÉ DURANT L'INSTALLATION ET L'UTILISATION



Ne pas installer les machines ou les équipements en proximité de sources de chaleur, dans des zones à risque d'explosion ou d'incendie.



Positionner toujours la machine sur une surface plane et solide, qui ne cédera pas avec le risque de se renverser, de glisser ou de chuter. Éviter d'utiliser la machine sur des terrains présentant des pentes de plus de 10°.



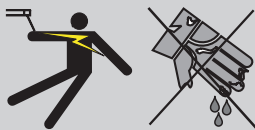
S'assurer que la zone autour de la machine est propre et libre de déchets.



Ne pas placer d'objets ou d'obstacles près des fenêtres d'aspiration et d'expulsion de l'air; la possible surchauffe du générateur pourrait provoquer un incendie.

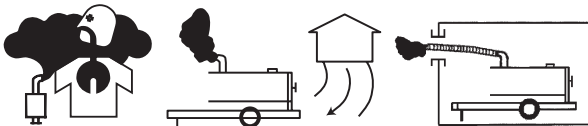


Brancher la machine à un équipement de mise à la terre selon la réglementation en vigueur sur le site d'installation. Utiliser la borne de terre placée à l'avant de la machine.



Ne pas utiliser la machine d'éclairage avec les mains et/ou des vêtements humides.

Utiliser des fiches électriques adaptées aux prises de sortie de la machine et vérifier que les câbles électriques sont en bon état.



La machine doit toujours être positionnée de telle sorte que les gaz d'échappement se dispersent dans l'air sans être respirés par les personnes ou autres êtres vivants.

En cas d'utilisation de la machine dans des locaux fermés, il est nécessaire que l'installation soit conçue par des techniciens spécialisés et réalisée selon les règles de l'art.



Pendant le fonctionnement normal, laisser les portes fermées. L'accès aux parties internes n'est autorisée que pour des raisons d'entretien.



Libérer la zone proche du silencieux d'échappement d'objets tels que chiffons, papier, cartons.

Sa température élevée pourrait entraîner la combustion des objets et provoquer un incendie.



Arrêter immédiatement la machine en cas de fonctionnement anormal.

Ne pas redémarrer la machine sans avoir identifié et résolu le problème.

PRINCIPES DE SÉCURITÉ DURANT LA MAINTENANCE

Employer un personnel **qualifié** pour effectuer la maintenance et le travail de recherche des pannes.



Employer un personnel qualifié pour effectuer la maintenance et le travail de recherche des pannes.



Utiliser toujours les équipements de protection et les outils appropriés.



Ne pas toucher le moteur, les tuyaux et le silencieux d'échappement durant le fonctionnement ou juste après. Laisser refroidir le moteur avant d'intervenir.



Avec la machine en fonctionnement, contrôler les parties rotatives telles que: ventilateurs, courroies, poulies. Ne pas déplacer les protections et les dispositifs de sécurité, sauf si strictement nécessaire, les remettre en place dès la fin des interventions de maintenance ou de réparation.



Ne pas ravitailler en carburant lorsque le moteur est en marche ou encore chaud. Ne pas fumer ou utiliser de flammes nues durant le ravitaillement.



Faire le plein de carburant uniquement en plein air ou dans des environnements bien aérés. Éviter de renverser le carburant, surtout sur le moteur. Nettoyer et sécher les éventuelles dispersions avant de redémarrer la machine.



Dévisser lentement le bouchon du réservoir de carburant et toujours le repositionner après le ravitaillement. Ne pas remplir complètement le réservoir pour permettre l'expansion du carburant à l'intérieur.



Ne pas retirer le bouchon du radiateur quand le moteur tourne ou est encore chaud, le liquide de refroidissement pourrait éclabousser et provoquer de graves brûlures.


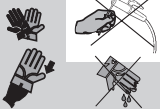













Ne jamais manipuler la batterie sans gants de protection, le liquide de la batterie contient de l'acide sulfurique très corrosif et dangereux.



Ne pas fumer, éviter les flammes nues et les étincelles près de la batterie, les vapeurs exhalées pourraient faire exploser la batterie.

PRESCRIPTIONS ADDITIONNELLES POUR SOUDEUSES

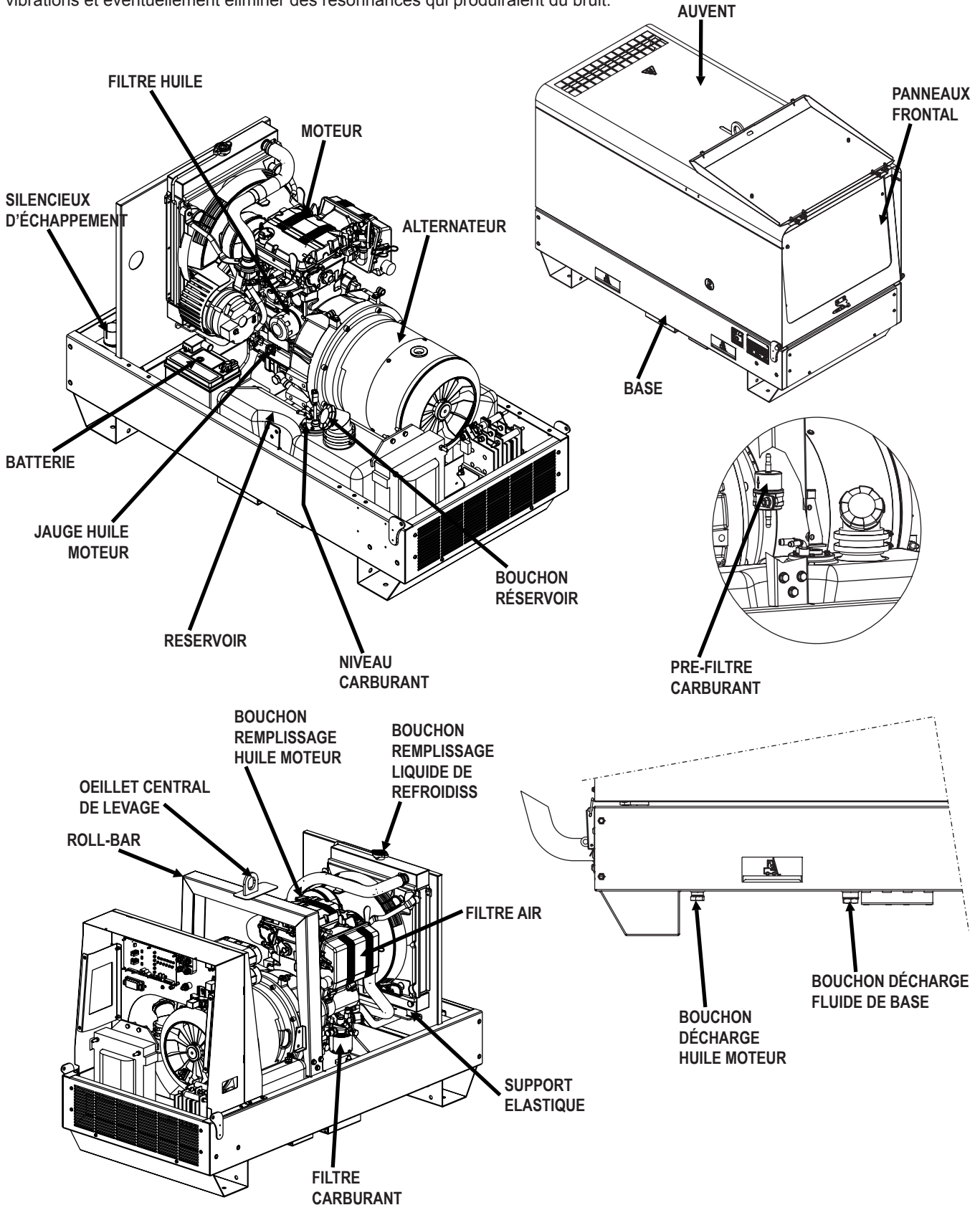
	<p>Toucher des parties sous tension peut provoquer des chocs mortels ou de graves brûlures. L'électrode et le circuit opérationnel sont sous tension chaque fois que le groupe est activé.</p>
	<p>Ne pas manipuler d'équipements électriques et/ou l'électrode en restant les pieds nus dans l'eau ou avec les mains, les pieds ou des vêtements mouillés.</p>
	<p>Se protéger des éventuels chocs électriques en s'isolant du plan de travail et du sol. Utiliser des matériaux isolants non-inflammables et secs, ou un tapis en caoutchouc sec ou une table en bois sèche.</p>
	<p>Les champs électromagnétiques peuvent affecter les stimulateurs cardiaques. Les porteurs de pacemakers ne doivent pas s'approcher durant le soudage ou le décriquage. Consulter un médecin avant de s'approcher de tous les procédés de soudage liés à l'arc électrique.</p>
	<p>Aspirer les fumées peut être dangereux pour la santé. Maintenir la tête hors des fumées.</p>
	<p>Utiliser une ventilation suffisante ou un aspirateur pour soudage afin d'éloigner les fumées et les gaz hors de la zone de respiration et de l'aire de travail. Si la ventilation ou le respirateur semblent insuffisants, faire contrôler la qualité de l'air.</p>
	<p>Les radiations de l'arc de soudage peuvent brûler les yeux et la peau. Utiliser un masque de soudage approprié avec le filtre correct.</p>
	<p>Durant le travail, protéger les yeux au moyen de lunettes à coques latérales et la tête avec un bonnet approprié. Si on travaille dans un environnement étroit et/ou en position inconfortable, protéger également les oreilles.</p>
	<p>Porter une protection complète pour le corps. S'assurer que les vêtements et les gants en cuir ne soient pas imprégnés d'huile. Porter une chemise robuste et des protections pour les pantalons.</p>
	<p>Le soudage peut provoquer des incendies ou des explosions. Tenir à portée de main un extincteur pour intervenir en toute sécurité.</p>
	<p>Garder le matériel inflammable éloigné des stations de soudage (pas moins de 10 mètres) et couvrir avec des protections non-inflammables.</p>
	<p>Ne pas souder de récipients qui contiennent des matériaux inflammables (bouteilles, réservoirs ou conteneurs fermés). Dans le cas où il est nécessaire de souder, faire contrôler par du personnel qualifié (en plaçant de manière opportune la pièce) de façon à pouvoir agir en toute sécurité.</p>
	<p>Les parties chaudes peuvent provoquer des brûlures dangereuses. Ne pas toucher les pièces soudées les mains nues. S'il fallait utiliser les mains, utiliser des outils appropriés et/ou des vêtements lourds et des gants pour les mains comme prévention des brûlures. Laisser refroidir les pièces soudées et la torche pendant une durée suffisante.</p>

La motosoudeuse TS 275 EVO est un groupe qui assume la double fonction de:

- a) source de courant pour le soudage à arc
- b) générateur de courant pour la génération auxiliaire

Groupe destiné à usage industriel et professionnel. Actionné par un moteur endothermique, la motosoudeuse se compose de différentes parties principales comme: le moteur, l'alternateur, les contrôles électriques et électroniques, la carrosserie et une structure de protection.

Le montage est effectué sur une structure d'acier sur laquelle sont prévus des supports élastiques qui ont le but d'amortir les vibrations et éventuellement éliminer des résonances qui produiraient du bruit.



Le manuel représente la gamme de machines figurant sur la couverture.  
Afin de faciliter la recherche des pièces de rechange et d'autres informations concernant la machine achetée il faut enregistrer certaines données.

**Veillez écrire ce qui est demandé dans les cases sur le côté:**

1. Modèle de la machine
2. Numéro de série de la machine
3. Numéro de série du moteur
4. Nom du revendeur où la machine a été achetée
5. Adresse du revendeur
6. Numéro de téléphone du revendeur
7. Date d'achat de la machine
8. Notes

## ENREGISTREMENT DES DONNEES

FRANCAIS

FRANCAIS

1. \_\_\_\_\_

2. \_\_\_\_\_

3. \_\_\_\_\_

4. \_\_\_\_\_

5. \_\_\_\_\_

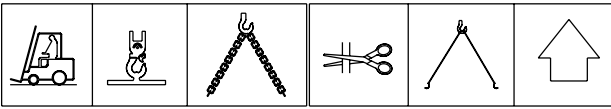
6. \_\_\_\_\_

7. \_\_\_\_\_

8. \_\_\_\_\_



**NOTE**



S'assurer que les dispositifs préposés au levage soient correctement fixés, adaptés au chargement de la machine emballée et conformes au vigente spécifique normatif.

A la réception de la marchandise s'assurer que le produit n'a pas subi de dommages pendant le transport; qu'il n'y a pas eu de manipulation ou d'enlèvement de pièces contenues dans l'emballage ou de l'appareil.

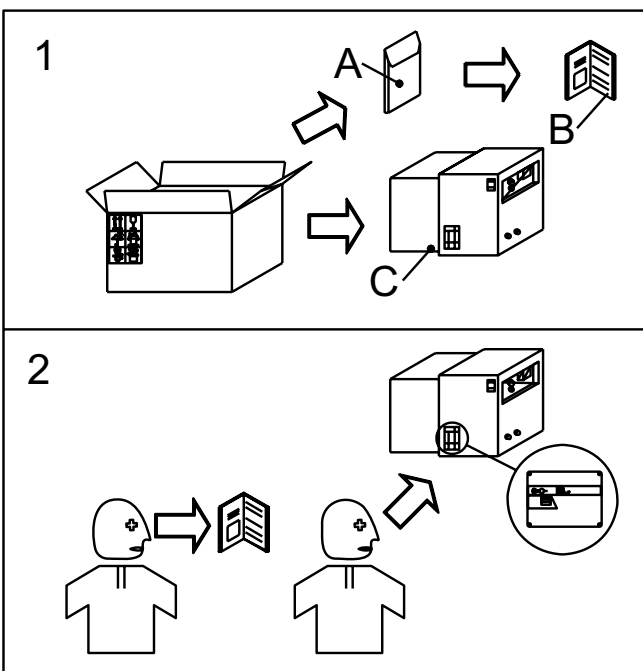
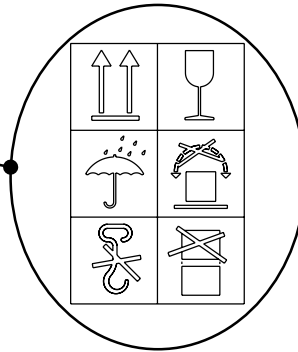
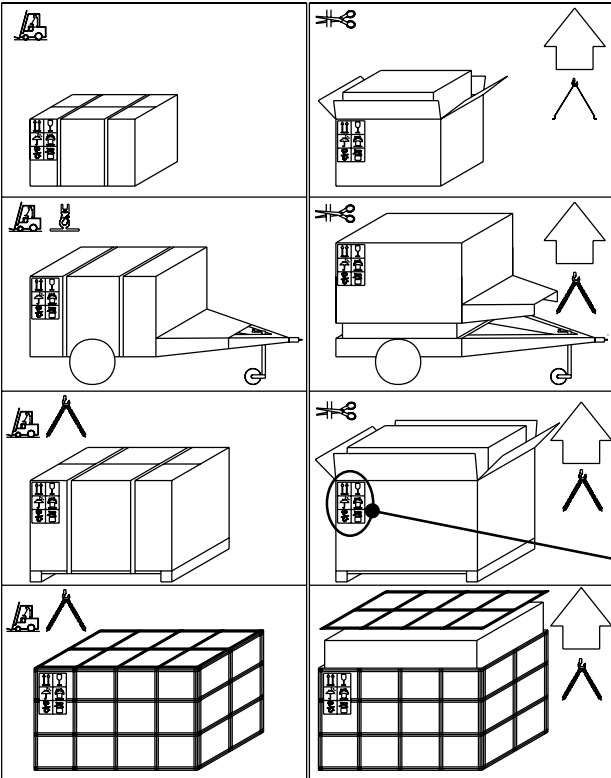
Si l'on trouvait des dommages, manipulations ou enlèvements de pièces (enveloppes, livrets, etc.), nous vous recommandons de le communiquer immédiatement à notre Service Assistance Technique.



Pour l'élimination des matériaux utilisés pour l'emballage, l'utilisateur devra s'en tenir aux normes en vigueur dans son pays.

FRANÇAIS


FRANÇAIS




- 1) Sortir la machine (C) de l'emballage d'expédition. Enlever de l'enveloppe (A) le manuel d'emploi et entretien (B).
- 2) Lire: le manuel emploi et entretien (B), les plaquettes appliquées sur la machine, la plaque des données.



## PRÉCAUTIONS GÉNÉRALES POUR LE TRANSPORT ET LA MANUTENTION DE LA MACHINE



# ATTENTION



**Durant les phases de manutention d'un groupe, il est fondamental de prêter la plus grande attention. Toutes les opérations de manutention doivent être effectuées par un personnel qualifié.**

**Compte tenu des caractéristiques de poids et d'encombrement du groupe électrogène, une erreur commise en phase de manutention de la machine peut conduire à de très graves dommages au niveau du groupe électrogène et des personnes présentes.**

Pour limiter au maximum les dangers issus de la manutention d'un groupe électrogène, il est important de suivre scrupuleusement les recommandations indiquées ci-dessous:

- Le transport doit toujours avoir lieu lorsque le moteur est éteint, lorsque les câbles électriques sont débranchés, lorsque la batterie de mise en marche est débranchée et que le réservoir à carburant est vide.
- Une attention particulière doit être prêtée aux groupes électrogènes dans la version SKID (sans capotage) qui possèdent des parties très délicates non protégées contre les chocs (pompe à injection, régulateur de vitesses, radiateur, branchements et équipements du tableau électrique).
- Les groupes électrogènes doivent être protégés contre les intempéries pendant le transport et chacune des parties doit être couverte, notamment les parties électriques (alternateur et tableau).
- Certaines parties du moteur restent chaudes même après l'extinction de ce dernier. Il est par conséquent obligatoire, afin d'éviter le risque d'incendie, d'attendre que le moteur soit froid avant de couvrir lesdites parties.
- Libérer l'aire de manutention d'éventuels obstacles et de tout le personnel non nécessaire.
- Toujours utiliser des dispositifs de levage opportunément dimensionnés et contrôlés par des organismes certifiés. Il est interdit de fixer sur le châssis du groupe électrogène des objets ou des accessoires qui modifieraient le poids ou le barycentre de la machine et qui soumettraient les points de levage à des sollicitations non prévues.
- Ne pas soumettre le groupe électrogène ainsi que les dispositifs de levage utilisés à des mouvements brusques ou à des ondulations qui transmettent à la structure des sollicitations dynamiques.
- Ne pas soulever le groupe électrogène à des hauteurs supérieures à celles strictement nécessaires.
- Le transport de tableaux de commande, manuels ou automatiques, séparés de la machine, doit être effectué avec une attention particulière afin d'éviter d'endommager les équipements contenus à l'intérieur du tableau ainsi que les instruments positionnés sur le panneau frontal.
- Afin d'accéder aux points d'ancrage situés sur le toit de la machine, utiliser exclusivement des échelles homologuées ou soutenues par un second opérateur. Monter en utilisant des chaussures antidérapantes spécifiques.

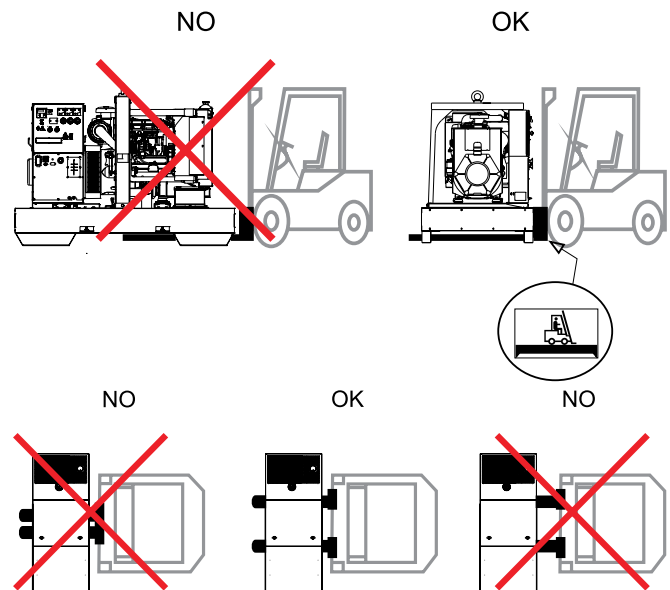
## MODALITÉS DE MANUTENTION

Les groupes électrogènes sont levés suivant des modalités différentes en fonction de leur configuration. Les principales modalités de manutention sont décrites ci-dessous.

### MANUTENTION AU MOYEN D'UN CHARIOT ÉLÉVATEUR

Lorsque le levage est effectué à l'aide d'un chariot élévateur, il est obligatoire de positionner le châssis latéralement et de laisser dépasser les fourches de part et d'autre, en les élargissant le plus possible du point central afin de répartir le poids, tout en maintenant le groupe électrogène horizontal.

Des adhésifs sur l'embase indiquent le positionnement correct des fourches du chariot élévateur.



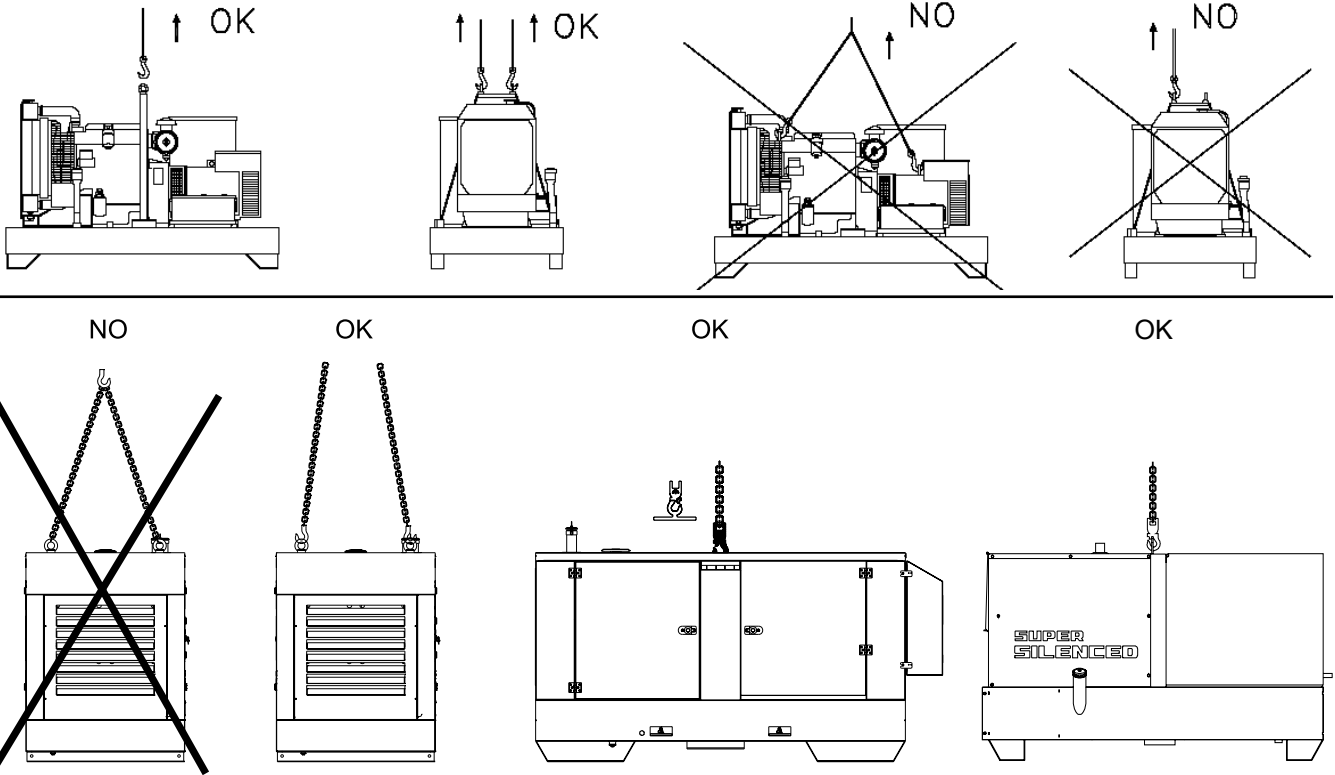
### MANUTENTION AU MOYEN DE CORDAGES OU DE CHÂÎNES

Lorsque le levage est effectué à l'aide de cordages et/ou de chaînes, il est obligatoire d'utiliser des équipements contrôlés périodiquement par des organismes certifiés. Accrocher les cordages exclusivement aux endroits prévus pour cette utilisation et signalés par les adhésifs.

Pour une manutention correcte:

- NE PAS lever le groupe électrogène en accrochant des cordages aux œillets situés sur le corps du moteur ou de l'alternateur (ceux-ci servent uniquement pour le levage des différents composants).
- NE PAS effectuer de mouvements brusques ou ondulateurs pouvant transmettre à la structure des sollicitations dynamiques prolongées
- NE PAS laisser le groupe électrogène suspendu pendant des périodes supérieures à celles indispensables à la manutention.
- Utiliser tous les points d'accrochage prévus.
- Utiliser des cordages et/ou des chaînes de longueur identique de sorte que la charge soit répartie uniformément.

MANUTENTION AU MOYEN DE CORDAGES OU DE CHÂÎNES



FRANÇAIS

FRANÇAIS

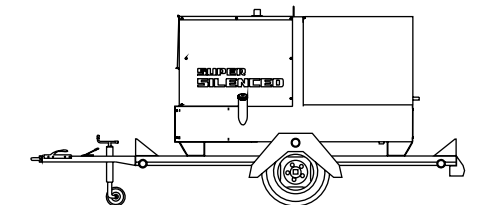
MANUTENTION AU MOYEN D'UN CHARIOT À REMORQUAGE

**ATTENTION**

**NE PAS TRACTER le groupe électrogène manuellement ou en le remorquant à des véhicules sans le chariot à remorquage prévu.**

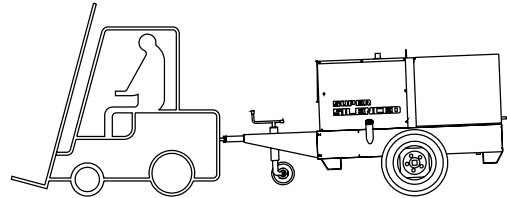
Les chariots à remorquage doivent être utilisés exclusivement pour la manutention du groupe électrogène pour lequel ils ont été dimensionnés.

CHARIOT À REMORQUAGE RAPIDE CTV:



Il est réalisé en fournissant un chariot standard destiné à des usages génériques sur lequel est fixé le groupe électrogène. Il est homologable pour le transport sur voie publique après l'obtention, auprès des organismes compétents, des autorisations nécessaires. La vitesse maximale autorisée est de 80 km/h et la législation en vigueur dans le lieu d'utilisation relative au transport sur route doit, dans tous les cas, être respectée.

CHARIOT À REMORQUAGE LENT CTL:



Ce type de chariot est réalisé avec la caractéristique d'être relié au châssis du groupe électrogène. Il n'est pas utilisable pour le remorquage sur voie publique et n'est donc utilisable que dans des aires privées délimitées.

La vitesse maximale autorisée est de 40 km/h sur surfaces lisses (asphalte, ciment) et la législation en vigueur dans le lieu d'utilisation doit, dans tous les cas, être respectée.

Pour tous les types de remorquage, les indications suivantes sont valables :

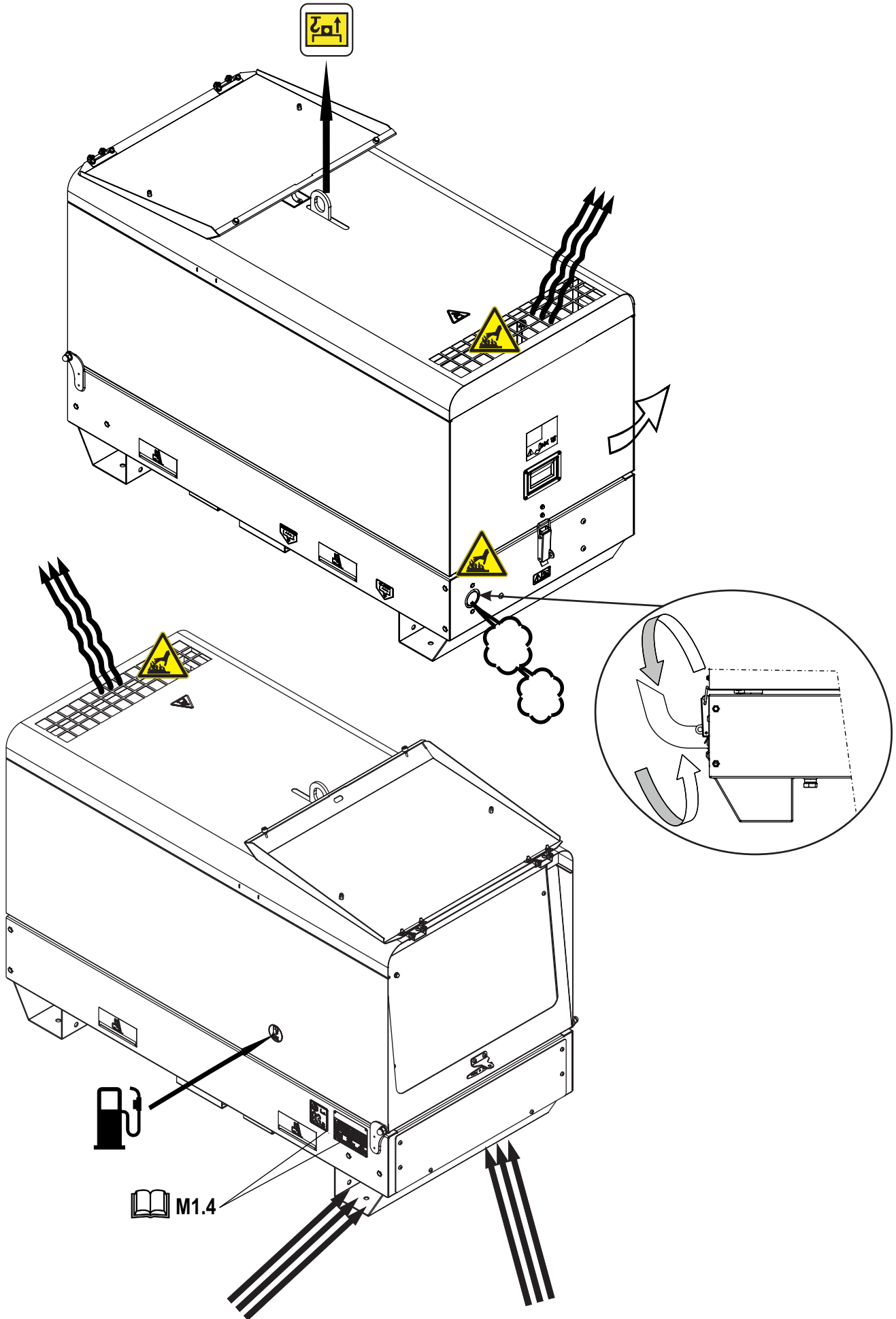
- NE PAS stationner le chariot à remorquage contenant le groupe
- Sur des plans inclinés.
- Pour le stationnement, insérer le frein à main et/ou les sabots de sécurité.
- NE PAS tracter le chariot sur une route fortement accidentée et disjointe.

TRANSPORT DE LA MACHINE AU MOYEN DE VÉHICULES AUTOMOBILES

Il est fondamental de réaliser une fixation adaptée du groupe électrogène à l'aide de courroies prévues à cet effet durant le transport sur véhicules automobiles, évitant ainsi les chocs ou les secousses inattendues pouvant provoquer des dommages au niveau du châssis et du moteur ou, pire encore, la perte ou le renversement du chargement. Le transporteur a l'obligation de toujours respecter le code de la route en vigueur dans le lieu de transport.







**AVIS POUR L'INSTALLATION AVANT USAGE**

L'utilisateur d'une installation de soudage est responsable des mesures de sécurité pour le personnel qui travaille avec le système ou à proximité de celui-ci.

Avant de procéder à l'installation de la machine, lisez attentivement les consignes de sécurité contenues dans ce manuel, au chapitre NORMES DE SÉCURITÉ M2.5.

En particulier, nous rappelons que:

- toutes les opérations d'installation doivent être effectuées par du personnel autorisé et qualifié;
- pendant les opérations, porter un équipement de protection individuelle (EPI): chaussures, gants, casque, etc.

**DANGER**

La machine doit être placée de sorte que les gaz d'échappement se dispersent dans l'air sans être inhalés par des personnes ou des êtres vivants.

Les gaz d'échappement d'un moteur contiennent du monoxyde de carbone. Ladite substance nuit à la santé et, dans une concentration élevée, peut causer une intoxication ou un décès.

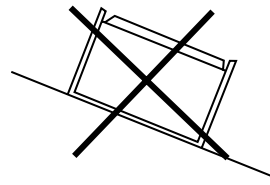
Les normes en vigueur dans le lieu de l'installation doivent dans tous les cas être respectées.

**ATTENTION**

La machine doit être placée à une distance de sécurité appropriée par rapport aux dépôts de carburant, au matériel inflammable (chiffons, papier, etc.) et aux substances chimiques : les précautions adoptées devront être celles prévues par les autorités compétentes. Pour limiter les situations potentiellement dangereuses, isoler la zone située à proximité du groupe électrogène, en interdisant ainsi aux personnes non autorisées de s'en approcher. Même si les machines produites sont conformes à la norme sur la compatibilité électromagnétique, il est conseillé de NE PAS installer le groupe électrogène près d'appareillages influençables par la présence de champs magnétiques.

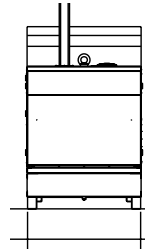
**ATTENTION**

Cet appareil est conçu pour une utilisation en extérieur. Il peut être laissé à l'extérieur, mais il ne doit pas être utilisé à l'extérieur pendant la précipitation à moins qu'il ne soit correctement réparé.

**POSITIONNEMENT**

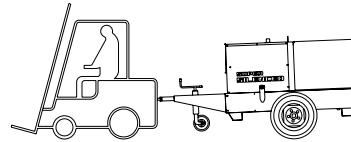
Placez toujours la machine sur une surface plane et solide qui n'est pas soumise à l'affaissement afin d'éviter le basculement, le glissement ou la chute pendant le fonctionnement.

Évitez d'utiliser la machine sur un terrain présentant une pente supérieure à 10°.

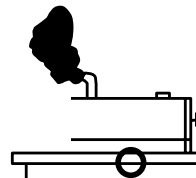
**FIXATION**

Il est recommandé de fixer le groupe électrogène à des plates-formes d'une rigidité suffisante, isolées des vibrations vers d'autres structures, et avec une masse équivalente à trois fois au moins la masse du groupe électrogène: cela garantit une absorption appropriée des vibrations produites par la machine.

Si cela n'est pas possible, il est obligatoire de s'assurer que la machine ne subit pas de déplacements ou de translations, durant le fonctionnement, dus aux vibrations transmises au châssis. Prenez les précautions nécessaires en bloquant la machine avec des outils et / ou des appareils appropriés.

**DEPLACEMENT DE LA MACHINE**

À chaque changement, vérifiez que le moteur est éteint, qu'il n'y a pas de connexions avec des câbles qui empêchent ce mouvement.

**INSTALLATION SUR LE VÉHICULE**

La répartition de la charge incorrecte peut provoquer une instabilité du véhicule et des anomalies dans les pneus et d'autres composants. Pour le transport de cet équipement, utilisez uniquement des véhicules efficaces conçus pour transporter ces charges.

Répartissez, équilibrez et fixez les charges de sorte que le véhicule soit stable dans ses conditions d'utilisation. Ne dépassez pas les capacités maximales prévues pour des composants tels que des suspensions, des essieux et des pneus. Placez la base de l'appareil sur le plancher ou le cadre en métal du véhicule. Observer les instructions du fabricant du véhicule.



Cet équipement est construit conformément à la norme CEI-EN 60974-10. Il doit être installé et utilisé conformément aux dispositions suivantes pour assurer la compatibilité électromagnétique. Les limites requises par la norme CEI-EN 60974-10 peuvent ne pas être suffisantes pour éliminer complètement les interférences lorsque l'équipement concerné est à proximité immédiate ou présente un degré élevé de sensibilité. Dans ce cas, d'autres mesures peuvent être nécessaires pour réduire davantage les interférences.

La dimension de la zone environnante à considérer dépendra de la structure du bâtiment et des autres activités en cours. La zone environnante peut s'étendre au-delà des locaux eux-mêmes.

## MÉTHODES POUR RÉDUIRE LES ÉMISSIONS

### MAINTENANCE DE LA SOUDEUSE

La soudeuse doit être régulièrement entretenue selon les recommandations du fabricant. Toutes les portes d'accès et de service et les couvercles doivent être fermés et correctement fixés lorsque la soudeuse est en marche. La soudeuse ne doit en aucun cas être modifiée, à l'exception des modifications et réglages indiqués dans les instructions du fabricant.

### CÂBLES DE SOUDAGE

Les câbles de soudage doivent être aussi courts que possible et doivent être placés ensemble, disposés au niveau du sol.

### CONNEXION ÉQUIPOTENTIELLE

Il est nécessaire de prendre en compte toutes les connexions équipotentielles de tous les objets métalliques dans la zone environnante. Cependant, des objets métalliques attachés à la pièce à usiner augmentent le risque que l'opérateur puisse recevoir un choc électrique en touchant ces objets métalliques et l'électrode en même temps. L'opérateur doit être isolé de tous ces objets métalliques connectés.

### MISE À LA TERRE DE LA PIÈCE

Lorsque la pièce n'est pas connectée à la terre pour des raisons de sécurité électrique, ni connectée à la terre en raison de sa taille et de sa position, par exemple la coque d'un navire ou une construction en acier, une mise à la terre de la pièce peut réduire, dans certains cas mais pas tous, les émissions électromagnétiques. Des précautions doivent être prises pour éviter que la mise à la terre de la pièce n'augmente le risque de blessures pour les utilisateurs ou n'endommage d'autres équipements électriques. Si nécessaire, la connexion de la pièce à la terre doit être effectuée par une connexion directe, dans certains pays où la connexion directe n'est pas autorisée, la connexion doit être faite avec un condensateur de capacité et de caractéristiques appropriées sélectionné selon les réglementations nationales.

### BLINDAGE ET PROTECTIONS

Le blindage et la protection sélective d'autres câbles et équipements dans la zone environnante peuvent réduire les problèmes d'interférence. Le blindage de toute la zone de soudage pour des applications spéciales peut être pris en considération.



## ATTENTION

Cet équipement de classe A n'est pas destiné à être utilisé dans des zones résidentielles où l'électricité est fournie par le système d'alimentation public à basse tension. Il peut y avoir des difficultés potentielles pour assurer la compatibilité électromagnétique dans ces zones en raison d'interférences conduites telles que le bruit rayonné.

## INSTALLATION ET USAGE

L'utilisateur est responsable de l'installation et de l'utilisation de l'équipement de soudage à arc conformément aux instructions du fabricant.

Si des perturbations électromagnétiques sont détectées, il est de la responsabilité de l'utilisateur de résoudre la situation avec l'assistance technique du fabricant. Dans certains cas, cette action corrective peut être aussi simple que la mise à la terre du circuit de soudage (voir remarque).

Dans d'autres cas, cela pourrait impliquer la construction d'un écran électromagnétique qui renferme la soudeuse et le poste de travail et l'application de filtres.

Dans tous les cas, les perturbations électromagnétiques doivent être réduites de manière à ne plus gêner.

**REMARQUE:** Le circuit de soudage peut être connecté ou non à la terre pour des raisons de sécurité. La modification des dispositions de mise à la terre ne doit être autorisée que par une personne compétente pour évaluer si les modifications augmenteront le risque de blessure, par exemple en autorisant des chemins de retour parallèles du courant de soudage, pouvant endommager les circuits de mise à la terre de l'autre appareil.

D'autres indications sont fournies par la norme CEI/TS 620812.

## ÉVALUATION DE LA ZONE

Avant d'installer la soudeuse, l'utilisateur doit effectuer une évaluation des problèmes électromagnétiques potentiels qui pourraient survenir dans la zone environnante. Les informations suivantes doivent être prises en compte:

- A) Autres câbles d'alimentation, câbles de commande, câbles de signal et de téléphone, au-dessus, en dessous et à côté de la soudeuse
- B) Émetteurs et récepteurs de radio et de télévision;
- C) Ordinateurs et autres équipements de contrôle;
- D) Équipements critiques pour la sécurité, par exemple la protection des équipements industriels;
- E) La santé des personnes environnantes, par exemple l'utilisation de pacemaker et d'appareils auditifs;
- F) Équipements utilisés pour l'étalonnage ou la mesure;
- G) Immunité des autres équipements dans l'environnement. L'utilisateur doit s'assurer que les autres équipements utilisés dans l'environnement sont compatibles. Cela peut nécessiter des mesures de protection supplémentaires;
- H) La durée quotidienne des opérations de soudage ou des autres activités à effectuer.





## BATTERIE SANS ENTRETIEN



La batterie de démarrage est fournie déjà chargée et prête à l'emploi.

Avant du démarrage du groupe électrogène relier le câble + (positif) au pôle + de la batterie en serrant bien le borne. Sur la batterie avec indicateur optical contrôler l'état de la batterie de la couleur du voyant qui se trouve dans la partie

supérieure.

- Couleur Verte: Batterie OK
- Couleur noire: Batterie être rechargé
- Couleur blanche: Batterie être remplacé

### NE PAS OUVRIR LA BATTERIE



## LUBRIFIANT

### HUILE RECOMMANDE

Faire référence au manuel d'instruction du moteur pour les viscosités recommandées.

### RAVITAILLEMENT ET CONTRÔLE

Effectuer le ravitaillement et les contrôles avec le moteur en éteint.

1. Enlever le bouchon chargement huile (24)
2. Verser l'huile et remettre le bouchon
3. Contrôler le niveau avec la petite tige spéciale, (23), le niveau doit être compris entre les encoches de minimum et maximum.



## ATTENTION

Il est dangereux d'introduire trop d'huile dans le moteur parce que sa combustion peut provoquer une augmentation brusque de la vitesse de rotation.



## FILTRE AIR

Vérifier que le filtre air à sec soit installé correctement et qu'il n'y ait pas autour pertes au même qu'ils pourraient provoquer des infiltrations d'air pas filtrée à l'intérieur du moteur.



## CARBURANT



## ATTENTION



Eteindre le moteur pendant le ravitaillement. Ne pas fumer ou utiliser flammes libres pendant les opérations de ravitaillement afin d'éviter explosions ou incendies. Les vapeurs de combustible sont hautement toxiques, effectuer les opérations seulement en plein air ou en milieux bien ventilés. Éviter de renverser le combustible. Nettoyer éventuelles dispersions avant de demarrer le moteur.



Remplir le réservoir avec gasoil de bonne qualité, comme, par exemple, ce du type automobile.

Pour d'autres détails sur la typologie de gasoil à utiliser, voir le manuel moteur en dotation.

Ne pas remplir complètement le réservoir, laisser une place d'environ 10 mm, entre le niveau du carburant et le côté supérieur du réservoir, pour permettre l'expansion.

En conditions de températures ambiantes rigides utiliser des gasoils d'hiver spéciaux ou ajouter des additifs spécifiques pour éviter la formation de pa-raffine.



## LIQUIDE DE REFROIDISSEMENT



## ATTENTION



Ne pas enlever le bouchon du radiateur avec moteur en mouvement ou encore chaud, le liquide de refroidissement pourrait sortir avec force et causer brûlures graves. Enlever le bouchon avec beaucoup de précaution.

Enlever le bouchon et verser le liquide de refroidissement dans le radiateur, la quantité et la composition du liquide de refroidissement sont indiqués dans le manuel d'usage du moteur, remettre le bouchon en s'assurant qu'il soit fermé parfaitement. Après les opérations de charge faire tourner le moteur pour une brève période et contrôler le niveau, il pourrait être diminué à cause de bulles d'air présentes dans le circuit de refroidissement, rétablir le niveau avec l'eau.

Pour la substitution du liquide de refroidissement suivre les opérations indiquées dans le manuel d'usage du moteur.

### ATTENTION

Le remplissage du liquide réfrigérateur à l'usine est effectué avec **AGIP ANTIFREEZE EXTRA**.

Nous suggérons d'utiliser ce même type de liquide pendant toute la vie du moteur, puisque l'usage d'un différent produit demanderait un nettoyage complet du réservoir et des tuyaux, ce qui est difficile à exécuter.

Le danger est représenté par la possibilité d'occlusion à cause de différents types d'additifs mélangés ensemble, chacun avec sa propre viscosité.

### CONNEXIONS ÉLECTRIQUES



## ATTENTION



Il serait souhaitable que le raccordement aux équipements utilisateurs soit effectué par un électricien qualifié, capable d'effectuer le travail conformément aux normes en vigueur sur le site d'installation.

Le raccordement électrique à l'équipement utilisateur est, certainement, l'une des interventions les plus importantes dans l'étape qui précède l'utilisation: du bon raccordement dépend la sécurité et l'efficacité du groupe électrogène et de l'équipement utilisateur lui-même.

Avant de brancher l'équipement utilisateur, vérifier toujours:


- que les câbles de raccordement entre le groupe électrogène et l'équipement utilisateur sont conformes aux tensions produites et aux normes locales;
- que le type de câble, la section et la longueur ont bien été évalués en fonction des conditions environnementales d'installation et des réglementations en vigueur;
- que la connexion à la terre est efficace. Le dispositif différentiel ne fonctionne que si c'est le cas;
- que l'ordre cyclique des phases correspond bien aux exigences de l'équipement utilisateur et qu'aucune des phases n'a été connectée au neutre, de façon erronée.



## MISE À TERRE SANS INTERRUPTEUR DIFFÉRENTIEL

La protection contre les décharges électriques provenant de contacts indirects est assurée par la protection par «séparation électrique» avec liaison équipotentielle entre toutes les masses du groupe électrogène.

Le générateur **N'EST PAS** doté d'interrupteur différentiel car ses enroulements ne sont pas raccordés à la masse ; par conséquent, la machine **NE DOIT PAS** être intentionnellement raccordée à un système de mise à la terre.

La limitation de l'extension du circuit électrique est fondamentale pour la sécurité, il est donc conseillé de ne pas alimenter des installations ayant une longueur supérieure à 200 mètres. Il est important que les câbles d'alimentation des appareils soient pourvus du conducteur de protection, du câble jaune-vert, de façon à garantir la liaison équipotentielle entre la masse des appareils et la masse de la machine ; cette disposition n'est pas valable pour les appareils à double isolation ou avec isolation renforcée identifiables par le symbole . Les câbles doivent être adaptés à l'environnement dans lequel on opère. Nous rappelons qu'avec des températures inférieures à 5°C, les câbles en PVC deviennent rigides et l'isolation en PVC a tendance à se couper au premier pli.

La protection par séparation électrique N'est plus adaptée si la machine est destinée à alimenter des installations complexes ou situées dans des milieux particuliers où subsiste un risque majeur de décharge électrique.

Dans ces cas, il est nécessaire d'adopter les mesures de sécurité électrique prévues par les normes en vigueur.

Par EXEMPLE, il est possible d'installer un interrupteur différentiel à haute sensibilité, 30 mA et de raccorder le Neutre du générateur à la masse; cette opération doit être effectuée par un électricien qualifié ou auprès d'un centre d'assistance autorisé. La mise à la terre du groupe électrogène est alors obligatoire pour assurer la protection contre les contacts indirects de la part de l'interrupteur différentiel.

Raccorder le générateur à un système de mise à la terre au moyen d'un câble d'efficacité sûre en utilisant la borne de mise à la terre (12) présente sur la machine.

## MISE À TERRE AVEC INTERRUPTEUR DIFFÉRENTIEL

Le branchement à terre **est obligatoire** pour tous les modèles équipés d'interrupteur différentiel (sauvevie).

Dans ces groupes le centre étoilé du groupe est généralement relié à la masse de la machine, adoptant le système de distribution TN ou TT; l'interrupteur différentiel garantit la protection contre les contacts indirects.

Dans le cas d'alimentation d'installations complexes qui nécessitent ou adoptent d'autres dispositifs de protection électrique, on doit vérifier la coordination entre les protections.

Utiliser pour le branchement à terre la borne (12); s'en tenir aux normes locales et/ou en vigueur en matière d'installation et sécurité électrique.

## MISE À TERRE AVEC ISOMÈTRE

Les machines équipées de Contrôle d'Isolément permettent de pas connecter intentionnellement la borne de terre PE (12) à un équipement de terre.

Situé à l'avant de la machine, la fonction du Contrôle d'Isolément est de surveiller, constamment, l'isolement des parties actives vers la masse.

Si la résistance d'isolement est inférieure à la valeur de panne établie, le Contrôle d'Isolément interrompra l'alimentation des équipements connectés.

Il est important que les câbles d'alimentation des équipements soient équipés d'un conducteur de protection (câble jaune-vert), afin d'assurer le raccordement équipotentiel entre toutes les masses des équipements et la masse de la machine; cette dernière disposition n'est pas valable pour les équipements à double isolement ou avec isolement renforcé.

**NOTE:** Il est toutefois possible de connecter la borne PE (12) au propre équipement de mise à la terre. Dans ce cas, il faut réaliser une installation de type IT, c'est à dire avec les parties actives isolées de terre et les masses connectées à terre.

Le Contrôle d'Isolément, dans ce cas, contrôlera la résistance d'isolement des parties actives à la fois vers la masse et vers la terre.

Comme par exemple, l'isolement des câbles d'alimentation vers la terre.



contrôler journallement



## NOTA BENE

Ne pas changer les conditions primaires de réglage et ne pas manipuler les parties scellées.



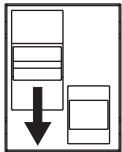
Le démarrage et l'arrêt du moteur s'effectuent directement sur la unité de commande et de contrôle **RGK420SA**.

Consulter le manuel d'instruction de la unité pour une compréhension complète de ses performances.

### DEMARRAGE



Lors du démarrage du générateur, le circuit de soudure est immédiatement opérationnel, c'est-à-dire sous tension. Vérifier l'absence de tout contact électrique inapproprié entre les divers éléments du circuit extérieur de soudure (électrode, pince porte-électrode, pièce de travail, etc...).



Vérifier que les fiches des charges soient débranchées ou que l'interrupteur général de la machine est ouvert (levier vers le bas), de façon à assurer le démarrage du moteur sans introduction de charges.

Pour allumer l'unité de commande, avec la tension de la batterie présente sur les bornes, tournez la clé avant sur ON. L'appareil s'allume et effectue un test de l'écran, montrant également le modèle et la révision. Avec l'appareil sous tension et avant de démarrer le moteur, les icônes de pression / température / chargeur de batterie indiquent l'état des capteurs correspondants.

Pour démarrer le moteur, appuyez sur le bouton START pendant 1 s. Le contrôleur exécute la procédure de démarrage du moteur en effectuant une seule tentative de démarrage. Si la tentative échoue, vous devez la répéter, appuyez à nouveau sur START.

Nous rappelons que les machines avec autoidle, quand le déviateur est placé sur "autoidle", resteront au minimum de nombre de tours si aucun chargement ne sera prélevé. En prélevant automatiquement de la puissance, le nombre de tours du moteur monte à sa valeur nominale ainsi que la tension de l'alternateur. Au contraire, en mettant le déviateur autoidle sur "max" le moteur monte tout de suite au nombre de tours nominal ainsi que la tension de l'alternateur.

Pour les machines avec accélérateur manuel, il faudra procéder manuellement pour accélérer le moteur afin d' avoir la tension nominale.

Il est recommandé de démarrer au régime moteur minimum en positionnant la commande d'accélérateur (16) en position minimum ou le sélecteur AUTOIDLE (18) (si prévu) en position AUTOIDLE.

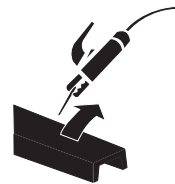
Après le démarrage laisser tourner le moteur pendant quelques minutes avant d'alimenter les appareil. Voir tableau.

TEMPERATURE	TEMPS
≤ - 20° C	5 min.
da - 20° C a -10°C	2 min.
da - 10° C a -5°C	1 min.
≥ 5° C	20 sec.

Démarrage à basses températures.

Le moteur présente normalement une bonne qualité de démarrage jusqu'à températures de -10°C,. Pour un démarrage et un fonctionnement à des températures inférieures, consulter le manuel d'instruction du moteur ou contacter notre Service Assistance Technique.

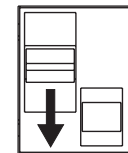
### ARRET



Pour un arrêt en conditions normales, effectuer la procédure suivante:  
Interrompre la procédure de soudure en cours;

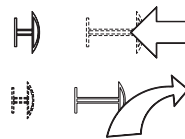
Interrompre la fourniture de génération auxiliaire c.a. en sectionnant les charges ou bien en ouvrant le disjoncteur general. Laisser tourner le moteur sans charge pendant quelques minutes.

Mettre au minimum le nombre de tours du moteur; le sélecteur AUTOIDLE (18) (si prévu) en position AUTOIDLE ou la



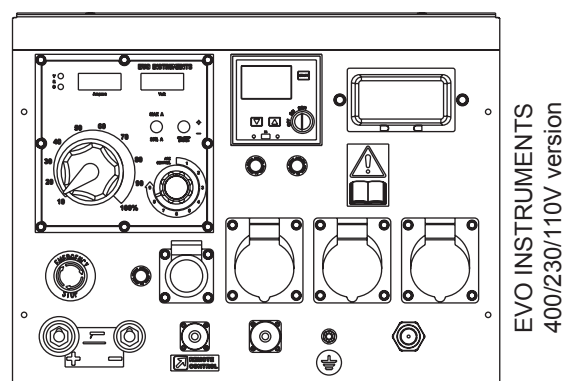
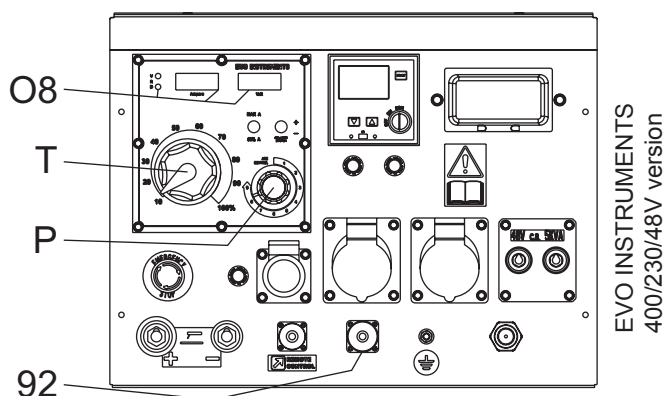
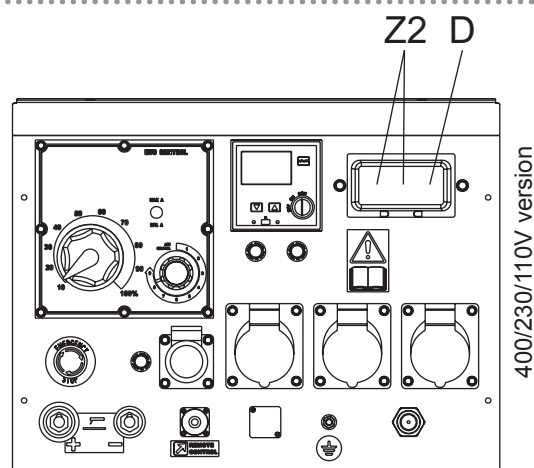
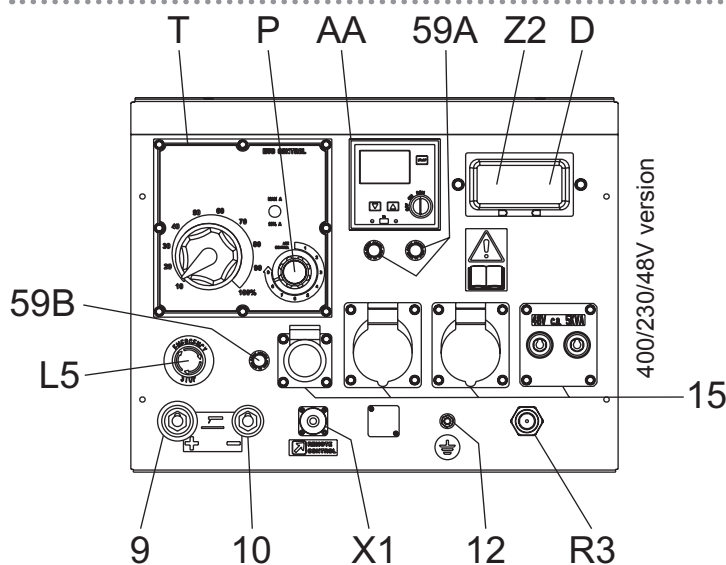
commande d'accélérateur (16) en position minimum. Pour arrêter le moteur, tournez la clé sur OFF. Le contrôleur exécute la procédure d'arrêt du moteur après un cycle de refroidissement potentiel. À la fin, le contrôleur s'éteint. La clé peut être retirée dans cette position.

### ARRET D'URGENCE



Pour arrêter le groupe dans une situation de danger appuyer sur le bouton stop d'urgence (L5).

Pour rétablir la fonctionnalité du poussoir, le tourner dans le sens horaire



Pos.	Description	Function
9	Prise de soudage (+)	Prises de raccordement câbles desoudure
10	Prise de soudage (-)	Prises de raccordement câbles desoudure
T	Régulateur courant soudage	Il permet le réglage du courant de sortie de soudure
P	Régulateur arc de soudage	En tournant le bouton dans le sens horaire ça augmente la pénétration de l'arc.
X1	Prise pour télécommande	Connecteur multiple de connexion commande à distance
O8	Fiche instruments V/A numérique LED VRD	Affiche le courant et la tension de soudage.
AA	Protection moteur "RGK 420SA"	<ul style="list-style-type: none"> <li>Démarrage et arrêt de la machine</li> <li>Niveau de carburant</li> <li>Compteur d'heures</li> <li>Tension de la batterie</li> <li>Vitesse du moteur</li> <li>Tension chaînée et de phase</li> <li>Fréquence</li> <li>Gestion des alarmes de la machine avec textes et icônes sur l'écran</li> <li>Entretien</li> <li>Textes pour les paramètres et les alarmes en 5 langues (EN - IT - FR - ES - DE).</li> </ul>
59A	Protection thermique moteur	Protection en cas de courant excessif ou de court circuit du système électrique du moteur.
R3	Avertisseur sonore	Signal acoustique pour alarmes du poste
L5	Bouton d'urgence	Appuyer le bouton en cas d'urgence. Arrêt immédiat du GE.
15	Prises de courant en c.a.	Prises AUX pour brancher le charge.
D	Interrupteur différentiel (30mA)	Protection des dispositifs électriques par rapports aux contacts accidentels, systèmes TN et TT (neutral branché au bati).
Z2	Interrupteur magnétothermique	Ceci doit protéger soit le poste que le circuit électrique branché des dangers du courant excessive/court circuit.
59B	Protection thermique courant aux	Protection contre les surintensités dans les installations reliées aux prises mono phases.
12	Prise de mise à terre	Point de connection du poste au bati.
92	Connecteur pour inversion de polarité externe	Connecteur à 14 pôles pour connexion au boîtier d'inversion de polarité externe



Le symbole (norme EN 60974-1 - prescription de sécurité pour les appareils de soudage à arc) indique que la génératrice de courant est construite pour utilisation en milieux à risque accru de secousses électriques.

S'assurer de l'efficacité du branchement de terre (12) (Lorsque la connexion est prévue et réalisée). Sur ce point, voir page MISE A TERRE.

**ATTENTION**

L'accès aux zones avoisinant la moto soudeuse et à celles de soudage est interdit aux personnes non autorisées.

**ATTENTION**

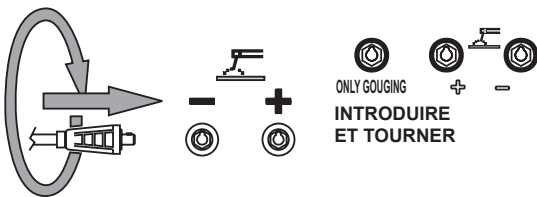
Les prises de courant, après le démarrage de la machine, même sans câbles insérés, sont en tension.

**ATTENTION**

Pour réduire le risque d'interférences électromagnétiques, utiliser la longueur minimum de câbles de soudage et les tenir proches et en bas (ex. sur le sol). Effectuer les opérations de soudage loin de tout appareil électronique sensible. S'assurer que le groupe soit relié à terre (voir M 20 ou 25). Au cas où l'interférence continuerait à se produire, adopter d'autres mesures telles que: déplacer le groupe, utiliser des câbles à écran, des filtres de ligne, isoler toute la zone de travail. Au cas où les opérations mentionnées ci-dessus ne seraient pas suffisantes, consulter notre Service d'Assistance Technique.

**ATTENTION**

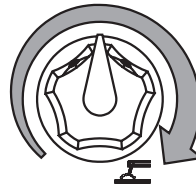
Pour câbles de soudage de longueur jusqu'à 10 m on conseille une section de 35 mm<sup>2</sup>; au cas où sont employés des câbles plus longs, il faut en augmenter proportionnellement la section.

**CONNEXION CABLES DE SOUDAGE**

Introduire à fond les fiches des câbles ("only gouging", 9+10-) en les tournant dans le sens horaire pour les bloquer. Assurez-vous que la pince de masse, dont le câble doit être connecté à la prise (-) ou à la prise (+), en fonction du type d'électrode, fasse un bon contact et soit, si possible, près de la position de soudage. Veillez aux deux polarités du circuit de soudage, qui ne doivent pas entrer en contact électrique entre elles.

Serrer avec soin les câbles de sortie aux bagues; si elles sont lâches, elles peuvent causer des problèmes de surchauffe et endommager bagues, câbles, etc.

En cas d'utilisation pour l'arc air - où il est monté-, relier la pince de masse à la prise - et l'autre à la prise "only gouging".

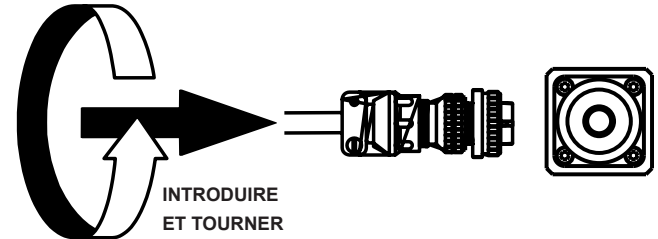
**REGLAGE COURANT DE SOUDAGE**

Le courant de soudage se règle avec la manette "T" de façon continue; si placée au minimum (tournée complètement dans le sens antihoraire) elle donne un courant de 20A, si placée au maximum (tournée complètement dans le sens horaire) le courant est réglé à sa valeur maximale.

Positionner la manette du régulateur courant de soudage (T) en correspondance de la valeur de courant choisi de façon à obtenir l'ampérage nécessaire, tenant compte du diamètre et du type d'électrode. Pour les données techniques, voir page M1.6.

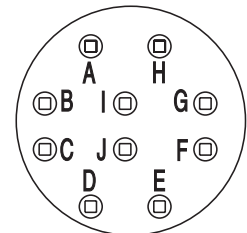
**REDUCTION D'ECHELLE**

Pour petites électrodes (jusqu'à Ø 4-200A) on conseille d'utiliser le commutateur de réduction échelle (I3) qui permet un réglage plus fin du courant de soudage (position levette sur 50%).

**COMMANDE À DISTANCE**

La soudeuse est prédisposée pour la connexion à une commande à distance (en option) via le connecteur circulaire situé sur l'avant. Une fois la connexion à la commande à distance effectuée, la fonction de réglage du potentiomètre principal, placé sur l'avant, est commutée automatiquement sur le potentiomètre de commande à distance.

Le tableau ci-après décrit la fonction de chacun des contacts du connecteur.

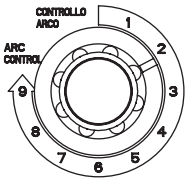


CONTACTS	DESCRIPTION
A (masse électrique)	Au potentiomètre de RC – borne GND
B	Au potentiomètre de RC – borne V <sub>CONTR</sub>
C	Au potentiomètre de RC – borne V <sub>REF</sub>
D	Non raccordé
E	Commande Inverseur de Polarité
F	Commande Inverseur de Polarité
G	Non raccordé
H	Non raccordé
I	Non raccordé
J	Non raccordé



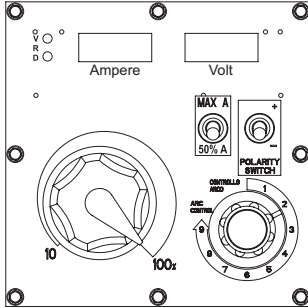


## REGLAGE ARC DESOUDAGE



Mettre la manette du régleur arc de soudage (P) dans la position la plus favorable de manière à obtenir, pour la valeur de courant choisie, la meilleure caractéristique d'arc en fonction du type d'électrode et de la position de travail.

## EVO INSTRUMENTS



Les fonctions suivantes sont disponibles avec le tableau de commande de soudage EVO INSTRUMENTS:

- Carte d'instruments numériques A/V
- Fonction VRD (Voltage Reduction Device)
- Inversion de polarité
- Fonction AUTOIDLE

## FICHE INSTRUMENTS A/V



Lorsque la machine est allumée, l'outil Ampère (Adc) affichera le courant de soudage par rapport à la position du bouton (T) et de l'outil Volt (Vdc) la tension de soudage à vide présente sur les prises de soudage. En tournant le bouton (T), l'outil Ampère (Adc) affichera la valeur du courant de soudage correspondant à la position du bouton, tandis que la valeur de tension restera celle à vide.

Pendant le processus de soudage, les instruments afficheront les valeurs de courant et de tension de soudage en temps réel.

## FONCTION VRD (Voltage Reduction Device)

La fonction VRD (prévue uniquement sur certaines versions) a pour but de diminuer considérablement les dommages qui pourraient découler d'un contact accidentel de l'opérateur avec l'électrode en tension durant la pause de soudage. La protection agit en diminuant la tension présente sur l'électrode à une valeur de sécurité (typiquement <13V) chaque fois que le procédé de soudage est interrompu par un intervalle de temps supérieur à 3 secondes.



La fonction VRD n'est active que dans le mode de réglage CC. Le bon fonctionnement du dispositif VRD (s'il est présent) est contrôlé par une paire de LED: un vert et un rouge. Pendant le soudage, la LED rouge est éteinte et la LED verte est allumée. Lorsque le soudage est arrêté initialement, la LED rouge s'allume. Après 3 secondes, la verte s'allumera; cela indique que la tension présente sur l'électrode a été diminuée à une valeur de sécurité.

## INTERRUPTEUR VRD

V  
R  
D

ON OFF

Il est possible d'exclure la fonction VRD en agissant sur l'interrupteur situé à l'intérieur du coffret électrique. La LED rouge sera toujours allumée en mode veille, la LED verte s'allumera pendant le soudage.

## INVERSEUR DE POLARITE

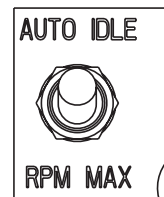
(En option et sur demande uniquement avec le tableau de commande de soudage EVO INSTRUMENTS)

Il permet d'avoir à la pince porte-électrode la polarité positive ou négative du pont diodes de soudage. Il est utilisé surtout au premier passage avec électrodes cellulose pour abaisser la température du bain de fusion et donc faciliter le soudage sur tuyaux de faible épaisseur.

Pour effectuer l'inversion de polarité, la commande est donnée par l'interrupteur situé à la fois sur le panneau de commande de soudage et sur la télécommande.

En sélectionnant la commande d'inversion, la tension sur les prises de soudage passe à zéro, le contacteur de puissance commute à l'intérieur de la machine puis la tension sur les prises de soudage réapparaît.

## AUTOIDLE



La fonction AUTOIDLE, disponible uniquement avec le panneau de commande EVO INSTRUMENT, est activée en plaçant le sélecteur sur AUTOIDLE.

Au démarrage de la machine, le moteur démarre à son régime minimal.

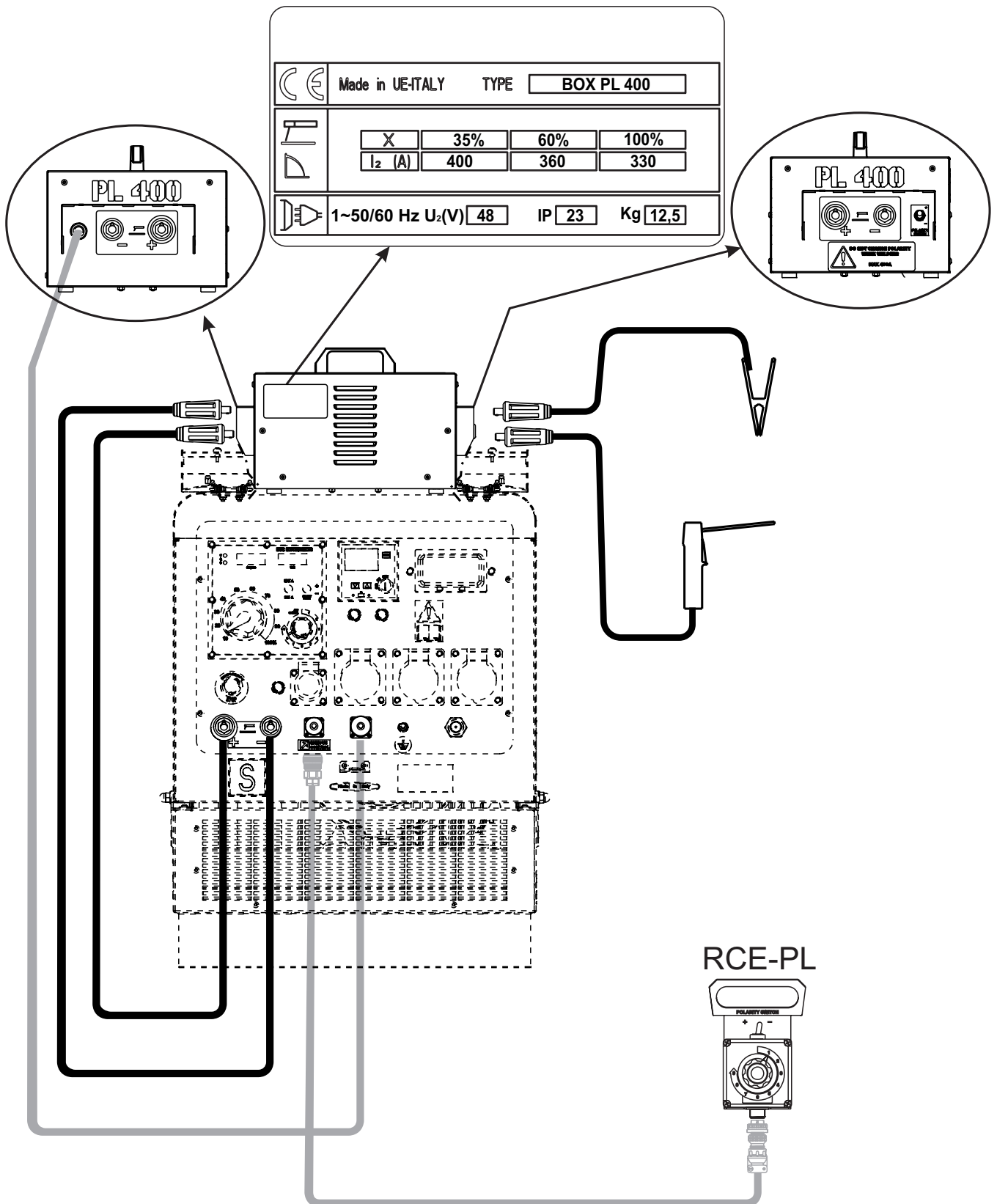
Après la période de chauffage recommandée, lorsque le courant de soudage ou le courant auxiliaire est demandé, le moteur passe automatiquement à sa vitesse nominale, ce qui permet de prélever de l'énergie. En arrêtant l'alimentation du courant de soudage ou auxiliaire, le moteur continuera à tourner à sa vitesse nominale pendant 15 secondes. Passé ce délai, sans autre demande d'alimentation, le moteur reviendra à son minimum.

En position RPM MAX, le moteur tourne toujours à sa vitesse nominale.



## ATTENTION

Pour les machines équipées de la fonction AUTOIDLE et équipées d'une commande manuelle d'accélérateur, il est recommandé de n'utiliser cette dernière qu'en cas de panne ou de dysfonctionnement de la fonction AUTOIDLE.



- Connecter les câbles de soudage en respectant la polarité correcte.
  - Les câbles de soudage doivent avoir une section adéquate pour le courant et le facteur de service X%. Se référer à la PLAQUE SIGNALÉTIQUE de la boîte PL 400.
  - Effectuer l'inversion de polarité en agissant sur l'interrupteur "POLARITY SWITCH" de la BOX PL 400.
  - L'inversion de polarité peut également être effectuée par la commande à distance. Connecter la commande à distance RCE-PL au connecteur à 10 pôles présent sur le poste à souder. L'interrupteur "POLARITY SWITCH" présent sur la PL 400 BOX sera automatiquement désactivé.
- ATTENTION: seulement la commande à distance RCE-PL est adéquate à cette application.
- L'inversion de polarité est effectuée uniquement lorsque la machine est en marche.
  - N'effectuez pas l'inversion de polarité pendant la phase de soudage.

**ATTENTION**

**Il est absolument interdit de relier le groupe au réseau public et/ou à toute autre source d'énergie électrique.**



**L'accès à l'espace adjacent au groupe électrogène est interdit aux personnes non autorisées.**

**ATTENTION**

**Dans les groupes électrogènes capotés et insonorisés, l'attention suivante doit tout particulièrement être observée. Pendant le fonctionnement normal les portes d'accès au moteur et/ou au tableau électrique doivent être tenues fermées à clefs, impérativement, car ces portes doivent être considérées comme des barrières de protection. L'accès aux parties internes du groupe doit s'effectuer exclusivement pour des motifs de maintenance, par du personnel qualifié et toujours moteur arrêté.**

Les groupes électrogènes sont à considérer comme des centrales de production d'énergie électrique. A la dangerosité propre à l'énergie électrique s'ajoutent les dangers dus à la présence de substances chimiques (carburant, huiles, etc.), de pièces tournantes et de produits de délimination (vapeurs, gaz d'échappement, chaleur, etc.).

**GENERATION EN C.A. (COURANT ALTERNATIF)**

Avant chaque période de travail contrôler l'efficacité du branchement à terre du groupe électrogène si le système de distribution l'exige comme par exemple les systèmes TT et TN. Vérifier que les caractéristiques électriques des dispositifs à alimenter, tension, puissance, fréquence sont compatibles avec celles du groupe. Des valeurs trop élevées ou trop basses de tension et fréquence peuvent endommager de façon irréparable les appareils électriques.

Dans certains cas pour l'alimentation de charges triphasées il est nécessaire de s'assurer que le sens cyclique des phases correspond aux exigences de l'installation.

Brancher les appareils à alimenter en utilisant des câbles et des fiches adaptés et en excellent état.

Avant de faire démarrer le groupe s'assurer que ne surgissent pas des situations de danger sur l'installation à alimenter. Vérifier que l'interrupteur magnétothermique (Z2) soit en position OFF (levier d'insertion vers le bas).

Faire démarrer le groupe électrogène, positionner l'interrupteur magnétothermique (Z2) et l'interrupteur différentiel (D) sur ON (levier d'insertion vers le haut). Avant d'alimenter les appareils vérifier que le voltmètre (N) et le fréquencemètre (E2) indiquent les valeurs nominales, contrôler aussi en agissant sur le commutateur voltétrique (H2) (où il est monté) que les trois tensions de ligne soient égales.

Sans charge les valeurs de tension et fréquence peuvent être supérieures aux valeurs nominales. Voir paragraphes TENSION et FREQUENCE.

**CONDITIONS OPERATIVES****PUISSANCE**

La puissance électrique exprimée en kVA d'une groupe électrogène est la puissance disponible en sortie aux conditions ambiantales de référence et aux valeurs nominale de tension, fréquence, facteur de puissance ( $\cos \varphi$ ).

Pendant l'utilisation du groupe électrogène NE JAMAIS DE-

PASSER les puissances déclarées en faisant particulièrement attention quand on alimente plusieurs charges en même temps.

**TENSION**

Dans certains types de générateurs (asynchrones), la tension à vide peut même être supérieur de 10% par rapport à sa valeur nominale; par exemple pour tension nominale, triphasée 400Vac ou monophasée 230Vac la tension à vide peut être comprise entre 425-440V (triphase) et 240-252V (monophasée).

La tension à pleine charge pourrait aussi être inférieure de 10% à sa valeur nominale avec des charges équilibrées et avec une variation de vitesse de rotation inférieure de 4%.

**FREQUENCE**

La fréquence est un paramètre directement dépendant de la vitesse de rotation du moteur. En fonction du type d'alternateur 2 ou 4 pôles on aura une fréquence de 50/60 Hz avec vitesse de rotation de 3000/3600 ou 1500/1800 tours par minute. La fréquence et donc le nombre de tours du moteur est maintenue constante par le système de réglage de la vitesse du moteur. Le régulateur est généralement de type mécanique et il présente une chute de vide à charge nominale inférieure à 5% (statisme ou droop), tandis qu'en conditions statiques la précision se maintient en  $\pm 1\%$ . Donc pour groupes à 50Hz la fréquence à vide peut être de 52-52,5 Hz, tandis que pour groupes à 60Hz la fréquence à vide peut être de 62,5-63Hz.

Dans certains moteurs ou pour des exigences particulières le régulateur de vitesse est de type électronique; dans ce cas la précision en conditions statiques de fonctionnement atteint  $\pm 0,25\%$  et la fréquence se maintient constante dans le fonctionnement de vide à charge (fonctionnement isochrone).

**FACTEUR DE PUISSANCE -  $\cos \varphi$** 

Le facteur de puissance est une donnée qui dépend des caractéristiques électriques de la charge; il indique le rapport entre la Puissance Active (kW) et la Puissance Apparente (kVA). La puissance apparente est la puissance totale nécessaire à la charge donnée par la somme de la puissance active fournie par le moteur (après que l'alternateur a transformé la puissance mécanique en puissance électrique) et par la Puissance Réactive (kVAR) fournie par l'alternateur. La valeur nominale du facteur de puissance est  $\cos \varphi = 0,8$ , pour des valeurs diverses comprises entre 0,8 et 1 il est important pendant l'utilisation de ne pas dépasser la puissance active déclarée (kW) de façon à ne pas surcharger le moteur du groupe électrogène, la puissance apparente (kVA) diminuera proportionnellement à l'augmentation du  $\cos \varphi$ .

Pour des valeurs de  $\cos \varphi$  inférieures à 0,8 l'alternateur doit être déclassé car à parité de puissance apparente l'alternateur devrait fournir une puissance réactive majeure. Pour les coefficients de réduction interpellier le Centre d'Assistance Technique.

**DEMARRAGE MOTEURS ELECTRIQUES**

Le démarrage de moteurs électriques de la part d'un groupe électrogène peut résulter critique à cause des courants de démarrage élevés qu'exige le moteur asynchrone (lav. = jusqu'à 8 fois le courant nominal  $I_n$ .)

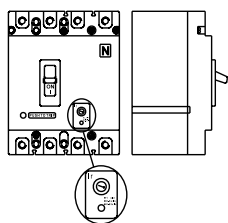
Avec les alternateurs asynchrones, le courant de démarrage du moteur ne doit pas dépasser le courant nominal de l'alternateur; pour cette raison, les alternateurs asynchrones ne sont pas recommandés pour le démarrage de moteurs électriques.



## PROTECTIONS ELECTRIQUES

### INTERRUPTEUR MAGNETOTHERMIQUE

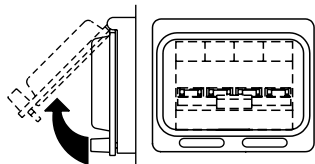
**REMARQUE:** pour certains types d'alternateurs (alternateurs asynchrones), il n'est pas nécessaire de protéger la sortie triphasée contre les courts-circuits et les surintensités, car l'alternateur de type asynchrone se protège.



Le groupe électrogène est protégé contre les courts-circuits et les surcharges par un interrupteur magnétothermique (Z2) placé en amont de l'installation. Les courants d'intervention tant thermiques que magnétiques peuvent être fixes ou réglables en fonction du modèle d'interrupteur.

Dans les modèles avec courants d'intervention réglables **ne pas modifier** les réglages car on pourrait compromettre la protection de l'installation ou les caractéristiques de sortie

du groupe électrogène. Pour variations éventuelles interpellier notre Service d'Assistance Technique.



L'intervention de la protection contre les surcharges n'est pas

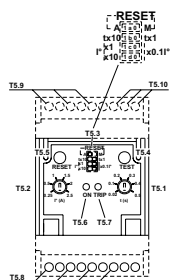
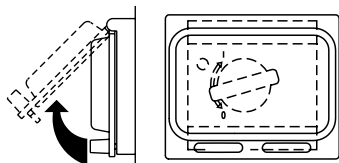
instantanée mais suit une caractéristique surcourant/temps; plus grand est le surcourant, moindre est le temps d'intervention. Tenir compte aussi que le courant nominal d'intervention se réfère à une température d'exercice de 30°C; à toute variation de 10°C correspond à peu près une variation de 5% sur la valeur du courant nominal.

### INTERRUPTEUR DIFFERENTIEL

L'interrupteur différentiel ou le relais différentiel garantissent la protection contre les contacts indirects dus à des courants de panne vers terre. Quand le dispositif relève un courant de panne supérieur au nominal ou à celui établi, il intervient ôtant l'alimentation au circuit branché.

En cas d'intervention vérifier qu'il n'y ait pas de défauts d'isolation dans l'installation: câbles de branchements, prises et fiches, appareils branchés.

Avant chaque séance de travail vérifier le fonctionnement du dispositif de protection différentiel en appuyant sur la touche



d'essai. Le groupe électrogène doit être en marche et le levier de l'interrupteur différentiel en position ON.

### PROTECTION THERMIQUE

Elle est généralement mise en protection des surcharges sur chaque prise de courant c.a.

Quand le courant nominal d'intervention est dépassé, la protection intervient en ôtant l'alimentation à la prise. L'intervention de la protection contre les surcharges n'est pas instantanée mais suit une caractéristique surcourant/temps; plus grand est le surcourant, moindre est le temps d'intervention.

En cas d'intervention vérifier que le courant absorbé par la charge ne dépasse pas le nominal d'intervention de la protection. Laisser refroidir la protection quelques minutes avant de la rétablir en appuyant sur le pôle central.



PREMERE PER  
RIPRISTINARE



## ATTENTION

**Ne pas garder le pôle central de la protection thermique pressé avec force pour en empêcher l'intervention.**

### UTILIZATION SIMULTANEE

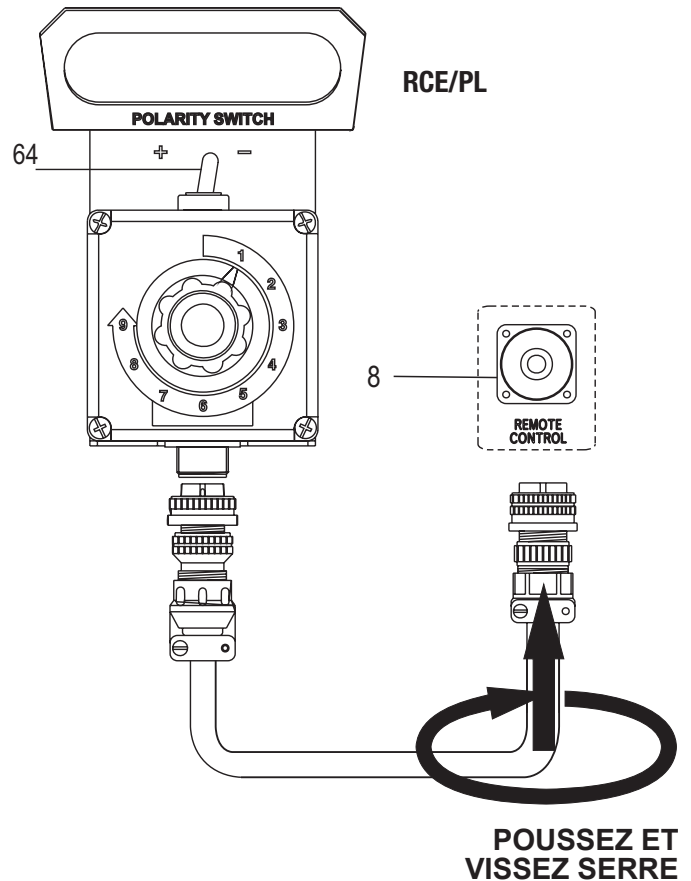
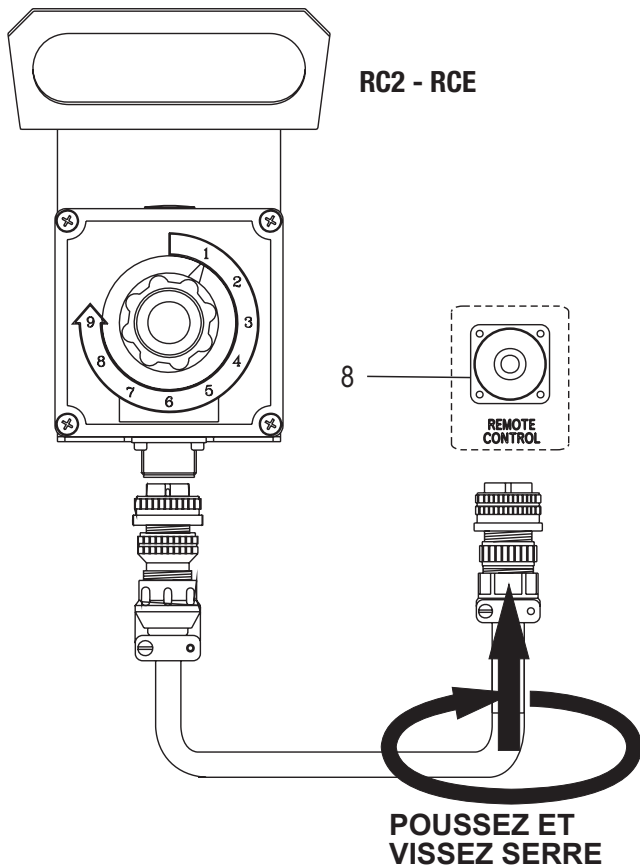
La motosoudeuse donne la possibilité d'avoir au même temps puissance AUX et courant de soudure. La puissance AUX sur les prises c.a. (15) il diminue par rapport à l'augmentation du courant.

La fiche à la page M1.6 (DONNEES TECHNIQUES), nous donne la puissance AUX disponible aux différents courants de soudage.

### UTILIZATION COMBINEE

L'alimentation combinée de plusieurs prises pour chaque tension AUX est non pas seulement limitée par la puissance déclarée mais aussi par la puissance MAX de chaque même prise.





La commande a distance pour la réglage du courant ou de la tension de soudage doit être connectée au panneau frontal de la machine avec un connecteur multiple.

Quand la commande à distance est branchée à son connecteur (8), elle fonctionne et automatiquement exclut le réglage du panneau frontal.

La commande à distance peut aussi être branchée au connecteur sur le panneau frontal alimentateur du câble, mais dans ce cas il est nécessaire d'agir sur le commutateur alimentateur du câble de sorte qu'il puisse opérer.

La commande à distance de l'inverseur de polarité (64), permet d'invertir la polarité directement à partir de la commande même.

Positionner la manette du régulateur en correspondance de la valeur de courant ou tension choisie de manière à obtenir l'ampérage nécessaire, en tenant compte du diamètre, du type d'électrode et de fil.

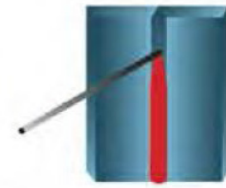
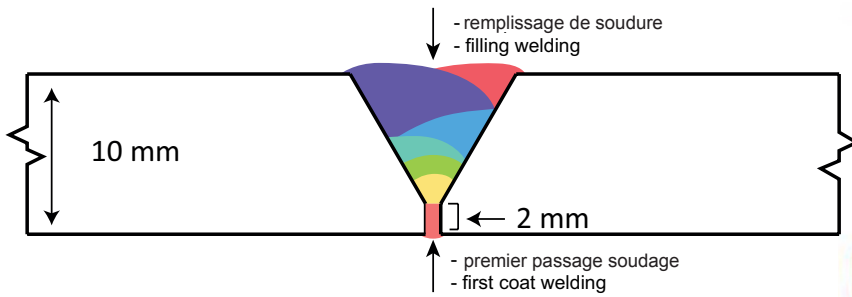
MOTOSOUDEUSE	FONCTION DE COMMANDE A DISTANCE	MODÈLE DE COMMANDE A DISTANCE
TS EVO TS EVO INSTRUMENTS	Réglage du courant de soudage	RC2
TS EVO MULTI4	Réglage du courant de soudage	RCE
TS EVO INSTRUMENTS TS EVO MULTI4	Réglage du courant de soudage et commande d'inversion de polarité	RCE/PL



## ATTENTION

Quand on n'utilise pas le RC, il est nécessaire de débrancher le connecteur multiple

# SOUDAGE AVEC ÉLECTRODE



**PF** Vertical ascendant

FRANÇAIS

## CELLULOSICO E 6010 - PREMIER PASSAGE

Épaisseur de soudage (mm)	Diamètre d'électrode (mm)	Intensité (A)	Contrôle d'arc 1/9	Polarité recommandée
électrode	3,2	60/80	6	DC +
10,0	4	70/90	7	DC +

FRANÇAIS

## BASICO E 7016 - REMPLISSAGE

Épaisseur de soudage (mm)	Diamètre d'électrode (mm)	Intensité (A)	Contrôle d'arc 1/9	Polarité recommandée
10,0	2,5	50/70	3	DC +

## BASICO E 7018 - REMPLISSAGE

Épaisseur de soudage (mm)	Diamètre d'électrode (mm)	Intensité (A)	Contrôle d'arc 1/9	Polarité recommandée
10,0	2,5	50/70	3	DC +
10,0	3,25	90/100	3	DC +
10,0	4	100/130	2	DC +



**PG** Vertical descendant

## CELLULOSICO E 6010 - PREMIER PASSAGE

Épaisseur de soudage (mm)	Diamètre d'électrode (mm)	Intensité (A)	Contrôle d'arc 1/9	Polarité recommandée
10,0	3,2	60/80	6/7	DC -
10,0	4	70/90	7	DC -

Les indications reportées ci-dessous doivent s'entendre purement indicatives car la norme indiquée ci-dessus est beaucoup plus amplie. Pour références ultérieures, consulter les normes spécifiques et/ou les constructeurs du produit à utiliser pour le procédé de soudage.

**ELECTRODES RUTILES: E 6013**

Scorie fluide, facilement exportable, adaptées à souder en toute position.

Les électrodes rutiles soudent en c.c. avec les deux polarités (porte-électrode tant + que -) et en c.a.

Courante pour soudage d'aciers doux avec R-38/45 kg/mm<sup>2</sup>. Excellente tenue même sur aciers doux de qualité inférieure.

**ELECTRODES BASIQUES: E 7015**

Les électrodes basiques soudent seulement en c.c. avec polarité inverse (+ sur le porte-électrode); il y a aussi des types pour c.a.. Indiquées pour le soudage d'aciers à carbone moyen. Soude dans toutes les positions.

**ELECTRODES BASIQUES A HAUT RENDEMENT: E 7018**

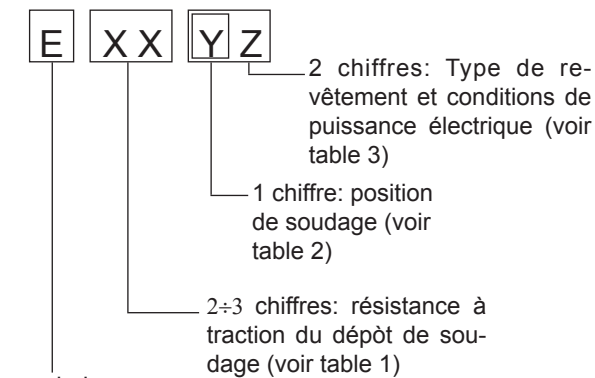
Le fer contenu dans le revêtement augmente la qualité du métal ajouté. Bonnes propriétés mécaniques. Soude dans toutes les positions. Porte-électrode à + (polarité inverse). Soudage de bel aspect, même en verticale. Forgeable; fort rendement; indiquée pour les aciers à haute teneur en soufre (impuretés).

**ELECTRODES CELLULOSIQUES: E 6010**

Les électrodes cellulosiques soudent seulement en c.c. avec polarité + porte-électrode, - pince de masse.

Spéciale pour premier passage pour tuyaux avec R max 55 kg/mm<sup>2</sup>. Soude dans toutes les positions. Scorie volatile.

**IDENTIFICATION DES ELECTRODES SELON LES STANDARDS A.W.S.**



Numero	Resistance	
	K.s.l.	Kg/mm <sup>2</sup>
60	60.000	42
70	70.000	49
80	80.000	56
90	90.000	63
100	100.000	70
110	110.000	77
120	120.000	84

Table 1

1	pour toutes positions
2	pour position plane et verticale
3	pour position plane

Table 2

N°	Description
10	Electrodes cellulosiques pour c.c.
11	Electrodes cellulosiques pour c.a.
12	Electrodes rutiles pour c.c.
13	Electrodes rutiles pour c.a.
14	Electrodes rutiles a haut rendement
15	Electrodes basiques pour c.c.
16	Electrodes basiques pour c.a.
18	Electrodes basiques à haut rendement pour c.c. (polarité inverse)
20	Electrodes acides pour position de soudage horiz. ou vert. pour c.c. (pole -) et pour c.a.
24	Electrodes rutiles à haut rendement pour position de soudage horiz. ou vert. pour c.c. et c.a.
27	Electrodes acides à haut rendement pour position de soudage horiz. ou vert. pour c.c. (pole -) et c.a.
28	Electrodes basiques à haut rendement pour position de soudage horiz et vert. pour c.c. (polarité inverse)
30	Electrodes acides à extra-haut rendement, pénétration extra-haute si demandée, pour position de soudage horiz. seulement pour c.c. (pole -) et c.a.

Table 3

<i>Problème</i>	<i>Cause possible</i>	<i>Remède</i>
<b>MOTEUR</b>		
P1 - Le moteur ne part pas	1) Bouton d'urgence (L5) pressé 2) Préchauffage (où il est monté)  3) Groupe de contrôle moteur ou clé de démarrage défectueux 4) Batterie déchargée  5) Bornes câbles batterie lâches ou corrodées 6) Moteur de démarrage défectueux 7) Manque de carburant ou présence d'air dans le circuit d'alimentation 8) Avarie dans le circuit d'alimentation pompe défectueuse, injecteur bloqué, etc... 9) Filtre air ou carburant engorgés 10) Air dans le filtre gasole  11) Dispositif arrêt moteur défectueux 12) Panne dans le circuit électrique de démarrage dans le tableau de commande du groupe	1) Débloquer 2) Phase de préchauffage des bougies manquée ou insuffisante Avarie dans le circuit, réparer 3) Remplacer  4) Recharger ou remplacer. Contrôler le circuit charge batterie du moteur et du cadre automatique 5) Serrer et nettoyer. Remplacer si corrodées. 6) Réparer ou remplacer 7) Remplir réservoir, désaérer le circuit  8) Demander l'intervention du Service d'Assistance 9) Nettoyer ou remplacer 10) Enlever l' air en remplissant le filtre de gasole 11) Remplacer 12) Contrôler et réparer
P2 - Le moteur n'accélère pas. Vitesse inconstant	1) Filtre air ou carburant engorgés 2) Avarie dans le circuit d'alimentation pompe défectueuse, injecteur bloqué, etc... 3) Niveau huile trop haut 4) Régulateur de vitesse moteur défectueux	1) Nettoyer ou remplacer 2) Demander l'intervention du Service d'Assistance 3) Eliminer huile en excès. 4) Demander l'intervention du Service d'Assistance
P3 - Fumée noire	1) Filtre air engorgé 2) Surcharge 3) Injecteur défectueux. Pompe injection déréglée	1) Nettoyer ou remplacer. 2) Contrôler la charge branchée et diminuer 3) Demander l'intervention du Service d'Assistance
P4 - Fumée blanche	1) Niveau huile trop haut 2) Moteur froid ou en fonctionnement prolongé avec peu ou sans charge 3) Segments et/ou cylindres usés	1) Eliminer huile en excès 2) Insérer la charge seulement avec moteur suffisamment chaud 3) Demander l'intervention du Service d'Assistance
P5 - Faible puissance rendue par le moteur	1) Filtre air engorgé 2) Débit insuffisant de carburant, impuretés ou eau dans le circuit d'alimentation 3) Injecteurs sales ou défectueux	1) Nettoyer ou remplacer 2) Contrôler le circuit d'alimentation, nettoyer et effectuer un nouveau ravitaillement 3) Demander l'intervention du Service d'Assistance
P6 - Basse pression huile	1) Niveau huile insuffisant 2) Filtre huile engorgé 3) Pompe huile défectueuse  4) Disfonctionnement alarme	1) Rétablir le niveau 2) Remplacer filtre 3) Demander l'intervention du Service d'Assistance 4) Contrôler le senseur et le circuit électrique
P7 - Haute température	1) Surcharge 2) Ventilation insuffisante  3) Liquide de refroidissement insuffisant (seulement pour moteurs refroidis par eau)  4) Radiateur eau ou huile engorgé (où il est monté) 5) Pompe de circulation eau défectueuse (seulement pour moteurs refroidis par eau) 6) Injecteurs défectueux. Pompe injection déréglée 7) Disfonctionnement alarme	1) Contrôler la charge branchée et diminuer 2) Contrôler ventilation de refroidissement et courroies de transmission y-relatives 3) Rétablir le niveau. Contrôler qu'il n'y ait pas de pertes ou ruptures dans tout le circuit de refroidissement: tuyaux, manchons, etc... 4) Nettoyer ailettes de refroidissement du radiateur 5) Demander l'intervention du Service Assistance 6) Demander l'intervention du Service Assistance 7) Contrôler le senseur et le circuit électrique



<i>Problème</i>	<i>Cause possible</i>	<i>Remède</i>
<b>SOUDEAGE</b>		
P1 - Il n'y a pas du courant de soudage mais la sortie auxiliaire est OK	1) Potentiomètre contrôle courant de soudure en panne 2) Signal de courant de soudure interrompu 3) Senseur de courant en panne 4) Carte en panne 5) Pont diodes en panne	1) Remplacer potentiomètre 2) Vérifier si les câbles qui partent du senseur de courant pour aller vers la carte sont en bon état 3) Remplacer capteur de courant 4) Remplacer la carte 5) Remplacer le pont diodes
P2 - La soudure est présente mais il n'y a pas de pénétration	1) Potentiomètre contrôle arc de soudage en panne 2) Signal de courant de soudure défectueux 3) Senseur de courant en panne 4) Carte en panne 5) Pont diodes en panne	1) Remplacer potentiomètre 2) Vérifier la continuité du potentiomètre de soudure et de ses liaisons 3) Remplacer capteur de courant 4) Remplacer la carte 5) Remplacer le pont diodes
P3 - Soudure défectueuse, projections importantes et discontinues	1) Signal de courant de soudure défectueux 2) Pont diodes défectueux 3) Carte défectueuse	1) Remplacer capteur de courant Vérifier si les câbles qui partent du senseur de courant pour aller vers la carte sont en bon état 2) Remplacer le pont diodes 3) Remplacer la carte
P4 - On n'a ni courant de soudage ni puissance auxiliaire	1) Court circuit 2) Condensateurs défectueux 3) Stator défectueux 4) Pont diodes en court circuit	1) Contrôler à vue que l'installation à l'intérieur de la soudeuse n'a pas de court circuit entre les câbles ou à masse 2) Quand la machine est arrêtée, décharger les condensateurs, détacher les câbles du box condensateurs et contrôler leur capacité nominale 3) Si les condensateurs vont bien, détacher tous les câbles du stator excepté ceux qui vont au box condensateurs et contrôler la tension générée par le stator. S'il y a manque de tension à partir de l'enroulement de soudage et de l'enroulement auxiliaire, remplacer le stator 4) Si la tension est présente dans tous les enroulements, reconnecter le pont diodes et contrôler la valeur de la tension à vide de soudage. Si elle est inexistante, le pont diodes est défectueux, remplacer

<i>Problème</i>	<i>Cause possible</i>	<i>Remède</i>
<b>GENERATOR</b>		
P1 - Absence de tension en sortie	1) Interrupteur général de la machine sur OFF 2) Intervention protection différentiel (interrupteur différentiel, relais différentiel)  3) Intervention protection pour surcharge 4) Protections défectueuses 5) Condensateurs défectueux  6) Alternateur défectueux	1) Contrôler et position sur ON 2) Contrôler que, sur toute l'installation: câbles, branchements, appareils connectés, il n'y ait pas de défauts d'isolation qui causent des courants de panne vers la terre. 3) Contrôler la charge branchée et diminuer. 4) Remplacer 5) Quand la machine est arrêtée, décharger les condensateurs, détacher les câbles du box condensateurs et contrôler leur capacité nominale 6) Si les condensateurs vont bien, détacher tous les câbles du stator excepté ceux qui vont au box condensateurs et contrôler la tension générée par le stator. S'il y a manque de tension à partir de l'enroulement de soudage et de l'enroulement auxiliaire, remplacer le stator. Demander l'intervention du Service d'Assistance
P2 - Tension à vide trop basse ou trop haute	1) Vitesse de régime du moteur erronée 2) Condensateurs défectueux 3) Alternateur défectueux	1) Régler la vitesse à sa valeur nominale à vide 2) Voir le point précédent P1 3) Voir le point précédent P1
P3 - Tension à vide correcte trop basse sous charge	1) Vitesse de régime du moteur erronée à cause de surcharge 2) Charge avec $\cos \varphi$ inférieur à 0,8 3) Condensateurs défectueux 4) Alternateur défectueux	1) Contrôler la charge branchée et diminuer 2) Réduire ou rephaser la charge 3) Voir le point précédent P1 4) Voir le point précédent P1
P4 - Tension instable	1) Contacts incertains 2) Irrégularité de rotation du moteur 3) Condensateurs défectueux 4) Alternateur défectueux	1) Contrôler les branchements électriques et serrer 2) Demander l'intervention du Service d'Assistance 3) Voir le point précédent P1 4) Voir le point précédent P1

**ATTENTION****LES PARTIES EN  
MOUVEMENT  
peuvent blesser**

- Avoir du personnel qualifié pour effectuer l'entretien et le travail de recherche des pannes.
- Arrêter le moteur avant d'effectuer tout entretien de la machine. Quand la machine est en marche, faire ATTENTION aux parties en mouvement et chaudes (collecteurs et pots d'échappement, turbines et/ ou autres)- Pièces sous tension.
- Oter la carrosserie seulement si nécessaire pour effectuer l'entretien et la remettre quand l'entretien est terminé.
- Il faut utiliser des instruments et vêtements adéquats et aussi les EPI fournis (Equipements de Protection Individuelle), selon le type d'intervention (gants de protection, gants isolants, lunettes de protection, etc.) ..
- Ne pas modifier les parties composantes si non autorisées.  
- Voir les notes contenues page M1.1

**LES PARTIES  
CHAUDES peuvent  
causer des brûlures****AVIS**

Par entretien aux soins de l'utilisateur on entend toutes les opérations de contrôle des parties mécaniques, électriques et des fluides sujets à usure ou consommation dans le cadre de l'usage normal de la machine.

En ce qui les fluides, doivent être considérées opérations d'entretien aussi les remplacements périodiques de ceux-ci et les remises à niveau éventuellement nécessaires.

Parmi les opérations d'entretien on inclut par contre aussi les opérations de nettoyage de la machine quand celles-ci s'effectuent périodiquement, en dehors du cycle normal de travail.

Parmi les activités d'entretien il ne faut pas considérer les réparations (ou le remplacement de pièces sujettes à pannes occasionnelles et le remplacement de composants électriques et mécaniques usés par suite de normale utilisation), de la part de Centres d'Assistance Autorisées.

Le remplacement de pneus (pour machines pourvues de chariot) est aussi à considérer réparation car n'est fourni en dotation aucun système de levage (crick).

Pour d'éventuels entretiens périodiques à exécuter à intervalles définis en heures de fonctionnement, se baser sur l'indication du compte-heures (M), où il est monté.

**IMPORTANT**

En faisant les opérations nécessaires de remisage, éviter que des substances polluantes, liquides, huiles épuisées, etc. ... apportent des dommages à personnes ou choses ou causent des effets négatifs à l'ambiance, à la santé ou à la sécurité dans le respect total des et/ou dispositions locales en vigueur.

**VENTILATION**

S'assurer qu'il n'y a pas d'obstructions dans les canalisations d'aspiration et d'échappement de l'alternateur, du moteur ou dans les coffres (chiffons, feuilles ou autre).

**TABLEAUX ELECTRIQUES**

Contrôler périodiquement l'état des câbles et des connexions. Nettoyer périodiquement avec un aspirateur. NE PAS UTILISER D'AIR COMPRIMÉ.

**AUTOCOLLANTS ET PLAQUES**

Vérifier une fois par an tous les autoadhésifs et plaques avec avis; s'ils étaient illisibles et/ou manquaient, LES REMPLACER.

**CONDITIONS PESANTES D'EXERCICE**

Dans des conditions extrêmes d'exercice (arrêts et démarrages fréquents, milieu poussiéreux, climat froid, périodes prolongées de fonctionnement sans prélèvement de charge, combustible avec un contenu de soufre supérieur à 0,5%) effectuer l'entretien plus fréquemment.

**BATTERIE SANS ENTRETIEN  
NE PAS OUVRIR LA BATTERIE**

La batterie se recharge automatiquement par le circuit charge batterie fourni avec le moteur.

Contrôler l'état de la batterie de la couleur du voyant qui se trouve dans la partie supérieure.

- Couleur Verte: Batterie OK
- Couleur noire: Batterie être rechargé
- Couleur blanche: Batterie être remplacé

**MOTEUR ET ALTERNATEUR FAIRE RÉFÉ-  
RENCE****AUX MANUELS SPÉCIFIQUES FOURNIS EN  
DOTATIONS.**

Chaque maison constructrice de moteurs et alternateurs il prévoit entractes d'entretien et contrôles spécifiques: il est obligatoire de consulter les livrets d'USAGE ET ENTRETIEN du moteur et de l'alternateur.

**NOTA BENE**

LES PROTECTIONS MOTEUR N'INTERVIENNENT PAS EN PRESENCE D'HUILE DE QUALITE INFERIEURE PARCE QUE NON REGULIEREMENT CHANGEE AUX INTERVALLES PREVUS.



## IMPORTANT

Tous les fabricants de moteurs et d'alternateurs prévoient des intervalles d'entretien et de contrôle spécifiques: il est obligatoire de consulter le livret d'UTILISATION ET d'ENTRETIEN du moteur et de l'alternateur qui est monté sur le générateur que vous êtes en train d'utiliser. Si cette documentation n'est pas fournie avec le groupe électrogène, veuillez en demander une copie au service d'assistance technique.



## ATTENTION



Pour les machines avec un capot, il y a des opérations d'entretien ordinaires qui demandent que l'opérateur monte sur le toit de la machine à plus de 2 mètres de haut.

Toujours porter des chaussures antidérapantes et utiliser des escabeaux homologués ou avec l'aide d'un deuxième opérateur.

Les indications contenues dans le tableau n'ont qu'une valeur indicative. Les modalités d'exécutions des opérations figurent dans les manuels spécifiques.

FREQUENCE DES OPERATIONS	Toutes les 8 heures ou 1 année	Toutes les 200 heures ou 1 année	Toutes les 1000 heures ou 1 année	Plus
Contrôle de la courroie du ventilateur		X		
Contrôle du niveau du liquide réfrigérant	X			
Contrôle du niveau de l'huile carter	X			
Contrôle présence d'eau dans le pré-filtre gasoil	X			
Contrôle du liquide de la batterie (voir page M20)		X		
Contrôle présence d'eau dans le réservoir		X		
Contrôle du tableau électrique et serrage des câbles		X		
Contrôle ouverture entrée et sortie air groupe électrogène et alternateur		X		
Contrôle plaquettes adhésives indiquant les avertissements de danger ou d'attention		X		
Contrôle fermeture boulonnerie et raccords			X	
Contrôle de l'alternateur charge batterie / démarreur			X	
Contrôle pulvérisateurs / injecteurs			X	
Contrôle coussinet / alternateur				5000 h
Nettoyage filtre à air	X			
Nettoyage radiateur / contrôle manchons			X	
Nettoyage du réservoir et de la cuve de stockage			X	
Enregistrement jeu de soupapes, culbuteurs			X	
Révision partielle du moteur				5000 h
Révision complète du moteur				10000 h
Remplacement de la cartouche du filtre du carburant		X		
Remplacement de l'huile carter, de la cartouche filtre de l'huile et du filtre à air		X		
Remplacement du silencieux d'échappement (seulement pour la version S ou SX)				8000/10000 h
Remplacement du/des coussinet/s de l'alternateur				8000/10000 h
Remplacement du liquide réfrigérant			X	
Remplacer le matériel phono-absorbant sur le capot (GE en version S ou SX)				10000h ou 3 ans

## REMISAGE

Au cas où l'on n'utiliserait pas la machine pendant plus de 30 jours, s'assurer que le milieu où elle est remisee garantit un abri des sources de chaleur, changements météorologiques ou tout ce qui peut provoquer rouille, corrosion ou dommages en général.

☞ Avoir du personnel **qualifié** pour effectuer les opérations nécessaires de remisage

## MOTEURS A ESSENCE

Faire partir le moteur: il fonctionnera jusqu'à ce qu'il s'arrête pour manque de carburant.

Vidanger l'huile de la base moteur et la remplir d'huile neuve (voir page M 25).

Verser environ 10 cc d'huile dans le trou de la bougie et visser la bougie après avoir tourné plusieurs fois l'arbre du moteur.

Tourner l'arbre moteur lentement jusqu'à sentir une certaine compression, puis le laisser.

Si la batterie était montée pour le démarrage électrique, la débrancher.

Nettoyer soigneusement la carrosserie et toutes les autres parties de la machine.

Protéger la machine avec une housse en plastique et la remiser dans un endroit sec.

## MOTEURS DIESEL

Pour de brèves périodes on conseille, tous les 10 jours environ, de faire fonctionner la machine à pleine charge pendant 15-30 minutes pour une répartition correcte du lubrifiant, pour recharger la batterie et pour prévenir d'éventuels blocages du système d'injection. Pour de longues périodes d'inutilisation, s'adresser aux centres d'assistance du fabricant de moteurs. Nettoyer soigneusement la carrosserie et toutes les autres parties de la machine.

Protéger la machine avec une housse en plastique et la remiser dans un endroit sec.

## MISE HORS D'USAGE

☞ Avoir du personnel **qualifié** pour effectuer les opérations nécessaires de mise hors d'usage. Par mise hors d'usage on entend toutes les opérations à effectuer, à charge de l'utilisateur, quand l'emploi de la machine est arrivé à terme.

Ceci comprend les opérations de démontage de la machine, la subdivision des divers éléments pour une réutilisation successive ou pour le démantèlement différencié, l'éventuel emballage et transport de ces éléments jusqu'à la livraison à la Société de démantèlement, au magasin, etc.

Les diverses opérations de mise hors d'usage comportent la manipulation de fluides potentiellement dangereux comme les huiles lubrifiantes et électrolyte de batterie.

Le démontage de pièces métalliques, qui pourraient causer coupures et/ou lacérations, doit être effectué avec des gants et/ou des outils appropriés.

Le démantèlement des divers composants de la machine doit être effectué en conformité avec les normes de loi et/ou dispositions locales en vigueur.

**Une attention particulière doit être apportée au démantèlement de: huiles lubrifiantes, électrolyte batterie, carburant, liquide de refroidissement.**

L'utilisateur de la machine est responsable du respect des normes de protection ambiante quant au démantèlement de la machine mise hors d'usage ou de ses parties composantes.

Au cas où la machine est mise hors d'usage sans démontage préalable de ses parties, il est prescrit de toute manière que soient enlevés:

- carburant du réservoir
- huile lubrifiante du moteur
- liquide de refroidissement du moteur
- batterie

**N.B.:** L'Usine intervient dans la phase de mise hors d'usage **seulement** pour les machines qui sont, éventuellement, retirées comme d'occasion ou si elles s'avèrent, pour leur réparation (livrées à notre Service Assistance interne), trop onéreuses et ne pouvant pas être reconditionnées, naturellement avec autorisation préalable.

En cas de besoin pour les instructions de premier secours et les mesures anti-incendie, voir page M2.1.




## IMPORTANT



En faisant les opérations nécessaires de remisage, éviter que des substances polluantes, liquides, huiles épuisées, etc. apportent des dommages à personnes ou choses ou causent des effets négatifs à l'ambiance, à la santé ou à la sécurité dans le respect total des et/ou dispositions locales en vigueur.



GENERATEUR		TS 275 EVO
Génération triphasé	8 kVA (6.4 kW) / 400 V / 11.5 A	
Génération monophasé	5 kVA / 230 V / 21.7 A	
Génération monophasé	2.5 kVA / 110 V / 22.7 A	
Génération monophasé	5 kVA / 48 V / 104 A	
Frequence	50 Hz	
ALTERNATEUR		autoexcité, autorégulé, sans balais
Type	triphasé, asynchrone	
Classe d'isolation	H	
MOTEUR		
Marque / Model	KOHLER KDW 702	
Type / Systeme de refroidissement	Diesel 4-Temps / eau	
Cylindres / Cylindrée	2 / 686 cm <sup>3</sup>	
*Puissance nette stand-by	10.3 kW (14 HP)	
Vitesse	3000 t/m	
Consommation carburant (Soudage 60%)	2.5 l/h	
Capacité cuve huile	1.6 l	
Démarrage	Electrique	
SPECIFICATIONS GENERALES		
Charge batterie	12 Vdc -37Ah	
Capacité réservoir	38 l	
Temps d'autonomie (Soudage 60%)	15 h	
Protection	IP 23	
*Dimensions max. sur base Lxlxh	1433 x 710x 931	
*Poids	390 Kg	
Puissance acoustique mesurée LwA (pression LpA)	94 dB(A) (69 dB(A) @ 7 m) 	
Puissance acoustique garantie LwA (pression LpA)	95 dB(A) (70 dB(A) @ 7 m)	

\* Dimension et poids comprennent toutes les saillies

### PUISSANCE

Puissance déclarées selon ISO 3046/1 (température 25°C, humidité relative 30%, altitude 100 m au-dessus du niveau de la mer). Une surcharge de 10% est admise pendant une heure toutes le 12 heures. Elle se réduit approximativement: de 1% tous les 100 m d'altitude et de 2,5% pour tuos les 5°C au-dessus de 25°C.

### NIVEAU PUISSANCE ACOUSTIQUE

**ATTENTION:** le risque réel du a l'emploi d'un poste depend des conditions d'utilisation du poste mÇme. Donc, l'estimation du risque et l'utilisation de mesures de sécurité (par exemple utiliser un d.p.i.-Dispositif Protection Individuel) sont competence de l'utilisateur final et sous sa responsabilité.

**Niveau de puissance acoustique (LwA) - Unité de mesure dB(A):** indique la quantité de puissance acoustique produit dans un certain delai de temps. Ce niveau n'est pas conditionné par la distance du point de mesuration.

**Pression acoustique (Lp) - Unité de mesure dB(A):** indique la pression due à l' emission d' ondes sonores. Cette valeur change par rapport à la distance de l' endroit de mesuration.


Dans le tabulaire suivant on indique, à titre d'exemple, la pression acoustique (Lp) à differentes distances d'un poste avec un niveau de puissance acoustique (LwA) de 95 dB(A)

Lp a 1 mètre = 95 dB(A) - 8 dB(A) = 87 dB(A)

Lp a 7 mètres = 95 dB(A) - 25 dB(A) = 70 dB(A)

Lp a 4 mètres = 95 dB(A) - 20 dB(A) = 75 dB(A)

Lp a 10 mètres = 95 dB(A) - 28 dB(A) = 67 dB(A)

**A REMARQUER:** le symbole  à coté des valeurs de puissance acoustique nous reinsegne que le poste est respectueux des limites d'emission de bruit réglés par la normative 2000/14/CE.



## IMPORTANT

### RODAGE

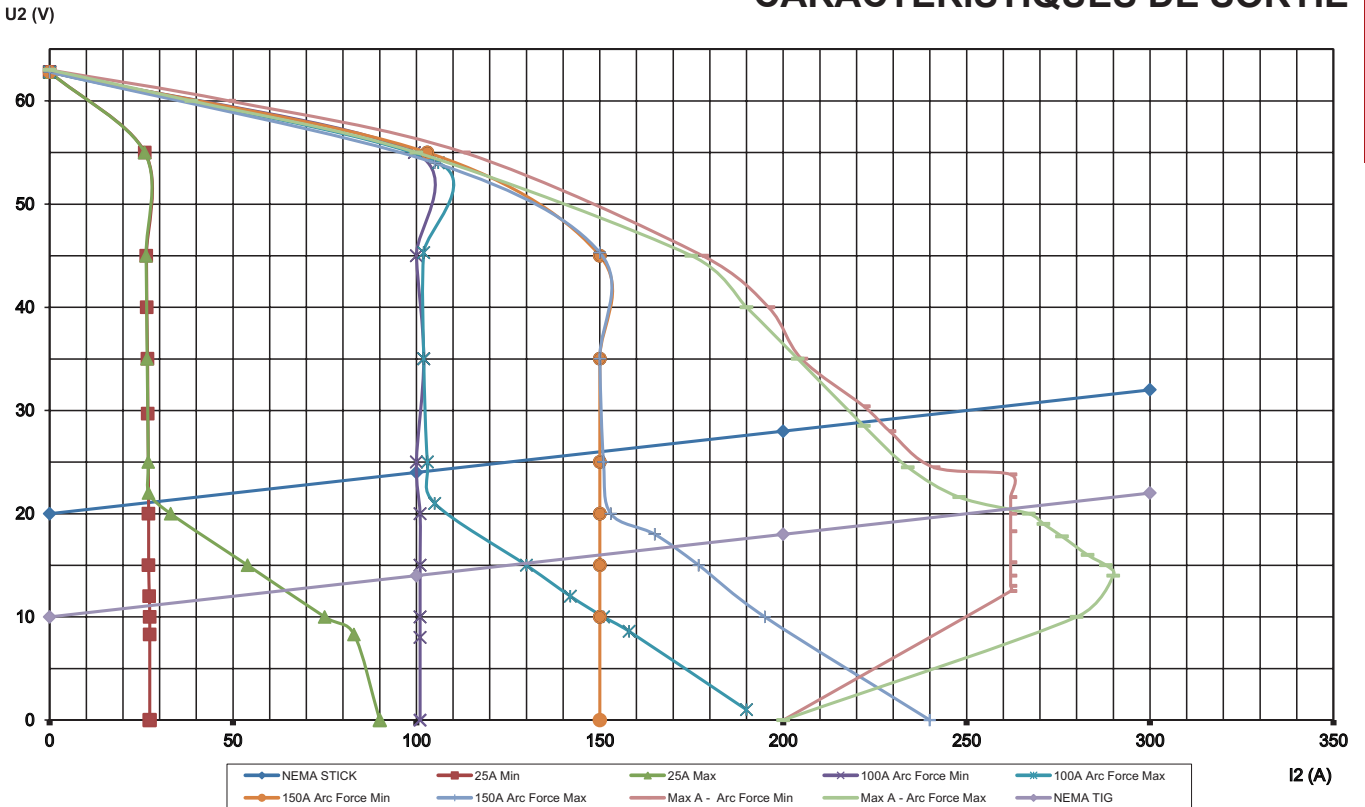
Pendant les 50 premières heures de fonctionnement ne pas exiger plus de 60% de la puissance maximum que la machine peut fournir et contrôler souvent le niveau de l'huile, en tout cas s'en tenir aux prescriptions contenues dans le livret du moteur.

SOUDAGE C.C	SMAW (STICK - Electrode enrobée)	GTAW (TIG avec déclenchement à rayure)
Courant de soudage	20A / 20.8V ÷ 270A / 21V	20A / 10.8V ÷ 270A / 20.8V
Type de réglage	Continuez 20A ÷ 270A	Continuez 20A ÷ 270A
Service	200A / 28V @ 100% 230A / 29.2V @ 60%	200A / 18V @ 100% 230A / 19.2V @ 60% 270A / 20.8V @ 35%
Tension d'amorçage (Tension à vide)	66 Vcc (68 Vcc pic)	66 Vcc (68 Vcc pic)
Tension à vide réduite avec VRD	< 13 Vcc / Vdc	< 13 Vcc / Vdc
Pénétration d'arc	OUI	--

FRANCAIS

CARACTERISTIQUES DE SORTIE

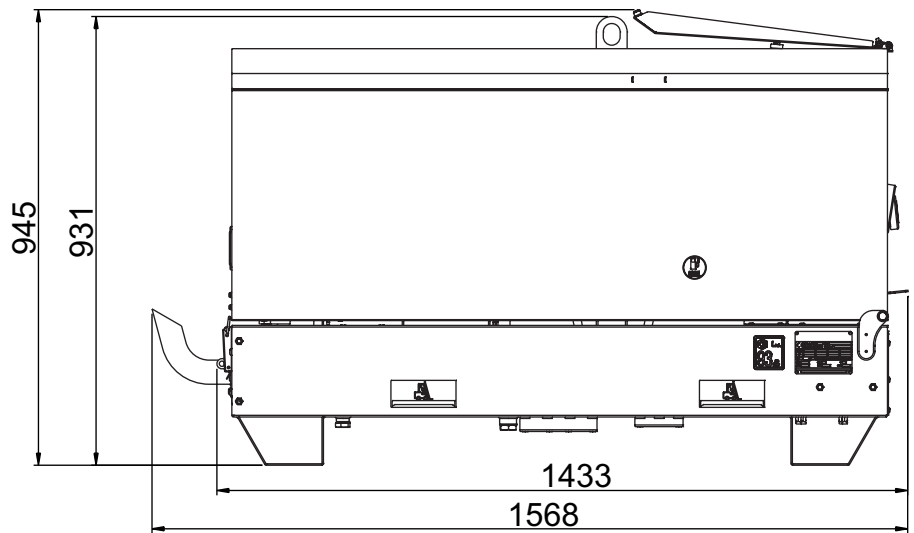
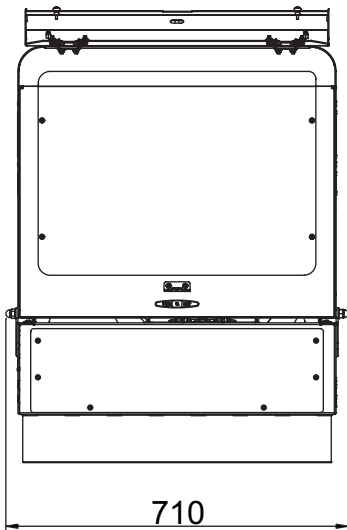
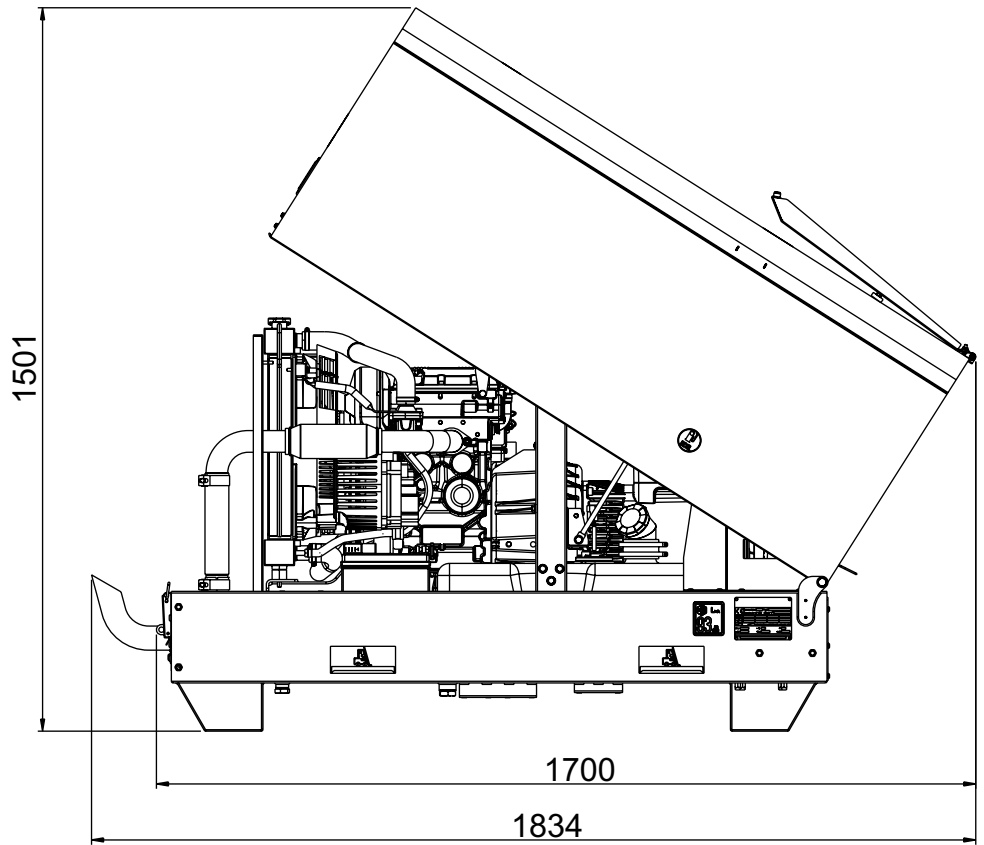
FRANCAIS



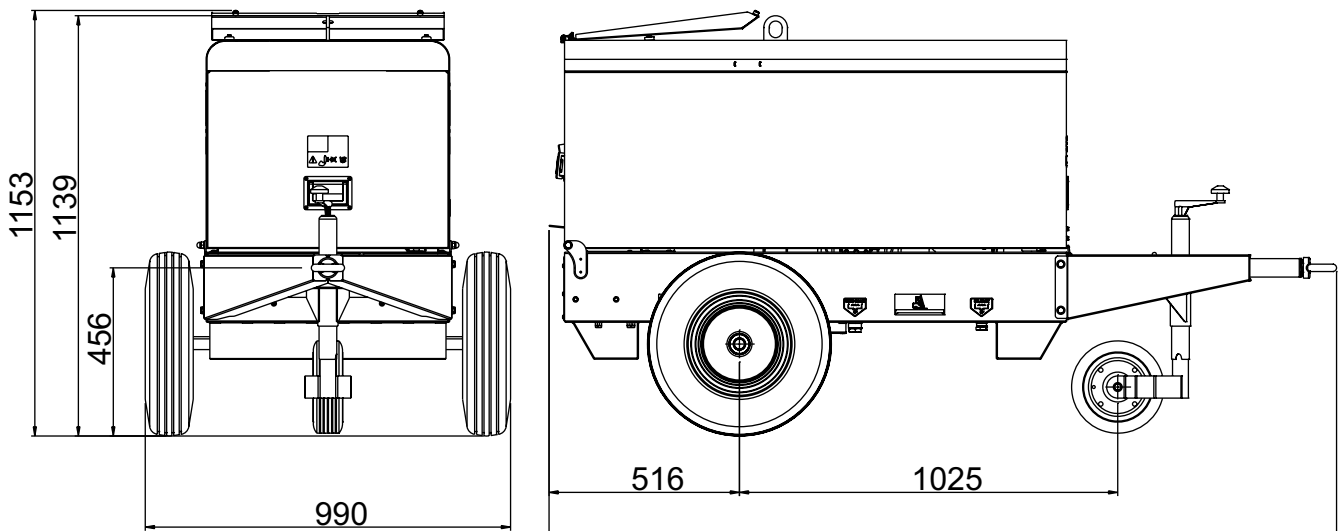
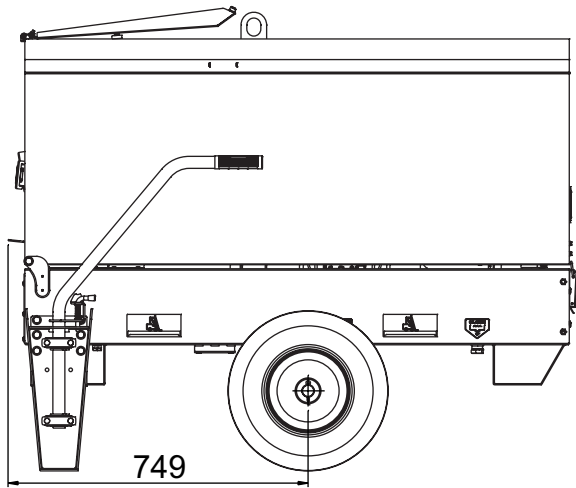
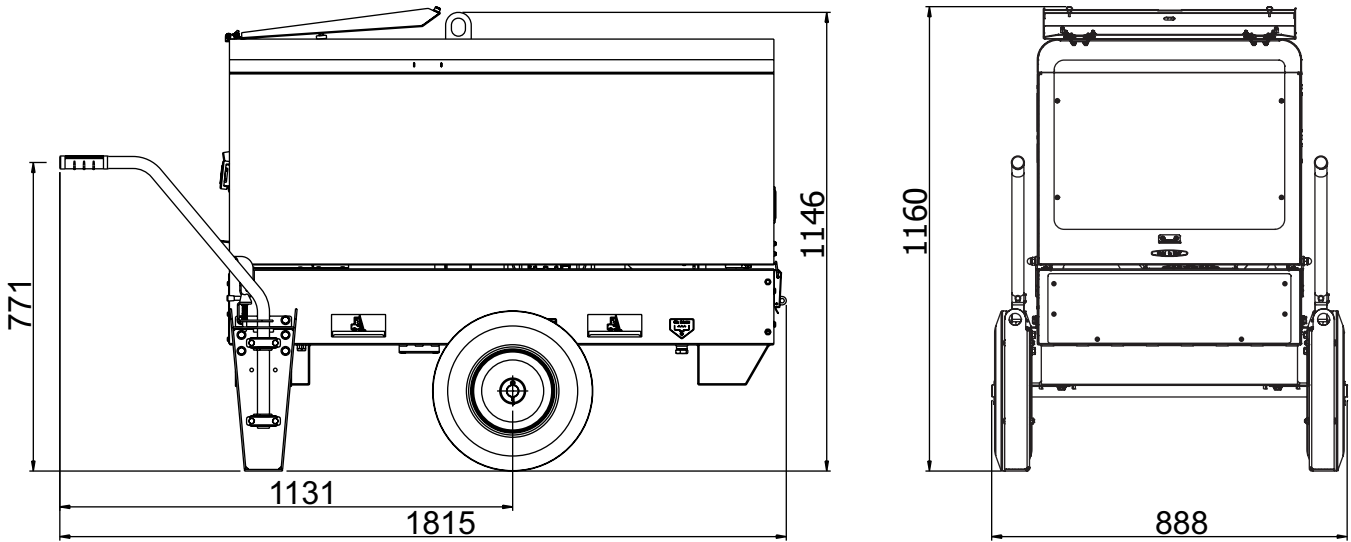
FACTEURS D'UTILISATION SIMULTANES

Si l'on utilise simultanément **SOUDAGE** et **GENERATION** on rappelle que le moteur endothermique est unique, donc il ne doit pas être surchargé; pour ce motif on reporte ci-dessous la table avec les limites indicatives à respecter.

COURANT DE SOUDAGE	≥ 130A	100A	75A	50A	0A
PUISSANCE EN GENERATION TRIPHASÉ 400V (kW)	0.0	1.2	3.5	5.0	8.0
PUISSANCE EN GENERATION MONOPHASÉ 230V (kW)	0.0	1.0	2.5	3.0	5.0
PUISSANCE EN GENERATION MONOPHASÉ 110V (kW)	0.0	1.0	2.0	2.5	2.5













**MOSA**

**MOSA div. della BCS S.p.A.**

Viale Europa, 59 20090 Cusago (Milano) Italy

Tel. +39 - 0290352.1 Fax +39 - 0290390466 [www.mosa.it](http://www.mosa.it)

