



GROUPE ELECTROGENE GE SX-18054 KDT

Les images sont à titre indicatif



CARACTÉRISTIQUES

- Unité de contrôle numérique
- Alternateur avec régulation de tension électronique "AVR"
- Conforme à la réglementation allemande DGVV-I - 203-032
- Superviseur d'isolement
- Interrupteur magnétothermique tétrapolaire
- Interrupteurs différentiels 30mA
- Base étanche capable de contenir d'éventuelles fuites de liquides présents dans le moteur, évitant ainsi la pollution de l'environnement
- Crochet de levage central
- Bords arrondis pour permettre à l'eau de pluie de s'écouler
- Capote à grande ouverture pour faciliter l'entretien (remplacement des filtres à air, à huile, à carburant)
- Réservoir de grande capacité
- Capteur de niveau de carburant
- Jauges de température du liquide de refroidissement et de pression d'huile moteur
- Coupe-batterie
- Bouchons externes pour le drainage de l'huile et de l'eau
- Bouton d'urgence
- Préparé pour le contrôle de démarrage et d'arrêt à distance
- Préparé pour la connexion au tableau PAC-I (ATS)
- Faible niveau sonore
- Conforme aux directives CE / UE



Refroidissement par eau



diesel



triphasée



démarrage manuel

PUISSANCE NOMINALE DE SORTIE

* Génération triphasée Stand-by (LTP)	17.5 kVA (14 kW) / 400V/25.2A
* Génération triphasée PRP	16 kVA (12.8 kW) / 400V/23.1A
* Génération monophasée PRP	7.5 kVA/kW / 230V/32.6A
Fréquence	50 Hz
Cos φ	0.8

* Puissances déclarées en accord à ISO 8528

DÉFINITIONS

Puissances valides selon les conditions environnementales : température 25°C, altitude 1000 mètres s.l.m., humidité relative 30%

Puissance (LTP) : puissance d'urgence, puissance maximale disponible pour une utilisation avec des charges variables pour un nombre d'heures / d'années limité à 500 h. Pas de surcharge.

Puissance PRP : puissance continue avec des charges variables, puissance maximale disponible pour une utilisation avec des charges variables pour un nombre limité d'heures / d'années. La puissance de sortie moyenne pendant une période de 24 h ne doit pas dépasser 70% de la valeur déclarée.

Puissance COP : puissance continue avec charge constante, puissance maximale disponible pour une utilisation constante pour un nombre limité d'heures / d'années.

MOTOR 3000 T/M

4-TEMPS, ASPIRÉ NATUREL

Model	KOHLER KDW1003
* Puissance nette stand-by	17.15 kW (23.3 hp)
* Puissance nette PRP	15.6 kW (21.2 hp)
* Puissance nette COP	/
Cylindres / Cylindrée	3 / 1028 cm ³ (1,028 lt.)
Alésage / Course	75 / 77.6 (mm)
Taux de compression	22.8 :1
BMEP (Pression effective moyenne: LTP - PRP)	/
Régulateur de vitesse	Mécanique
CONSUMMATION DE CARBURANT	
110 % (Puissance en veilleuse)	5.4 lt./h
100 % de PRP	4.9 lt./h
75 % de PRP	3.7 lt./h
50 % de PRP	2.7 lt./h
SYSTÈME DE REFROIDISSEMENT	
Capacité totale - moteur uniquement	/
Débit d'air du ventilateur	93 m ³ /min.
LUBRIFICATION	
Capacité totale d'huile	2.6 lt.
Capacité d'huile dans la coupe	2.5 lt
Consommation d'huile à pleine charge	/

VIDANGE

Débit maximal des gaz d'échappement	3.2 m ³ /min.
Température max. des gaz d'échappement	540 °C
Pression maximale	8000 kPa (0.08 bar)
Diamètre extérieur du tuyau d'échappement	/
INSTALLATION ÉLECTRIQUE	
Puissance du radiateur	1.6 kW
Capacité alternateur de charge de batterie	40 A
Avec dispositif de démarrage à froid	- 15 °C
FILTRE À AIR	
Débit d'air de combustion	à sec
CHALEUR REJETÉE À PLEINE CHARGE	
De gaz d'échappement	/
D'eau et d'huile	/
Environnement irradié	/
Refroidissement de suralimentation	/
Raffreddamento sovralimentazione	/

ALTERNATEUR

SYNCHRONE, TRIPHASÉE, AUTOEXCITÉ, AUTORÉGLÉ	
Puissance continue	16 kVA
Puissance en veilleuse	17.5 kVA
Tension monophasée	380 ÷ 415 Vac
Fréquence	50 Hz
Cos φ	0.8
Modèle A.V.R.	Analogic
Précision réglage de tension	± 1 %
Courant de court-circuit soutenu	$\leq 3 I_n$
Cdt transitoire (100% de charge)	< 25 %
Délai de réponse	< 0.5 sec.
Rendement à 100% de charge	/
Isolation	Class F/H
Connexion - Bornes	Etoile - N°6
Compatibilité électromagnétique (Suppression Interférences Radio)	/
Distorsion harmonique - THD	< 5 %
Interférences téléphoniques - THF	/

RÉACTANCES (16 kVA - 400 V)	
Synchrone directe - Xd	/
Transitoire directe - X'd	/
Subtransitoire directe - X''d	/
Synchrone en quad. - Xq	/
Subtrans. en quadrature - X''q	/
De séquence inverse - X2	/
De séquence zéro - X0	/
CONSTANTES DE TEMPS	
Transitoire - T'd	/
Subtransitoire - T''d	/
À vide - T'do	/
À sens unique - Ta	/
Rapport de court-circuit Kcc	/
Degré de Protection IP	IP 54
Débit d'air de refroidissement	/
Accouplement / Roulement mécanique	Dirigée SAE 5 -6 ½ - N°1

SPECIFICATIONS GENERALES

Capacité réservoir	38 lt.
Temps d'autonomie (75% de PRP)	10.3 h
Batterie de démarrage	12 Vdc -50Ah / 420A CCA(EN)
Degré de Protection IP	IP 54

* Puissance acoustique mesurée LwA (pression LpA)	93.6 dB(A) (68.6 dB(A) @ 7m)
* Puissance acoustique garantie LwA (pression LpA)	95 dB(A) (70 dB(A) @ 7m)
Type de prestation	G1

* Puissance acoustique conformément à la directive 2000/14/CE

PANNEAUX DE COMMANDE

PANNEAU DE COMMANDE MANUEL NUMÉRIQUE

- Contrôleur IntelliNano Plus
- Limiteurs thermiques pour protection moteur : 1x30A - 1 x 16A
- Bouton d'urgence
- Avertisseur sonore
- Connecteur de télécommande TCM 35
- Fusibles
- Commutateur magnétothermique
- Moniteur d'isolement
- Interrupteur magnétothermique / différentiel pour prises 230V 16A
- Prises de sortie : 1x 400V 32A 3P + N + T CEE IP 67
2x 230V 16A 2P+T Schuko IP68
- Borne de terre (PE)



CARACTÉRISTIQUES DU CONTRÔLEUR INTELINANO PLUS	
Modes de fonctionnement	<ul style="list-style-type: none"> • MAN.- AUTO
afficheur	<ul style="list-style-type: none"> • Écran rétroéclairé de 128 x 64 pixels
LED	<ul style="list-style-type: none"> • Fonctionnement du moteur • Mode de fonctionnement AUTO • Alarmes
Boutons / commandes	<ul style="list-style-type: none"> • Bouton START • Bouton STOP • Touche AUTO • N ° 2 boutons pour naviguer dans les menus du contrôleur
Mesures du générateur	<ul style="list-style-type: none"> • Tensions: L1-L2 / L2-L3 / L3-L1 - N-L1 / N-L2 / N-L3 (L1-L2 avec tableau AUTOMATIQUE) • Courants: I1 • Puissances: kVA • Fréquence
Mesures moteur	<ul style="list-style-type: none"> • Vitesse moteur • Tension de la batterie • Entretien • Compteur horaire
Protections de générateur	<ul style="list-style-type: none"> • Court-circuit • Surtension • Sur-sous fréquence • Sens cyclique des phases

Protections moteur	<ul style="list-style-type: none"> • Survitesse • Alarme de basse pression d'huile • Alarme de niveau de carburant bas • Tension de batterie faible • Défaillance de l'alternateur de charge de batterie • Échec de démarrage • Défaut d'arrêt • Arrêt d'urgence
Fonctions AMF (uniquement avec panneau automatique)	<ul style="list-style-type: none"> • Mesure de tension secteur: L1-L2 / L2-L3 / L3-L1 - N-L1 / N-L2 / N-L3 • Mesure de la fréquence du réseau • Détection triphasée • Surtension secteur • Fréquence de sur-sous-réseau • Sens cyclique des phases du réseau
Caractéristiques	<ul style="list-style-type: none"> • Historique des événements et des alarmes (10 événements) • Interface opérateur avec icônes, pas de texte • Démarrer et arrêter à partir d'un signal externe • Préchauffez • Entièrement programmable à partir du panneau ou du PC • Connexion directe aux moteurs avec ECU via Can Bus J1939 • Fonctionnement manuel (MRS) avec démarrage à distance • Protection IP 65 • Température de fonctionnement: -20 ° C / + 70 ° C
Communication	<ul style="list-style-type: none"> • Port USB pour la programmation • Interface CAN BUS (J1939 uniquement)

COMBINAISONS DE PRISES DISPONIBLES

	VERSION	
	400V/230V	400V/230V avec SCHUKO
1x 400V 32A 3P+N+T CEE IP67	•	•
1x 230V 16A 2P+T CEE IP67	•	
1x 230V 16A 2P+T Schuko	•	
2x 230V 16A 2P+T Schuko		•

POIDS - DIMENSIONS ET ACCESSOIRES

GE SX-18054 KDT



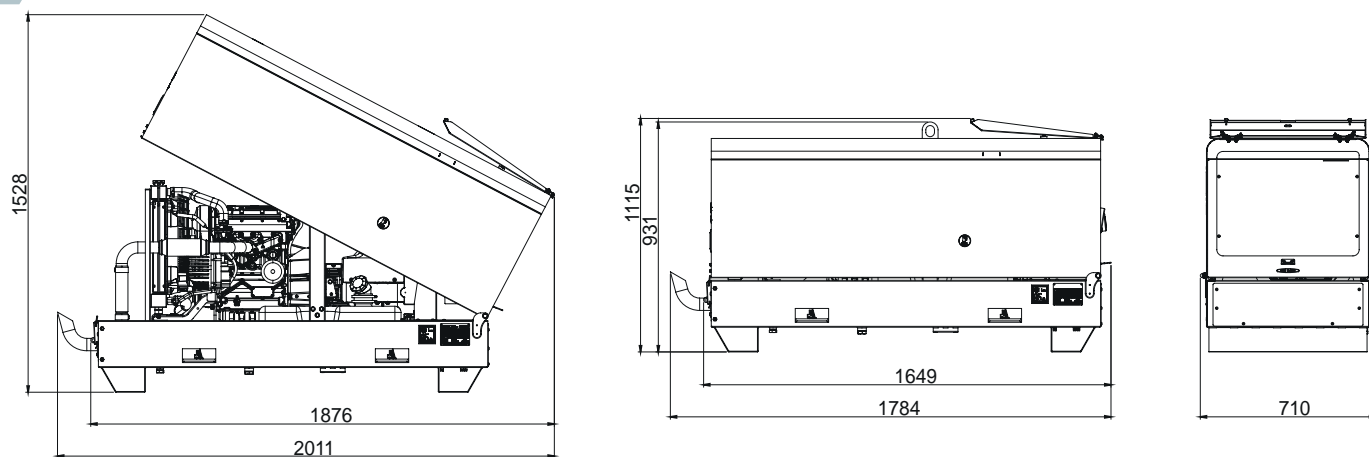
POIDS NET À SEC MACHINE:

- 394 Kg

Le groupe électrogène représenté peut inclure des accessoires en option.



DESSIN DIMENSIONS (mm)



OPTIONS SUR DEMANDE

- Panneau de télécommunication de réseau / groupe, PAC-I 28 809 ATS (40A)
- Commande à distance TCM35
- Remorque chantier CTL255
- Remorque routière CTV4
- Kit mise à terre

INFORMATIONS GÉNÉRALES

CONFORMITÉ DES UNITÉS ÉLECTROGÈNES AUX DIRECTIVES CE ET NORMES

- 2006/42/CE (Directive concernant les Machines)
- 2006/95/CE (Directive concernant la Faible Tension)
- 2004/108/CE (Directive concernant la Compatibilité Électromagnétique)
- 2000/14/CE (Directive concernant l'Émission Acoustique pour les machines à utiliser à l'extérieur)
- ISO 8528 (Moteur à combustion interne alternatif entraîné par courant alternatif des groupes électrogènes)



ISO 9001:2015 - Cert. 0192

GARANTIE

Tous les dispositifs sont couverts par la garantie du fabricant.

Les valeurs indiquées sont les valeurs nominales. Pour d'ultérieures informations veuillez contacter le service commercial.

© MOSA - Viale Europa, 59 - 20090 Cusago (Milano) - Italy - phone +39-0290352.1 - fax + 39-0290390466 E-mail: info@mosa.it Web site: www.mosa.it

