



GROUPE ELECTROGENE GE 45 KSC

Les images sont à titre indicatif



STANDARD

- Régulation de la tension automatique AVR
- Les bords arrondis du carénage, qui aident l'écoulement de l'eau de pluie
- Étanchéité de base capable de contenir toute fuite des liquides présents dans le moteur afin d'éviter la pollution de l'environnementale
- Bouchons externes pour la vidange d'huile et d'eau
- Capotage du côté moteur entièrement ouvrable qui facilite l'ouverture toutes les opérations de maintenance
- Oeillet central de levage
- Panneau de commande avec unité de commande numérique
- La manutention des chariots élévateurs est possible de tous les côtés
- Conforme aux directives CE pour bruit et sécurité



refroidissement à eau



diesel



génération triphasée



démarrage électrique



supersilencieux

PUISSANCE NOMINALE DE SORTIE	
* Génération triphasée Stand-by (LTP)	44 kVA (35,2 kW) / 400V / 63,5A
* Génération triphasée PRP	40 kVA (32 kW) / 400V / 57,7A
* Génération monophasée PRP	15.5 kVA / 230V / 67.4 A
* Génération monophasée COP	/
Frequence	50 Hz
Cos φ	0.8

* Puissances déclarées en accord à ISO 8528

DÉFINITIONS

Puissances valides selon les conditions environnementales : température 25°C, altitude 1000 mètres s.l.m., humidité relative 30%

Puissance (LTP): puissance d'urgence, puissance maximale disponible pour une utilisation avec des charges variables pour un nombre d'heures / d'années limité à 500 h. Pas de surcharge.

Puissance PRP: puissance continue avec des charges variables, puissance maximale disponible pour une utilisation avec des charges variables pour un nombre limité d'heures / d'années. La puissance de sortie moyenne pendant une période de 24 h ne doit pas dépasser 70% de la valeur déclarée.

Puissance COP: Puissance continue avec charge constante, puissance maximale disponible pour une utilisation constante pour un nombre limité d'heures / d'années.

MOTEUR 1500 GIRI/MIN

4-TEMPS, INJECTION INDIRECTE, TURBOCOMPRIÉ	
Model	KOHLER - KDI 2504TM-40
* Puissance nette stand-by	39.9 kW (54.3 hp)
* Puissance nette PRP	36.2 kW (49.2 hp)
* Puissance nette COP	/
Cylindres / Cylindrée	4 / 2482 cm ³ (2.482 lt.)
Alésage / Course	88 / 102 (mm)
Taux de compression	18.5 : 1
BMEP (Pression effective moyenne: LTP - PRP)	/
Régulateur de vitesse	Mécanique
CONSOMMATION DE CARBURANT	
110 % (Puissance en veilleuse)	10.6 lt./h
100 % de PRP	9.4 lt./h
75 % de PRP	7.1 lt./h
50 % de PRP	4.9 lt./h
SYSTÈME DE REFROIDISSEMENT	
Capacité totale - moteur uniquement	9.1 lit.
Débit d'air du ventilateur	120 m ³ /min
LUBRIFICATION	
Capacité totale d'huile	/
Capacité d'huile dans la coupe	11.2 lt.
Consommation d'huile à pleine charge	< 0.017 l/h

VIDANGE	
Débit maximal des gaz d'échappement	7 lt./min.
Température max. des gaz d'échappement	530 °C
Pression maximale	8 kPa (0.08 bar)
Diamètre extérieur du tuyau d'échappement	/
INSTALLATION ÉLECTRIQUE	
Puissance du radiateur	2.2 kW
Capacité alternateur de charge de batterie	55 A
Démarrage à froid	-10°C
Avec dispositif de démarrage à froid	-15 °C
FILTRE À AIR	
Débit d'air de combustion	2.5 m ³ /min
CHALEUR REJETÉE À PLEINE CHARGE	
De gaz d'échappement	/
D'eau et d'huile	/
Environnement irradié	/
Refroidissement de suralimentation	/

* Potenze dichiarate in accordo a ISO 3046-1

ALTERNATEUR

SYNCHRONE, MONOPHASÉE, AUTOEXCITÉ, AUTORÉGLÉ, SANS BALAIS	
Puissance continue	42 kVA
Puissance en veilleuse	47 kVA
Tension monophasée	380-415 Vac
Fréquence	50 Hz
Cos φ	0.8
Modèle A.V.R.	HVR-30 (3ph.sensing)
Précision réglage de tension	± 1.0 %
Courant de court-circuit soutenu	3 In
Cdt transitoire (100% de charge)	10 %
Délai de réponse	≤ 3 sec.
Rendement à 100% de charge	89.3 % (400V - Cos φ 0.8)
Isolation	Class H
Connexion - Bornes	Étoile - N°12
Compatibilité électromagnétique (Suppression Interférences Radio)	EN 55011
Distorsion harmonique - THD	< 3 %
Interférences téléphoniques - THF	/

RÉACTANCES (42 kVA - 400V)	
Synchrone directe - Xd	253 %
Transitoire directe - X'd	20 %
Subtransitoire directe - X''d	8 %
Synchrone en quad. - Xq	141 %
Subtrans. en quadrature - X''q	/
De séquence inverse - X2	/
De séquence zéro - X0	/
CONSTANTES DE TEMPS	
Transitoire - T'd	0.014 sec
Subtransitoire - T''d	0.008 sec
À vide - T'do	0.180 sec
À sens unique - Ta	/
Rapport de court-circuit Kcc	0.60
Degré de Protection IP	IP 23
Débit d'air de refroidissement	0.13 m ³ /sec.
Accouplement Roulement mécanique	Dirigée SAE 3 -11 ½ - N°1

SPECIFICATIONS GENERALES

Capacité réservoir	55 lt.
Temps d'autonomie (75% de PRP)	7.7 h
Batterie de démarrage	12 Vdc -80Ah / 670A CCA(EN)
Degré de Protection IP	IP 23

* Puissance acoustique mesurée LwA (pression LpA)	93.1 dB(A) (68.1 dB(A) @ 7m)
* Puissance acoustique garantie LwA (pression LpA)	95 dB(A) (70 dB(A) @ 7m)
Type de prestation	G2

* Puissance acoustique conformément à la directive 2000/14/CE

QUADRI DI COMANDO

GE 45 KSC

PANNEAUX DE COMMANDE NUMÉRIQUES - MANUELS OU AUTOMATIQUES

- Contrôleur IntelliNano Plus
- Interrupteur d'alimentation du contrôleur
- Voyant d'avertissement de charge de la batterie
- Bouton d'arrêt d'urgence
- Connecteur pour télécommande TCM 35
- Bornier de connexion PAC (ATS) (uniquement avec panneau de commande AUTOMATIQUE)
- Chargeur de batterie (uniquement avec panneau AUTOMATIC)
- Interrupteur magnétothermique
- Interrupteur différentiel
- Bornier d'alimentation
- Borne de terre (PE)



CARACTÉRISTIQUES DU CONTRÔLEUR INTELINANO PLUS	
Modes de fonctionnement	<ul style="list-style-type: none"> • MAN. - AUTO
afficher	<ul style="list-style-type: none"> • Écran rétroéclairé de 128 x 64 pixels
LED	<ul style="list-style-type: none"> • Fonctionnement du moteur • Mode de fonctionnement AUTO • Alarmes
Boutons / commandes	<ul style="list-style-type: none"> • Bouton START • Bouton STOP • Touche AUTO • N ° 2 boutons pour naviguer dans les menus du contrôleur
Mesures du générateur	<ul style="list-style-type: none"> • Tensions: L1-L2/L2-L3/L3-L1/N-L1/N-L2/N-L3 • Tensions: L1-L2 (uniquement avec panneau automatique) • Courants: I • Puissances: kVA • Fréquence
Mesures moteur	<ul style="list-style-type: none"> • Vitesse moteur • Tension de la batterie • Entretien • Comptez-heures • Niveau de carburant • Température de l'eau (sur demande) • Pression d'huile (sur demande)
Protections de générateur	<ul style="list-style-type: none"> • Court-circuit • Surtension • Sur-sous fréquence • Direction cyclique des phases (uniquement avec panneau automatique)

Protections moteur	<ul style="list-style-type: none"> • survitesse • Alarme de température d'eau élevée • Alarme de basse pression d'huile • Niveau de carburant • Tension de batterie faible • Défaillance de l'alternateur de charge de batterie • Échec de démarrage • Défaut d'arrêt • Arrêt d'urgence
Fonctions AMF (uniquement avec panneau automatique)	<ul style="list-style-type: none"> • Tensions secteur: L1-L2 / L2-L3 / L3-L1 / N-L1 / N-L2 / N-L3 • Mesure de la fréquence du réseau • Détection triphasée • Surtension secteur • Fréquence de sur-sous-réseau • Sens cyclique des phases du réseau
Caractéristiques	<ul style="list-style-type: none"> • Historique des événements et des alarmes (10 événements) • Interface opérateur avec icônes, pas de texte • Démarrer et arrêter à partir d'un signal externe • Préchauffez • Entièrement programmable à partir du panneau ou du PC • Connexion directe aux moteurs avec ECU via Can Bus J1939 • Fonctionnement manuel (MRS) avec démarrage à distance • Protection IP 65 • Température de fonctionnement: -20 °C/+70 °C
Communication	<ul style="list-style-type: none"> • Port USB pour la programmation • Interface CAN BUS (J1939 uniquement)

POIDS - DIMENSIONS ET ACCESSOIRES

GE 45 KSC



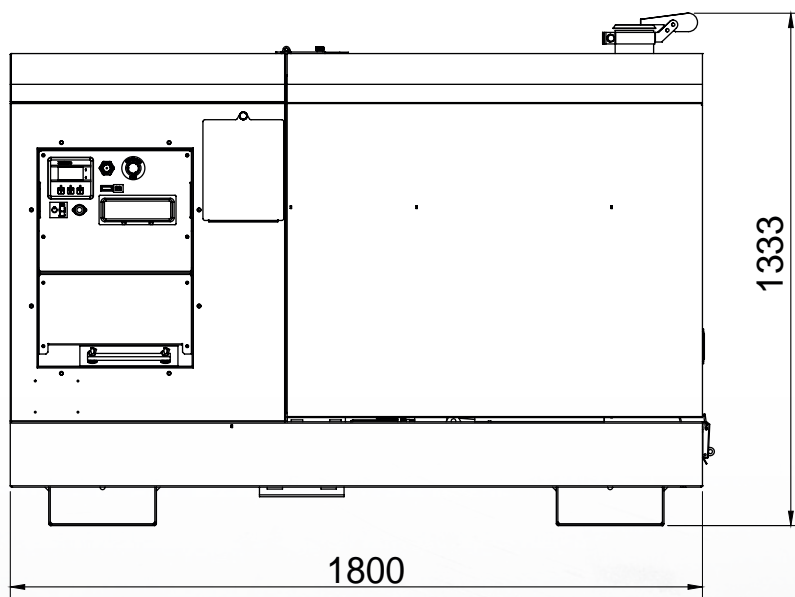
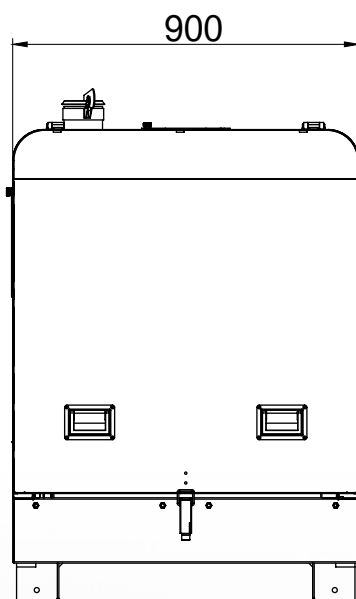
POIDS NET À SEC MACHINE:

- 880 Kg

Le groupe électrogène représenté peut inclure des accessoires en option.



DESSIN DIMENSIONS (mm)



OPTIONS SUR DEMANDE

- Panneau de commande à distance (ATS) PAC 42-M (60A) (Uniquement avec panneaux de commande automatiques)
- Panneau de commande à distance (ATS) PAC-I 42 (60A) (Uniquement avec panneaux de commande manuels)
- Commande à distance TCM35
- Remorque chantier
- Remorque routière CTV1
- Kit mise à terre



VERSION SUR DEMANDE

- Panneau à commande manuelle avec prises CEE et SCHUKO
- Panneau automatique (sans prises)



ACCESSOIRES À DEMANDER À L'ORDRE

- Jauges température d'eau et pression d'huile
- Relais différentiel électronique
- Radiocommande
- Interrupteur coupe batterie
- Chauffe-eau moteur WH
- Réservoir 100 lt

INFORMATIONS GÉNÉRALES

CONFORMITÉ DES UNITÉS ÉLECTROGÈNES AUX DIRECTIVES CE ET NORMES

- 2006/42/CE (Directive concernant les Machines)
- 2006/95/CE (Directive concernant la Faible Tension)
- 2004/108/CE (Directive concernant la Compatibilité Électromagnétique)
- 2000/14/CE (Directive concernant l'Émission Acoustique pour les machines à utiliser à l'extérieur)
- ISO 8528 (Moteur à combustion interne alternatif entraîné par courant alternatif des groupes électrogènes)



ISO 9001:2015 - Cert. 0192

GARANTIE

Tous les dispositifs sont couverts par la garantie du fabricant.

Les valeurs indiquées sont les valeurs nominales. Pour d'ultérieures informations veuillez contacter le service commercial.

© MOSA - Viale Europa, 59 - 20090 Cusago (Milano) - Italy - phone +39-0290352.1 - fax + 39-0290390466 E-mail: info@mosa.it Web site: www.mosa.it

