

GROUPE ELECTROGENE GE 8000 BBT-L

Les images sont à titre indicatif



CARACTÉRISTIQUES

- Civière de protection
- Réservoir de grande capacité avec indicateur de niveau de carburant
- Démarrage électrique et à tirette
- Arrêt du moteur en raison d'un niveau d'huile bas (alerte d'huile)
- Alternateur avec AVR (régulation électronique de tension)
- Commutateur magnétothermique
- Compteur horaire et voltmètre
- Portable
- Crochet de levage central
- Conforme aux directives CE/UE
- Non conforme à la directive bruit 2000/14/CE



Refroidissement
par air



diesel



triphasée



Démarrage
électrique

PUISSANCE NOMINALE DE SORTIE

* Génération triphasée Stand-by (LTP)	8 kVA (6.4 kW) / 400V/ 11.5A
* Génération triphasée PRP	7 kVA (5.6 kW) / 400V/ 10.1A
* Génération monophasée PRP	3.5 kVA / kW / 230V / 15.2A
Frequence	50 Hz
Cos φ	0.8

* Puissances déclarées en accord à ISO 8529

DÉFINITIONS

Puissances valides selon les conditions environnementales : température 25°C, altitude 1000 mètres s.l.m., humidité relative 30%

Puissance (LTP): puissance d'urgence, puissance maximale disponible pour une utilisation avec des charges variables pour un nombre d'heures / d'années limité à 500 h. Pas de surcharge.

Puissance PRP: puissance continue avec des charges variables, puissance maximale disponible pour une utilisation avec des charges variables pour un nombre limité d'heures / d'années. La puissance de sortie moyenne pendant une période de 24 h ne doit pas dépasser 70% de la valeur déclarée.

Puissance COP: Puissance continue avec charge constante, puissance maximale disponible pour une utilisation constante pour un nombre limité d'heures / d'années.

MOTOR 3000 T/M

4-TEMPS, ASPIRÉ NATUREL

Model	B&S - XR2100
* Puissance nette stand-by	8.15 kWm (11 hp)
* Puissance nette PRP	7.3 kWm (10 hp)
* Puissance nette COP	/
Cylindres / Cylindrée	1 / 420 cm ³ (0.42 lt.)
Alésage / Course	90 / 66 (mm)
Taux de compression	/
BMEP (Pression effective moyenne: LTP - PRP)	/
Régulateur de vitesse	Mécanique
CONSOMMATION DE CARBURANT	
110 % (Puissance en veilleuse)	4 lt./h
100 % de PRP	3.6 lt./h
75 % de PRP	2.7 lt./h
50 % de PRP	1.8 lt./h
SYSTÈME DE REFROIDISSEMENT	
Capacité totale - moteur uniquement	/
Débit d'air du ventilateur	/
LUBRIFICATION	
Capacité totale d'huile	/
Capacité d'huile dans la coupe	1.1 lt.
Consommation d'huile à pleine charge	/

VIDANGE	
Débit maximal des gaz d'échappement	/
Température max. des gaz d'échappement	/
Pression maximale	/
Diamètre extérieur du tuyau d'échappement	/
INSTALLATION ÉLECTRIQUE	
Puissance du radiateur	/
Capacité alternateur de charge de batterie	10 A
Avec dispositif de démarrage à froid	/
FILTRE À AIR	
Débit d'air de combustion	à sec
CHALEUR REJETÉE À PLEINE CHARGE	
De gaz d'échappement	/
D'eau et d'huile	/
Environnement irradié	/
Refroidissement de suralimentation	/
Raffreddamento sovralimentazione	/

ALTERNATEUR

SYNCHROME, TRIPHASÉE, AUTOEXCITÉ, AUTORÉGLÉ	
Puissance continue 3~	7 kVA
Puissance en veilleuse 3~	7.7 kVA
Puissance continue 1~	3.5 kVA
Tension	3~ 400 ÷ 415 Vac 1~ 230 ÷ 240 Vac
Fréquence	50 Hz
Cos φ	0.8
Modèle A.V.R.	HVR-d
Précision réglage de tension	± 2 %
Courant de court-circuit soutenu	3 In
Cdt transitoire (100% de charge)	10 %
Délai de réponse	/
Rendement à 100% de charge	81 % (230V - Cos φ 0.8)
Isolation	Classe H
Connexion - Bornes	Série - N°6
Compatibilité électromagnétique (Suppression Interférences Radio)	/
Distorsion harmonique - THD	< 6 %
Interférences téléphoniques - THF	/

RÉACTANCES (7 KVA - 400 V)	
Synchrone directe - Xd	/
Transitoire directe - X'd	/
Subtransitoire directe - X''d	/
Synchrone en quad. - Xq	/
Subtrans. en quadrature - X''q	/
De séquence inverse - X2	/
De séquence zéro - X0	/
CONSTANTES DE TEMPS	
Transitoire - T'd	/
Subtransitoire - T''d	/
À vide - T'do	/
À sens unique - Ta	/
Rapport de court-circuit Kcc	/
Degré de Protection IP	IP 23
Débit d'air de refroidissement	/
Accouplement / Roulement mécanique	Dirigée SAE J609b - N°1

SPECIFICATIONS GENERALES

Capacité réservoir	20 lt.
Temps d'autonomie (75% de PRP)	8.5 h
Batterie de démarrage	/
Degré de Protection IP	IP 23

Puissance acoustique LwA (pression LpA)	99 dB(A) (74 dB(A) @ 7m)
Type de prestation	G2

PANNEAU DE CONTRÔLE (AE)

- Tirez le début
- Clé de démarrage et d'arrêt du moteur
- Robinet de carburant
- Commandement aérien
- Jauge de carburant
- Compteur horaire
- Voltmètre
- Commutateur magnétothermique
- Prises de sortie : 1x 400V 16A 3P+N+T CEE
1x 230V 16A 2P+T CEE
- Borne de terre (PE)

PANNEAU DE CONTRÔLE (AE AVEC GFI)

- Tirez le début
- Clé de démarrage et d'arrêt du moteur
- Robinet de carburant
- Commandement aérien
- Jauge de carburant
- Compteur horaire
- Voltmètre
- Interrupteur magnétothermique différentiel
- Prises de sortie : 1x 400V 16A 3P+N+T CEE
1x 230V 16A 2P+T CEE
- Borne de terre (PE)

POIDS - DIMENSIONS ET ACCESSOIRES

GE 8000 BBT-L



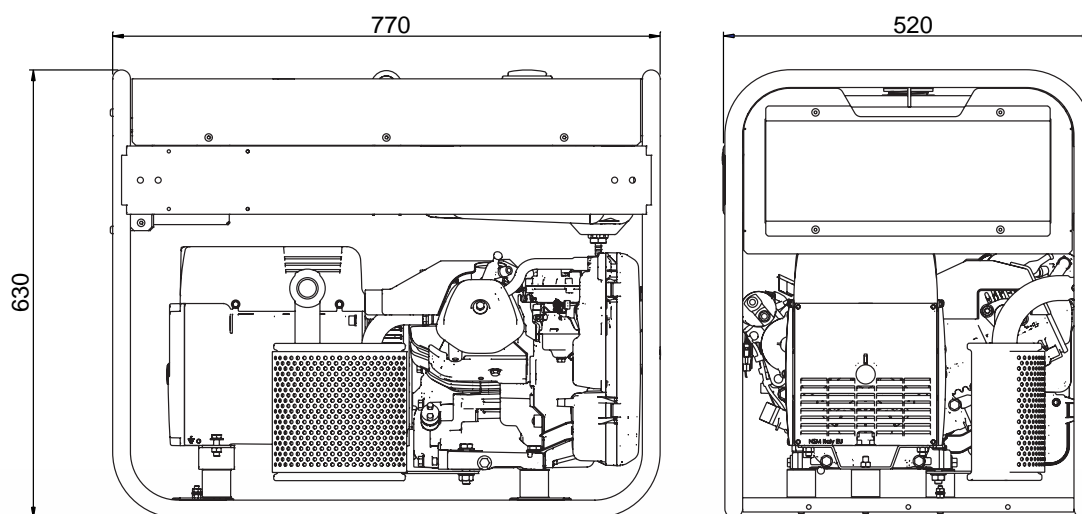
POIDS NET À SEC MACHINE:

- 93 Kg

Le groupe électrogène représenté peut inclure des accessoires en option.



DESSIN DIMENSIONS (mm)



VERSIONS EN PLUS DES FONCTIONNALITÉS STANDARD

GFI

- Interrupteur différentiel

OPTIONS SUR DEMANDE

- Kit mise à terre
- Chariot manuel CTM8000L

VERSIONS DISPONIBLES

CL1Q9001	400V/230V - STANDARD 1x400V 16A CEE - 1x230V 16A CEE
CL1Q9001R	400V/230V - GFI 1x400V 16A CEE - 1x230V 16A CEE

INFORMATIONS GÉNÉRALES

CONFORMITÉ DES UNITÉS ÉLECTROGÈNES AUX DIRECTIVES CE ET NORMES

2006/42/CE (Directive Machines)

2014/35/UE (Directive Basse Tension)

2014/30/UE (Directive Compatibilité Electromagnétique)

ISO 8528 (Groupes électrogènes à courant alternatif entraînés par des moteurs à combustion interne alternatifs)



ISO 9001:2015 - Cert. 0192

GARANTIE

Tous les dispositifs sont couverts par la garantie du fabricant.

“Document non contractuel. Spécifications sujettes à changement sans préavis.”

© MOSA - Viale Europa, 59 - 20047 Cusago (Milano) - Italy - phone +39-0290352.1 - fax +39-0290390466 E-mail: export@mosa.it Web site: www.mosa.it

