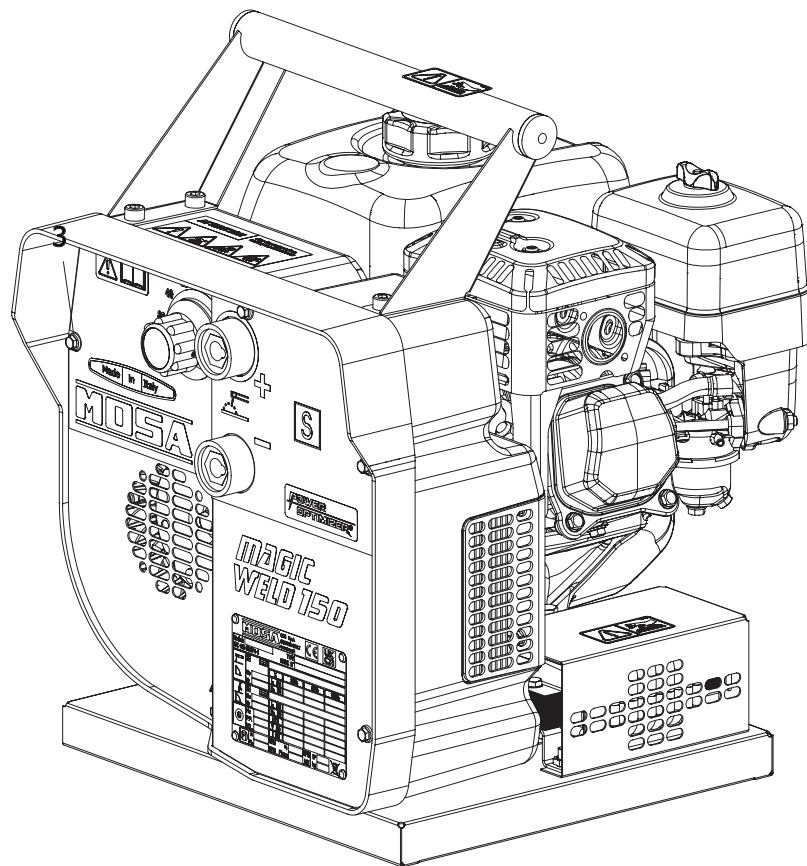


Bedienungs - und Wartungshandbuch



D5262740

Schweißaggregat **MAGIC WELD 150**



Originalanleitung

Inhaltsverzeichnis

1.	Einführung	1
1.1	Vorwort	1
1.2	Mitgelieferte Dokumentation	1
1.3	Technischer Kundendienst	2
1.4	Ersatzteile	2
1.5	Konformitätserklärung	2
1.6	Unzulässige Änderungen	2
1.7	Zulässige und unzulässige Verwendung	2
1.8	Identifikationsdaten	3
2.	Sicherheiten	5
2.1	Informationen über die Sicherheit	5
2.2	Positionierung der Sicherheitsaufkleber und Informationen	6
	2.2.1 Erläuterung der Aufkleber	7
2.3	Allgemeine Vorsichtsmaßnahmen	9
	2.3.1 Persönliche Schutzausrüstungen	9
	2.3.2 Den Arbeitsbereich kontrollieren	9
2.4	Vorbeugender Brandschutz	10
	2.4.1 Brand durch Kraftstoff, Öl	10
	2.4.2 Brand durch Ansammlung von entflammbarem Material	10
	2.4.3 Brand durch elektrische Verkabelung	10
	2.4.4 Brand durch Leitungen	10
2.5	Vorsichtsmaßnahmen für das Anheben und Transportieren	11
	2.5.1 Anheben mit Ketten oder Seilen	11
	2.5.2 Anheben und manuelles Transportieren	11
	2.5.3 Transport mit Schleppwagen	12
2.6	Vorsichtsmaßnahmen für die Positionierung der Maschine	13
	2.6.1 Vorsichtsmaßnahmen am Aufstellungsort	13
	2.6.2 Vorsichtsmaßnahmen für elektrische Anschlüsse	13
2.7	Vorsichtsmaßnahmen während des Betriebs	14
2.8	Vorsichtsmaßnahmen beim Tanken von Kraftstoff und Motoröl	14
2.9	Vorsichtsmaßnahmen gegen Lärm	14
2.10	Elektromagnetische Verträglichkeit (EMV)	15
	2.10.1 Installation und Verwendung	15
	2.10.2 Bewertung des Bereichs	15
	2.10.3 Methoden zur Emissionsminderung	16
2.11	Vorsichtsmaßnahmen bei Schweißarbeiten	17
	2.11.1 Vorsichtsmaßnahmen am Arbeitsplatz	17
	2.11.2 Vorsichtsmaßnahmen für Schweißarbeiten	17
2.12	Vorsichtsmaßnahmen für die Wartung	19
2.13	Vorsichtsmaßnahmen für die Entsorgung von Ausschussmaterial	20
2.14	Entsorgung der Maschine	20
3.	Technische Daten	21
3.1	Abmessungen	21
3.2	Technische Daten MAGIC WELD 150	23

4.	Beschreibung.....	25
4.1	Hauptbauteile	25
4.2	Komponenten der Steuertafel.....	26
5.	Anlieferung und Auspacken.....	27
5.1	Anlieferung	27
5.2	Auspacken.....	27
6.	Funktionsweise.....	29
6.1	Erdung	29
6.2	Kontrollen vor der Inbetriebnahme	29
6.3	Anlassen und Abstellen des Motors	30
6.3.1	Anlassen des Motors	30
6.3.2	Abstellen des Motors	31
6.4	Funktionsweise.....	32
6.4.1	Anschluss der Schweißkabel.....	32
6.4.2	Einstellung des Schweißstroms.....	32
6.4.3	Einschalt- oder Betriebszyklus	33
6.4.4	Entzündung des Schweißlichtbogens	33
6.4.5	Kontrolle und Kalibrierung der Schweißplatte.....	33
7.	Wartung	35
7.1	Betankung	35
7.1.1	Kraftstoff	35
7.1.2	Motoröl.....	35
7.2	Den Luftfilter reinigen	36
7.2.1	Kontrolle	36
7.2.2	Reinigung	36
7.3	Lagerung	37
7.4	Entsorgung	37
8.	Fehlersuche und -behebung	39
8.1	Motor	39
8.2	Schweißstromkreis	39

1. Einführung

1.1 Vorwort

Dieses Handbuch enthält die für den Bediener und die zugelassenen Fachtechniker nützlichen technischen Informationen über die Schweißaggregate „MAGIC WELD 150“ (nachfolgend auch „Maschine“ genannt) von MOSA, Abt. von BCS S.p.A. (nachfolgend „Hersteller“ genannt).

In diesem Handbuch finden Bediener und Fachtechniker notwendigen Hinweise, um:

- Über die grundsätzlichen Sicherheitsmaßnahmen und Normen zur Vermeidung von Gefahren, Schäden an Personen und am Schweißaggregat sowie Umweltbelastungen informiert zu sein.
- Die Hauptbauteile des Schweißaggregats und seine Funktionsweise zu kennen.
- Die programmiert ordentliche Wartung durchzuführen.
- Über eventuelle außerordentliche Wartungsarbeiten in Kenntnis zu sein.

Dieses Handbuch ist wesentlicher Bestandteil des Schweißaggregats und muss dieses auch bei eventuellem Besitzerwechsel bis zur endgültigen Verschrottung begleiten.

Das Handbuch und alle ihm beiliegenden Veröffentlichungen müssen sorgfältig an einem leicht zugänglichen Ort aufbewahrt werden, der dem Bediener und dem Fachpersonal für die Wartungsarbeiten bekannt ist. Das Handbuch vor Arbeitsbeginn oder bevor die geforderten Einstellungen und Wartungseingriffe ausgeführt werden sorgfältig lesen.

Sollte das Handbuch verloren gehen, beschädigt werden oder unlesbar sein, kann eine Kopie bei MOSA unter Angabe des Modells des Schweißaggregats, der Seriennummer und des Baujahrs angefordert werden. Bei einem Verkauf des Schweißaggregats hat der Veräußernde die Pflicht, dieses Handbuch an den neuen Eigentümer weiterzugeben.

Das Schweißaggregat kann aktualisiert werden, um seine Leistung zu verbessern. In diesem Handbuch sind die Informationen über den Stand der Technik zum Zeitpunkt der Lieferung zusammengefasst.

MOSA behält sich das Recht vor, Verbesserungen und Änderungen an Teilen und Zubehör vorzunehmen, ohne dieses Handbuch gleichzeitig zu aktualisieren, es sei denn im Fall außerordentlicher Ergänzungen, die die Betriebssicherheit betreffen.



ACHTUNG

- **Die unsachgemäße Verwendung sowie eine nicht vorschriftsmäßig ausgeführte Wartung können schwere Personenschäden zur Folge haben und die „Nutzungsdauer“ des Schweißaggregats verkürzen.**
- **Der Bediener und die Fachtechniker müssen die in diesem Handbuch angegebenen Anweisungen kennen, bevor das Schweißaggregat in Betrieb genommen wird oder Wartungsarbeiten daran ausgeführt werden.**
- **Die in diesem Handbuch genannten Verfahren gelten für die Schweißaggregate nur dann, wenn diese für die vorgesehenen Zwecke eingesetzt werden und mit allen betriebsbereiten Sicherheitsvorrichtungen ausgestattet sind.**
Wird das Schweißaggregat für andere als die angegebenen Zwecke oder unter anderen als den angeführten Sicherheitsbedingungen eingesetzt, haftet der Kunde direkt für die Personen, die eventuell in Unfälle oder Unglücksfälle verwickelt sind, sowie für den anomalen Verschleiß der Maschine.

1.2 Mitgelieferte Dokumentation

Die mit dem Schweißaggregat gelieferte Dokumentation umfasst dieses Bedienungs- und Wartungshandbuch und die Handbücher der Hauptbauteile (z. B., Motor).

1.3 Technischer Kundendienst

Der technische Kundendienst und die Ersatzteile stehen dem Kunden zur Verfügung.

MOSA empfiehlt, sich an das nächstgelegene autorisierte Kundendienstzentrum zu wenden, um einen fachmännischen Eingriff für alle Kontroll- und Überprüfungsvorgänge zu erhalten.

Um schnelle und effektive Antworten zu erhalten, ist das Modell und die Seriennummer anzugeben, die sich auf dem Kennschild befinden (siehe „1.8 Identifikationsdaten“).

1.4 Ersatzteile

Es dürfen ausschließlich Original-Ersatzteile verwendet werden, die Funktionsweise und Lebensdauer garantieren.

Die Verwendung von n originalen Ersatzteilen führt zum Erlöschen jeglicher Garantie- und Kundendienstverpflichtung.

1.5 Konformitätserklärung

Der Hersteller:

MOSA Abt. der BCS S.p.A.

Viale Europa, 59 20047 Cusago (Mailand) Italy

Erklärt, dass die Maschine:

MAGIC WELD 150

den Vorgaben der folgenden EG/EU-Richtlinien:

- Maschinenrichtlinie 2006/42/EG
- Niederspannungsrichtlinie 2014/35/EU
- Richtlinie zur elektromagnetischen Verträglichkeit 2014/30/EU
- Richtlinie zu Geräuschemissionen im Freien betriebener Geräte und Maschinen 2000/14/EG, geändert durch 2005/88/EG (Maschine mit HONDA-MOTOR)

und den Anforderungen der folgenden britischen Vorschriften entsprechen:

- The Supply of Machinery (Safety) Regulations 2008/1597
- The Electrical Equipment (Safety) - Regulations 2016/1101
- Electromagnetic Compatibility - Regulations 2016/1091
- The Noise Emission in the Environment by Equipment for use Outdoors - Regulations 2001/1701 (Maschine mit HONDA-MOTOR)

1.6 Unzulässige Änderungen

Es dürfen keine Änderungen an der Maschine ohne Genehmigung von MOSA vorgenommen werden.

Nicht genehmigte Änderungen führen zum Erlöschen jeglicher Garantie für die Maschine und jeglicher zivil- und/oder strafrechtlichen Haftung bei Unfällen oder Verletzungen.

1.7 Zulässige und unzulässige Verwendung

Diese Schweißaggregate erfüllen folgende Funktionen:

- Gleichstromgenerator für manuelles Elektrodenlichtbogenschweißen.



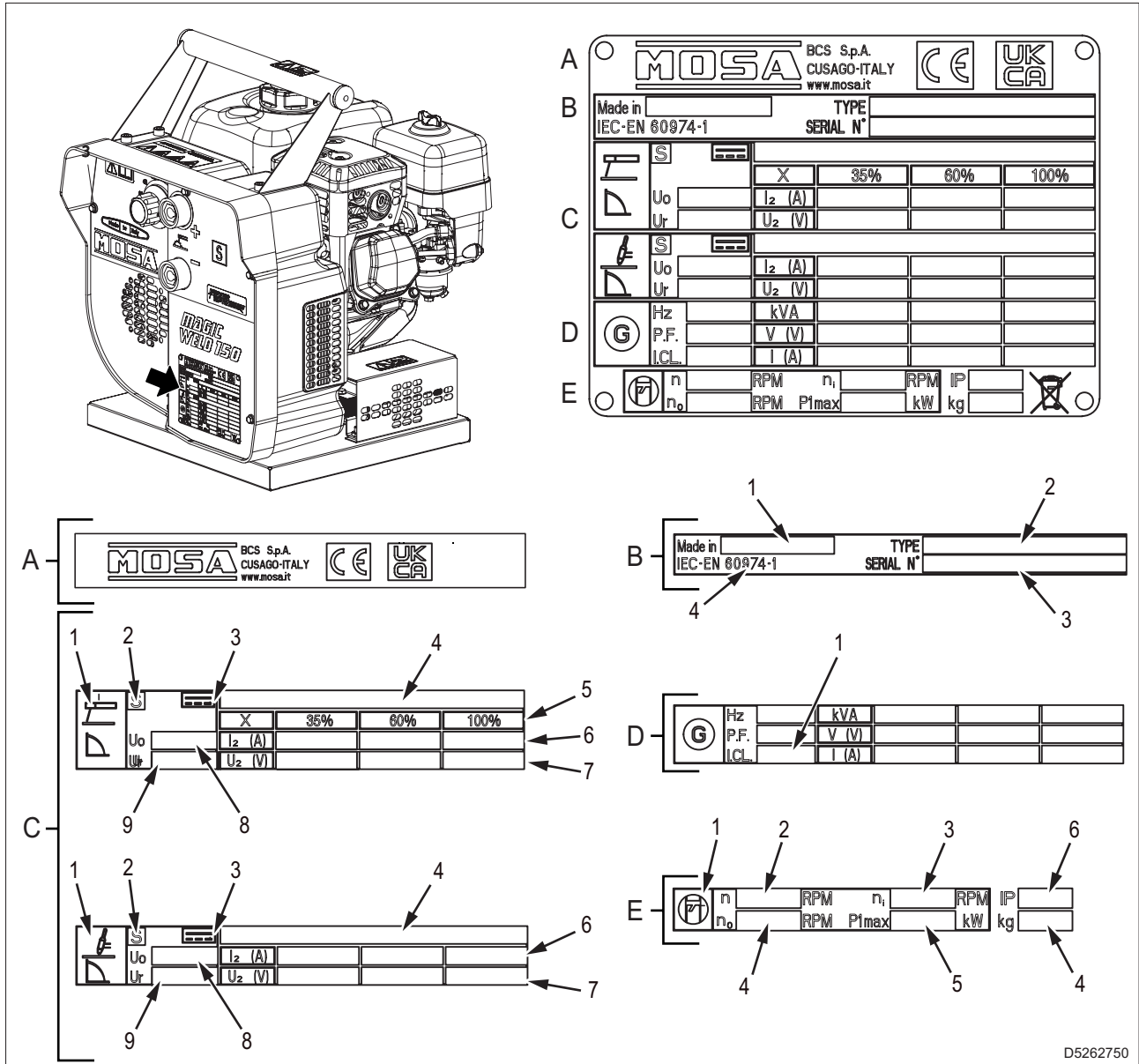
WARNUNG

- **Das Schweißaggregat ist für den industriellen und professionellen Einsatz konzipiert und darf nur von qualifiziertem und/oder geschultem Personal verwendet werden.**

1.8 Identifikationsdaten

Die Daten zur Identifizierung der Maschine sind auf dem CE-Schild aufgedruckt, das in dem in der Abbildung dargestellten Bereich angebracht ist.

Sie sind für die Bestellung von Ersatzteilen und die Kommunikation mit dem Kundendienst erforderlich.



- A - Herstellerdaten
- B - Maschinendaten
 - (1) Land und Jahr der Herstellung
 - (2) Modell
 - (3) Seriennummer
 - (4) Bezugnahme auf technische Vorschriften
- C - Daten für das Schweißen
 - (1) Schweißprozess
 - (2) Symbol für Schweißaggregate, die in Umgebungen mit erhöhtem Risiko eines elektrischen Schlag verwendet werden können
 - (3) Schweißstromsymbol

- (4) Mindest- und Höchstwert Schweißstrom und entsprechender Spannungswert
- (5) Intervallzykluswerte
- (6) Nenschweißstromwerte
- (7) Schweißspannungswerte
- (8) Nennvakuumweißspannung oder Einstellbereich zwischen Mindest- und Höchstwert
- (9) Reduzierte Nennvakuumweißspannung bei Vorhandensein einer Vorrichtung zur Spannungsreduzierung (VRD)

D - Allgemeine Daten

- (1) Isolierstoffklasse

E - Motor- und Maschinendaten

- (1) Motorsymbol
- (2) Nenndrehzahl
- (3) Nominale Mindestdrehzahl
- (4) Nominale Leerlaufdrehzahl
- (5) Motornennleistung
- (6) Schutzart IP
- (7) Leergewicht


2. Sicherheiten

2.1 Informationen über die Sicherheit

Stets die Hinweise beachten, die in diesem Handbuch enthalten und auf den an der Maschine angebrachten Aufklebern angegeben sind.

Auf diese Weise ist ein sicherer Einsatz der Maschine gewährleistet und Sachschäden und Verletzungen oder tödliche Unfälle von Personen können vermieden werden.

Um wichtige Sicherheitsmeldungen zu identifizieren, werden folgenden Wörter und Symbole verwendet.

Das Symbol  identifiziert wichtige Sicherheitsmeldungen an der Maschine, im Handbuch und an anderen Stellen. Bei Vorhandensein dieses Symbols müssen die Anweisungen in den Sicherheitsmeldungen befolgt werden.

GEFAHR

- **Dieses Wort weist auf eine unmittelbar drohende Gefahrensituation hin, die, wenn sie nicht vermieden wird, zu schweren oder auch tödlichen Verletzungen von Personen sowie zu schwerwiegenden Sachschäden führen kann.**

WARNUNG

- **Dieses Wort weist auf eine potenzielle Gefahrensituation hin, die, wenn sie nicht vermieden wird, zu schweren oder auch tödlichen Verletzungen von Personen sowie zu schwerwiegenden Sachschäden führen kann.**

ACHTUNG

- **Dieses Wort weist auf eine mögliche Gefahrensituation hin, die, wenn sie nicht vermieden wird, zu mittelschweren oder leichten Verletzungen führen kann.
Es kann auch dazu verwendet werden, um die Ausführung von riskanten Vorgängen zu verhindern, die zu Beschädigungen an der Maschine führen können.**

Die folgenden Begriffe werden verwendet, um dem Benutzer die zu beachtenden Informationen zu übermitteln, um Schäden an der Maschine zu vermeiden.

Wichtig

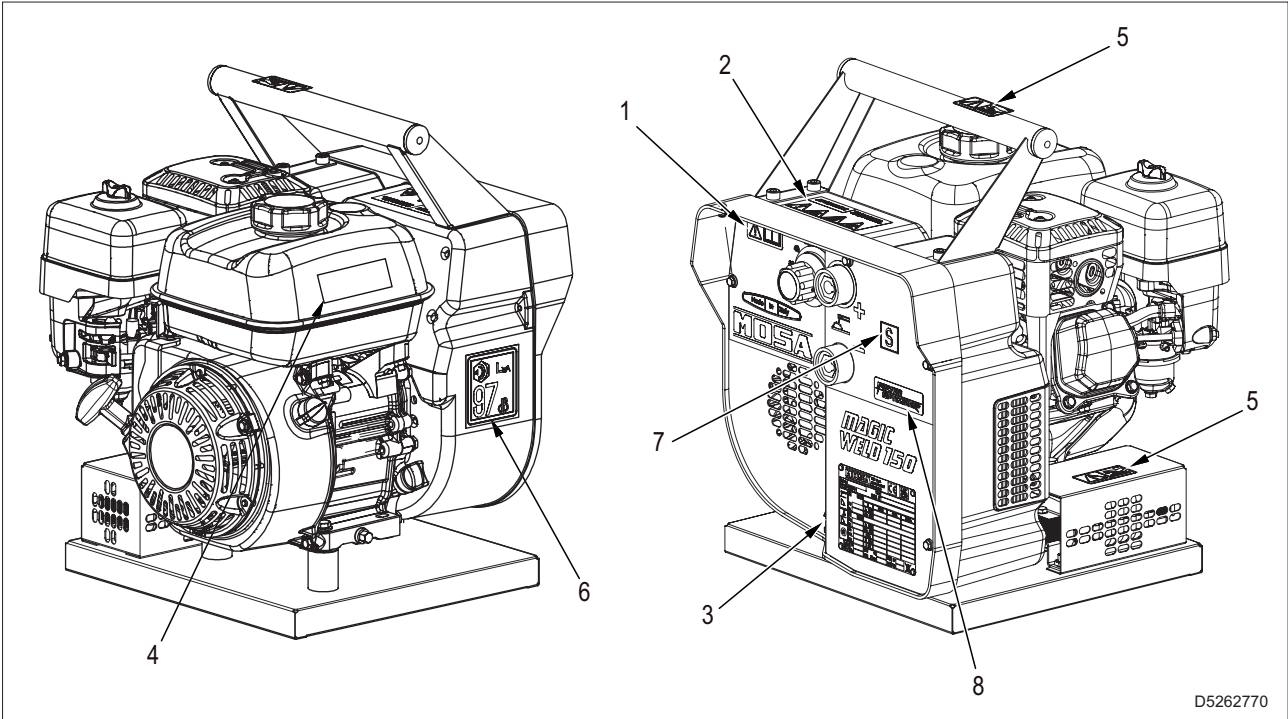
- **Werden die beschriebenen Vorsichtsmaßnahmen nicht beachtet, kann die Maschine beschädigt und ihre Lebensdauer verkürzt werden.**

Hinweis

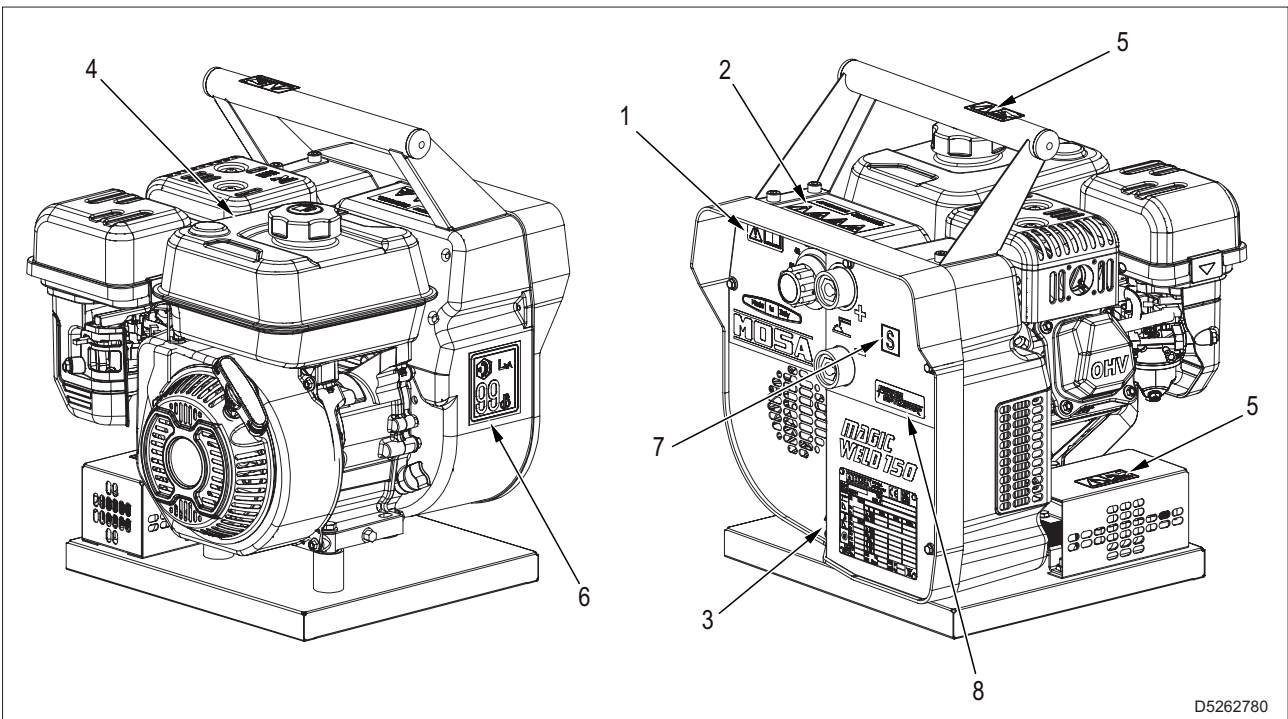
- **Dieses Wort wird verwendet, um weitere nützliche Informationen anzuzeigen.**

2.2 Positionierung der Sicherheitsaufkleber und Informationen

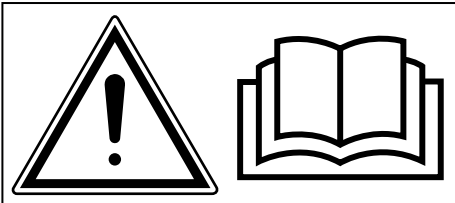

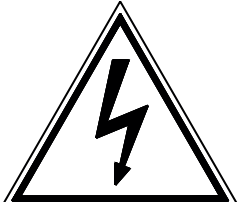
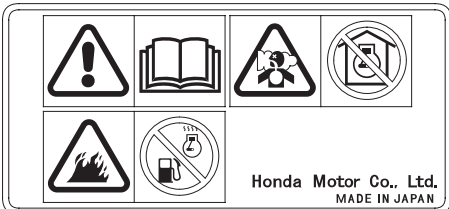

Maschine mit HONDA-MOTOR


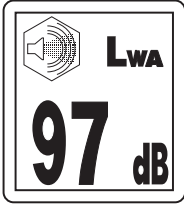
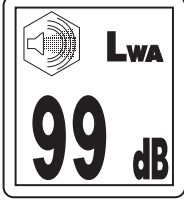




Maschine mit MOSA-MOTOR



2.2.1 Erläuterung der Aufkleber

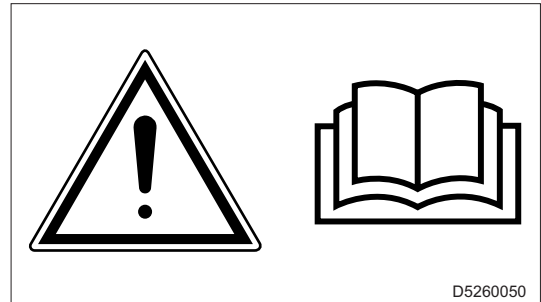
 <p style="text-align: right;">D5260930</p>	<ul style="list-style-type: none"> • Pos. 1 Das Handbuch konsultieren Den Inhalt des Handbuchs vor der Inbetriebnahme der Maschine oder vor der Ausführung von Wartungsarbeiten sorgfältig lesen.
 <p style="text-align: right;">D5262930</p>	<ul style="list-style-type: none"> • Pos. 2 - Den Motor vor Wartungsarbeiten stoppen Um Verbrennungen durch den Kontakt mit heißen Teilen zu vermeiden, den Motor vor der Ausführung von Kontrollen oder Wartungsarbeiten an der Maschine stoppen und abwarten, bis die Teile abgekühlt sind. Um auch schwere Verletzungen zu vermeiden, keine Gliedmaßen in der Nähe der sich drehenden Teile einführen, ohne den Motor zuvor gestoppt zu haben.
 <p style="text-align: right;">M734500250</p>	<ul style="list-style-type: none"> • Pos. 3 - Gefahr durch elektrische Spannung Vor der Durchführung von Kontrollen oder Wartungsarbeiten das Stromerzeugungsaggregat anhalten.
<p>Maschine mit HONDA-MOTOR</p>  <p style="text-align: right;">D5260950</p>	<ul style="list-style-type: none"> • Pos. 4 - Brandgefahr und Gefahr des Einatmens von Abgasen Der Kraftstoff ist leicht entzündlich. Den Motor abschalten und vor dem Tanken abkühlen lassen. Kohlenmonoxidemissionen aus dem Motor sind hochgiftig. Die Maschine im Freien oder an gut belüfteten Orten verwenden.
<p>Maschine mit MOSA-MOTOR</p>  <p style="text-align: right;">G8815E0201000</p>	<ul style="list-style-type: none"> • Pos. 4 - Brandgefahr, Explosionsgefahr, Gefahr heißer Teile und Gefahr des Einatmens von Abgasen Der Kraftstoff ist leicht entzündlich. Den Motor abschalten und vor dem Tanken abkühlen lassen. Kohlenmonoxidemissionen aus dem Motor sind hochgiftig. Die Maschine im Freien oder an gut belüfteten Orten verwenden. Die Maschine vor allen Arbeiten an der Maschine abkühlen lassen.

	<ul style="list-style-type: none"> • Pos. 5 – Gefahr durch heiße Oberfläche. Weist darauf hin, dass der Bereich während des Betriebs der Maschine und unmittelbar nach dem Anhalten heiß ist.
<p>Maschine mit HONDA-MOTOR</p>  <p>D5262940</p>	<ul style="list-style-type: none"> • Pos. 6 - Schalleistungspegel Maßeinheit dB(A); Der Wert gibt den garantierten Schalleistungspegel gemäß der Richtlinie 2000/14/EG an. Stellt die Menge an Schallenergie dar, die unabhängig vom Abstand zum Messpunkt in der Zeiteinheit ausgegeben
<p>Maschine mit MOSA-MOTOR</p>  <p>D5260820</p>	<ul style="list-style-type: none"> • Pos. 6 - Schalleistungspegel Schalleistungspegel (LWA) - Maßeinheit dB(A): Stellt die Menge an Schallenergie dar, die unabhängig vom Abstand zum Messpunkt in der Zeiteinheit ausgegeben wird.
 <p>D5260960</p>	<ul style="list-style-type: none"> • Pos. 7 - Sicherheitsmarkierung Zeigt an, dass das Schweißaggregat auch in Umgebungen mit erhöhtem Risiko eines elektrischen Stromschlags verwendet werden darf.
 <p>D5260970</p>	<ul style="list-style-type: none"> • Pos. 8 - Power Optimizer Eine von MOSA patentierte Funktion, die eine Überlastung des Verbrennungsmotors während des Schweißvorgangs verhindert.

2.3 Allgemeine Vorsichtsmaßnahmen

Eventuelle Fehler bei der Verwendung, den Kontrollen oder Wartungsarbeiten können auch schwere Unfälle zur Folge haben

- Vor der Ausführung der Vorgänge sind dieses Handbuch und die an der Maschine angebrachten Aufkleber zu lesen und die Hinweise zu beachten.
Fall einige Abschnitt des Handbuchs unverständlich sind, müssen beim Sicherheitsbeauftragten Erläuterungen eingeholt werden.
- Die Maschine darf nur von ausgebildetem und autorisiertem Personal bedient und gewartet werden.
- Nicht bei Unwohlsein, nach Alkoholkonsum oder Medikamenteneinnahme arbeiten, da das sichere Vorgehen bei der Ausführung der Arbeitsvorgänge oder Wartung der Maschine beeinträchtigt wird.
- Die Maschine vor Beginn der Vorgänge überprüfen. Bei Auftreten von Störungen darf die Maschine nicht vor Abschluss der erforderlichen Reparaturen in Betrieb genommen werden.
- Die geltenden Bestimmungen und Gesetze des Anwendungslandes beachten.



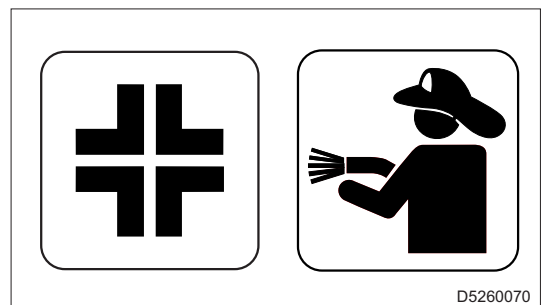
2.3.1 Persönliche Schutzausrüstungen

- Keine zu weite Kleidung oder Accessoires tragen, um ein Verfangen und somit Verletzungen an der Person zu vermeiden.
- Stets die persönliche Schutzausrüstung tragen - wie Schutzhelm, Sicherheitsschuhe, Schutzbrille, Schutzhandschuhe und Gehörschutz - die für den jeweiligen Arbeitsort vorgeschrieben ist.
- Vor der Verwendung der persönlichen Schutzausrüstungen sind diese auf ihren einwandfreien Zustand zu prüfen.



2.3.2 Den Arbeitsbereich kontrollieren

- Beim Sicherheitsverantwortlichen der Baustelle die nützlichen Informationen zu den zu beachtenden Vorschriften einholen.
- Die Schilder und Hinweise auf der Baustelle verstehen.
- Sicherstellen, dass Feuerlöscher und Erste-Hilfe-Kits vor Ort verfügbar sind, deren Anordnung ausmachen.
- Sicherstellen, dass der Bereich frei von Materialien ist, die während des Betriebs der Maschine eine Gefahr darstellen können (wie entflammbare Materialien oder Flüssigkeiten).
- Sicherstellen, dass sich keine unbefugten Personen im Bereich aufhalten.



2.4 Vorbeugender Brandschutz

2.4.1 Brand durch Kraftstoff, Öl

- Jegliche Art von offenem Feuer in der Nähe von brennbaren Stoffen wie Kraftstoff und Öl vermeiden.
- In der Nähe von entflammaren Stoffen nicht rauchen und keine offenen Flammen verwenden.
- Die Maschine vor dem Tanken oder Befüllen anhalten.
- Darauf achten, keine entflammaren Stoffe auf überhitzte Flächen oder Teile der elektrischen Anlage zu gießen.
- Nach erfolgtem Tanken eventuelle Verschüttungen entfernen und alle Verschlüsse fest anziehen.
- Zur Sicherheit am Arbeitsplatz die mit entflammaren Materialien getränkten Tücher in einem Behälter aufbewahren.
- Öl und Kraftstoff an vorgegebenen, gut belüfteten Orten lagern und unbefugtem Personal den Zutritt verbieten.
- Bei der Reinigung der Maschine keine entflammaren Stoffe wie Diesel oder Benzin verwenden.



2.4.2 Brand durch Ansammlung von entflammarem Material

- Trockene Blätter, Splitter, Papierstücke, Kohlenstaub oder andere entflammare Materialien, die sich auf der Maschine abgelagert haben könnten, entfernen.

2.4.3 Brand durch elektrische Verkabelung

- Die elektrischen Verkabelungen stets sauber und fest angezogen halten.
- Regelmäßig sicherstellen, dass keine losen oder beschädigten Teile vorhanden sind. Lose Steckverbinder oder Klemmen der Verkabelung festziehen.
- Eventuelle beschädigte Kabel reparieren oder austauschen.

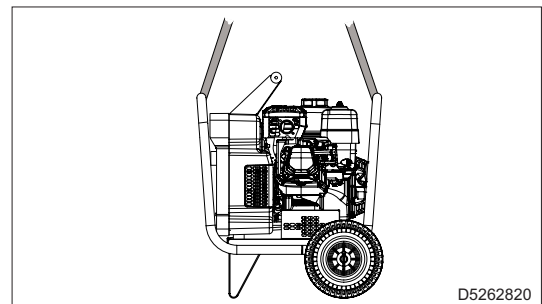
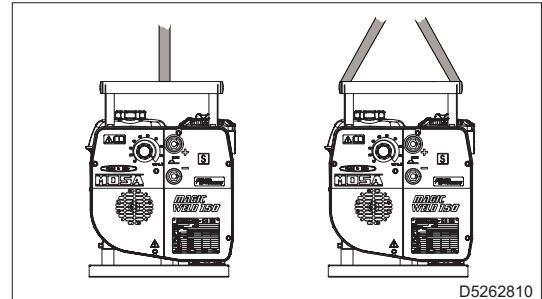
2.4.4 Brand durch Leitungen

- Regelmäßig sicherstellen, dass die Schellen der einzelnen Leitungen sicher befestigt sind.
- Gelockerte Schellen können während des Betriebs der Maschine vibrieren und das Austreten von Flüssigkeiten verursachen, was Brände oder schwere, auch tödliche Verletzungen zur Folge haben kann.

2.5 Vorsichtsmaßnahmen für das Anheben und Transportieren

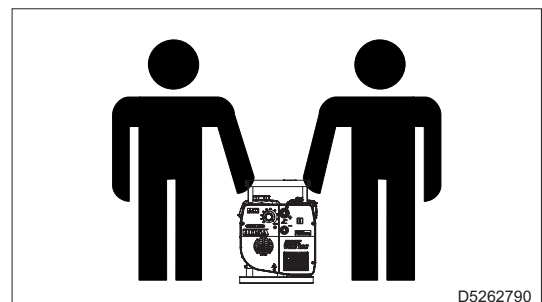
2.5.1 Anheben mit Ketten oder Seilen

- Sicherstellen, dass der Handhabungsbereich frei von Hindernissen und Personen ist.
- Das Handling der Maschine muss bei abgestelltem Motor, abgetrennten elektrischen Kabeln und leerem Kraftstofftank erfolgen.
- Die Maschine ausschließlich mit dem Hebegriff oder dem Rahmen des Transportwagens heben. In diesem Fall die Maschine keinesfalls mit einem einzigen Seil anschlagen. Zwei symmetrisch angeordnete Seile verwenden, um die Maschine in waagrechter Position zu halten.
- Den Zustand des Griffs oder des Rahmens überprüfen. Sollten diese beschädigt sein, müssen Sie vor dem Anheben ausgetauscht werden.
- Immer ausreichend bemessene und von qualifizierten Stellen kontrollierte Hebezeuge verwenden.
- Die Maschine und die verwendeten Hebezeuge nicht wellenförmigen oder plötzlichen Bewegungen aussetzen, die dynamische Belastungen auf die Struktur übertragen.
- Die Maschine nicht höher als für die Handhabung erforderlich anheben.
- Die Maschine nicht länger als für die Handhabung unerlässlich hängen lassen.



2.5.2 Anheben und manuelles Transportieren

- Das Heben und Tragen der Maschine muss an dem dafür vorgesehenen Handgriff erfolgen.
- Die Maschine kann von nur einer Person getragen werden. Für lange Strecken empfehlen wir das Tragen durch zwei Personen.
- Das Handling der Maschine muss bei abgestelltem Motor, abgetrennten elektrischen Kabeln und leerem Kraftstofftank erfolgen.



2.5.3 Transport mit Schleppwagen

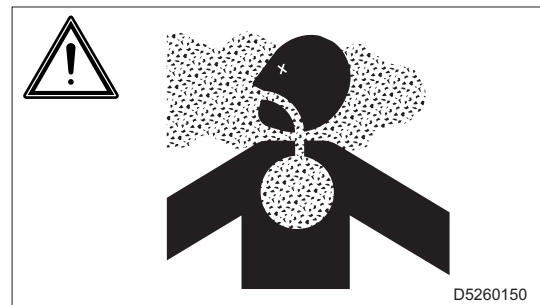
- Auf Wunsch kann die Maschine mit einem optionalen Wagen ausgestattet werden, der die Handhabung erleichtert.
- Das Handling der Maschine muss bei abgestelltem Motor, abgetrennten elektrischen Kabeln und leerem Kraftstofftank erfolgen.



2.6 Vorsichtsmaßnahmen für die Positionierung der Maschine

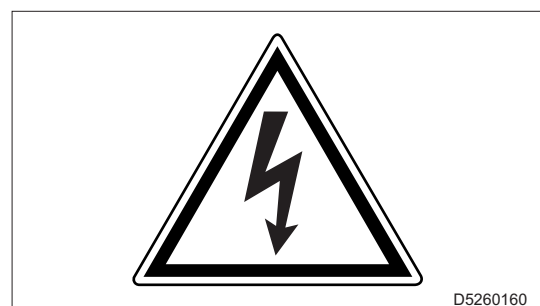
2.6.1 Vorsichtsmaßnahmen am Aufstellungsort

- Diese Maschine wurde für den Außenbereich entwickelt und kann daher im Freien aufgestellt werden. Die Maschine bei Niederschlägen (Regen, Schnee usw.) an einem geschützten Ort aufstellen. Ist dies nicht möglich, die Maschine nicht verwenden.
- Keine Maschinen oder Geräte in der Nähe von Wärmequellen, in explosions- oder brandgefährdeten Bereichen aufstellen.
Die Maschine in sicherer Entfernung zu Kraftstofflagern, entflammaren Materialien (Lappen, Papier usw.) und Chemikalien aufstellen.
Die Vorgaben der zuständigen Behörden beachten.
- Um potenziell gefährliche Situationen einzuschränken, sind der umliegende Bereich der Maschine abzugrenzen und die Möglichkeit auszuschließen, dass sich unbefugte Personen nähern können.
- Auch wenn die hergestellten Maschinen den Vorschriften über die elektromagnetische Verträglichkeit entsprechen, darf die Maschine nicht in der Nähe von Geräten aufgestellt werden, die durch das Vorhandensein von Magnetfeldern beeinflusst werden können.
- Sicherstellen, dass der unmittelbar um die Maschine liegende Bereich sauber und frei von Schutt ist.
- Die Maschine immer auf eine ebene, feste und nicht nachgebende Fläche stellen, um ein Umkippen, Verrutschen oder Herunterfallen während des Betriebs zu vermeiden.
Die Maschine nicht auf Böden mit einer Neigung von mehr als 10° einsetzen.
- Die Maschine muss immer so positioniert sein, dass die Abgase in die Luft entweichen, ohne von Menschen oder Tieren eingeatmet zu werden.
Die Abgase eines Motors enthalten Kohlenmonoxid: Diese Substanz ist gesundheitsschädlich und kann in hoher Konzentration zu Vergiftungen und zum Tod führen.
- Wird die Maschine in geschlossenen Räumen verwendet, ist sicherzustellen, dass der Raum gut belüftet ist.



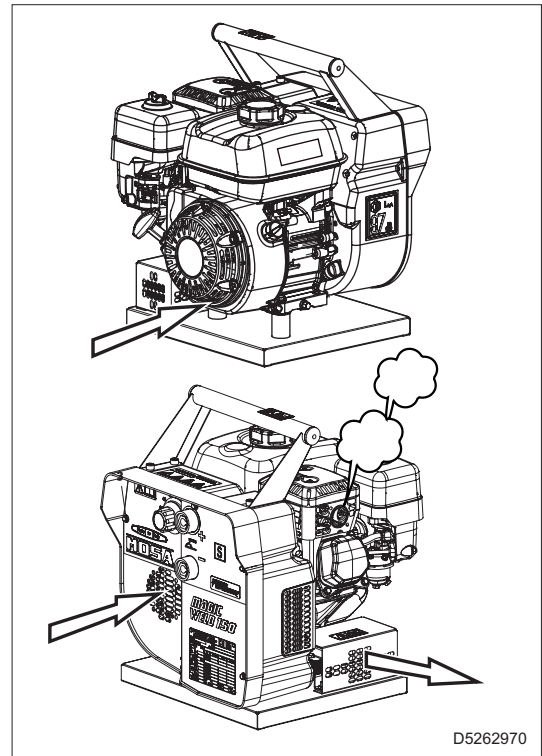
2.6.2 Vorsichtsmaßnahmen für elektrische Anschlüsse

- An den Ausgangsbuchsen der Maschine geeignete Netzstecker verwenden und sicherstellen, dass die Stromkabel in gutem Zustand sind.
- Die Maschine nicht mit nassen oder feuchten Händen und/oder Kleidung verwenden.



2.7 Vorsichtsmaßnahmen während des Betriebs

- Während des normalen Betriebs alle Platten geschlossen halten.
- Der Zugang zu den Innenteilen der Maschine darf nur zu Wartungszwecken erfolgen.
- Den Bereich in der Nähe des Abgasschalldämpfers stets frei von Gegenständen wie Lappen, Papier und Kartons halten.
Die hohe Temperatur des Schalldämpfers kann zur Verbrennung von Gegenständen führen und einen Brand verursachen.
- Keine Gegenstände oder Hindernisse in der Nähe von Ansaug- und Abluftöffnungen positionieren. Eine Überhitzung der Maschine kann einen Brand zur Folge haben.
- Die Maschine bei Betriebsstörungen sofort anhalten.
Die Maschine nicht neu starten, ohne zuvor das Problem erkannt und behoben zu haben.
- Die Maschine während des Betriebs keinesfalls mit Tüchern umwickeln oder bedecken.
Vor dem Abdecken der Maschine sicherstellen, dass sich die Motorteile abgekühlt haben.
Wenn die Motorteile noch warm sind, besteht die Gefahr einer Beschädigung der Maschine und eines Brandes.



2.8 Vorsichtsmaßnahmen beim Tanken von Kraftstoff und Motoröl

- Kraftstoff und Motoröl sind entflammbar.
Den Tankvorgang nur bei abgestelltem Motor ausführen.
- Kraftstoff nur im Freien oder in gut belüfteten Räumen tanken.
- Während des Tankvorgangs nicht rauchen und keine offenen Flammen verwenden.
- Keinen Kraftstoff bei laufendem oder heißem Motor tanken.
- Eventuelle Spuren von Motoröl und Kraftstoff vor dem Neustart der Maschine reinigen und abtrocknen.
- Nach dem Tanken die Tankdeckel fest anziehen.
- Den Kraftstofftank nicht vollständig befüllen, damit sich der Kraftstoff darin ausdehnen kann.
- Die Füllstandsmarkierung MAX des Motoröl-Messstabs nicht überschreiten.



2.9 Vorsichtsmaßnahmen gegen Lärm

- Übermäßiger Lärm kann zu vorübergehenden oder dauerhaften Hörproblemen führen.
Das tatsächliche Risiko, das sich aus der Verwendung der Maschine ergibt, hängt von den Bedingungen ab, unter denen sie verwendet wird.
- An der Maschine befindet sich ein Aufkleber, der den von der Maschine ausgehenden Schallleistungspegel dB(A) angibt. Der Wert gibt einen Hinweis auf die Lärmbelastung, die von der Maschine während des Betriebs ausgeht, und ermöglicht eine Bewertung der Gefährdung durch Lärm in der Arbeitsumgebung.
- Die Umsetzung spezifischer Maßnahmen (wie Gehörschutzkapseln oder Ohrstöpsel) muss vom Bediener beurteilt werden.

2.10 Elektromagnetische Verträglichkeit (EMV)¹

Die Maschine entspricht der europäischen Richtlinie 2014/30/EU zur elektromagnetischen Verträglichkeit und der harmonisierten Norm: EN 60974-10 Norm zur elektromagnetischen Verträglichkeit (EMV) für Lichtbogenschweißmaschinen.

Alle elektrischen Geräte erzeugen minimale Mengen an elektromagnetischen Emissionen.

Die elektrischen Emissionen können über die Stromkabel übertragen oder in den Raum abgestrahlt werden, ähnlich wie bei einem Funksender.

Der Empfang von Emissionen durch andere Geräte kann zu elektrischen Störungen führen.

Elektrische Emissionen können verschiedene Arten von elektrischen Geräten betreffen: andere Schweißmaschinen, Radio- und Fernsehempfangsgeräte, Maschinen mit numerischer Steuerung, Telefonanlagen, Computer usw.



WARNUNG

- **Dieses Produkt der Klasse A ist nicht für den Einsatz in Wohnbereichen bestimmt, in denen die Stromversorgung über das öffentliche Niederspannungsnetz erfolgt. An diesen Orten kann es aufgrund leitungsgebundener und gestrahlter Interferenzen schwierig sein, die elektromagnetische Verträglichkeit zu gewährleisten.**

2.10.1 Installation und Verwendung

- Der Benutzer ist für die Installation und Verwendung des Schweißgeräts gemäß den Anweisungen des Herstellers verantwortlich.
- Werden elektromagnetische Störungen festgestellt, liegt es in der Verantwortung des Benutzers des Schweißaggregats, das Problem mit dem technischen Support des Herstellers zu lösen.
In einigen Fällen kann die Abhilfe sehr einfach sein und erfordert lediglich die Erdung des Schweißstromkreises.
In anderen Fällen kann die Umsetzung eines elektromagnetischen Schutzes erforderlich sein, in dem die Schweißmaschine den gesamten Schweißbereich mit den entsprechenden Eingangsfiltren einschließt.
In allen Fällen müssen die elektromagnetischen Störungen jedoch so weit abgeschwächt werden, dass sie nicht mehr störend wirken.

Hinweis

Der Schweißstromkreis kann gegebenenfalls aus Sicherheitsgründen geerdet werden.

Die örtlichen und nationalen Vorschriften für die Installation und Verwendung sind zu beachten.

Die Änderung der Erdungsleitungen darf nur von einer Person genehmigt werden, die beurteilen kann, ob die Änderungen das Verletzungsrisiko erhöhen, indem sie beispielsweise die parallele Rückleitung des Schweißstroms ermöglicht, die die Erdungsleitungen anderer Geräte beschädigen könnte.

2.10.2 Bewertung des Bereichs

- Vor der Installation des Schweißaggregats müssen mögliche elektromagnetische Probleme in der Umgebung beurteilt werden.
Überprüfen auf:
 - Strom-, Steuer-, Signal- und Telefonkabel, oberhalb, unterhalb und in der Nähe des Schweißaggregats.
 - Radio- und Fernsehsender und -empfänger.
 - Computer und andere Steuergeräte.
 - Sicherheitsvorrichtungen, zum Beispiel zum Schutz von Industrieanlagen.

¹ Teile des vorliegenden Textes sind der EN 60974-10 entnommen: „Norm über elektromagnetische Verträglichkeit (EMV) für Lichtbogenschweißmaschinen.“

- Personen mit Herzschrittmachern, implantierbaren Defibrillatoren, Neurostimulatoren und anderen aktiven Geräten.
- Geräte zur Kalibrierung und Messung.
- Die elektromagnetische Störfestigkeit der anderen Geräte im Arbeitsbereich sicherstellen. Der Benutzer muss sich vergewissern, dass die anderen im Bereich verwendeten Geräte kompatibel sind. Hierzu können zusätzliche Schutzmaßnahmen erforderlich sein.
- Die Tageszeit überprüfen, zu der Schweiß- oder andere Aktivitäten durchgeführt werden.
- Der Umfang der zu berücksichtigenden Umgebung hängt von der Gebäudestruktur und den anderen durchgeführten Aktivitäten ab. Das entsprechende Umfeld kann über die Grenzen der Arbeitsstätte hinausgehen.

2.10.3 Methoden zur Emissionsminderung

Wartung der Schweißausrüstungen

Das Schweißaggregat muss regelmäßig gemäß den Anforderungen des Herstellers gewartet werden.

Während des Gebrauchs des Schweißaggregats müssen alle Zugangs- und Serviceklappen und -deckel geschlossen und ordnungsgemäß befestigt sein.

Das Schweißaggregat darf in keiner Weise verändert werden, es sei denn, diese Änderungen und Einstellungen sind vom Hersteller vorgesehen.

Schweißleitungen

Die Schweißleitungen müssen so kurz wie möglich gehalten werden und in möglichst geringer Entfernung vom Boden nahe beieinander liegen.

Potenzialausgleich

Die Erdung aller metallischer Komponenten der Schweißanlage und des angrenzenden Bereichs muss bewertet werden. Geerdete Metallteile auf dem Werkstück erhöhen jedoch trotzdem das Risiko eines Stromschlags für den Bediener, wenn er gleichzeitig mit diesen Teilen und der Elektrode in Berührung kommt.

Der Bediener muss von allen diesen mit der Masse verbundenen Metallkomponenten isoliert sein.

Erdung des Werkstücks

Ist das Werkstück aus elektrischen Sicherheitsgründen oder aufgrund seiner Größe und Lage nicht geerdet, beispielsweise bei Schiffsrümpfen oder Stahlkonstruktionen von Gebäuden, kann eine Erdung des Werkstücks die Emissionen in einigen, aber nicht in allen Fällen begrenzen. Es muss darauf geachtet werden, dass die Erdung des Werkstücks nicht zu einer erhöhten Verletzungsgefahr für die Benutzer oder zu einer Beschädigung anderer elektrischer Geräte führt. Sofern erforderlich, muss die Erdung des Werkstücks durch eine direkte Verbindung mit dem Werkstück erfolgen, aber in Ländern, in denen eine solche Lösung verboten ist, muss die Erdung durch geeignete Kondensatoren erfolgen, die gemäß den nationalen Vorschriften ausgewählt werden.

Abschirmung und Schutz

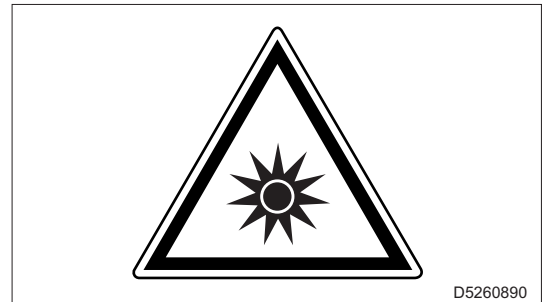
Eine selektive Abschirmung und der Schutz der anderen Kabel und Geräte in der Umgebung können das Problem der Interferenzen abmildern. Bei speziellen Anwendungen kann die Möglichkeit der Abschirmung der gesamten Schweißanlage in Betracht gezogen werden.

2.11 Vorsichtsmaßnahmen bei Schweißarbeiten

- Der Zugang zu den Innenteilen der Maschine darf nur zu Wartungszwecken erfolgen.
- Die Maschine bei Betriebsstörungen sofort anhalten.
Die Maschine nicht neu starten, ohne zuvor das Problem erkannt und behoben zu haben.

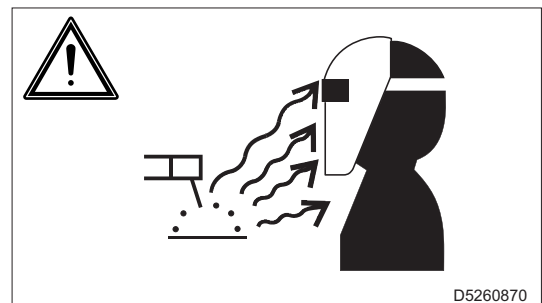
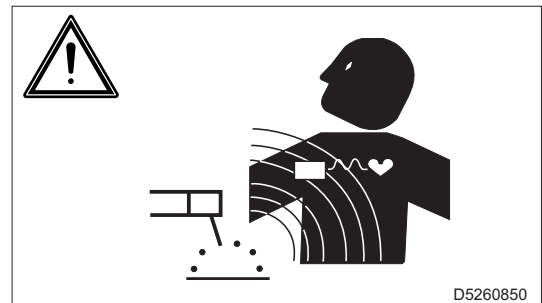
2.11.1 Vorsichtsmaßnahmen am Arbeitsplatz

- Das Schweißaggregat nicht in der Nähe von Wärmequellen, in explosions- oder brandgefährdeten Bereichen aufstellen.
Das Schweißaggregat in sicherer Entfernung zu Kraftstofflagern, entflammaren Materialien (Lappen, Papier usw.) und Chemikalien aufstellen.
- Die Bereiche, in denen geschweißt wird, mit selbstlöschenden, strahlungsresistenten Vorhängen abgrenzen, um zu verhindern, dass Personen, die nicht direkt an der Schweißarbeit beteiligt sind, optischen Strahlenemissionen ausgesetzt werden oder in Kontakt mit brennbarem Material kommen.
- Sicherstellen, dass der unmittelbar um den Schweißort liegende Bereich sauber und frei von Schutt ist.

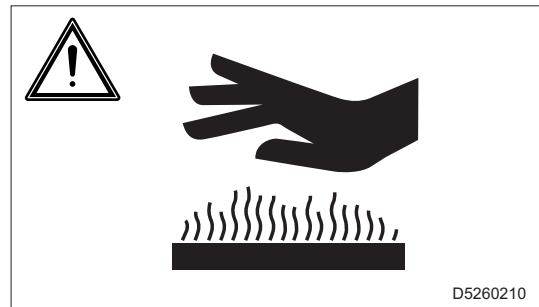


2.11.2 Vorsichtsmaßnahmen für Schweißarbeiten

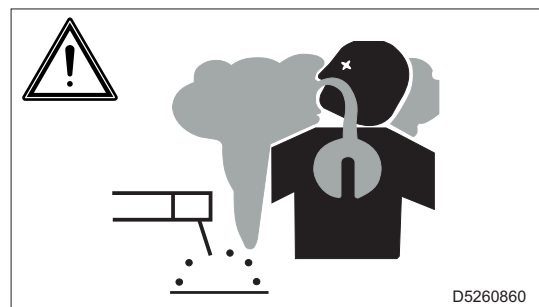
- Der elektrische Strom, der durch die Leiter fließt, erzeugt elektrische und magnetische Felder (EMFs), die Herzschrittmacher, implantierbare Defibrillatoren, Neurostimulatoren und andere aktive Geräte stören können. Vor dem Gebrauch des Schweißaggregats mit Ihrem Arzt sprechen.
- Während der Schweißarbeiten kann Funkenflug zu Verbrennungen führen.
Die folgende persönliche Schutzausrüstung (PSA) verwenden:
 - Schweißmaske mit den in den Normen EN169 oder EN379 vorgesehenen Filtern.
 - Schweißhauben zum Schutz des Kopfes.
 - Kleidung und Handschuhe, die gegen Hitze und direkten Kontakt mit Flammen oder Funken beständig sind.
 - Schuhe mit antistatischer Sohle, die gegen hohe Temperaturen beständig sind.
- Sicherstellen, dass alle Geräte in einem guten Zustand sind und dass sie nicht eingeschnitten, beschädigt, nass oder mit Öl verschmutzt sind.



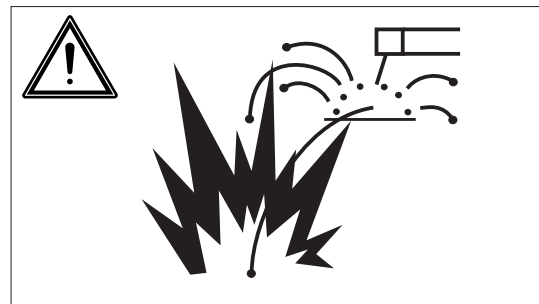
- Durch das Schweißen entstehen große Mengen an Wärme. Geschweißte Oberflächen und Materialien können schwere Verbrennungen verursachen. Zum Berühren und Bewegen von Materialien im Arbeitsbereich Handschuhe und Zangen verwenden.



- Beim Schweißen entstehen gesundheitsgefährdende Dämpfe und Gase. Sorgen Sie für ausreichende Belüftung oder Absaugung, um Dämpfe und Gase aus dem Atembereich fernzuhalten.



- Tanks, Fässer und Behälter nur dann schweißen, wenn sicher ist, dass keine brennbaren oder giftigen Dämpfe vorhanden sind.
Das Schweißaggregat nicht in Gegenwart von Gasen, Dämpfen oder brennbaren flüssigen Brennstoffen verwenden.



- Das Schweißaggregat erzeugt gefährliche Spannungen. Die Elektrode, die Zange oder die angeschlossenen Teile nicht berühren, wenn es eingeschaltet ist.
- Kabel, Elektrode und Zange regelmäßig überprüfen. Ist die Isolierung beschädigt, muss sie sofort repariert oder ersetzt werden.
Den Elektrodenhalter nicht auf den Schweißstisch oder auf eine andere Oberfläche legen, um das Risiko einer versehentlichen Lichtbogenzündung zu vermeiden.



2.12 Vorsichtsmaßnahmen für die Wartung

- Die Maschine anhalten und den Motorschalter und den Kraftstoffhahn auf OFF stellen.
- Um Unfälle zu vermeiden, darf die Wartung nicht bei laufendem Motor durchgeführt werden.

- Drehende Teile wie der Lüfter sind gefährlich und können einen Körperteil oder einen getragenen Gegenstand mitziehen. Bei der Ausführung von Wartungsarbeiten ist darauf zu achten, sich nicht den drehenden Teilen zu nähern.
- Darauf achten, keine Werkzeuge oder andere Gegenstände in den Lüfter oder andere drehende Teile fallen zu lassen oder einzuführen. Sie können die drehenden Teile berühren und herausgeschleudert werden.

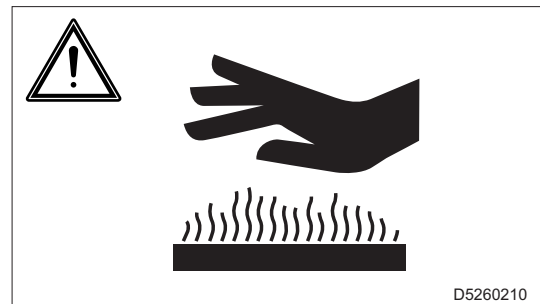


- Den Motor, die Leitungen und den Abgasschalldämpfer nicht während des Betriebs oder unmittelbar nach dem Anhalten berühren. Vor der Ausführung eines Vorgangs den Motor abkühlen lassen.
- Beim Ablassen des Motoröls muss der Motor warm sein. Das Motoröl kann mit der Haut in Kontakt kommen und Verbrennungen verursachen.
- Die Schutzeinrichtungen und Sicherheitsvorrichtungen nicht entfernen.

Wenn es erforderlich ist, diese zu entfernen, sind die abgebauten Schutzeinrichtungen nach Abschluss der Wartungsvorgänge erneut zu installieren und die Sicherheitsvorrichtungen wiederherzustellen.

- Arbeitsgeräte verwenden, die sich in gutem Zustand befinden und für die auszuführenden Vorgänge geeignet sind.

Wenn ein beschädigtes oder verformtes Werkzeug oder ein Werkzeug für einen anderen als den vorgesehenen Zweck eingesetzt wird, besteht die Gefahr schwerer oder tödlicher Verletzungen.



2.13 Vorsichtsmaßnahmen für die Entsorgung von Ausschussmaterial

- Darauf achten, die Ausschussflüssigkeit in Behältern oder Tanks zu lagern.
- Das Öl nicht direkt auf den Boden oder in die Kanalisation, in Flüsse, Meere oder Seen ablassen.
- Bei der Entsorgung von schädlichen Abfällen wie Öl, Kraftstoff, Kühlmittel, Lösungsmittel, Filter und Batterien sind die geltenden Gesetze und Vorschriften einzuhalten.
- In Übereinstimmung mit den anwendbaren Gesetzen und Vorschriften ist die Entsorgung von Gummi, Kunststoff und Bauteilen, die diese Materialien (Schläuche, Kabel, Verkabelungen usw.) enthalten, zugelassenen Unternehmen anzuvertrauen.



2.14 Entsorgung der Maschine

Diese Maschine ist als Elektrogerät eingestuft.

Für die Entsorgung muss die *Richtlinie 2012/19/EU* über Elektro- und Elektronik-Altgeräte (RAEE) beachtet werden.

Das auf dem Produkt oder der Dokumentation angebrachte Symbol sieht vor, dass die Maschine am Ende ihrer Lebensdauer getrennt entsorgt werden muss.

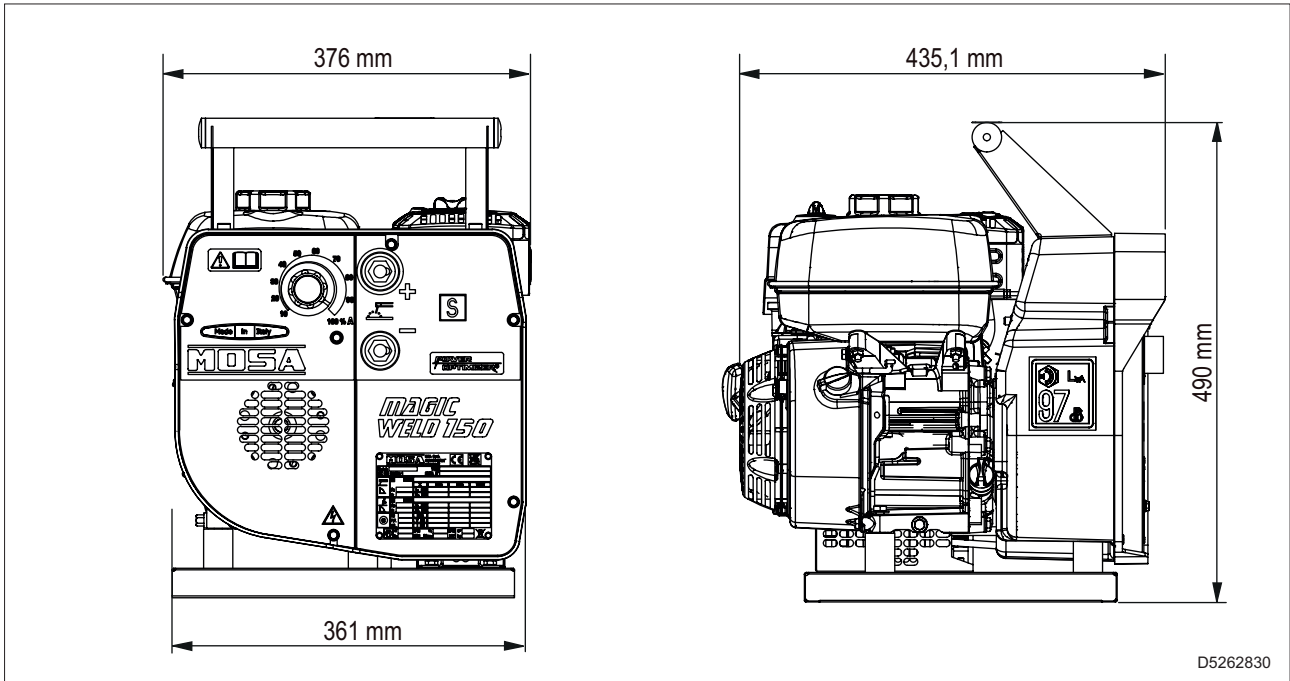
Eine angemessene Abfalltrennung trägt dazu bei, mögliche negative Auswirkungen auf die Umwelt und die Gesundheit zu vermeiden, und fördert die Wiederverwendung und/oder das Recycling der Materialien, aus denen sich das Gerät zusammensetzt.



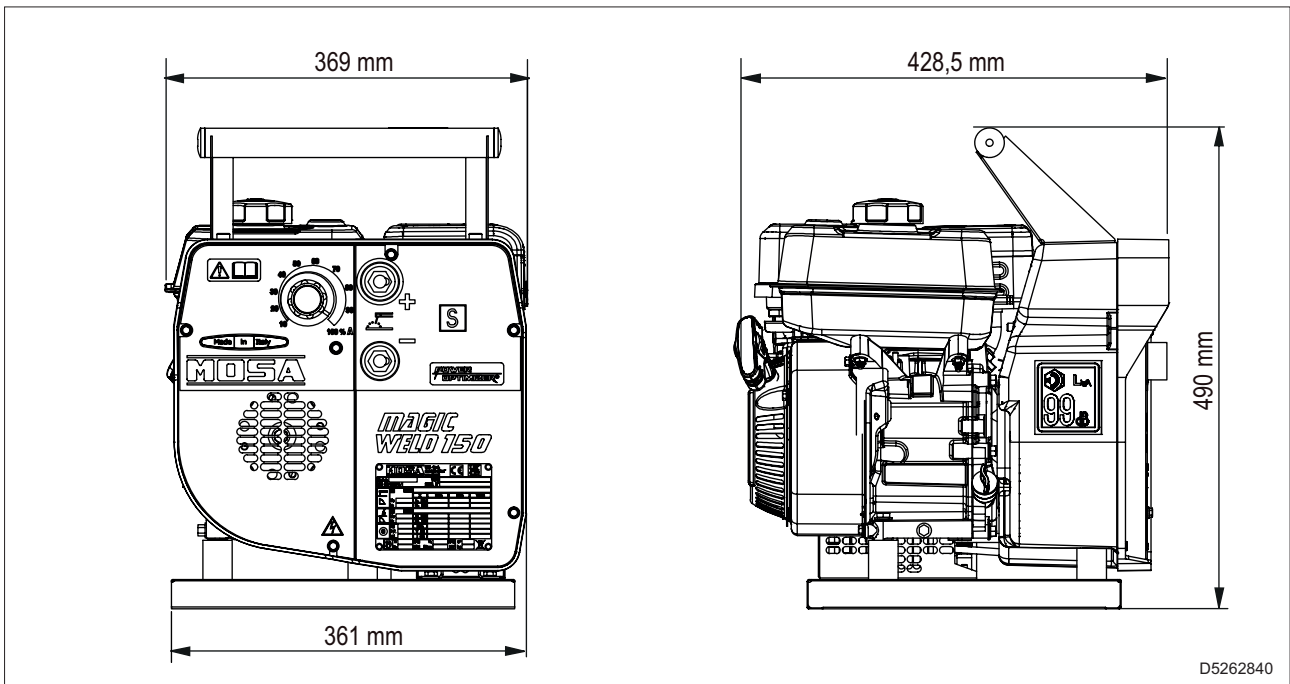
3. Technische Daten

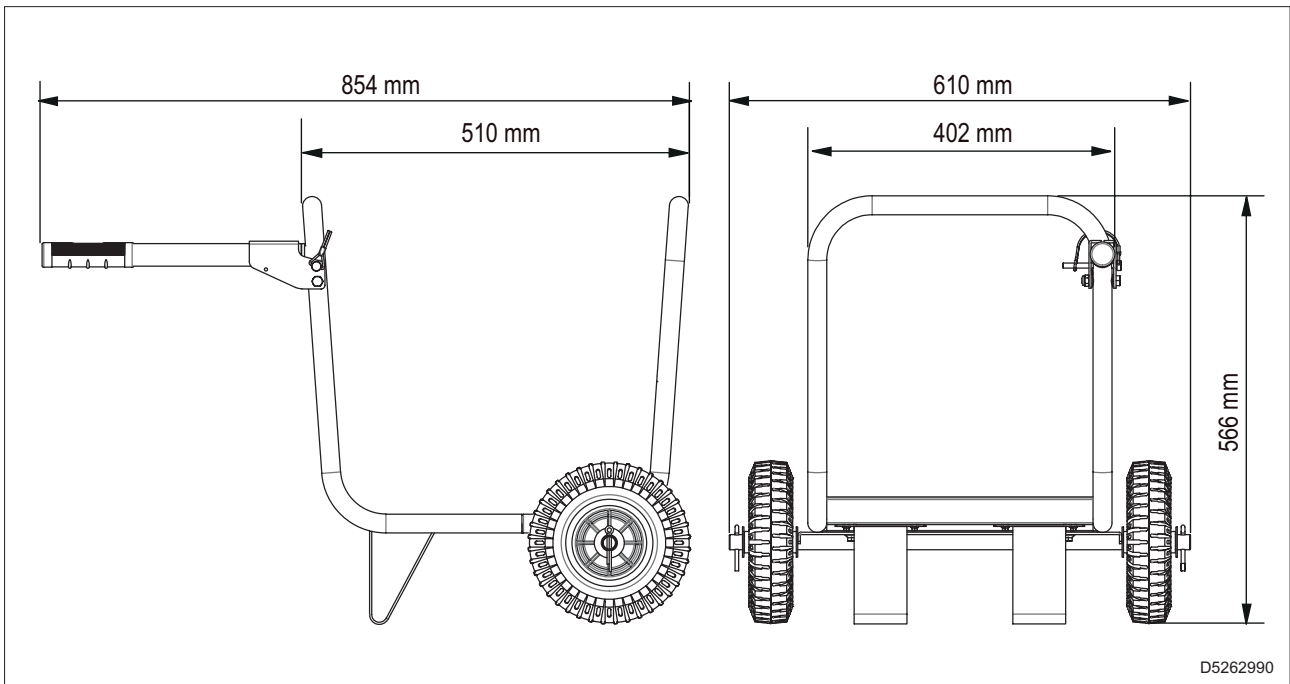
3.1 Abmessungen

Maschine mit HONDA-MOTOR



Maschine mit MOSA-MOTOR



Wagen zur Handhabung

3.2 Technische Daten MAGIC WELD 150

Maschine mit HONDA-MOTOR

Schweißen

Schweißprozess	SMAW (Stick - Ummantelte Elektrode) - Konstanter Gleichstrom
Schweißstrom	20A / 20,8V - 150A / 20V
IEC - Einstufung	20A / 20,8V - 130A / 25,2V
Betrieb	80A / 23,2V @ 100% 130A / 25,2V @ 60%
Einstellung des Stroms	Kontinuierlich
Leerlaufspannung (Zündspannung)	67 VDC (Spitzen-VDC)

Motor	
Marke/Modell	HONDA / GX 200 (Stufe V)
Typ/Kühlsystem	Benzin 4-Takt OHV / Luft
Zylinder / Hubraum	1 / 196 cm ³
Standby-Nutzleistung	4,3 kW (5.8 HP)
Nutzleistung PRP	3,7 kW (5.0 HP)
Drehzahl	3600 U/min
Kraftstoffverbrauch (75 % PRP)	1,3 l/h
Fassungsvermögen Ölwanne (max.)	0,6 l
Antrieb	Zugstarter

Allgemeine Spezifikationen	
Fassungsvermögen des Tanks	3,1 l
Betriebsreichweite (Schweißen 60%)	2,5 h
Schutzart	IP 23
Gewicht (leer)	34 kg
Schalleistung LwA	97 dB(A)
Schalldruck LpA	72dB(A) @ 7m

Maschine mit MOSA-MOTOR

Schweißen

Schweißprozess	SMAW (Stick - Ummantelte Elektrode) - Konstanter Gleichstrom
Schweißstrom	20A / 20,8V - 150A / 20V
IEC - Einstufung	20A / 20,8V - 140A / 25,4V
Betrieb	100A / 24V @ 100% 140A / 25,4V @ 60%
Einstellung des Stroms	Kontinuierlich
Leerlaufspannung (Zündspannung)	67 VDC (Spitzen-VDC)

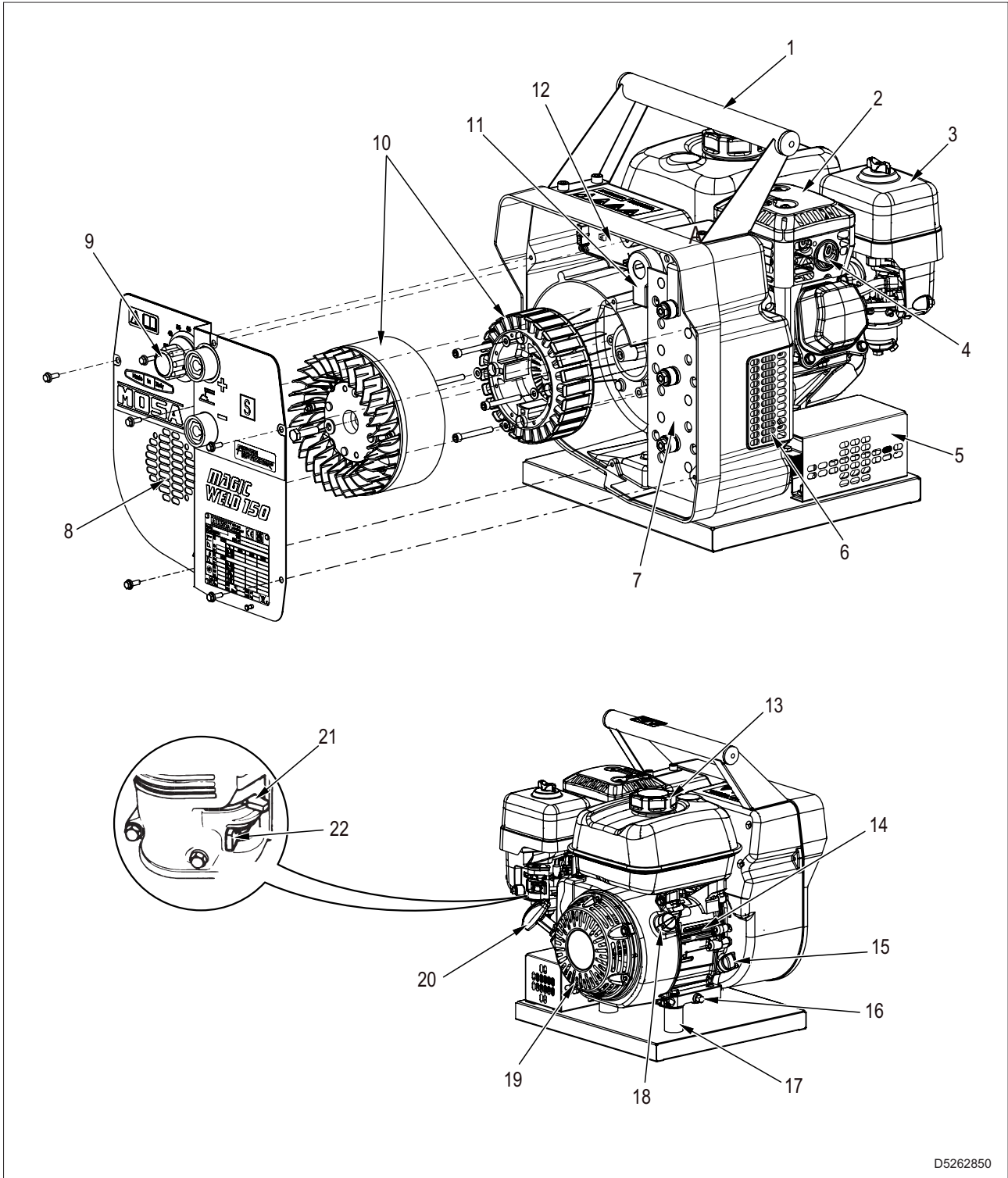
Motor	
Marke/Modell	MOSA / M225 (Stage V)
Typ/Kühlsystem	Benzin 4-Takt OHV / Luft
Zylinder / Hubraum	1 / 223 cm ³
Standby-Nutzleistung	5,0 kW (6.8 HP)
Nutzleistung PRP	4,5 kW (6.0 HP)
Drehzahl	3600 U/min
Kraftstoffverbrauch (75 % PRP)	1,9 l/h
Fassungsvermögen Ölwanne (max.)	0,55 l
Antrieb	Zugstarter

Allgemeine Spezifikationen	
Fassungsvermögen des Tanks	3,6 l
Betriebsreichweite (Schweißen 60%)	2,5 h
Schutzart	IP 23
Gewicht (leer)	34 kg
Schalleistung LwA	99 dB(A)
Schalldruck LpA	74dB(A) @ 7m

4. Beschreibung

Das Schweißaggregat ist eine Maschine, die die von einem Verbrennungsmotor erzeugte mechanische Energie in eine für Lichtbogenschweißprozesse geeignete elektrische Energiequelle umwandelt.

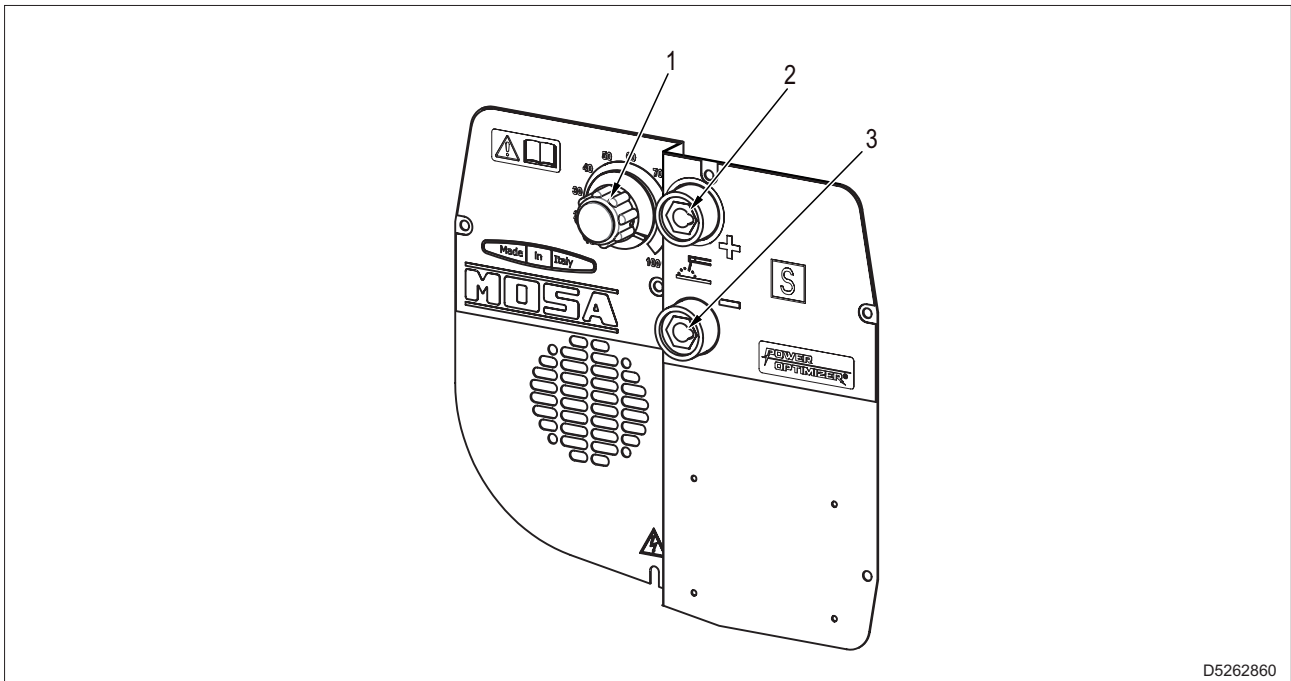
4.1 Hauptbauteile



D5262850

- 1 - Tragegriff (oder Handhabungsgriff)
- 2 - Auspuffschalldämpfer
- 3 - Luftfilter des Motors
- 4 - Motorabgasauslass
- 5 - Reaktor Schweißgrad
- 6 - Abluftgitter Wechselstromgenerator
- 7 - Chopperbrücke
- 8 - Luftansauggitter Wechselstromgenerator
- 9 - Bedientafel
- 10 - Wechselstromgenerator
- 11 - Hall-Sensor
- 12 - Steuerplatine Schweißstrom
- 13 - Verschluss des Kraftstofftanks
- 14 - Motor
- 15 - Öleinfüllstopfen / Ölstand-Messstab
- 16 - Ölablassstopfen
- 17 - Schwingungsdämpfer
- 18 - Motorschalter
- 19 - Motor-Luftansauggitter
- 20 - Startknopf
- 21 - Choke-Steuerung
- 22 - Kraftstoffhahn

4.2 Komponenten der Steuertafel



D5262860

- 1 - Schweißstromregelung
- 2 - Schweißbuchse (+)
- 3 - Schweißsteckdose (-)

5. Anlieferung und Auspacken

5.1 Anlieferung

- Die Maschine wird normalerweise in einem geeigneten Karton verpackt transportiert und geliefert.
- Das gesamte versandte Material wird vor der Auslieferung an den Kunden geprüft.
- Das gelieferte Material muss mit den Angaben in der detaillierten Versandliste verglichen werden.

Wichtig

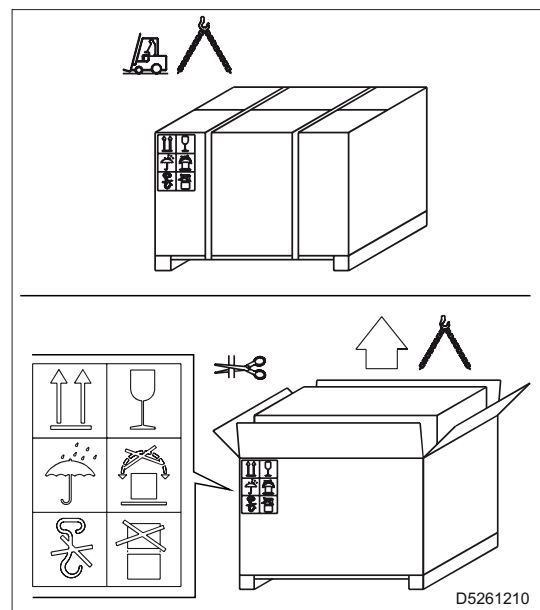
- Prüfen Sie die Ausrüstung bei Erhalt auf eventuelle Transportschäden (Brüche oder erhebliche Beulen). Sollten solche festgestellt werden, müssen dies unverzüglich dem Transportunternehmen gemeldet und auf dem Lieferschein der Hinweis „Annahme unter Vorbehalt“ vermerkt werden.
- Werden bei der Lieferung erhebliche Transportschäden und fehlende Teile festgestellt, muss dies unverzüglich der Abteilung MOSA der BCS S.p.A. gemeldet werden.

5.2 Auspacken

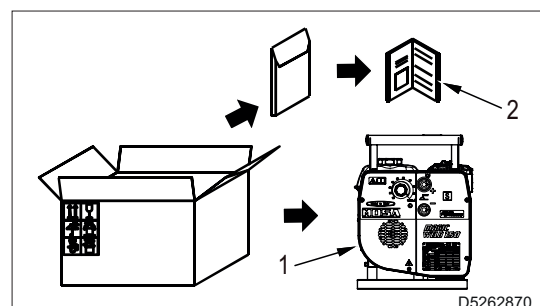
- Das Abladen der Verpackung muss mit höchster Sorgfalt erfolgen, gegebenenfalls mit einer Hubvorrichtung mit geeigneter Tragfähigkeit (z.B.: Gabelstapler).
- Die Verpackung auf einem stabilen und waagerechten Untergrund abstellen.
- Die Handhabung von Lasten muss von qualifiziertem Personal unter Einhaltung der geltenden Arbeitsschutzbestimmungen des jeweiligen Landes durchgeführt werden.



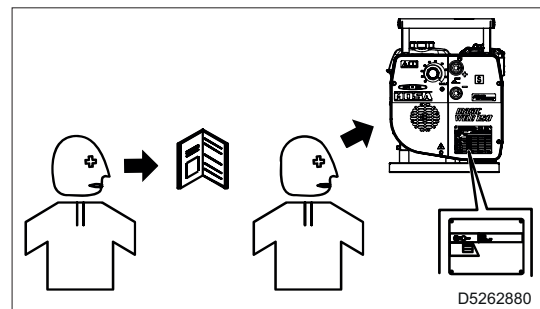
Die Verpackung nicht in der Umwelt sondern unter Berücksichtigung der im Verwendungsland geltenden Vorschriften entsorgen.



- 1 - Die Maschine (1) und die Unterlagen (2) aus der Verpackung nehmen.



2 - Das Typenschild der Maschine, die Unversehrtheit der Aufkleber und die Daten kontrollieren und die Bedienungs- und Wartungsanleitung vor dem Gebrauch lesen.



6. Funktionsweise



WARNUNG

- Vor der Aufstellung und Inbetriebsetzung den Abschnitt „2. Sicherheiten“ sorgfältig lesen.

6.1 Erdung



WARNUNG

- Die Maschine darf nicht an eine Erdungsanlage angeschlossen werden.
- Die Maschine hat nur die Funktion einer Schweißmaschine.
Es gibt keine Art von Hilfsgenerationsausgang für die Versorgung elektrischer Geräte wie Winkelschleifer, Bohrmaschinen, Lampen usw.
- Die Maschine darf nicht an eine PE-Erdungsanlage angeschlossen werden.

6.2 Kontrollen vor der Inbetriebnahme

- 1 - Öl- und Kraftstoffstand kontrollieren. Für die Details, siehe „7. Wartung“.
- 2 - Sicherstellen, dass keine Öl- oder Kraftstoffleckagen vorliegen.
- 3 - Sicherstellen, dass sich kein entflammbares Material oder Schmutz rund um den Schalldämpfer befindet.
- 4 - Sicherstellen, dass sich keine unbefugten Personen in dem an die Maschine angrenzenden Bereich befinden.

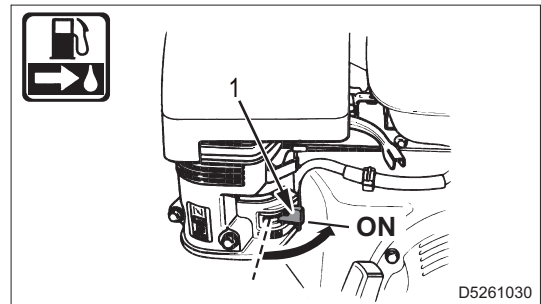
6.3 Anlassen und Abstellen des Motors

WARNUNG

- Die primären Einstellbedingungen nicht verändern und die versiegelten Teile nicht manipulieren.

6.3.1 Anlassen des Motors

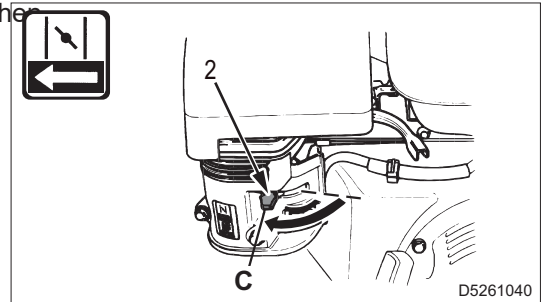
1 - Den Kraftstoffhahn (1) in die Stellung ON drehen.



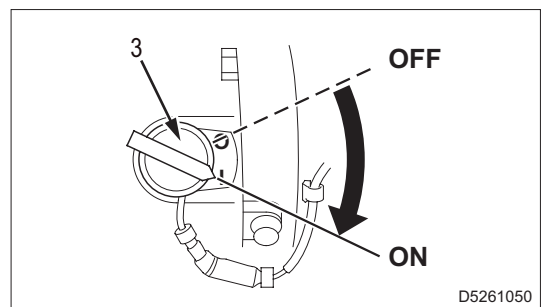
2 - Den Choke-Regler (2) in die geschlossene Stellung (C) drehen.

WARNUNG

- Den Choke-Regler nicht geschlossen lassen, wenn der Motor heiß oder die Lufttemperatur hoch ist.



3 - Den Motorschalter (3) in die Stellung ON drehen.

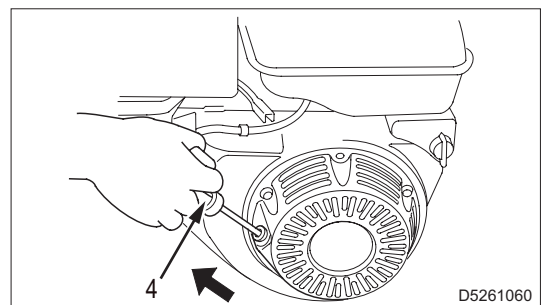


4 - Am Startergriff (4) ziehen, bis ein Widerstand zu spüren ist. Anschließend kräftig in Pfeilrichtung ziehen.

5 - Den Startergriff vorsichtig wieder zurückbewegen, ohne dass dieser gegen den Motor knallt.

Wichtig

- Beim Anlassen des Motors wird die Maschine sofort für ca. 7 Sekunden auf die maximale Drehzahl gebracht und wechselt dann automatisch in den Leerlauf.
- Während des Betriebs erhöht sich die Motordrehzahl auf das Maximum, wenn Schweißstrom abgerufen wird.



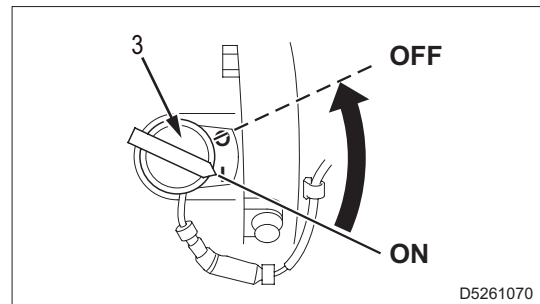
6.3.2 Abstellen des Motors

WARNUNG

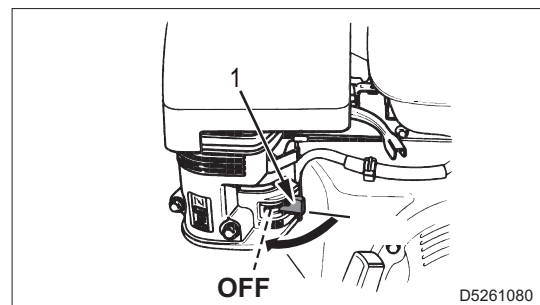
- **Vor dem Abstellen des Motors das Schweißen unterbrechen.**
- **Im Notfall den Motorschalter (3) in die OFF-Stellung drehen.**

1 - Warten, bis der Motor die Drehzahl auf die niedrigste Drehzahl (ca. 6-7 Sekunden nach dem Ende der Schweißarbeiten) verringert hat, und einige Minuten warten, um die Kühlung zuzulassen.

2 - Den Not-Aus-Schalter (3) in die OFF-Stellung drehen.



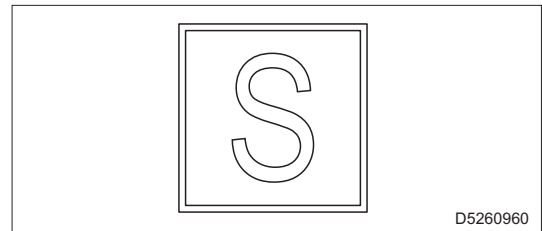
3 - Den Kraftstoffhahn (1) in die Stellung OFF drehen.



6.4 Funktionsweise

Dieses Symbol (EN 60974-1 – Sicherheitsanforderungen für Lichtbogenschweißgeräte) zeigt an, dass das Schweißaggregat für den Einsatz in Umgebungen mit erhöhtem Risiko eines elektrischen Schlags konzipiert ist.

- Um das Risiko elektromagnetischer Störungen zu verringern, sind möglichst kurze Schweißkabel zu verwenden und diese möglichst dicht beieinander und niedrig (z. B. auf dem Boden) zu verlegen.
- Für Schweißkabel bis 10 m Länge wird ein Querschnitt von 35 mm² empfohlen; bei längeren Kabeln ist der Querschnitt proportional zu erhöhen.
- Es können alle handelsüblichen Elektroden verwendet werden.

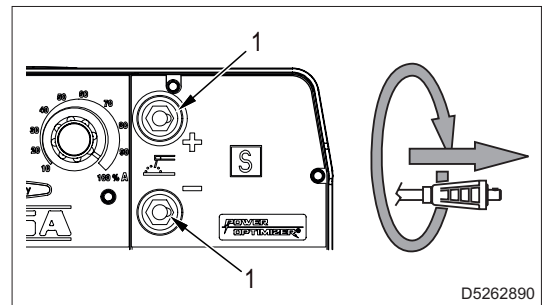


D5260960

6.4.1 Anschluss der Schweißkabel

Der Anschluss der Kabel muss bei abgestelltem Motor erfolgen.

- 1 - Die Stecker der Schweißkabel in die Buchsen (1) einstecken und im Uhrzeigersinn drehen, um sie zu blockieren.
- 2 - Sicherstellen, dass die Massezange, deren Kabel je nach Elektrodentyp an die negative oder positive Steckdose angeschlossen wird, einen korrekten Kontakt herstellt und sich so nahe wie möglich an der Schweißposition befindet.



D5262890



WARNUNG

- **Darauf achten, dass die beiden Polaritäten des Schweißstromkreises sich nicht berühren.**

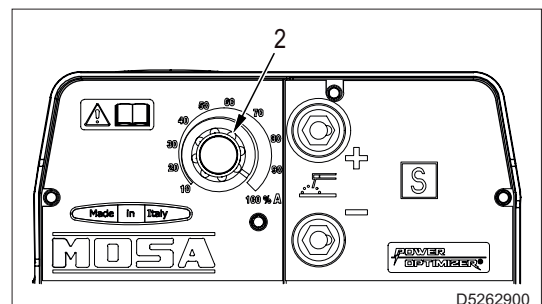
- 3 - Die Ausgangskabel sorgfältig an den Buchsen anziehen. Wenn sie locker sind, können sie Überhitzungsprobleme verursachen und Buchsen, Kabel usw. beschädigen.

6.4.2 Einstellung des Schweißstroms

Der Schweißstrom wird durch den Drehknopf (2) stufenlos geregelt.

- Bei Minimaleinstellung (vollständig gegen den Uhrzeigersinn gedreht) beträgt der Ausgangsstrom etwa 20 A.
- Bei Maximaleinstellung (vollständig im Uhrzeigersinn gedreht) wird der Strom auf seinen maximalen Wert eingestellt.

- 1 - Den Drehknopf (2) je nach Durchmesser und Art der Elektrode auf den erforderlichen Stromwert stellen.



D5262900

Position Drehknopf	Schweißstrom	
	MW 150	Genauigkeit
10 %	20A	± 10 %
20 %	30A	± 10 %
30 %	45A	± 10 %
40 %	60A	± 10 %
50 %	75A	± 10 %

Position Drehknopf	Schweißstrom	
	MW 150	Genauigkeit
60 %	90A	± 10 %
70 %	105A	± 10 %
80 %	120A	± 10 %
90 %	135A	± 10 %
100 %	150A	± 10 %

6.4.3 Einschalt- oder Betriebszyklus

ACHTUNG

- Werden die angegebenen Werte des Einschaltzyklus sowohl hinsichtlich Zeit wie hinsichtlich Strom überschritten, kann das Schweißaggregat irreparabel beschädigt werden.

Der Einschalt- oder Betriebszyklus ist der Prozentsatz der Zeit, während der es möglich ist, mit dem angegebenen Schweißstrom in einem Zeitraum von 10 Minuten zu schweißen.

Zum Beispiel zeigt ein Einschalt- oder Betriebszyklus von 60% bei einem deklarierten Strom von 200 A an, dass es möglich ist, für 6 Minuten mit einem maximalen Schweißstrom von 200 A zu schweißen, und dass das Schweißaggregat in den nachfolgenden 4 Minuten laufen gelassen werden muss, ohne Schweißstrom zu entnehmen.

6.4.4 Entzündung des Schweißlichtbogens

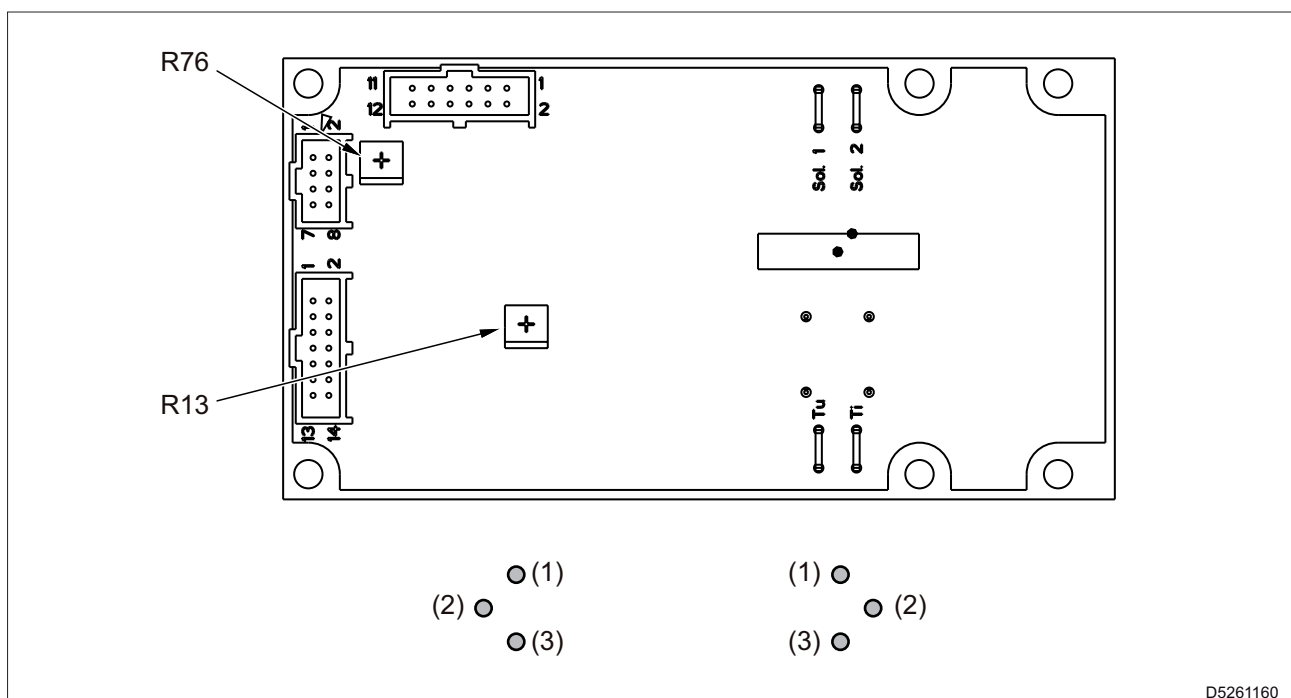
- Läuft die Maschine ohne Last und wird sie mit einem Motor mit Mindestdrehzahl betrieben, kann es aufgrund der niedrigen Leerlaufspannung des Schweißaggregats zu einer geringfügigen Verzögerung beim Zünden der Elektroden kommen.
- Es muss immer ein guter Kontakt zwischen dem Metallkern der Elektrode und dem zu schweißenden Werkstück gewährleistet sein.
- Nach Unterbrechung des Lichtbogens bildet die Elektrodenspitze einen Kegel. Um die gleiche Elektrode beim Schweißen zu verwenden, muss ggf. der Kegel entfernt werden, damit der Metallkern der Elektrode Kontakt bekommt.

6.4.5 Kontrolle und Kalibrierung der Schweißplatine

Es empfiehlt sich, bei jedem Tausch der Schweißplatine die Einstellung vor dem Einbau in das Schweißaggregat zu überprüfen.

Die Kalibrierung überprüfen, indem der ohmsche Widerstand der 2 Trimmer R13 und R76 gemessen wird und überprüfen, ob sie den in der folgenden Tabelle angegebenen Werten entsprechen.

R13	Max. Schweißstrom	1,8 k Ω \pm 5%
R76	Power Optimizer	36-37 k Ω

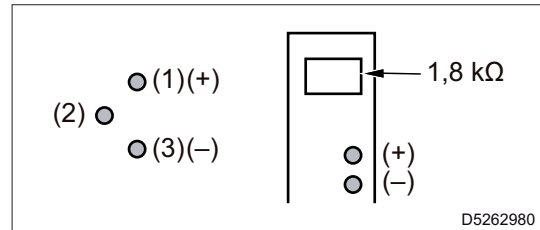


D5261160

Die Widerstandsmessung muss zwischen den Klemmen (1) und (3) der beiden Trimmer R13 und R76 vorgenommen werden.

Die Klemme (2) ist nicht zu berücksichtigen.

Kalibrierungsbeispiel R13



7. Wartung

WARNUNG

- Vor der Ausführung von Wartungsarbeiten den Abschnitt „2. Sicherheiten“ sorgfältig lesen.
- Für die Wartung des Motors das entsprechende Handbuch einsehen.

7.1 Betankung

- Kraftstoff und Schmiermittel je nach Umgebungstemperatur verwenden.

7.1.1 Kraftstoff

- Nur Benzin verwenden und den Tank mit sauberem Kraftstoff befüllen.
- Den Motor während des Tankvorgangs abschalten.
- Den Tank bis zum unteren Rand des Höchststandes auffüllen und den eventuell austretenden Kraftstoff sofort trocknen.

7.1.2 Motoröl

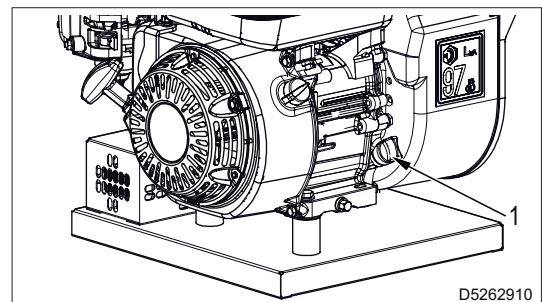
- Um einen ausreichenden Motorschutz zu gewährleisten und die Leistungsfähigkeit des Motors lange zu erhalten, sollte nur 4-Takt-Motoröl für Kraftfahrzeuge verwendet werden. Die Verwendung von unterschiedlichem Öl kann die Lebensdauer des Motors reduzieren.
- Die Viskosität ist der Umgebungstemperatur anzupassen.
- Das zu verwendende Öl muss der API-Spezifikation SJ oder höher (oder gleichwertig) entsprechen.

Betankung und Kontrolle

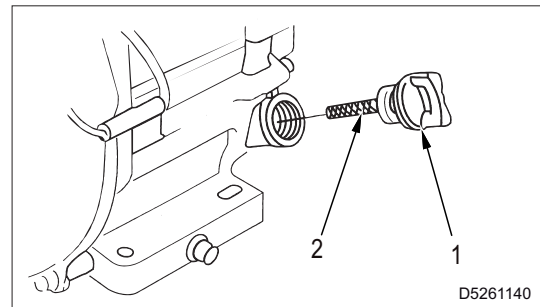
WARNUNG

- Vor dem Nachfüllen „2.8 Vorsichtsmaßnahmen beim Tanken von Kraftstoff und Motoröl“ sorgfältig lesen.
- Nicht mehr Öl eingeben, als im Handbuch des Motors angegeben ist. Die Verbrennung von überschüssigem Öl kann zu einer Erhöhung der Motordrehzahl führen.

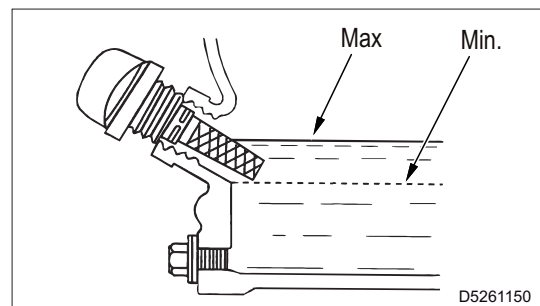
- 1 - Den Deckel des Einfüllstutzens (1) für das Motoröl abnehmen und den Ölmesstab mit einem Tuch reinigen.



2 - Den Deckel auf den Einfüllstutzen setzen, ohne ihn zu verschrauben, und ihn wieder abnehmen, um den Ölstand an der Stange (2) zu überprüfen.



3 - Liegt der Ölstand nahe an oder unter der unteren (Min.) Markierung, Öl bis zur oberen (Max.) Markierung (Unterseite der Einfüllöffnung) nachfüllen.



7.2 Den Luftfilter reinigen

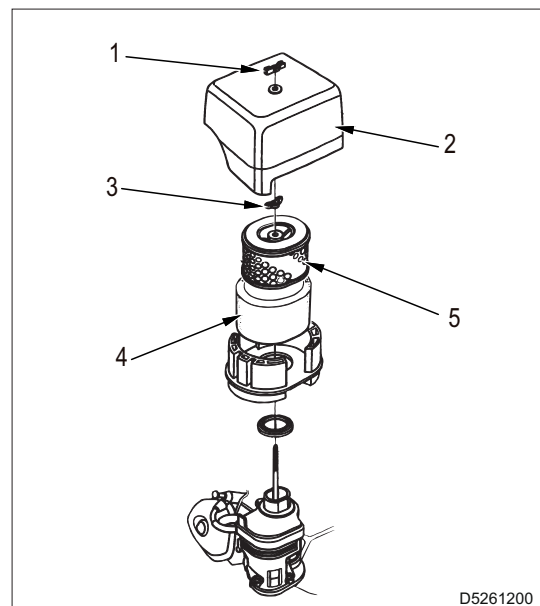
7.2.1 Kontrolle

- 1 - Die Abdeckung des Luftfilters abnehmen und die Filterelemente prüfen.
- 2 - Die verschmutzten Filterelemente reinigen und die beschädigten Filterelemente ersetzen.
Ist ein Luftfilter im Ölbad montiert, auch den Ölstand überprüfen.

7.2.2 Reinigung

Typen mit doppelten Filterelementen

- 1 - Die Mutter (1) des Deckels (2) des Luftfilters abnehmen und den Deckel (2) abnehmen.
- 2 - Die Flügelmutter (3) vom Luftfilter und dann den Filter abnehmen.
- 3 - Den Schaumstofffilter (4) vom Papierfilter (5) nehmen.
- 4 - Beide Filterelemente prüfen und im Falle einer Beschädigung ersetzen.
Das Filterelement immer im planmäßigen Intervall wechseln.



7.3 Lagerung

- Die Verkleidungen und alle anderen Teile der Maschine sorgfältig reinigen.
- Sollte die Maschine länger als 30 Tage nicht in Betrieb gesetzt werden, muss sichergestellt werden, dass die Maschine vor Wärmequellen und Wetterereignissen, die zu Rost, Korrosion der Bauteile und Beschädigungen an der Maschine führen können, geschützt ist.
- Ggf. im Tank und Vergaser befindliches Benzin komplett ausleeren, da es im Falle der Alterung die Komponenten des Kraftstoffkreislaufs des Motors irreparabel beschädigen kann. Darüber hinaus wird die Brandgefahr durch Benzindämpfe reduziert.
- Die Maschine durch eine Schutzabdeckung schützen und an einem trockenen Ort einlagern.
- Qualifiziertes Personal einsetzen, um die notwendigen Vorgänge für die Lagerung durchzuführen.
- Für die korrekte Erhaltung des Motors sind die im Handbuch enthaltenen Anweisungen zu befolgen oder der technischen Kundendienst des Motorherstellers zu kontaktieren.

7.4 Entsorgung



WARNUNG

- **Vor dem Nachfüllen „2.13 Vorsichtsmaßnahmen für die Entsorgung von Ausschussmaterial“ und „2.14 Entsorgung der Maschine“ sorgfältig lesen.**

Bei der Entsorgung der Ausrüstung oder ihrer Teile (Öle, Schläuche, Kunststoffe usw.) müssen die Bestimmungen des Landes, in dem dieser Vorgang ausgeführt wird, beachtet werden.

8. Fehlersuche und -behebung

8.1 Motor

Problem	Mögliche Ursache	Abhilfe
Der Motor startet nicht oder startet und schaltet sich sofort ab.	1) Motorschalter (28) in OFF-Stellung. 2) Kein oder unzureichend Öl im Motor. 3) Motorabschalteinrichtung (oil-alert) defekt. 4) Zu wenig Kraftstoff im Tank oder geschlossener Kraftstoffhahn. 5) Verschmutzte oder defekte Kerze. 6) Kalter Motor. 7) Andere Ursachen.	1) Den Schalter auf ON stellen. 2) Ein- oder nachfüllen. 3) Ersetzen. 4) Den Tank befüllen. Den Kraftstoffhahn öffnen. 5) Reinigen oder überprüfen und ggf. austauschen. 6) Den CHOKE-Regler nach dem Starten für längere Zeit in der „GESCHLOSSENEN“ Position halten. 7) Die Bedienungsanleitung des Motors einsehen.
Der Motor beschleunigt nicht. Ungleichmäßige Geschwindigkeit. Schwache Motorleistung.	1) Luft- oder Kraftstofffilter verstopft. 2) Minderwertiger Kraftstoff. 3) Überlast.	1) Den Luftfilter überprüfen. 2) Den Tank und den Vergaser entleeren. Mit frischem Benzin betanken. 3) Die angeschlossenen Lasten kontrollieren und ggf. reduzieren.
Andere Probleme oder Zwischenfälle am Motor	Das Bedienungs- und Wartungshandbuch des Motors einsehen.	

8.2 Schweißstromkreis

Problem	Mögliche Ursache	Abhilfe
Fehlende Leerlaufspannung beim Schweißen.	1) Steuerplatine für das Schweißen defekt. 2) Hall-Sensor defekt. 3) Schweißbrücke Chopper defekt. 4) Lichtmaschine defekt.	1) Den Kundendienst zum Austausch der Platine anfordern. 2) Den Kundendienst für den Austausch des Hall-Sensors anfordern. 3) Den Kundendienst zum Austausch der Chopperbrücke anfordern. 4) Die Schweißausgangs- und Hilfskabel trennen und mit einem Ohmmeter den elektrischen Widerstand der Wicklungen entsprechend den Angaben in „Tabelle (1)“ prüfen.

Problem	Mögliche Ursache	Abhilfe
Ungleichmäßiger oder nicht konstanter Schweißstrom	1) Steuerplatine für das Schweißen defekt 2) Hall-Sensor defekt 3) Chopperbrücke im Kurzschluss	1) Den Kundendienst zum Austausch der Platine anfordern. 2) Den Kundendienst für den Austausch des Hall-Sensors anfordern. 3) Den Kundendienst zum Austausch der Chopperbrücke anfordern.
Motor ständig mit Mindestlast Motor ständig mit Höchstlast	1) Steuerplatine für das Schweißen defekt 2) Fehler im automatischen Leerlaufsystem-Economiser	1) Den Kundendienst zum Austausch der Platine anfordern. 2) Den Widerstand der Magnetspule überprüfen, er muss etwa 10 Ohm betragen. Ersetzen. Den Kundendienst anfordern.

Tabelle (1)

Widerstände der Magnetspule Magic Weld 150 bei 20 °C	
Ausgänge	mΩ
Schweißung	22,0



MOSA div. della BCS S.p.A.

Viale Europa, 59 20047 Cusago (Milano) Italy
Tel.+39 - 0290352.1 Fax +39 - 0290390466 www.mosa.it