

LIGHTING KIT TF NM5.5



TRANSPORT



CAMION 13.60 m	18 tours
CONTAINER 12 m	16 tours
CONTAINER 5 m	6 tours

CARACTÉRISTIQUES

- Mât télescopique galvanisé
- Elévation manuelle
- Stabilité avec vent 80 Km/h portant un groupe électrogène ayant un poids ≥ 80 kg
- Projecteurs orientables manuellement sur deux axes
- Chariot avec roues et poignées
- Un seul interrupteur par lampe
- 2 stabilisateurs amovibles et réglables
- Système d'arrêt de descente du mât
- Œillet central de levage et fourreaux pour fourches d'élevateur
- Châssis pouvant être équipé avec un groupe électrogène de 4 à 7 kVA



VERSION SUR DEMANDE

- /



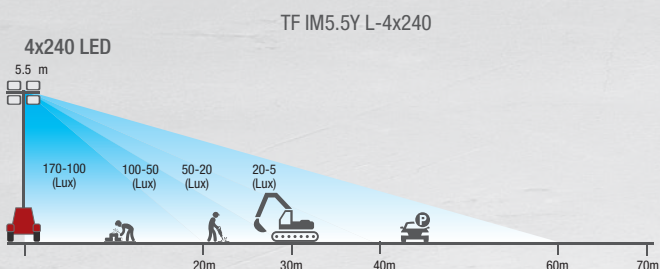
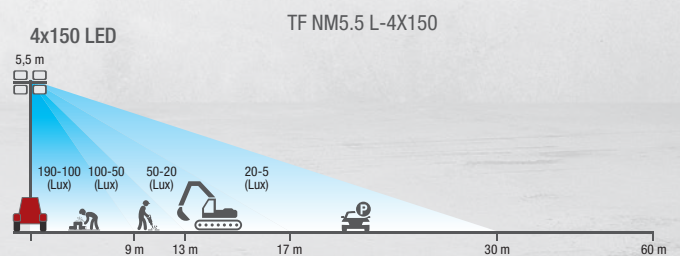
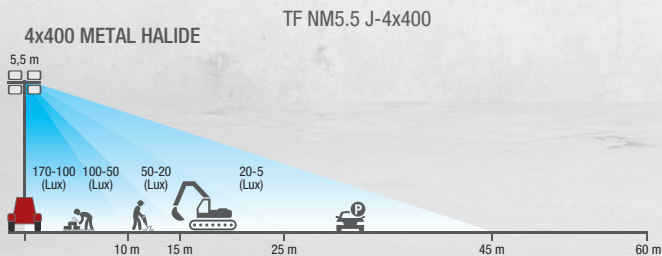
PHARES DISPONIBLES

- TF NM5.5 J-4x400: 4 HALOGÈNES MÉTALLIQUES
- TF NM5.5 L-4X150: 4 LED
- TF NM5.5 L-4X240: 4 LED



ALIMENTATION

- TF NM5.5 J-4x400: 1~ 220-240V 50Hz - Fiche 16A/32A 230V 3P
- TF NM5.5 L-4X150: 100-240V 1~ 50/60 Hz
- TF NM5.5 L-4X240: 100-240V 1~ 50/60 Hz



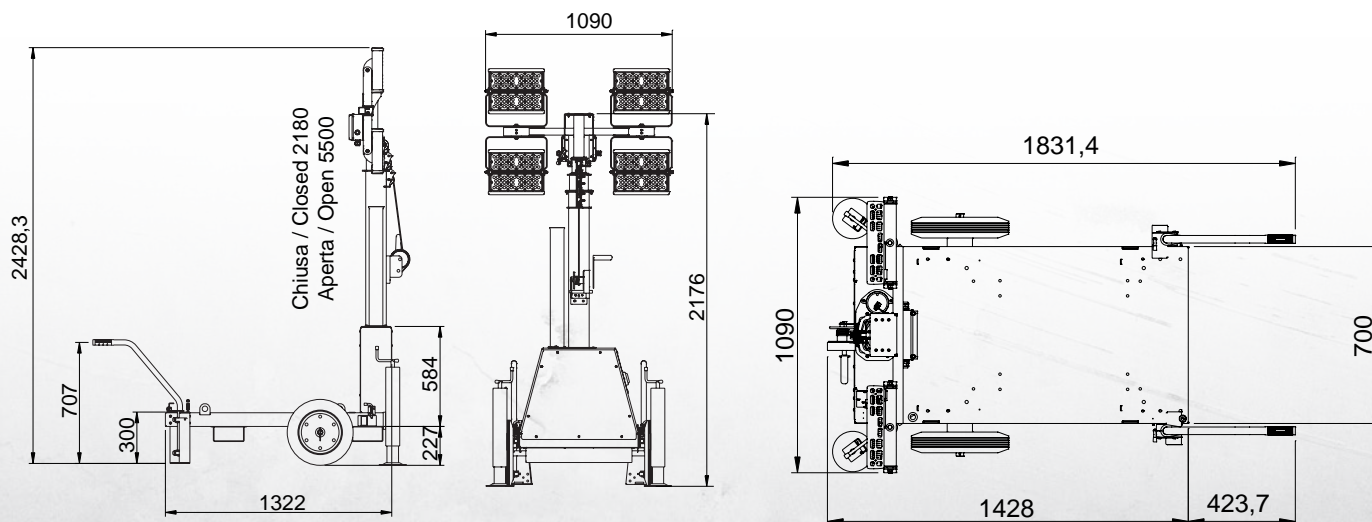
DONNÉES TECHNIQUES

DIMENSIONI E POIDS:

	TF NM5.5 J-4X400		TF NM5.5 L-4X150		TF NM5.5 L-4X240	
	tour fermée	tour ouverte	tour fermée	tour ouverte	tour fermée	tour ouverte
Largeur (mm)	1090	1570	1090	1570	1090	1570
Longueur (mm)	1430	1730	1430	1730	1430	1730
Hauteur (mm)	2180	5500	2180	5500	2180	5500
Poids (Kg)	226		200		234	

DONNÉES TECHNIQUES

	TF NM5.5 J-4X400	TF NM5.5 L-4X150	TF NM5.5 L-4X240
Zone Éclairée	1800 mq	2000 mq	2500 mq
Lux moyens	19	30	42
Lumen total	136000	90000	153600



INFORMATIONS GÉNÉRALES

CONFORMITÉ DES UNITÉS ÉLECTROGÈNES AUX DIRECTIVES CE ET NORMES

2006/42/CE (Directive Machines)

2014/35/UE (Directive Basse Tension)

2014/30/UE (Directive Compatibilité Electromagnétique)

IEC-EN 60974-1 Arc welding equipment - Welding power sources

IEC-EN 60974-10 Arc welding equipment - Electromagnetic compatibility (EMC) requirements



ISO 9001:2008 - Cert. 0192

GARANTIE

Tous les dispositifs sont couverts par la garantie du fabricant.

Document non contractuel. Spécifications sujettes à changement sans préavis.

© MOSA - Viale Europa, 59 - 20090 Cusago (Milano) - Italy - phone +39-0290352.1 - fax + 39-0290390466 E-mail: info@mosa.it Web site: www.mosa.it

