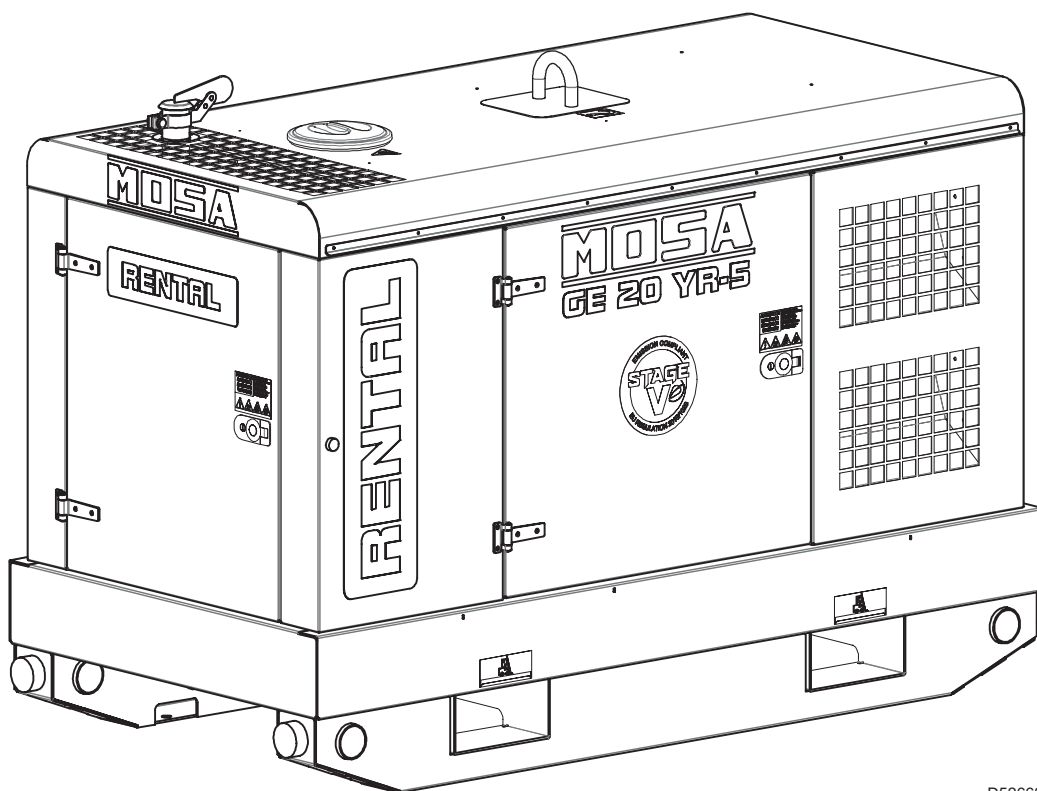


Manuel d'emploi et d'entretien



D5266260

Groupe Electrogene GE 20 YR-5 - RENTAL



Instructions originales

Sommaire

1.	Introduction.....	1
1.1	Avant-propos	1
1.2	Documentation fournie	2
1.3	Assistance technique.....	2
1.4	Pièces de rechange.....	2
1.5	Déclaration de conformité.....	2
1.6	Modifications non autorisées	2
1.7	Utilisations permises et non permises	2
1.8	Données d'identification	3
1.9	Niveau puissance sonore	4
2.	Sécurités	5
2.1	Informations de sécurité	5
2.2	Positionnement de la décalcomanie de sécurité et information	6
	2.2.1 Explication des décalcomanies	7
2.3	Précautions générales.....	10
	2.3.1 Équipements de protection individuelle	10
	2.3.2 Contrôler la zone de travail.....	10
2.4	Prévention contre les incendies.....	11
	2.4.1 Incendie dû à du carburant, de l'huile, du liquide de refroidissement.....	11
	2.4.2 Incendies causés par l'accumulation de matière inflammable.....	11
	2.4.3 Incendies causés par le câblage électrique.....	11
	2.4.4 Incendies causés par les conduites.....	11
2.5	Précautions pour le déplacement.....	12
	2.5.1 Levage au moyen de chaînes ou câbles	12
	2.5.2 Levage au moyen d'un chariot élévateur.....	12
	2.5.3 Transport avec chariots de remorquage.....	13
2.6	Précautions pour l'installation.....	14
	2.6.1 Précautions sur le lieu d'installation	14
	2.6.2 Précautions pour les groupes électrogènes ouverts (SKID).....	14
	2.6.3 Précautions pour les branchements électriques.....	14
2.7	Précautions pendant le fonctionnement	15
2.8	Précautions pendant le ravitaillement de carburant et d'huile moteur	15
2.9	Précautions pour l'entretien	16
2.10	Précautions pour l'élimination des déchets	17
2.11	Élimination du groupe électrogène	17
3.	Données techniques	18
3.1	Dimensions de la machine	18
3.2	Données techniques (mod. GE 20 YR-5).....	19
4.	Description.....	20
4.1	Principaux composants	20
	4.1.1 Composants externes.....	20
	4.1.2 Composants internes.....	22
	4.1.3 Composants du panneau de commande.....	24
	4.1.4 Tableau électrique	27

4.2	Protections électriques	28
4.2.1	Interrupteur général machine	28
4.2.2	Interrupteur différentiel	28
4.2.3	Interrupteur magnétothermique	28
4.2.4	Interrupteur magnétothermique/différentiel	28
4.2.5	Relais différentiel de terre.....	28
4.2.6	Dispositif de surveillance d'isolation	29
4.3	Équipements en option.....	31
4.3.1	Kit à 3 voies pour le ravitaillement de carburant.....	31
4.3.2	Commande à distance Start/Stop	32
4.3.3	Tableau de commutation réseau/groupe PAC-I.....	33
5.	Installation.....	35
5.1	Fixation	35
5.2	Installation à l'extérieur.....	35
5.3	installation dans un endroit fermé.....	36
5.3.1	Plancher d'appui.....	37
5.3.2	Ouvertures et ventilation du local	37
5.4	Mise à la terre.....	37
5.4.1	Mise à la terre avec interrupteur différentiel ou relais différentiel de terre.....	37
5.4.2	Mise à la terre avec dispositif de surveillance d'isolation	38
5.5	Branchements électriques	38
6.	Fonctionnement.....	39
6.1	Conditions opérationnelles	39
6.1.1	Puissance	39
6.1.2	Tension	39
6.1.3	Fréquence	39
6.2	Contrôles avant le démarrage	41
6.3	Démarrage du groupe électrogène.....	41
6.4	Arrêt du groupe électrogène.....	43
6.5	Arrêt d'urgence	43
7.	Entretien	44
7.1	Ravitaillements	44
7.1.1	Carburant.....	44
7.1.2	Huile moteur	45
7.1.3	Liquide de refroidissement	46
7.1.4	Contrôle et nettoyage du filtre à air moteur	47
7.2	Entretien programmé.....	48
7.3	Précautions à prendre pour les groupes électrogènes dotés d'un système de démarrage automatique ou à distance	49
7.4	Entretien des groupes électrogènes avec système d'intervention automatique.....	49
7.5	Stockage.....	50
7.6	Élimination	50
8.	Dimensions d'encombrement pour l'installation	51

1. Introduction

1.1 Avant-propos

Ce manuel fournit à l'opérateur et aux techniciens qualifiés et agréés les informations techniques concernant le groupe électrogène GE 20 YR-5 (ci-après dénommé aussi « machine »), produit par MOSA div. de la société BCS S.p.A. (ci-après dénommé aussi « fabricant »).

Dans ce manuel l'opérateur préposé et les techniciens qualifiés, trouvent les indications pour :

- Connaître les mesures de sécurité et les normes fondamentales à adopter pour éviter tout danger et dommages causés aux personnes, au groupe électrogène et à l'environnement.
- Connaître les principaux composants du groupe électrogène et son fonctionnement.
- Effectuer l'installation avant le démarrage.
- Effectuer l'entretien ordinaire programmé.
- Connaître les éventuelles interventions d'entretien extraordinaire.

Ce manuel fait partie intégrante du groupe électrogène et doit le suivre aussi lors d'éventuels changements de propriété, jusqu'à son démantèlement final.

Le manuel et toutes les publications qui s'y rapportent doivent être soigneusement conservés, dans un endroit facilement accessible, connu de l'opérateur et des techniciens qualifiés agréés pour les interventions d'entretien. Lire attentivement ce qui est décrit avant de commencer le travail ou effectuer les réglages ou les entretiens nécessaires.

Au cas où le manuel serait égaré, endommagé ou devenu illisible, en demander une copie à la société MOSA en indiquant le modèle du groupe électrogène, le numéro de série et l'année de fabrication.

Au cas où le groupe électrogène serait cédé, le cédant est tenu de remettre ce manuel au nouveau propriétaire.

Le groupe électrogène est sujet à des mises à jour pour en améliorer les performances ; dans ce manuel sont résumées les informations concernant l'état de la technique au moment de la fourniture.

MOSA se réserve le droit d'apporter des améliorations et modifications à des détails et accessoires, sans mettre à jour ce manuel immédiatement, sauf dans des cas exceptionnels d'intégrations fondamentales concernant le fonctionnement en toute sécurité.



ATTENTION

- **L'utilisation inappropriée et les opérations d'entretien incorrectes peuvent provoquer de sérieux dommages aux personnes et abréger la « durée de vie utile » du groupe électrogène.**
- **L'opérateur et les techniciens qualifiés doivent connaître toutes les indications reportées dans ce manuel avant d'utiliser le groupe électrogène ou d'effectuer des opérations d'entretien.**
- **Les procédures contenues dans ce manuel sont applicables aux groupes électrogènes uniquement si elles sont utilisées pour les usages autorisés et avec toutes les sécurités en état de fonctionner.**

Si le groupe électrogène est utilisé à des fins autres que celles indiquées ou dans des conditions de sécurité autres que celles indiquées, le client devient directement responsable des personnes éventuellement impliquées dans des accidents et des usures anormales de la machine.

1.2 Documentation fournie

La documentation fournie avec le groupe électrogène comprend ce Manuel d'emploi et d'entretien ainsi que les manuels des principaux composants (ex. moteur).

1.3 Assistance technique

Le Service d'Assistance technique et de Pièces de rechange sont à la disposition du Client.

MOSA recommande de s'adresser au centre d'assistance agréé le plus près pour bénéficier d'une intervention spécialisée pour toutes les opérations de contrôle et de révision.

Afin d'obtenir des réponses rapides et efficaces, indiquer le Modèle et le Numéro de série figurant sur la plaque d'identification (voir «1.8 Données d'identification»).

1.4 Pièces de rechange

Les pièces de rechange originales qui garantissent le fonctionnement et la durée de vie de la machine sont les seules et uniques à devoir être utilisées.

Toute obligation de garantie et d'Assistance technique sera caduque en cas d'utilisation de pièces de rechange non originales.

1.5 Déclaration de conformité

Le fabricant :

MOSA div. de la société BCS S.p.A.

Viale Europa, 59 20047 Cusago (Milan) Italie

Déclare que la machines :

GE 20 YR-5

Est conforme à ce qui est prévu par les exigences des Directives CE/UE suivantes :

- Directive machines 2006/42/CE
- Directive basse tension 2014/35/EU
- Directive compatibilité électromagnétique 2014/30/EU
- Directive émission sonore pour les machines destinées à fonctionner à l'extérieur 2000/14/CE amendée depuis 2005/ 88/ CE

et ce qui est prévu par les exigences des réglementations UK suivantes :

- The Supply of Machinery (Safety) - Regulations 2008/1597
- The Electrical Equipment (Safety) - Regulations 2016/1101
- Electromagnetic Compatibility - Regulations 2016/1091
- The Noise Emission in the Environment by Equipment for use Outdoors - Regulations 2001/1701

1.6 Modifications non autorisées

Aucune modification ne peut être apportée à la machine sans l'autorisation de MOSA.

Les modifications non autorisées rendent caduque toute forme de garantie sur la machine et toute responsabilité

civile et/ou pénale en cas d'accidents

1.7 Utilisations permises et non permises

Ce groupe électrogène est utilisé pour générer du courant électrique conformément aux spécifications du système électrique déclaré.

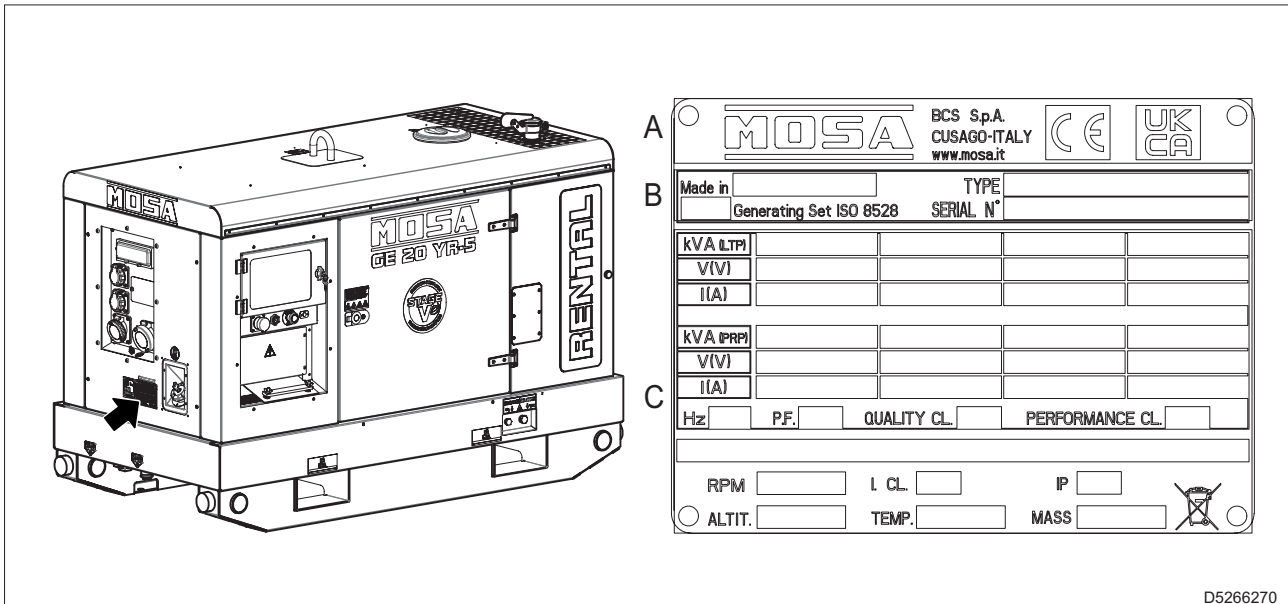
Associé à un tableau de commutation RÉSEAU/GROUPE PAC-I forme un ensemble pour la distribution d'énergie électrique quelques secondes après l'absence soudaine du réseau électrique commercial.

Pour le branchement RÉSEAU/GROUPE PAC-I voir «4.3.3 Tableau de commutation réseau/groupe PAC-I».

1.8 Données d'identification

Les données qui identifient le groupe électrogène sont reportées sur la plaque d'identification appliquée dans la zone indiquée sur la figure.

Celles-ci sont nécessaires pour demander des pièces de rechange et pour toute communication avec le Service d'assistance.

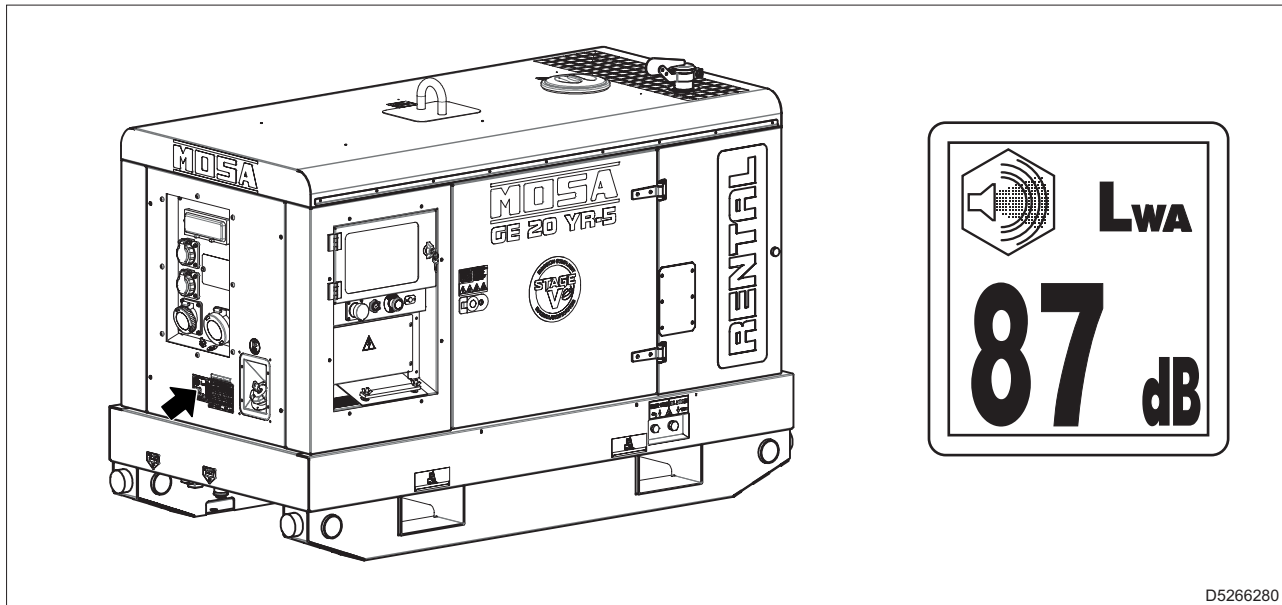


D5266270

- A - Données du fabricant
- B - Données de la machine
 - *Made in* : Pays et année de production
 - *TYPE* : Modèle
 - *SERIAL N°* : Numéro de série
 - *Generating Set ISO 8528* : Référence réglementation technique
- C - Données techniques de la machine
 - KVA : Puissances LTP et PRP (kVA/kW)
 - V : Tension nominale
 - A : Courant nominal
 - Hz : Fréquence nominale
 - P.F. : Cosφ nominal (facteur de puissance)
 - QUALITY CL. : Classe de qualité - Sortie
 - PERFORMANCE CL : Classe de performance - Sortie
 - Données techniques supplémentaires :
 - RPM : Nombre de tours moteur
 - I. CL. : Classe d'isolation
 - IP : Degré de protection IP
 - ALTIT. : Altitude nominale (au-dessus du niveau de la mer)
 - TEMP. : Température ambiante nominale
 - MASS : Poids à sec (kg)

1.9 Niveau puissance sonore

Le niveau de puissance sonore du groupe électrogène est reporté sur la décalcomanie appliquée dans la zone indiquée sur la figure.



La valeur indique le niveau de puissance sonore garanti conformément à la Directive 2000/14/CE.

- Niveau puissance sonore (LWA) - Unité de mesure dB(A) : représente la quantité d'énergie sonore émise dans l'unité de temps indépendamment de la distance du point de mesure.


2. Sécurités

2.1 Informations de sécurité

Respecter toujours les avertissements contenus dans ce manuel et figurant sur les décalcomanies appliquées sur la machine.

Ceci permet d'utiliser la machine en toute sécurité en évitant de provoquer des dommages matériels et des accidents corporels ou la mort.

Les mots et les symboles suivants ont été utilisés pour identifier les messages importants en matière de sécurité.

Le symbole  identifie des messages importants de sécurité sur la machine, dans le manuel et ailleurs. Quand on voit ce symbole, suivre les instructions dans les messages de sécurité.

DANGER

- Ce mot indique une situation de risque imminent qui, si elle n'est pas évitée, pourrait provoquer de graves blessures corporelles ou même la mort et de sérieux dommages matériels.

AVERTISSEMENT

- Ce mot indique une situation potentielle de risque qui, si elle n'est pas évitée, pourrait provoquer de graves blessures corporelles ou même la mort et de sérieux dommages matériels.

ATTENTION

- Ce mot indique une situation potentielle de risque qui, si elle n'est pas évitée, pourrait provoquer des blessures d'importance moyenne et légère.
Il peut également être utilisé pour éviter d'effectuer des opérations à risque qui peuvent causer des dommages à la machine.

Les termes suivants servent à transmettre à l'utilisateur les informations à respecter pour éviter de causer des dommages à la machine.

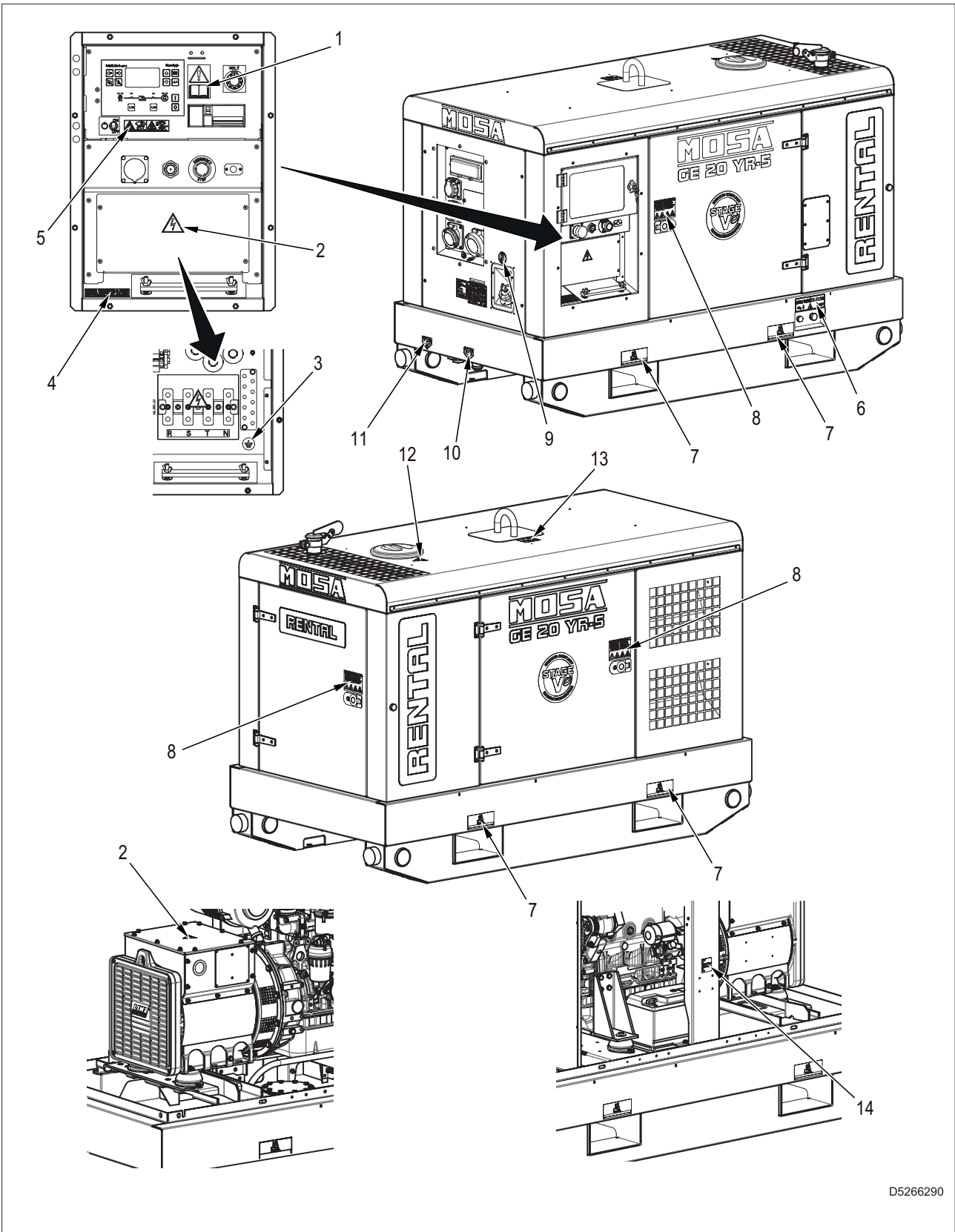
Important

- Si les précautions décrites ne sont pas respectées, la machine pourrait subir des dommages et sa durée de vie utile en serait réduite.

Remarque


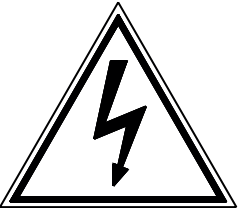



- Ce mot est utilisé pour indiquer d'autres informations utiles.



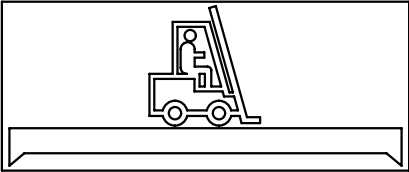
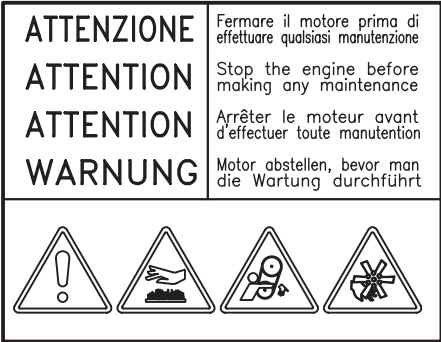

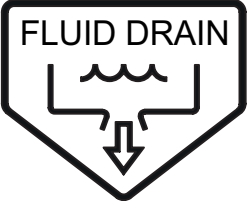
2.2 Positionnement de la décalcomanie de sécurité et information

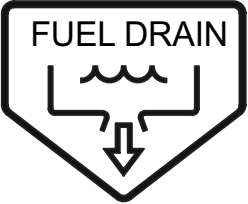


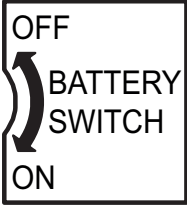


D5266290

2.2.1 Explication des décalcomanies

 <p>M734500253</p>	<p>Pos. 1 Consulter le manuel Lire attentivement le contenu du manuel avant d'utiliser la machine ou d'effectuer les opérations d'entretien.</p>
 <p>M734500250</p>	<p>Pos. 2 - Risque de tension électrique Avant d'effectuer des contrôles ou un entretien, arrêter le groupe électrogène.</p>
 <p>D5265970</p>	<p>Pos. 3 - Borne de mise à la terre Indique le point de branchement de la machine à une installation de mise à la terre.</p>
 <p>D5265700</p>	<p>Pos. 3 - Borne de masse équipotentielle Dans les groupes électrogènes conformes au règlement DGUV, elle indique le point de connexion de toutes les masses de la machine.</p>
<div data-bbox="300 1576 579 1720" style="border: 1px solid black; padding: 5px;"> <p>NEUTRO COLLEGATO A MASSA NEUTRO CONECTADO A MASA NEUTRAL BONDED TO FRAME NEUTRE RACCORDE AU BATI NULLEITER AUF MASSE NUL VERBODEN MET MASSA</p> </div> <p>D5264030</p>	<p>Pos. 4 - Neutre connecté à la terre. Indique que le centre étoile du générateur (Neutre) est connecté à la terre.</p> <p> Important L'absence de l'autocollant sur la machine indique que le centre de l'étoile du générateur (Neutre) est flottant.</p>
<div data-bbox="220 1800 635 1921" style="border: 1px solid black; padding: 5px;"> <p>Stromerzeuger Ausführung nach DGUV-I 203-032 B</p> </div>	<p>Pos. 4 - Conformité au règlement DGUV Indique la conformité du groupe électrogène au règlement DGUV. Le centre étoile du générateur (Neutre) N'est PAS branché à la masse.</p>

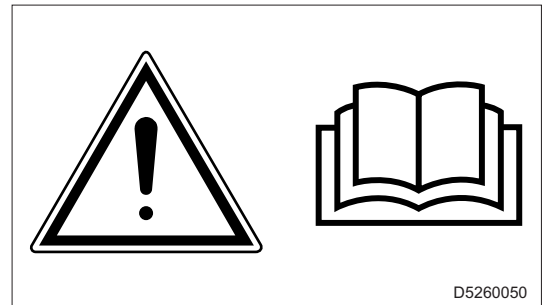
 <p>CARBON MONOXIDE (CO) DANGER</p> <p>STOP ENGINE WHEN FUELING</p> <p>D5263040</p>	<p>Pos. 5 - Risque d'incendie et d'inhalation de gaz d'échappement</p> <p>Le carburant est très inflammable. Éteindre le moteur et le laisser refroidir avant d'effectuer le ravitaillement. Les émissions de monoxyde de carbone du moteur sont très toxiques. Utiliser la machine dans des endroits à l'extérieur et ventilés.</p>
 <p>WATER DRAIN OIL DRAIN</p> <p>M849000250</p>	<p>Pos. 6 - Drainage du liquide de refroidissement et d'huile moteur</p>
 <p>M840760202</p>	<p>Pos. 7 - Points de levage avec un chariot élévateur</p>
 <p>ATTENZIONE ATTENTION ATTENTION WARNUNG</p> <p>Fermare il motore prima di effettuare qualsiasi manutenzione Stop the engine before making any maintenance Arrêter le moteur avant d'effectuer toute manutention Motor abstellen, bevor man die Wartung durchführt</p> <p>MCP2T50G10250</p>	<p>Pos. 8 - Arrêter le moteur avant d'effectuer l'entretien</p> <p>Pour éviter toute brûlure due au contact de parties chaudes, avant d'effectuer les contrôles ou l'entretien de la machine arrêter le moteur et attendre qu'elles soient suffisamment refroidies. Pour éviter toute blessure, même grave, ne pas insérer les membres à proximité des parties rotatives sans avoir arrêté le moteur auparavant.</p>
 <p>D5265680</p>	<p>Pos. 9 - Goulot de ravitaillement du carburant</p>
 <p>FLUID DRAIN</p> <p>MCN4F40510250</p>	<p>Pos. 10 - Drainage des liquides présents dans l'embase</p>

 <p>MCN1R50F10250</p>	<p>Pos. 11- Drainage du carburant</p>
 <p>M8B9700250</p>	<p>Pos. 12 - Danger de haute température du liquide de refroidissement Ne pas enlever le bouchon lorsque le moteur est à la température de fonctionnement (élevée). La vapeur et la température élevée du liquide de refroidissement provenant du radiateur peuvent causer des lésions et/ou des brûlures aux personnes.</p>
 <p>M209710202</p>	<p>Pos. 13 - Point d'attelage pour le soulèvement</p>
 <p>MC1PN10430271</p>	<p>Pos. 14 - Interrupteur de déconnexion batterie</p>

2.3 Précautions générales

D'éventuelles erreurs durant l'utilisation, les contrôles ou l'entretien pourraient provoquer des risques d'accidents, même graves

- Avant d'effectuer les opérations, lire ce manuel et les décalcomanies appliquées sur la machine et respecter les avertissements.
Au cas où une partie quelconque du manuel ne serait pas comprise, demander des explications à la personne chargée de la sécurité.
- La machine ne peut être utilisée et réparée que par du personnel formé et autorisé.
- Ne pas travailler en cas de malaise, de consommation d'alcool ou de médicaments qui réduisent la capacité de travailler en toute sécurité ou de réparer la machine.
- Avant de commencer les opérations, contrôler la machine. En cas de détection d'anomalies, ne pas actionner la machine avant d'avoir terminé les réparations nécessaires.
- Respecter les dispositions et les lois en vigueur dans le Pays où l'on travaille.



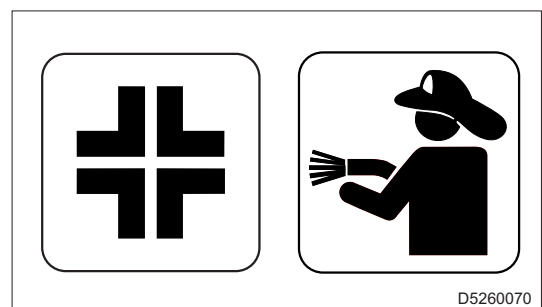
2.3.1 Équipements de protection individuelle

- Ne pas porter de vêtements trop larges ou accessoires afin d'éviter qu'ils se prennent dans la machine en provoquant des dommages à la personne.
- Toujours porter les équipements de protection individuelle prescrits pour le lieu où l'on travaille, comme le casque de protection, les chaussures de sécurité, les lunettes de protection, les gants et les casques anti-bruit.
- Avant d'utiliser les équipements de protection individuelle, contrôler qu'ils sont en parfait état.



2.3.2 Contrôler la zone de travail

- Demander les informations au responsable de la sécurité du chantier concernant les règlements à observer.
- Comprendre les panneaux et les indications présents sur le chantier.
- S'assurer que les extincteurs et le kit de premier secours sont disponibles sur le lieu de travail et s'informer de l'endroit où ils sont rangés.
- Contrôler que la zone est libre de matériaux pouvant être dangereux pendant le fonctionnement du groupe électrogène (comme les matières ou liquides inflammables).
- S'assurer qu'il n'y a pas de personnes non préposées aux travaux dans la zone.



2.4 Prévention contre les incendies

2.4.1 Incendie dû à du carburant, de l'huile, du liquide de refroidissement

- Éviter d'approcher une flamme quelconque à des substances inflammables comme le carburant, l'huile, le liquide de refroidissement.
- Ne pas fumer, ne pas utiliser des flammes nues près de substances inflammables.
- Avant d'effectuer les ravitaillements, arrêter le groupe électrogène.
- Faire attention de ne pas verser des substances inflammables sur des surfaces surchauffées ou sur des parties de l'installation électrique.
- Après avoir effectué les ravitaillements, éliminer d'éventuels déversements et serrer fermement tous les bouchons de remplissage.
- Pour la sécurité sur le poste de travail, stocker les chiffons tachés de matières inflammables dans un récipient.
- Conserver l'huile et le carburant dans des endroits préétablis et bien ventilés et interdire l'entrée au personnel non autorisé.
- Quand on effectue le nettoyage du groupe électrogène, ne pas utiliser de substances inflammables comme le gazoil ou l'essence.



2.4.2 Incendies causés par l'accumulation de matière inflammable

- Enlever les feuilles sèches, éclats, morceaux de papier, poudre de charbon, ou autres matières inflammables accumulés sur le moteur, sur le collecteur d'échappement, sur le silencieux, sur la batteries ou dans les protecteurs inférieurs.

2.4.3 Incendies causés par le câblage électrique

- Toujours maintenir les câblages électriques propres et bien serrés.
- Contrôler périodiquement qu'il n'y a pas de parties desserrées ou endommagées. Serrer les connecteurs ou les bornes du câblage desserrés.
- Réparer ou remplace d'éventuels câbles endommagés.

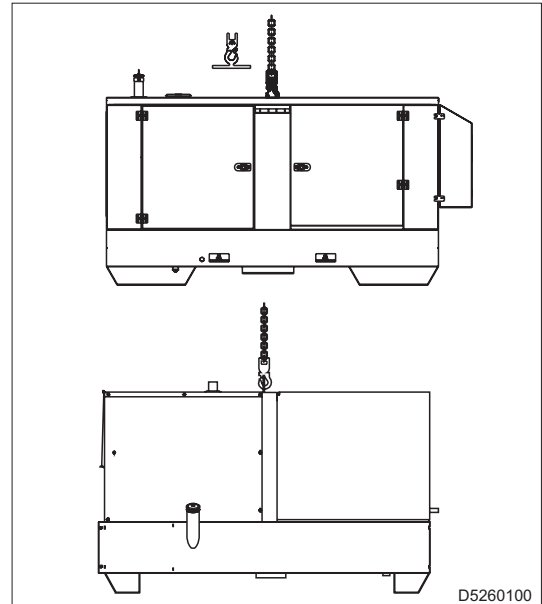
2.4.4 Incendies causés par les conduites

- Contrôler périodiquement que les colliers des tuyaux sont fixés fortement.
- S'ils sont desserrés, ils pourraient vibrer pendant le fonctionnement du groupe électrogène et provoquer une fuite de liquide, provoquant des incendies ou de graves accidents, même mortels.

2.5 Précautions pour le déplacement

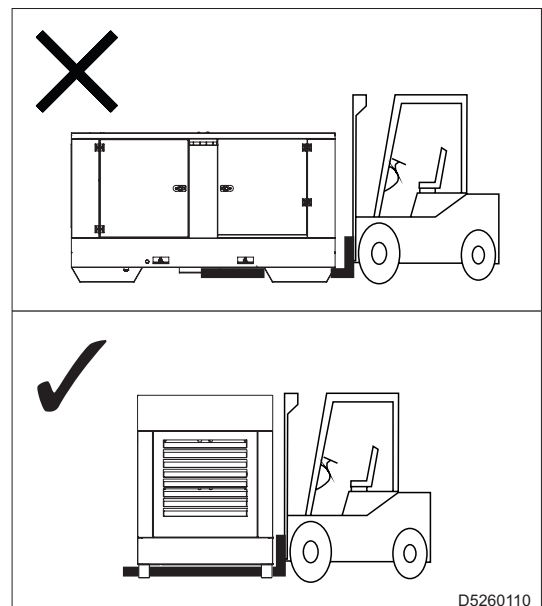
2.5.1 Levage au moyen de chaînes ou câbles

- S'assurer que la zone de manutention est libre de tout obstacle et de personnes.
- Soulever le groupe électrogène en utilisant exclusivement les points de levage prévus et indiqués par les décalcomanies.
- L'opérateur qui effectue les travaux de levage doit être qualifié pour procéder avec la grue.
- Utiliser toujours des équipements de levage aux dimensions adéquates et contrôlés par des organismes agréés.
- Maintenir le groupe électrogène en position horizontale.
- Ne pas soumettre le groupe électrogène et les équipements de levage utilisés à des mouvements ondulatoires ou brusques qui transmettent des contraintes dynamiques à la structure.
- Il est interdit de fixer sur le châssis du groupe électrogène des objets ou accessoires qui modifieraient le poids et le centre de gravité de la machine et soumettent les points de levage à des contraintes non prévues.
- Ne pas soulever le groupe électrogène à une hauteur supérieure à celle qui est nécessaire à son déplacement.
- Ne pas laisser le groupe électrogène suspendu plus longtemps que le temps indispensable à son déplacement.

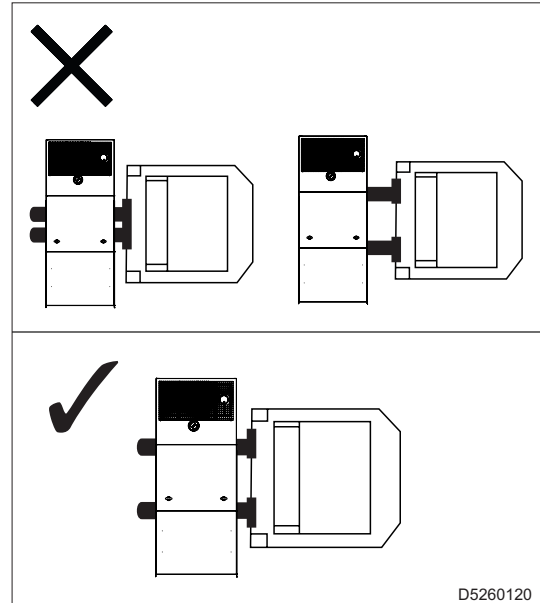


2.5.2 Levage au moyen d'un chariot élévateur

- Enfoucher le châssis en utilisant les poches indiquées par les décalcomanies correspondantes.
- Enfoucher le groupe électrogène latéralement pour permettre aux fourches de dépasser du côté opposé.



- Élargir les fourches le plus possible pour répartir le poids de façon uniforme en maintenant le groupe électrogène en position horizontale.



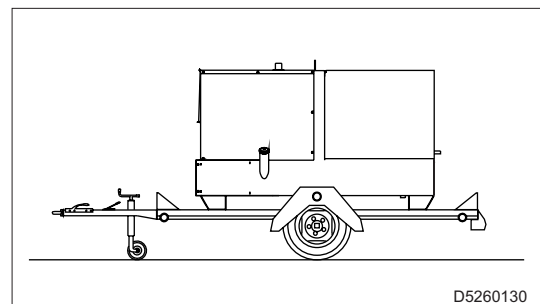
2.5.3 Transport avec chariots de remorquage

- Ne pas déplacer la machine manuellement ou au remorquage de véhicules sans le chariot de remorquage prévu.
- Vérifier le bon assemblage de la machine au dispositif de remorquage.
- Vérifier toujours que le crochet d'attelage du véhicule de remorquage est adapté au remorquage du poids total (chariot+groupe électrogène).
- Ne pas remorquer le chariot si les dispositifs d'attelage sont usés ou endommagés.
- Vérifier la bonne pression des pneus du chariot.
Ne pas remplacer les pneus avec des types différents des originaux.
- Vérifier que les boulons de fixation des roues du chariot sont présents et à tirant.
- Ne pas garer la machine avec le chariot de remorquage sur des plans très inclinés.
- En cas d'arrêts pendant le transport, serrer toujours le frein à main ou bloquer les roues avec des cales de sécurité.
- Ne pas remorquer le chariot sur des routes accidentées.

Transport avec chariot de remorquage rapide

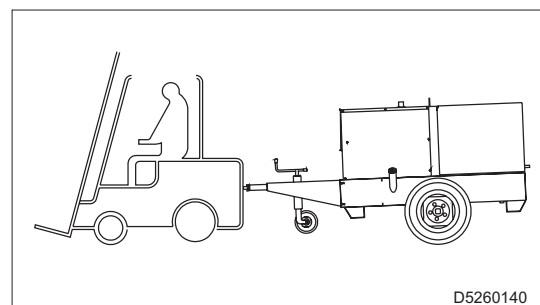
Le chariot est homologué pour le transport sur des routes publiques.

- Vérifier l'efficacité des dispositifs de freinage et la signalisation des feux du chariot de remorquage.
- Ne pas dépasser la vitesse maximale de 80 km/h avec le chariot de remorquage et se conformer aux normes en vigueur pour la circulation routière.



Transport avec chariot de remorquage lent

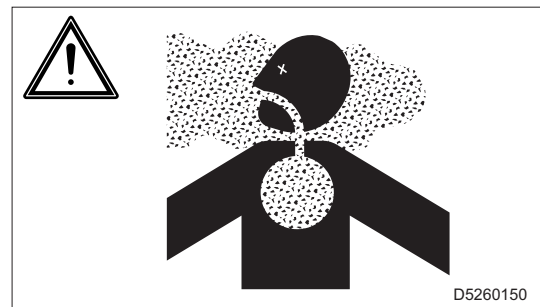
- Ne pas utiliser le chariot de remorquage lent sur les routes publiques.
Ce dernier ne peut être utilisé que dans des zones privées et délimitées.
- La vitesse maximale autorisée est de 40 km/h sur des surfaces nivelées (asphalte ou ciment).
Dans tous les cas adapter la vitesse selon le type de terrain.



2.6 Précautions pour l'installation

2.6.1 Précautions sur le lieu d'installation

- Ne pas installer de machines ou appareils près de sources de chaleur, dans des zones sensibles avec risque d'explosion ou risque d'incendie.
Installer la machine à une distance de sécurité des dépôts de carburant, de matière inflammable (chiffons, papier, etc.), de substances chimiques.
Se conformer aux dispositions prévues par les autorités compétentes.
- Pour limiter les situations potentiellement dangereuses, isoler la zone autour du groupe électrogène, en empêchant les personnes non autorisées de s'approcher.
- Même si les machines produites sont conformes à la réglementation en matière de compatibilité électromagnétique, ne pas installer le groupe près d'appareils pouvant être influencés par la présence de champs magnétiques.
- S'assurer que la zone qui se trouve immédiatement à proximité de la machine est propre et dépourvue de débris.
- Placer toujours la machine sur une surface plane et solide qui n'est pas sujette à s'affaisser de façon à éviter tout basculement, glissement ou chute pendant le fonctionnement.
Éviter d'utiliser la machine sur des terrains en pente de plus de 10°.
- La machine doit toujours être positionnée de façon à ce que les gaz d'échappement se dispersent dans l'air sans être inhalés par des personnes ou animaux.
Les gaz d'échappement d'un moteur contiennent du monoxyde de carbone : cette substance est nocive pour la santé et, en forte concentration, elle peut causer une intoxication et la mort.
- En cas d'utilisation de la machine dans des locaux fermés il est nécessaire que l'installation soit conçue par des techniciens spécialisés et réalisée dans les règles de l'art.
- Le protecteur utiliser pour protéger le groupe électrogène ne doit pas empêcher le refroidissement normal requis des composants.

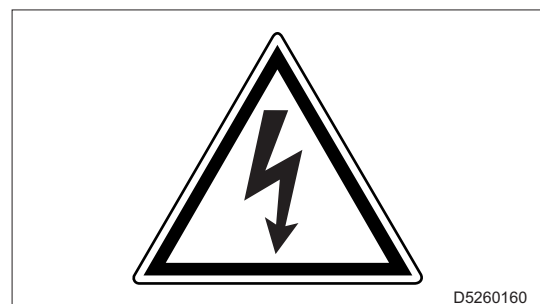


2.6.2 Précautions pour les groupes électrogènes ouverts (SKID)

- Les machines ouvertes (SKID) doivent être installées sur des parkings à l'abri des agents atmosphériques comme la pluie, la neige, une humidité élevée et une exposition directe au soleil.
Si l'alternateur de la machine entre en contact avec l'eau ou une forte humidité, surtout pendant le fonctionnement, il peut y avoir une augmentation de la tension fournie au-delà des limites, des défaillances dans les enroulements, des décharges électriques vers la masse, des dégâts au niveau de la machine, des systèmes utilisateurs et représenter un danger pour les personnes.
- Éviter que le groupe électrogène entre en contact avec des poussières, surtout si elles sont de nature saline.
Si le radiateur ou les filtres d'aspiration du moteur ou du radiateur sont colmatés par des particules présentes dans l'air, le groupe électrogène risque de surchauffer et être endommagé.
- S'assurer que les grilles d'aspiration ne sont pas obstruées par des feuilles, de la neige ou d'autres matériaux.

2.6.3 Précautions pour les branchements électriques

- Connecter la machine à un système relié à la terre selon les réglementations en vigueur dans le lieu d'installation.
- Utiliser la borne de terre située sur le devant de la machine.
- Utiliser des fiches électriques appropriées aux prises de sortie de la machine et vérifier que les câbles électriques sont en bon état.
- Ne pas utiliser la machine avec les mains et/ou des vêtements mouillés ou humides.



2.7 Précautions pendant le fonctionnement

- Pendant le fonctionnement normal, garder tous les portes fermées.
- L'accès aux parties internes du groupe électrogène doit être effectué exclusivement pour des raisons d'entretien.
- À proximité du silencieux d'échappement, maintenir la zone libre d'objets tels que des chiffons, du papier, des cartons.
La température élevée du silencieux pourrait être cause de combustion des objets et provoquer un incendie.
- Arrêter immédiatement la machine en cas d'anomalies du fonctionnement.
Ne pas redémarrer la machine avant d'avoir détecté et résolu le problème.
- Ne pas envelopper ou couvrir le groupe électrogène avec des bâches lorsqu'elle est en service.
Lorsque le groupe électrogène est arrêté, avant de le couvrir s'assurer que les parties du moteur sont froides
Si les parties du moteur sont encore chaudes, il existe un risque d'endommager la machine et un risque d'incendie.
- Ne pas placer d'objets ou d'obstacles à proximité des bouches d'aspiration et d'expulsion d'air ; une éventuelle surchauffe du groupe électrogène pourrait provoquer un incendie.
- Les gaz d'échappement doivent être acheminés de façon qu'ils ne soient pas aspirés par les ventilateurs de l'alternateur ou du moteur.
- Les matières de la couverture doivent être incombustibles ; des lapilli incandescents peuvent sortir du tuyau d'échappement.

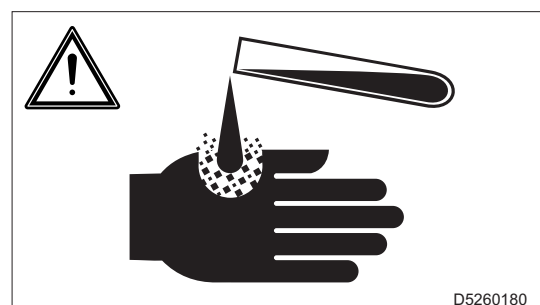
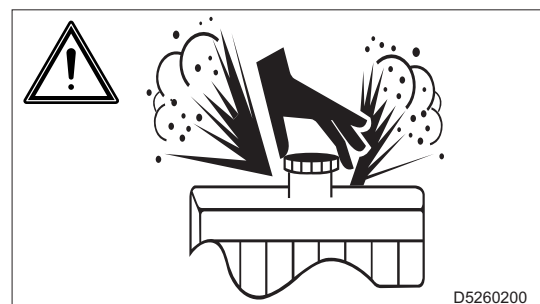
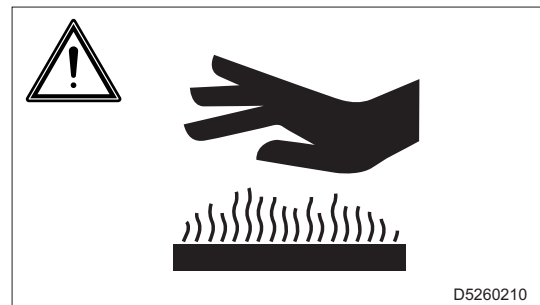
2.8 Précautions pendant le ravitaillement de carburant et d'huile moteur

- Le carburant et l'huile moteur sont inflammables.
Effectuer le ravitaillement moteur éteint.
- Effectuer le ravitaillement de carburant uniquement à l'extérieur ou dans des locaux bien ventilés.
- Ne pas fumer ou utiliser des flammes nues pendant le ravitaillement.
- Ne pas effectuer le ravitaillement de carburant avec le moteur démarré ou chaud.
- Nettoyer ou essuyer les éventuelles fuites d'huile moteur et de carburant avant de redémarrer la machine.
- Après le ravitaillement, serrer à fond les bouchons des réservoirs.
- Ne pas remplir complètement le réservoir de carburant pour permettre l'expansion du carburant à l'intérieur.
- Ne pas dépasser la ligne de niveau MAX de la jauge d'huile moteur.



2.9 Précautions pour l'entretien

- L'entretien doit être effectué par du personnel qualifié.
- Pendant l'entretien, si des personnes non autorisées démarrent la machine, il peut y avoir un risque de graves lésions corporelles ou risque mortel. Ne pas permettre aux personnes non autorisées de s'approcher.
- Arrêter la machine et mettre l'interrupteur de déconnexion batterie sur la position OFF.
- Pour éviter tout accident, ne pas effectuer l'entretien avec le moteur démarré si ce n'est pas nécessaire.
 - Les parties rotatives comme le ventilateur sont dangereuses et peuvent prendre une partie du corps ou un objet porté sur soi. Quand on effectue l'entretien, veiller à ne pas s'approcher des parties rotatives.
 - Faire attention de ne pas laisser tomber, ni introduire d'outils ou autres objets dans le ventilateur ou dans d'autres parties rotatives. Ceux-ci peuvent toucher les parties rotatives et être projetés.
- Ne pas toucher le moteur, les tuyaux et le silencieux du pot d'échappement pendant le fonctionnement ou tout de suite après son arrêt. Laisser refroidir le moteur avant d'effectuer une opération quelconque.
- Quand on effectue la vidange d'huile moteur, le moteur doit être chaud.
L'huile moteur pourrait entrer en contact avec la peau et provoquer des brûlures.
- Ne pas enlever les protections et les dispositifs de sécurité.
S'il est nécessaire de les enlever, une fois les opérations d'entretien terminées, installer les protections enlevées et restaurer les dispositifs de sécurité.
- Utiliser des outils de travail en bon état et adaptés au travail à effectuer.
En cas d'utilisation d'un outil endommagé ou déformé, ou en cas d'utilisation d'un outil à une fin différente de celle prévue, il existe le risque de causer de graves blessures corporelles ou la mort.
- Ne pas enlever le bouchon du radiateur avec le moteur démarré ou chaud.
Le liquide de refroidissement pourrait sortir et provoquer de graves brûlures.
- Ne pas manipuler la batterie sans utiliser des gants de protection.
Le liquide de la batterie contient de l'acide sulfurique corrosif.

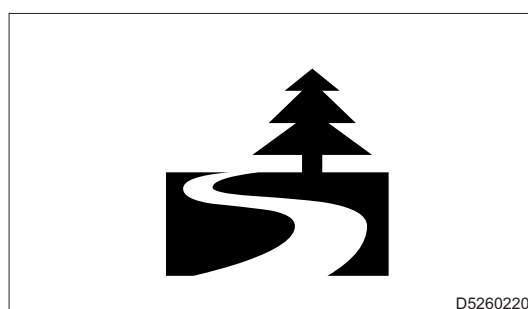


- Ne pas fumer, éviter les flammes nues et les étincelles à proximité de la batterie, les vapeurs exhalées risqueraient de causer l'explosion de la batteries.



2.10 Précautions pour l'élimination des déchets

- S'assurer de stocker les déchets liquides dans des récipients ou réservoirs.
- Ne pas décharger l'huile directement sur le terrain ou dans le réseau d'égout, dans les rivières, les mers ou les lacs.
- Quand on élimine des déchets nocifs comme l'huile, le carburant, le liquide de refroidissement, les solvants, les filtres et les batteries, se conformer aux lois et réglementations en vigueur.
- S'en remettre aux entreprises agréées pour l'élimination des matières en caoutchouc, plastique et composants qui les contiennent (tuyaux flexibles, câbles, câblages, etc.) conformément aux lois et réglementations applicables.
- Pour plus d'informations, consulter le lien <https://bcsgroup.it/it-it/sostenibilita/#etichettatura-ambientale> ou lire le code QR.



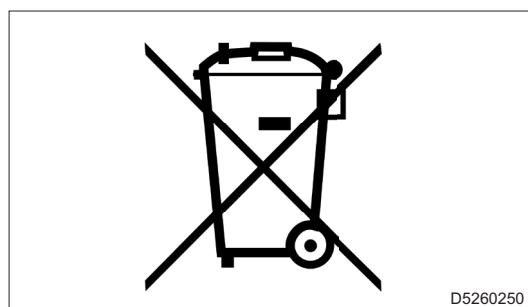
2.11 Élimination du groupe électrogène

Ce groupe électrogène est classé comme Équipement électrique.

Pour l'élimination se conformer à la *Directive 2012/19/UE* concernant les déchets d'appareils électriques et électroniques (RAEE).

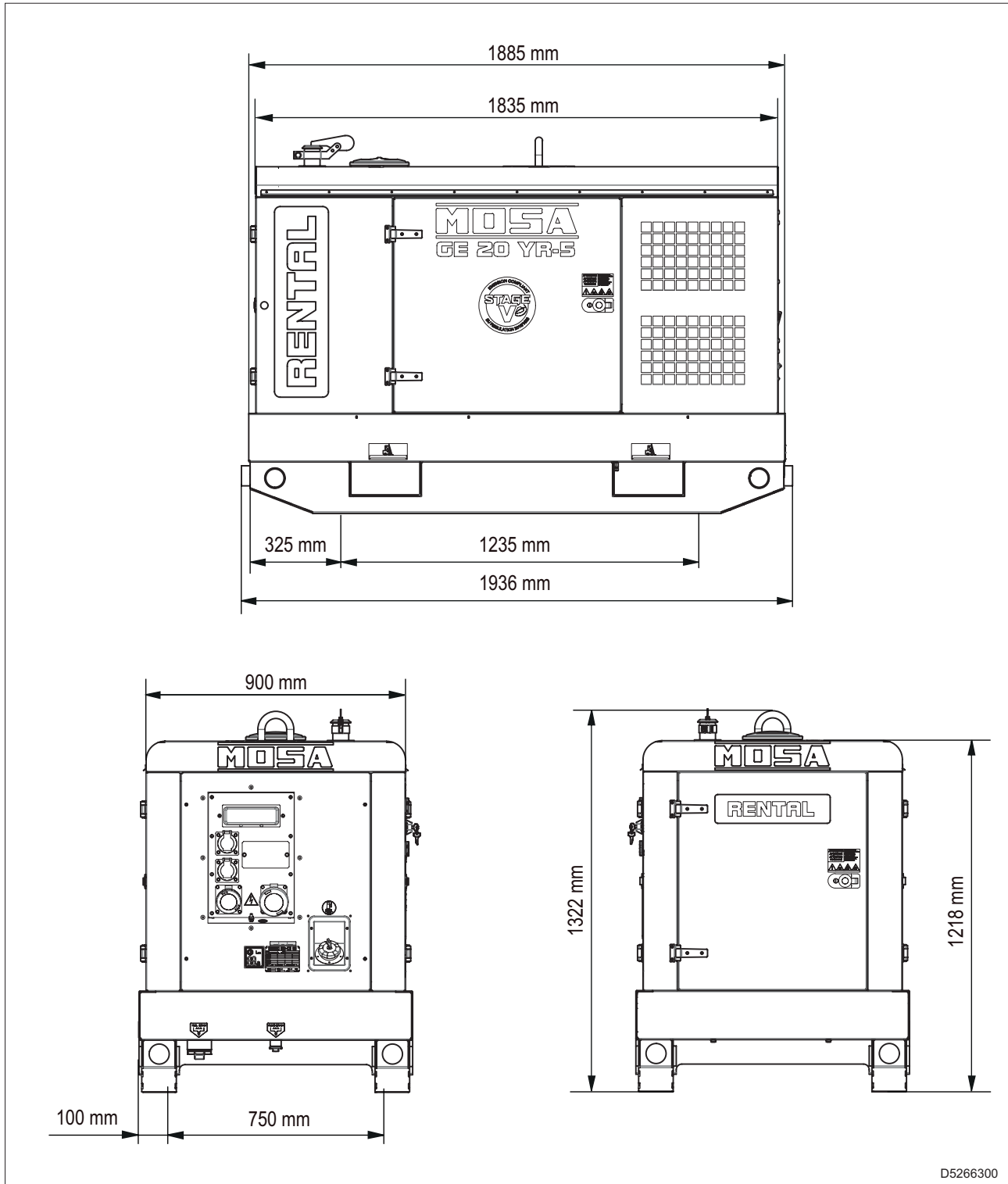
Le symbole apposé sur le produit ou sur la documentation prévoit que, à la fin de sa durée de vie utile le groupe électrogène doit être éliminé séparément.

La collecte sélective adéquate contribue à éviter la possibilité d'effets négatifs sur l'environnement et sur la santé, et favorise le réemploi et/ou le recyclage des matériaux dont l'appareil est composé.



3. Données techniques

3.1 Dimensions de la machine



D5266300

3.2 Données techniques (mod. GE 20 YR-5)

Puissances nominales

Puissance triphasé stand-by (1)	20 kVA (16 kW) / 400V / 28,9A
Puissance triphasé PRP (2)	18 kVA (14,4 kW) / 400V / 26A
Puissance monophasée PRP (2)	7 kVA / kW / 230V / 30,4A
Fréquence	50 Hz
Cosφ	0,8

Spécifications générales

Capacité réservoir de carburant	100 ℓ
Autonomie (75% de PRP)	29,5 h
Protection	IP 44
Dimension maximale sur embase (LxWxH)	1936 x 950 x 1329 mm
Poid (à sec)	840 kg
Puissance acoustique mesurée LWA	87 dB(A)
Pression acoustique mesurée LpA	60 dB(A) @ 7m

Moteur

Marque/modèle	YANMAR 4TNV88
Type/système de refroidissement	Diesel 4 temps / eau
Cylindres / Cylindrée	4/2,19 l (2190 cm ³)
Puissance nette stand-by (1)	18 kWm (25,4 hp)
Puissance nette PRP (2)	16,4 kWm (22,3 hp)
Régime	1500 tours/min
Consommation de carburant (75% de PRP)	3,4 ℓ/h
Capacité du carter d'huile (max.)	7,4 ℓ
Démarrage	électrique

Alternateur

Type	Synchrone triphasé-brushless
Classe d'isolation	H

Puissances déclarées selon ISO 8528-1 (température 25°C, humidité relative 30%, altitude 100 m au-dessus du niveau de la mer).

(1) Stand-by = puissance maximale disponible pour un usage à charges variables pour un nombre d'heures/année limité à 500h. Pas de surcharge admise.

(2) Prime power PRP = puissance maximale disponible pour un usage à charges variables pour un nombre illimité d'heures/année.

La puissance moyenne prélevable pendant une période de 24h ne doit pas dépasser 80% de la PRP.

Une surcharge de 10% est admise pour une heure toutes les 12 heures.

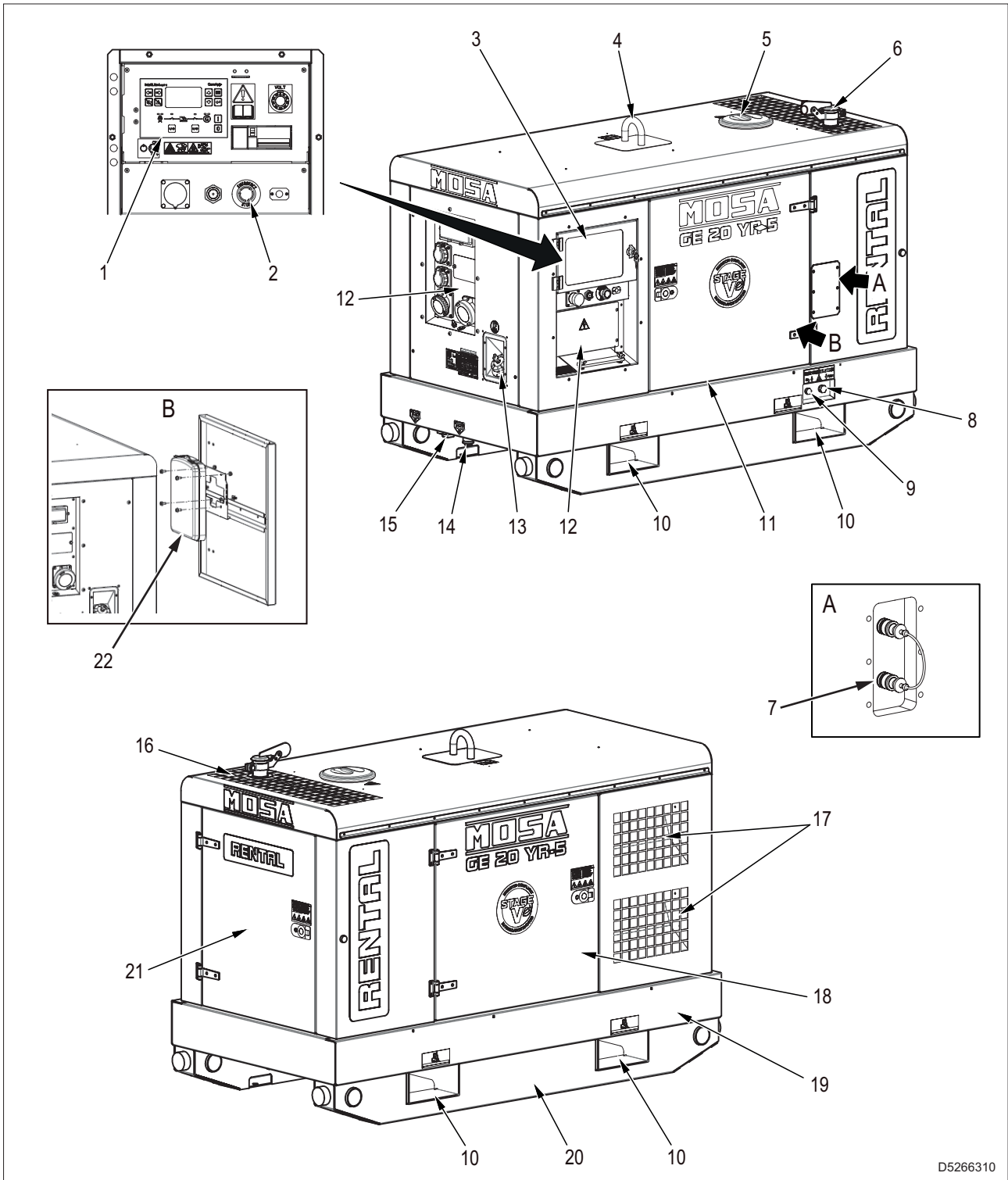
En gros, elle est réduite : de 1 % par 100 m d'altitude et de 2,5 % par 5°C au-dessus de 25°C.

4. Description

Le Groupe Électrogène est une machine qui transforme l'énergie mécanique, générée par un moteur à combustion, en énergie électrique via un alternateur.

4.1 Principaux composants

4.1.1 Composants externes

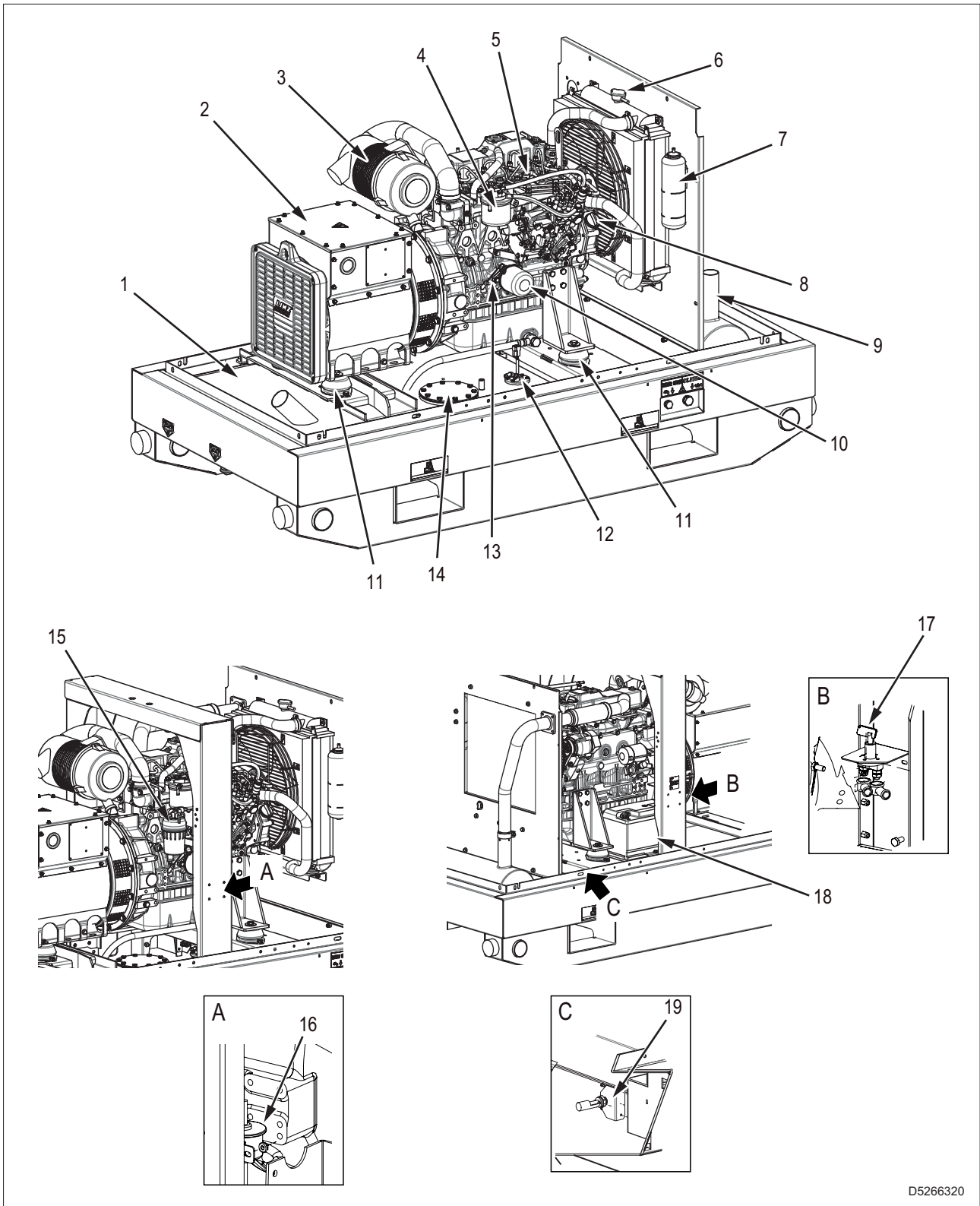


D5266310

Description

- 1 - Panneau de contrôle
- 2 - Bouton d'arrêt d'urgence
- 3 - Volet d'accès au panneau de contrôle
- 4 - Crochet de levage
- 5 - Volet d'accès bouchon radiateur
- 6 - Cache-pluie pour le tuyau d'échappement
- 7 - Raccords rapides pour réservoir de carburant externe (en option)
- 8 - Bouchon drainage d'huile
- 9 - Bouchon drainage liquide de refroidissement
- 10 - Poches latérales anti-basculement pour la manutention à l'aide de chariots élévateurs
- 11 - Volet d'accès compartiment moteur
- 12 - Tableau de distribution électrique avec prises de sortie triphasées et monophasées
- 13 - Bouchon du réservoir carburant
- 14 - Bouchon de drainage des fluides dans la base
- 15 - Bouchon de drainage du carburant dans le réservoir
- 16 - Grille de sortie de l'air
- 17 - Tiroirs d'entrée air de refroidissement
- 18 - Volet d'accès compartiment à batterie
- 19 - Base pour contenir des liquides
- 20 - Glissière d'entraînement intégrée dans l'embase
- 21 - Volet d'accès compartiment radiateur
- 22 - Porte-documents

4.1.2 Composants internes

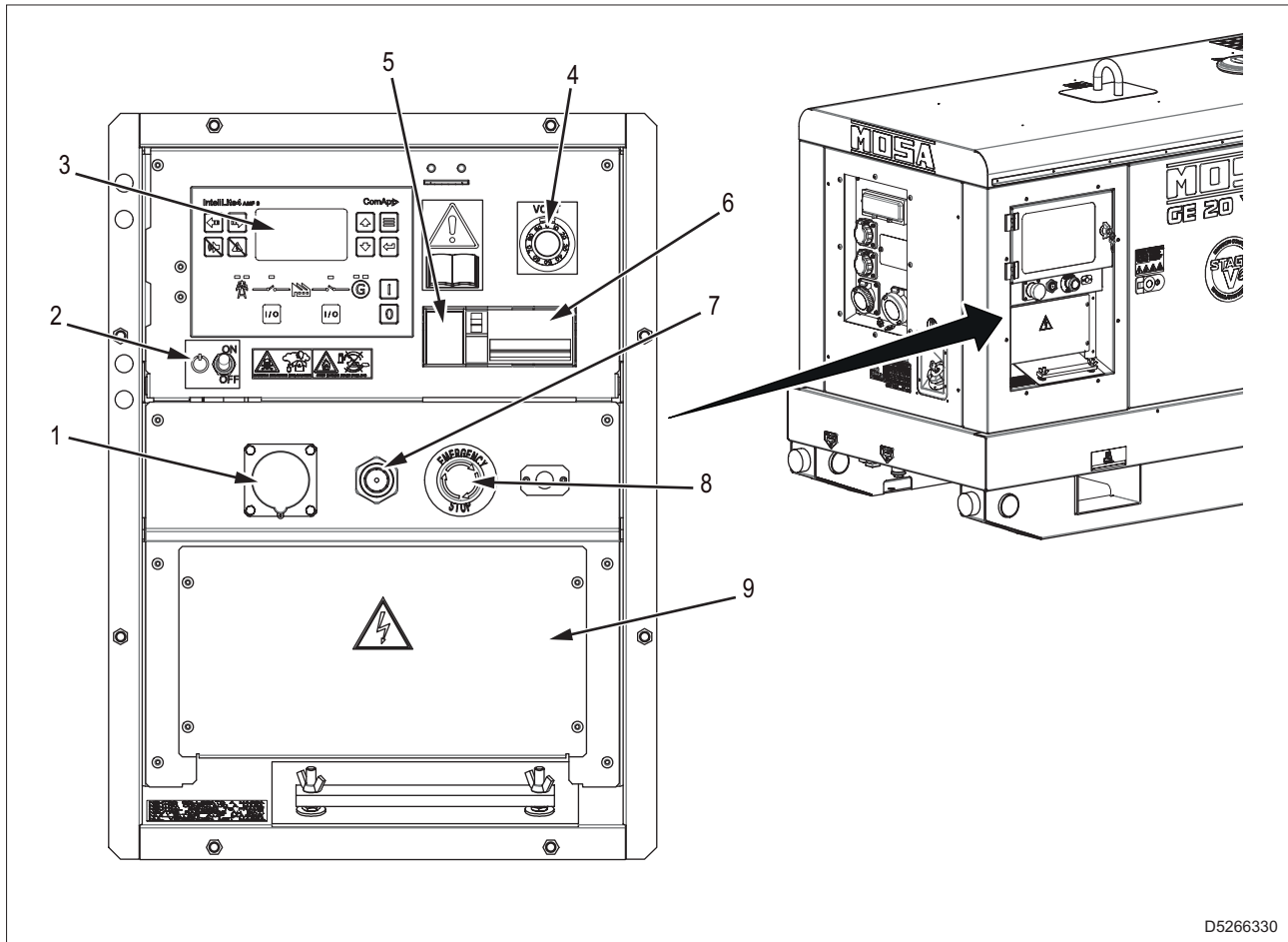


D5266320

Description

- 1 - Réservoir de carburant
- 2 - Alternateur
- 3 - Filtre à air moteur
- 4 - Filtre carburant
- 5 - Moteur
- 6 - Bouchon radiateur
- 7 - Bac d'expansion liquide de refroidissement
- 8 - Bouchon de remplissage d'huile
- 9 - Silentieux d'échappement
- 10 - Filtre à huile
- 11 - Dispositifs anti-vibration
- 12 - Capteur de niveau du carburant
- 13 - Jauge d'huile
- 14 - Accès nettoyage réservoir de carburant
- 15 - Pré-filtre carburant
- 16 - Pompe d'alimentation en carburant
- 17 - Interrupteur de déconnexion batterie
- 18 - Batterie
- 19 - Capteur fuites de liquide embase

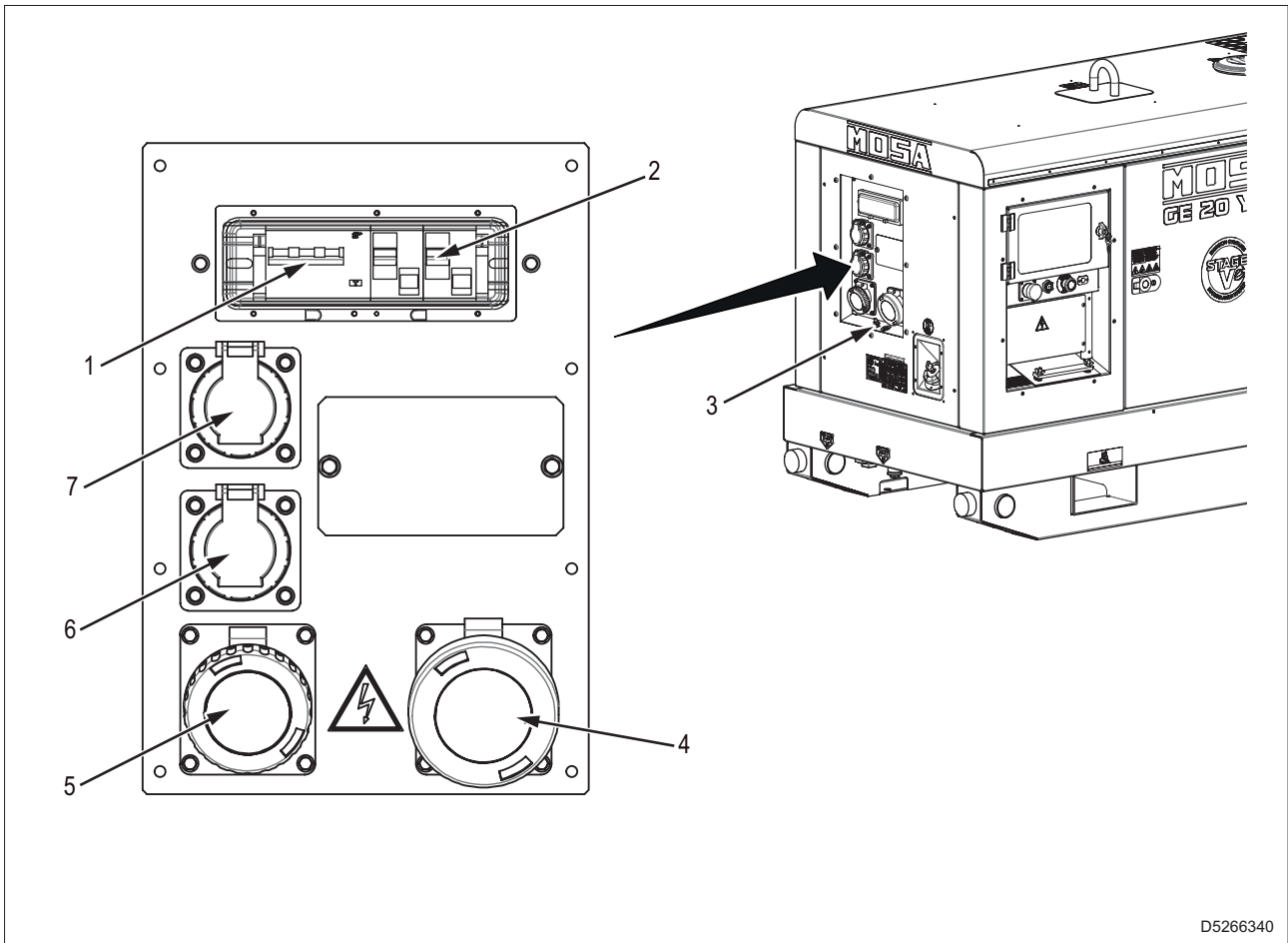
4.1.3 Composants du panneau de commande



D5266330

- 1 - Prise 16A 230V 2P+E CEE - En option (Alimentation du chauffage du moteur et du chargeur de batterie)
- 2 - Interrupteur d'allumage panneau de contrôle (ON-OFF)
- 3 - Centrale de commande et contrôle
- 4 - Régulateur de tension du générateur – En option (+/- 10% Vn)
- 5 - Relais différentiel de terre(panneau UE)
- 5 - Contrôleur d'isolement (panneau DGUV)
- 6 - Interrupteur général de la machine
- 7 - Avertisseur sonore
- 8 - Bouton d'arrêt d'urgence
- 9 - Bornier de puissance

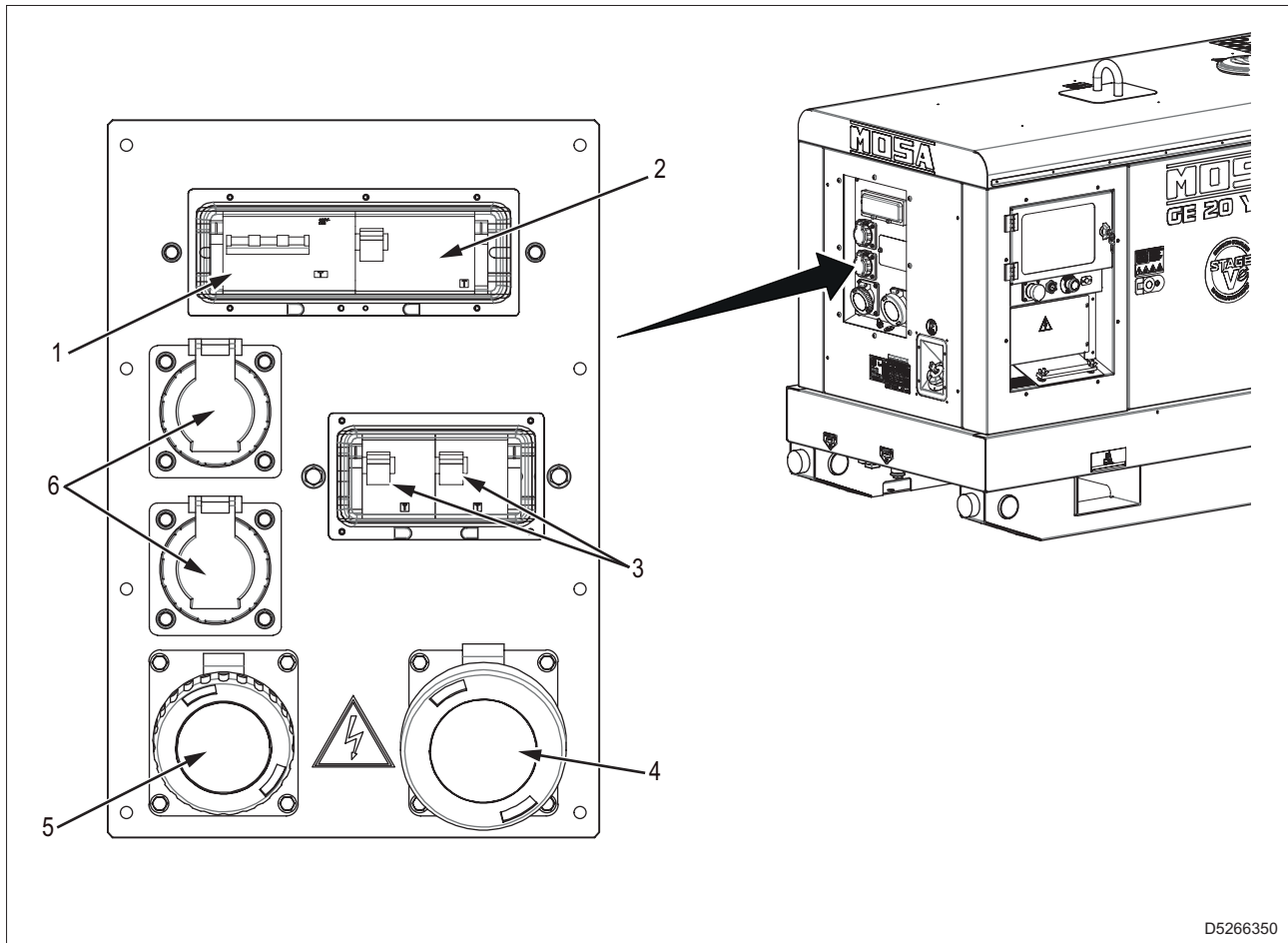
Standard UE



D5266340

- 1 - Interrupteur magnétothermique/différentiel (4P 16A - 30mA Type A) pour prise 16A 400V triphasée
- 2 - Interrupteur magnétothermique/différentiel (2P 16A - 30mA Type A) pour prise 16A 230V monophasée
- 3 - Borne de mise à la terre (panneau PE)
- 3 - Borne de masse équipotentielle (panneau DGUV)
- 4 - Prise 32A 400V 3P+N+T CEE IP67
- 5 - Prise 16A 400V 3P+N+T CEE IP67
- 6 - Prise 16A 400V 2P+T SCHUKO IP68
- 7 - Prise 16A 230V 2P+T CEE IP67

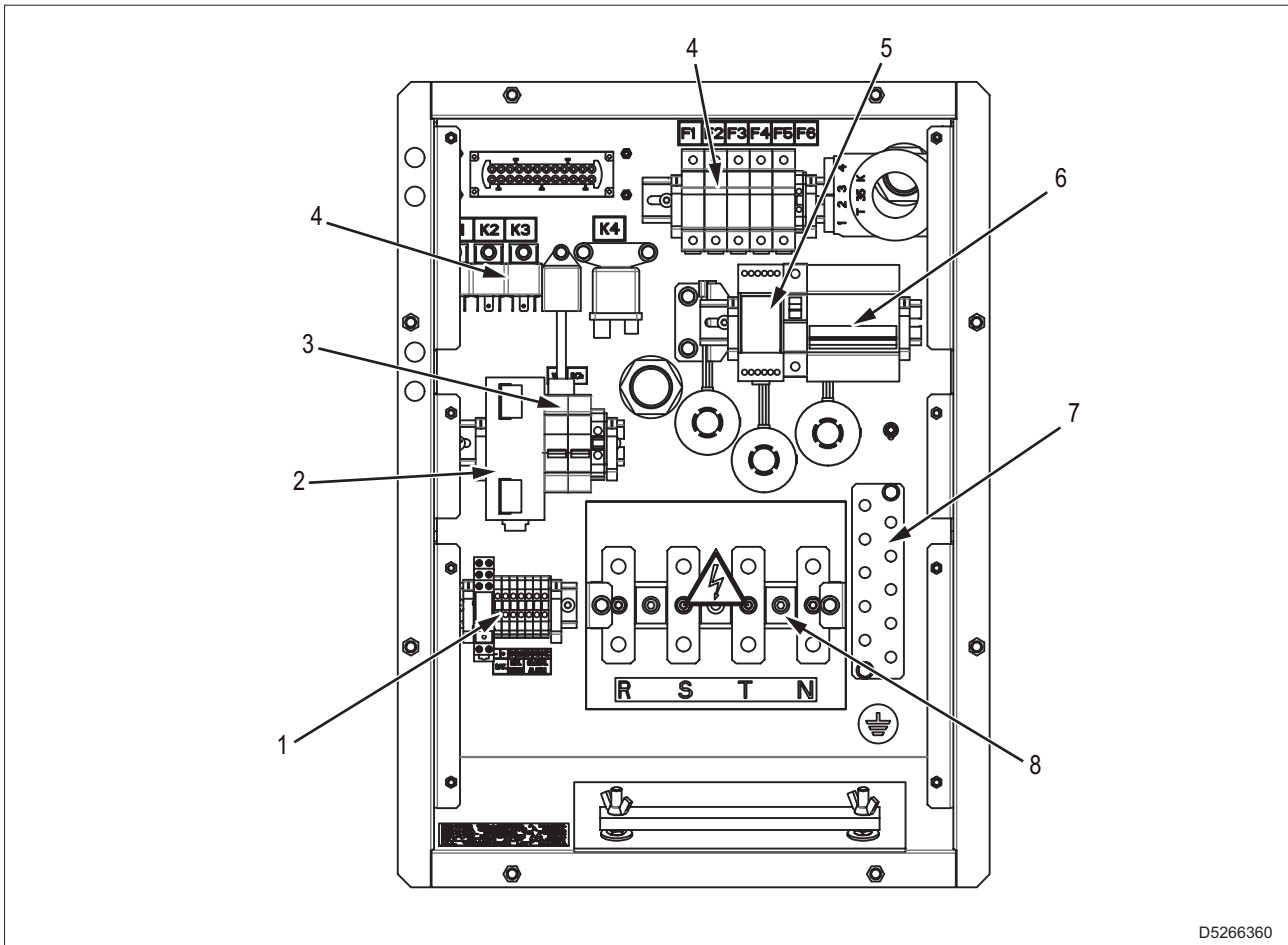
Version DGUV



D5266350

- 1 - Interrupteur magnétothermique/différentiel (4P 16A - 30mA Type B) pour prise 16A 400V triphasée
- 2 - Interrupteur différentiel (4P 40A - 30mA Type B) pour prises 32A 400V triphasées
- 3 - Interrupteur magnétothermique/différentiel (2P 16A - 30mA Type B) pour prises 16A 230V SCHUKO
- 3 - Borne de masse équipotentielle (panneau DGUV)
- 4 - Prise 32A 400V 3P+N+T CEE IP67
- 5 - Prise 16A 400V 3P+N+T CEE IP67
- 6 - Prise 16A 400V 2P+T SCHUKO IP68

4.1.4 Tableau électrique



D5266360

- 1 - Bornier auxiliaire pour les branchements suivants :
 - Alarme globale
 - Démarrage et arrêt à distance
 - Branchement au tableau de télécommunication PAC-I
- 2 - Chargeur de batterie
- 3 - Interrupteurs magnétothermiques protection du réchauffeur d'eau et chargeur de batterie (en option)
- 4 - Auxiliaires (fusibles et relais)
- 5 - Relais différentiel de terre (panneau UE)
- 5 - Contrôleur d'isolement (panneau DGUV)
- 6 - Interrupteur général de la machine
- 7 - Collecteur câbles de masse
- 8 - Bornier de puissance

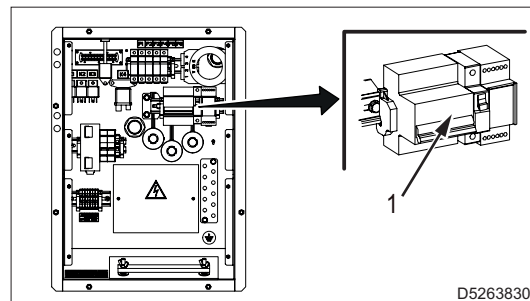
4.2 Protections électriques

4.2.1 Interrupteur général machine

Le groupe électrogène est protégé contre les courts-circuits et contre les surcharges par un interrupteur magnétothermique (1) situé en amont du système.

L'intervention de la protection contre les surcharges n'est pas instantanée mais suit une surintensité/temps caractéristique, plus la surintensité est importante, plus le temps d'intervention est court.

Le courant nominal d'intervention est référé à une température d'exercice de 30°C. Chaque variation de 10°C correspond approximativement à une variation de 5% sur la valeur du courant nominal.



D5263830

4.2.2 Interrupteur différentiel

L'interrupteur différentiel assure la protection contre les contacts indirects dus aux courants de défaut vers la terre.

Quand l'interrupteur détecte un courant de défaut supérieur au courant nominal s'ouvre en interrompant le circuit électrique connecté.

Les interrupteurs différentiels se différencient en fonction de leurs caractéristiques : courant différentiel d'intervention, courant nominal maximum, type de courant différentiel détecté.

4.2.3 Interrupteur magnétothermique

Le disjoncteur remplit la fonction de protection électrique contre les courts-circuits et les surintensités.

Dans le tableau électrique se trouvent plusieurs interrupteurs thermomagnétiques (un pour chaque prise de sortie) pour permettre la protection de tout équipement connecté aux prises de la machine.

L'intervention de la protection contre les surcharges n'est pas instantanée mais suit une surintensité/temps caractéristique, plus la surintensité est importante, plus le temps d'intervention est court.

Le courant nominal d'intervention est référé à une température d'exercice de 30°C.

Chaque variation de 10°C correspond approximativement à une variation de 5 % sur la valeur du courant nominal.

4.2.4 Interrupteur magnétothermique/différentiel

L'interrupteur magnétothermique/différentiel remplit les deux fonction de protection électrique contre le court-circuit et les surintensités et contre les contacts indirects dus aux courants de défaut vers la terre.

Il y a plusieurs interrupteurs magnétothermiques/différentiels dans le tableau électrique, un pour chaque prise de sortie, ceci permet de protéger individuellement les équipements connectés aux prises.

Les interrupteurs magnétothermiques/différentiels se différencient en fonction de leurs caractéristiques : courant thermique d'intervention, courbe d'intervention magnétique, pouvoir d'interruption, courant différentiel d'intervention type de courant différentiel détecté.

4.2.5 Relais différentiel de terre

Important

- Les variations d'étalonnage du Relais différentiel ne doivent être effectuées que par du personnel qualifié.
Si nécessaire, contacter l'Assistance technique.

Le relais différentiel de terre permet de choisir la valeur du courant d'intervention de manière à maintenir les valeurs des tensions de contact en-dessous des limites prévues par les normes de sécurité électrique.

Ces réglages permettent d'opérer une sélectivité d'intervention en courant, mais surtout en temps.

Le relais est la solution idéale à associer à l'interrupteur général du tableau quand en aval il y a plusieurs interrupteurs automatiques différentiels de protection des diverses prises de sortie.

- 1 - Potentiomètre de régulation du courant de défaut à la terre
- 2 - Potentiomètre de régulation du temps d'intervention
- 3 - Led multifonction pour la signalisation de défaut de l'électronique interne / température interne hors plage / potentiomètre t(sec) pas centré correctement
- 4 - Led signalisation présence d'alimentation
- 5 - Led signalisation relais différentiel intervenu
- 6 - Micro-interrupteurs pour le réglage de l'outil
- 7 - Bouton d'essai
- 8 - Bouton pour le réarmement

Réglages d'usine du modèle DER3 / 0D

- Micro-interrupteurs
- Relais de sortie : N.De (normalement désexcité)
- Régulation du courant de défaut : $I\Delta : x 0,1$
- Régulation du temps d'intervention : $t : x 1$
- Réarmement : Man. (manuel)
- Potentiomètres
 $I\Delta (A) : 0,3 \div 0,5 (30mA \div 50mA)$
 $T(sec) : INST (instantané)$

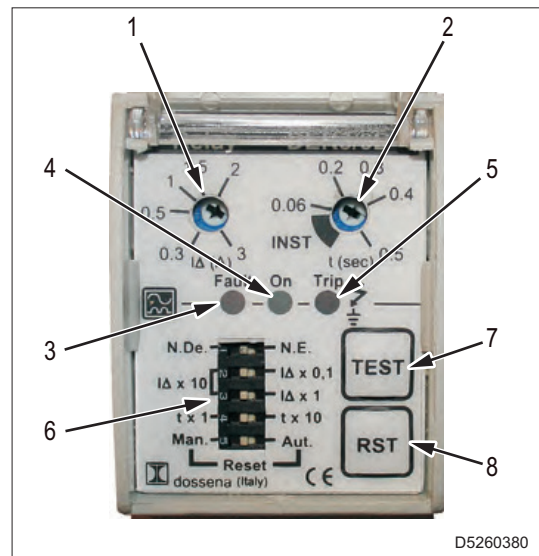
Le relais différentiel est doté de 2 tests dont 1 est réalisé en mode automatique par l'outil :

- Test manuel (bouton d'essai).
- Test automatique de la liaison toroïde-relais et relais bobine de déclenchement.

Le relais différentiel est en mesure de fonctionner correctement même en présence de distorsion harmonique ou avec des signaux très perturbés.

Si la température interne dépasse le seuil de fonctionnement, la led Fault (3) clignote.

L'interruption du fonctionnement due à un défaut du toroïde (rupture du fil de liaison) ou à un défaut de la part des circuits internes, entraîne l'intervention automatique de la protection.



D5260380

4.2.6 Dispositif de surveillance d'isolation

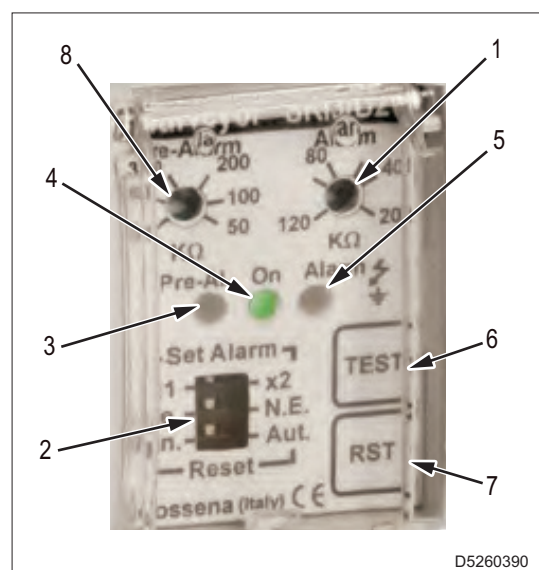
Important

- Les variations d'étalonnage du dispositif de surveillance d'isolation ne doivent être effectuées que par du personnel qualifié. Si nécessaire, contacter l'Assistance technique.

Le dispositif de surveillance d'isolation a pour fonction de contrôler continuellement l'isolation vers la masse du circuit électrique.

Quand le dispositif détecte une valeur de résistance (isolation) inférieure à la valeur paramétrée, il intervient en signalant le défaut et en ouvrant l'interrupteur général de la machine.

- 1 - Réglage du seuil d'Alarme
- 2 - Dip-switch
- 3 - Led d'indication Pré-alarme
- 4 - Led d'indication présence d'alimentation
- 5 - Led d'indication Alarme
- 6 - Bouton d'essai
- 7 - Bouton de réinitialisation
- 8 - Réglage du seuil de Pré-alarme



D5260390

Fonctionnement SRI3 / D2

- Le voyant ON (4) indique que l'équipement est alimenté.
- En appuyant pendant 5 secondes au moins sur le bouton d'essai (6), les leds Alarme (5) et Pré-alarme (3) s'allument.
- En relâchant le bouton (6) la led Pré-alarme (3) s'éteint et la led Alarme (5) reste allumée. Appuyer de nouveau sur le bouton d'essai (6) pour éteindre la led Alarme (5).
- Si la résistance d'isolation descend en dessous de la valeur de pré-alarme paramétrée, la led Pré-alarme (3) s'allume et le contact du relais de Pré-alarme commute.
- Si la résistance d'isolation descend ultérieurement sous le seuil de la valeur d'alarme, la led Alarme (5) s'allume et le contact du relais Alarme commute aussi en même temps.
- Après avoir vérifié l'installation et supprimé la cause du problème, restaurer le circuit en appuyant sur le bouton de réinitialisation (7).

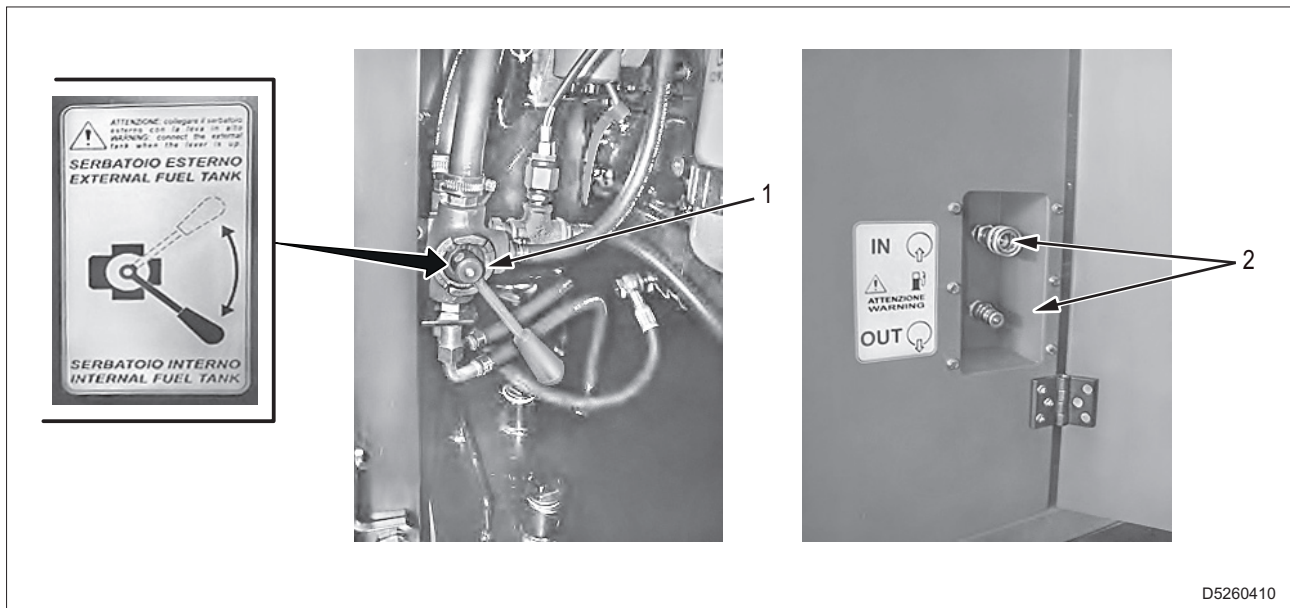
Réglages d'usine du modèle SRI3 / D2

- Micro-interrupteurs
- Multiplicateur valeur de résistance : x 1
- Relais de sortie : N.De (normalement désexcité)
- Réarmement : Man. (manuel)
- Potentiomètres
- Alarme : 40 k Ω
- Pré-Al. : 100 k Ω

4.3 Équipements en option

4.3.1 Kit à 3 voies pour le ravitaillement de carburant

Le kit à 3 voies permet d'alimenter le moteur du groupe électrogène par le réservoir de carburant de la machine ou par un réservoir extérieur d'une plus grande capacité afin d'augmenter l'autonomie de fonctionnement.



D5260410

Il est principalement composé de deux parties :

- Vanne à trois voies (1) pour la sélection du réservoir.
- Raccords rapides extérieurs de type hydraulique (2) pour le branchement des tuyaux du réservoir extérieur.

L'alimentation du carburant vers le moteur se fait toujours par le biais de la pompe d'alimentation du moteur.

Si on utilise un réservoir extérieur, se conformer aux indications suivantes :

- Positionner le réservoir extérieur au même niveau que le groupe électrogène.
- Utiliser des tuyaux de raccordement ayant un diamètre minimum de 15 mm et une longueur maximale de 5 m.

Sur le tuyau de retour se trouve un capteur qui protège le moteur en cas de surpression due à une mauvaise position de la vanne à trois voies (1).

L'intervention de la protection ne permet pas le démarrage du moteur ou l'arrêt immédiat s'il est en service.

Sur le panneau de contrôle l'intervention est signalée de manière spécifique.

Les raccords rapides de type hydraulique (2) sont de 3/8" GAZ.

Les raccords respectifs sont fournis avec le système.

S'ils ne sont pas branchés, couvrir les raccords rapides avec les capuchons pour les protéger de la poussière ou de la saleté.

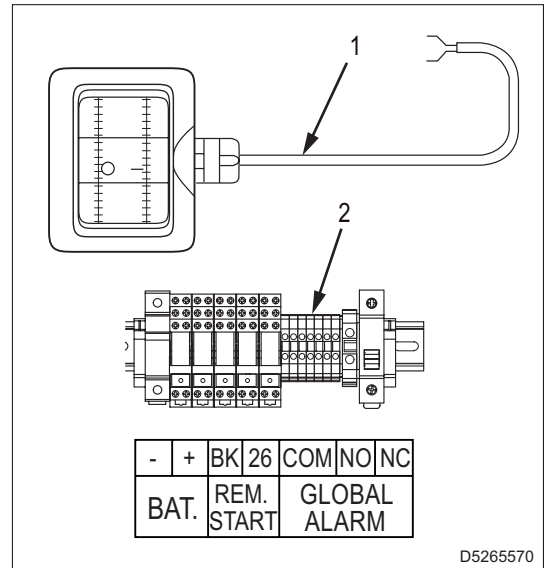
4.3.2 Commande à distance Start/Stop

Le couplage de la TCM 35 avec le groupe électrogène permet de démarrer et d'arrêter le groupe électrogène à distance.

- 1 - Brancher le câble (1) de la commande à distance TCM 35 au bornier auxiliaire (2) positionné à l'intérieur du tableau électrique.
- 2 - Brancher le câble (1) de la commande à distance TCM 35 aux bornes marquées "BK – 26 - REM. START".

Remarque

- Le branchement des câbles aux bornes BK et 26 est indifférent

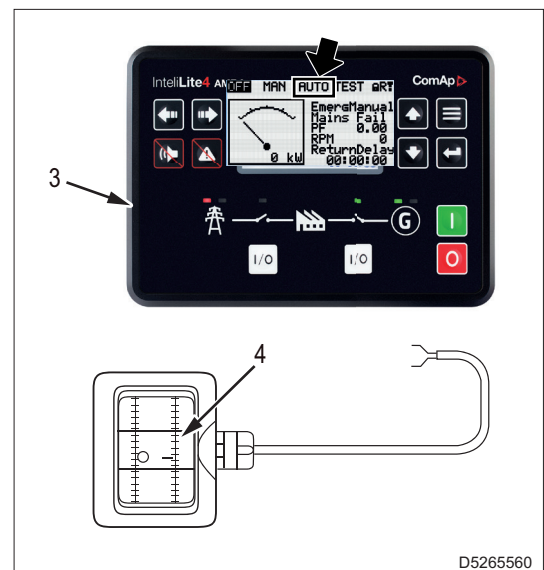


- 3 - Mettre la centrale de commande et de contrôle (3) du générateur en mode AUTO (automatique).
- 4 - Appuyez sur l'interrupteur de la commande à distance (4) en position ON (I) pour démarrer la séquence de démarrage du groupe électrogène.

Important

- Il est nécessaire de laisser l'interrupteur de la commande à distance (4) en position ON pour que le groupe électrogène continue à fonctionner.

- 5 - Pour démarrer la séquence d'arrêt du groupe électrogène, placez l'interrupteur de la commande à distance en position OFF (0).
L'arrêt du moteur a lieu à la fin du cycle de refroidissement.



4.3.3 Tableau de commutation réseau/groupe PAC-I

Version non automatique



ATTENTION

- Effectuer les connexions en toute sécurité.
- L'installation du tableau de commutation PAC et toutes les connexions entre le tableau et : le réseau commercial (RÉSEAU), le système à alimenter (CHARGE) et le groupe électrogène (GROUPE) doivent être effectuées par un électricien qualifié qui doit réaliser les connexions conformément à la réglementation en vigueur sur le lieu d'installation.

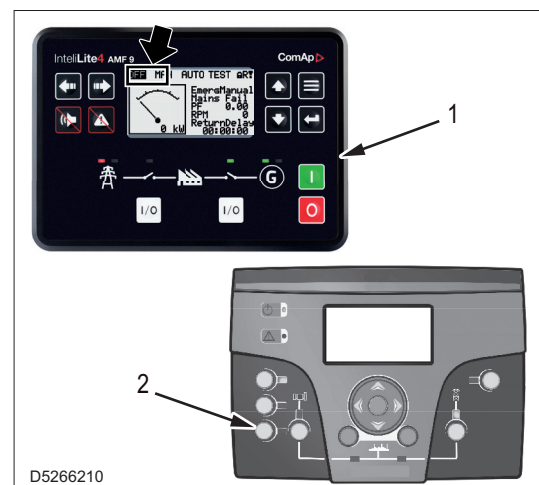
Le groupe électrogène, avec panneau de commande et tableau électrique, combiné à un tableau de commutation secteur/groupe PAC, forme une unité pour la fourniture d'électricité en quelques secondes après une absence du réseau électrique commercial.

Remarque

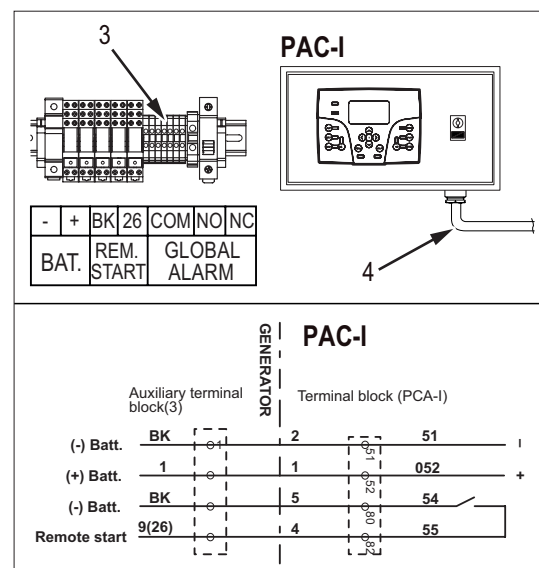
Voici quelques informations opérationnelles générales.

Pour plus de détails sur l'installation, le fonctionnement, la commande et la signalisation, veuillez vous référer au manuel du tableau de commutation.

- 1 - Pour éviter un démarrage brutal, mettre la centrale de commande et de contrôle du groupe électrogène (1) en mode OFF et appuyer sur le bouton RESET (2) de la centrale de commande et de contrôle du tableau de commutation PAC-I.



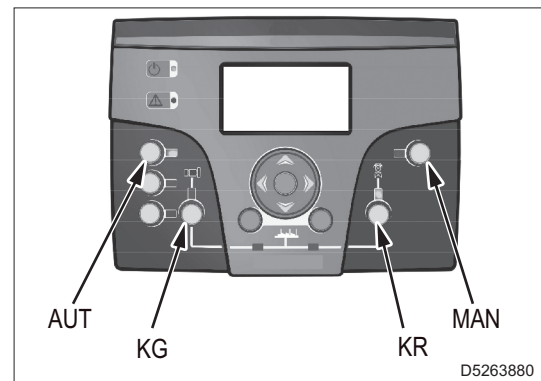
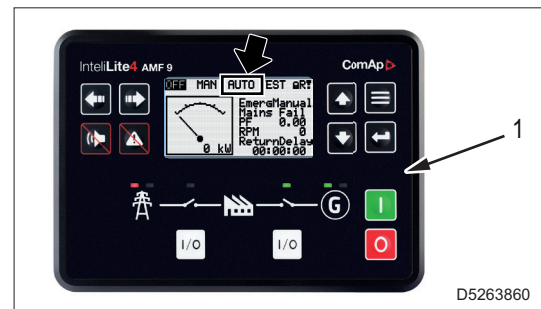
- 2 - Brancher le câble (4) du tableau de commutation PAC-I au bornier auxiliaire (3) positionné à l'intérieur du tableau électrique, comme indiqué sur le schéma électrique.



3 - Effectuez la première mise en service en suivant les étapes suivantes.

- Contrôler que l'interrupteur principal de la machine est fermé (levier d'enclenchement vers le haut).
- Mettre la centrale de commande et de contrôle (1) en mode AUT (automatique).
- Appuyer sur le bouton MAN de la centrale de commande et de contrôle du tableau de commutation PAC-I, vérifier l'absence de situations dangereuses et appuyer sur le bouton KG pour démarrer le groupe électrogène.
- Vérifier les valeurs affichées sur les deux écrans des centrales de commande et le bon fonctionnement du groupe électrogène.
- Appuyer sur la touche KR pour arrêter le groupe électrogène.

4 - Appuyer sur la touche AUT pour passer en mode AUTO (automatique) et activer le fonctionnement d'urgence.



Les différentes phases de la gestion du système d'urgence sont réparties entre les 2 centrales de contrôle.

Phase	Centrale de contrôle
<ul style="list-style-type: none"> • Pas de détection de RÉSEAU ou RÉSEAU hors limites 	Centrale de contrôle du tableau de commutation PAC-I (envoie une commande de démarrage à la centrale de contrôle du groupe électrogène)
<ul style="list-style-type: none"> • Démarrage du moteur 	Centrale de contrôle du groupe électrogène
<ul style="list-style-type: none"> • Commande de fermeture du commutateur côté GROUPE (Alimentation du système par le groupe électrogène - après avoir réchauffé le moteur et vérifié les paramètres électriques du groupe électrogène dans les limites) 	Centrale de contrôle du tableau de commutation PAC-I
<ul style="list-style-type: none"> • Détection des retours de RÉSEAU dans les limites. 	Centrale de contrôle du tableau de commutation PAC-I
<ul style="list-style-type: none"> • Commande ouverture commutateur côté GROUPE et commande fermeture commutateur côté RÉSEAU 	Centrale de contrôle du tableau de commutation PAC-I (envoie une commande d'arrêt à la centrale de contrôle du groupe électrogène)
<ul style="list-style-type: none"> • Arrêt du moteur (après la période de refroidissement) 	Centrale de contrôle du générateur.

5. Installation



AVERTISSEMENT

- Avant de procéder à l'installation, lire attentivement la section «2. Sécurité» - «2.6 Précautions pour l'installation» et «2.7 Précautions pendant le fonctionnement».
- L'installation et le raccordement électrique décrits dans ce chapitre sont indicatifs. Pour ces opérations il est nécessaire de s'adresser à des Techniciens spécialisés qui doivent délivrer les certifications nécessaires.



Important

- Pour plus d'informations sur les dimensions d'encombrement pour l'installation, voir le chapitre «8. Dimensions d'encombrement pour l'installation».

5.1 Fixation

- Fixer le groupe électrogène sur des plateformes rigides, isolées contre les vibrations provenant d'autres structures et d'une masse égale à au moins trois fois la masse du groupe électrogène. Ceci permet de garantir une absorption adéquate des vibrations produites par la machine.
- Ne pas placer le groupe électrogène sur des terrasses ou sur des plans surélevés qui n'ont pas été mesurés et vérifiés correctement auparavant.

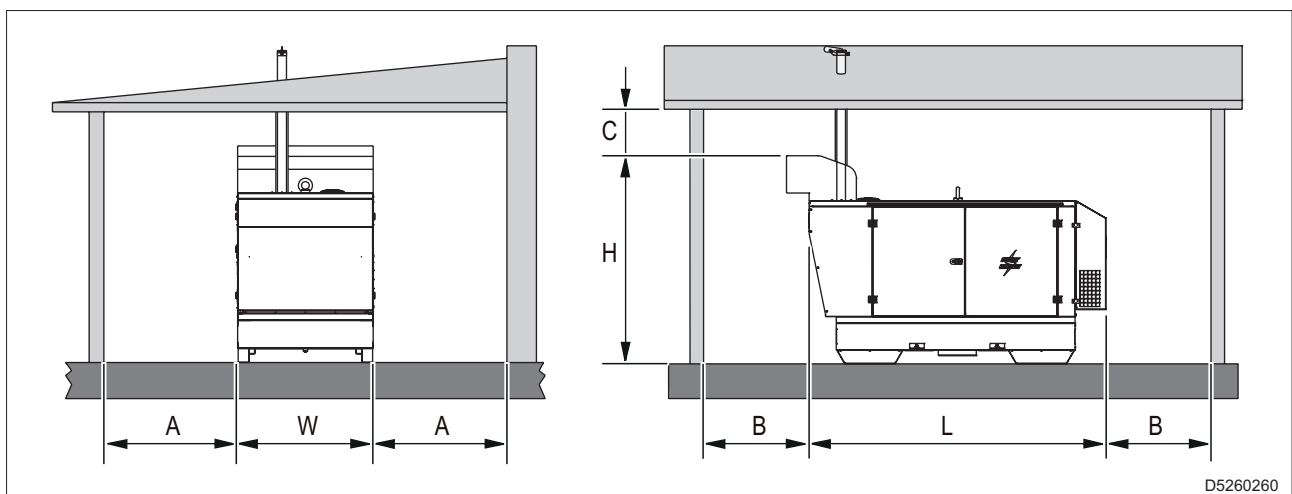
5.2 Installation à l'extérieur



AVERTISSEMENT

- Au cas où l'installation à l'extérieur est provisoire, poser correctement le groupe électrogène sur le sol. De cette façon on évite que les vibrations sur le châssis pendant le fonctionnement provoquent le déplacement du groupe électrogène, plus particulièrement quand la charge électrique est activée.

Exemple d'installation avec un abri



D5260260

W: Largeur du groupe électrogène
L: Longueur du groupe électrogène
H: Hauteur du groupe électrogène

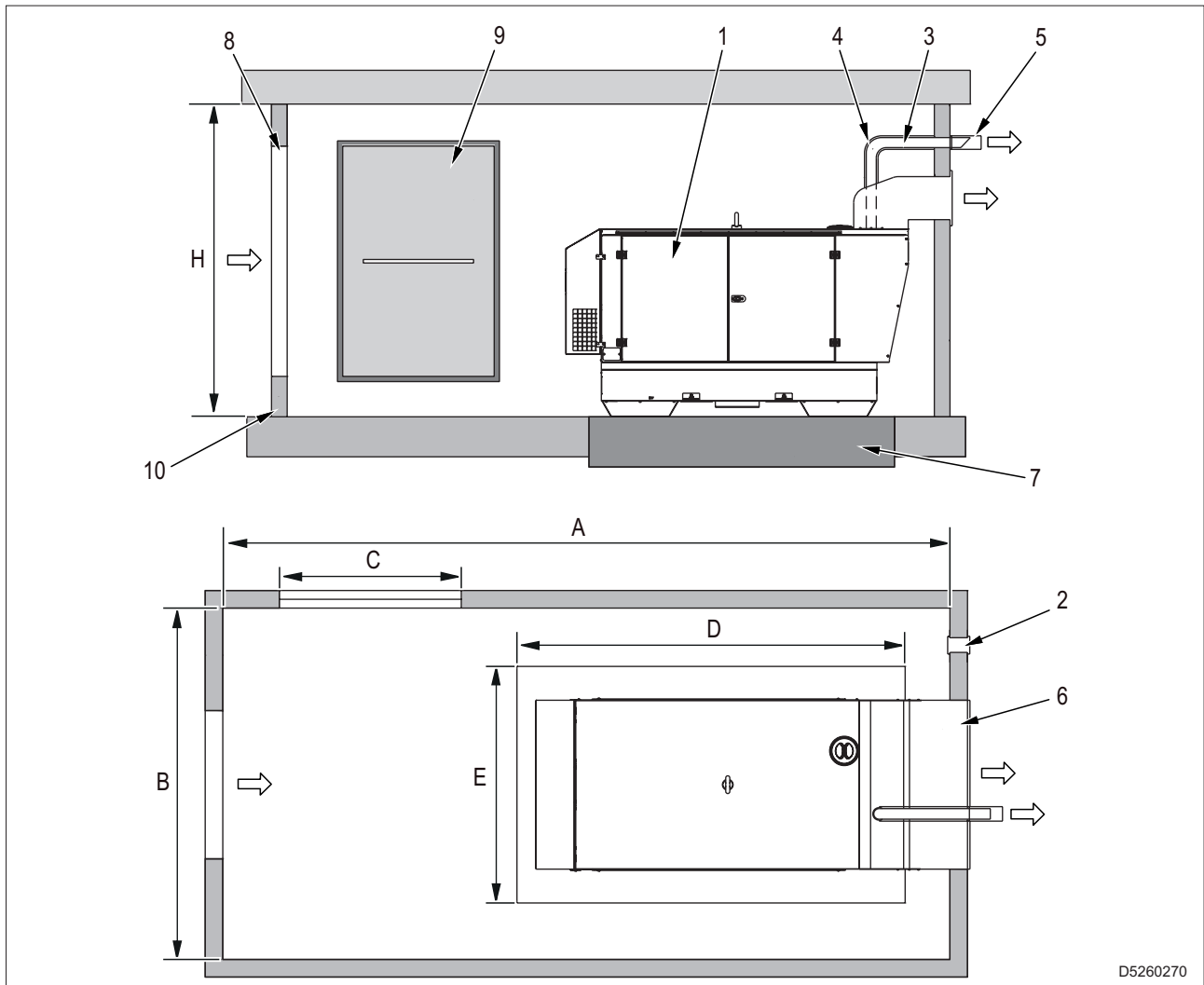
A: >1000 mm
B: >500 mm
C= H+1500 mm (Min. 2500 mm)

5.3 installation dans un endroit fermé

Important

- Le local affecté au groupe électrogène doit être conforme à la législation en vigueur dans le lieu d'installation.

L'installation du groupe électrogène dans un endroit fermé doit être effectuée en respectant les indications décrites.



D5260270

- (1) Groupe Electrogene
- (2) Aspirateur auxiliaire
- (3) Conduites d'échappement
- (4) Protection et isolation des conduites d'échappement
- (5) Chapeau parapluie et casque anti-intrusion
- (6) Conduite expulsion d'air
- (7) Plateforme avec fondation isolée
- (8) Entrée d'air avec réseau anti-intrusion
- (9) Porte d'entrée
- (10) Marche de confinement

Dimensions minimales conseillées

- (A) Longueur du groupe électrogène + 1000 mm
- (B) Largeur du groupe électrogène + 2000 mm
- (C) Largeur du groupe électrogène + 200 mm
- (D) Longueur du groupe électrogène + 400 mm
- (E) Largeur du groupe électrogène + 400 mm
- (H) Hauteur du groupe électrogène + 1500 mm (Min. 2500 mm)

5.3.1 Plancher d'appui

Pour un appui correct du groupe électrogène et pour éviter la transmission de vibrations, il est nécessaire de créer dans le plancher une plateforme (7) en ciment armé isolée du reste de la structure.

Le châssis du groupe électrogène doit être fixé à la plateforme (7) avec des chevilles ou des tirefonds.

La plateforme doit avoir une longueur (D) et une largeur (E) mesurant plus de 400 mm (200 mm par côté) par rapport à la base d'appui du groupe électrogène (200 mm par côté).

Le poids de la plateforme doit être égal à 3 fois le poids statique du groupe électrogène indiqué dans les données techniques.

Le plancher du local doit être plat et adapté pour soutenir le poids du groupe électrogène.

Si le groupe électrogène n'est pas pourvu d'un bac de confinement des liquides, les seuils des portes (9) ou l'entrée au local doivent avoir un soubassement qui puisse contenir les liquides en cas de fuites.

5.3.2 Ouvertures et ventilation du local

Le local doit avoir un système d'aération suffisant pour évacuer la chaleur produit par le groupe électrogène pendant le fonctionnement, en excluant la possibilité de stagnation ou de recyclage de l'air surchauffé.

Les ouvertures d'introduction et d'expulsion d'air de refroidissement et de combustion doivent avoir des dimensions en tenant compte des débits minimaux d'air et les contre-pressions maximales indiquées dans le manuel du moteur.

L'ouverture (8) d'introduction d'air doit être placée près du plancher vers la partie arrière du groupe électrogène.

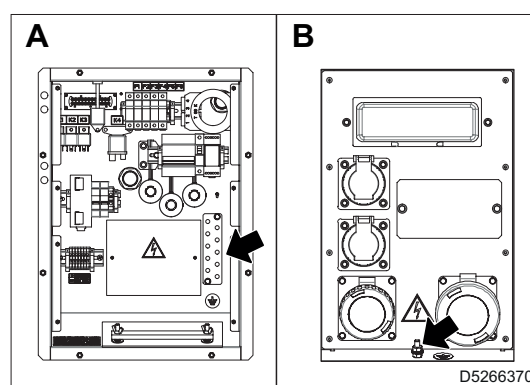
Si les ouvertures d'introduction (8) et d'expulsion (6) d'air ne sont pas alignées au groupe électrogène, il est alors nécessaire d'installer des conduites pour acheminer l'air afin d'assurer la ventilation du local.

5.4 Mise à la terre

Important

- Se conformer aux normes locales et/ou en vigueur en matière d'installation et de sécurité électrique.

La borne de mise à la terre (1) se trouve dans la position indiquée sur la figure.



5.4.1 Mise à la terre avec interrupteur différentiel ou relais différentiel de terre

Le branchement à une installation de terre est obligatoire pour tous les modèles équipés d'un interrupteur différentiel ou d'un relais différentiel de terre.

Dans ces groupes le centre étoile du générateur est généralement connecté à la masse de la machine.

En adoptant le système de distribution TN ou TT le relais différentiel garantit la protection contre les contacts indirects.

En cas d'alimentation d'installations complexes qui nécessitent et adoptent des dispositifs supplémentaires de protection électrique, la coordination entre les protections doit être vérifiée.

Pour le branchement, utiliser la borne de mise à la terre (1).

5.4.2 Mise à la terre avec dispositif de surveillance d'isolation

Les machines équipées d'un dispositif de surveillance d'isolation permettent de ne pas brancher intentionnellement la borne de terre (1) à une installation de terre.

Situé sur le devant de la machine, le dispositif de surveillance d'isolation a pour fonction de surveiller continuellement l'isolation vers la masse des parties actives.

Au cas où la résistance d'isolation descend en dessous de la valeur de défaut paramétrée, le dispositif de surveillance d'isolation se charge d'interrompre l'alimentation des équipements connectés.

Il est important que les câbles d'alimentation des équipements soient dotés du conducteur de protection, d'un câble jaune-vert, de façon à assurer le branchement équipotentiel entre toutes les masses des équipements et la masse de la machine.

Cette disposition n'est pas valable pour les équipements disposant d'une double isolation ou d'une isolation renforcée.

Remarque

Il est possible de brancher la borne de mise à la terre (1) à sa propre installation de terre.

Dans ce cas on réalise une installation de type IT, c'est-à-dire avec les parties actives isolées de la terre et les masses branchées à la terre.

Dans ce cas, le dispositif de surveillance d'isolation contrôle la résistance d'isolation des parties actives vers la masse et vers la terre (par exemple, l'isolation vers la terre des câbles d'alimentation).

5.5 Branchements électriques

Important

- Le branchement aux installations doit être exécuté par un électricien qualifié qui doit effectuer le branchement selon les réglementations en vigueur dans le lieu d'installation.

Le branchement électrique à l'installation d'utilisation est une des opérations les plus importantes lors de la phase précédant l'utilisation.

La sécurité et l'efficacité du groupe électrogène ainsi que l'installation d'utilisation dépendent du branchement correct.

Avant d'alimenter l'installation d'utilisation, effectuer les vérifications suivantes.

- 1 - Les câbles de branchement entre le groupe électrogène et l'installation d'utilisation doivent être conformes aux tensions nominales de l'installation.
- 2 - Le type de câble, la section et la longueur doivent avoir des dimensions en fonction des conditions environnementales de l'installation et des réglementations locales.
- 3 - Le branchement à la terre doit être efficace afin de permettre le bon fonctionnement du dispositif de protection différentiel.
- 4 - Le sens cyclique des phase doit correspondre aux besoins de l'installation d'utilisation. Les phases ne doivent pas être branchées au neutre.

6. Fonctionnement



AVERTISSEMENT

- Avant de procéder au démarrage, lire attentivement la section «2. Sécurités».
- Il est interdit de brancher le groupe au réseau public et/ou à une autre source d'énergie électrique.
- **Fonctionnement continu à basse charge**
En général toutes les machines (en particulier celles équipées de moteurs avec des dispositifs de post-traitement) doivent fonctionner avec une charge (ou puissance absorbée) égale ou supérieure à 20% de la puissance électrique reportée sur la plaque d'identification (valeur exprimée en kW). Ceci garantit le maintien de l'efficacité et des performances tout au long de leur durée de vie.
Avec des charges inférieures à 20%, le fonctionnement ne doit jamais être supérieur à 5 heures. Ensuite il est nécessaire de faire fonctionner la machine avec une charge supérieure à 20% pendant au moins 30 minutes consécutives.

6.1 Conditions opérationnelles

6.1.1 Puissance

La puissance électrique exprimée en kVA d'un groupe électrogène est la puissance disponible en sortie aux conditions environnementales de référence et aux valeurs nominale de : tension, fréquence, facteur de puissance ($\cos \phi$).

Il y a différents types de puissance établies par les Normes ISO 8528-1 et 3046/1 :

- PRIME POWER (PRP)
- STAND-BY POWER
- COP

Voir «3. Données techniques».



Important

- Pendant l'utilisation du groupe électrogène ne pas dépasser les puissances déclarées en faisant particulièrement attention quand on alimente plusieurs charges en même temps.

6.1.2 Tension

Alternateurs avec réglage électronique (AVR)

Dans ces types de générateurs la précision de la tension est maintenue dans $\pm 1,5\%$ avec une variation de la vitesse comprise entre -10% et +30% et avec des charges équilibrées.

La tension reste constante aussi bien à vide qu'avec des charges connectées ayant un $\cos \phi$ compris entre $0,8 \div 1$.

L'insertion et le déclenchement de la charge provoque une variation de tension transitoire de 15% avec un retour à la valeur nominale dans les 0,2-0,3 secondes.

6.1.3 Fréquence

La fréquence est un paramètre qui dépend directement de la vitesse de rotation du moteur.

Avec un alternateur à 4 pôles on a une fréquence de 50/60 Hz avec une vitesse de rotation de 1500/1800 tr/min.

Le moteur du groupe électrogène est équipé d'un régulateur de vitesse mécanique.

Le régulateur de vitesse mécanique a une perte de vitesse à vide à la charge nominale inférieure à 5 % (statisme), tandis qu'à des conditions de charge statique, la précision est de $\pm 1\%$.

- Pour les générateurs de 50 Hz, la fréquence à vide est de 52-52,5 Hz
- Pour les générateurs de 60 Hz, la fréquence à vide est de 62,5-63 Hz

- La fréquence nominale de 50 Hz ou 60 Hz est atteinte à la puissance de sortie maximale (kW) du groupe électrogène

Facteur de puissance - $\cos \phi$

Le facteur de puissance est une donnée qui dépend des caractéristiques électriques de la charge.

Il indique le rapport entre la Puissance Active (kW) et la Puissance Apparente (kVA).

La puissance apparente est la puissance totale nécessaire à la charge donnée par la somme de la puissance active fournie par le moteur (après que l'alternateur ait transformé la puissance mécanique en puissance électrique) et de la Puissance Réactive (kVAR) fournie par l'alternateur.

La valeur nominale du facteur de puissance est $\cos \phi = 0,8$.

Pour des valeurs différentes comprises entre 0,8 et 1, il est important de ne pas dépasser la puissance active déclarée (kW) de façon à ne pas surcharger le moteur du groupe électrogène pendant l'utilisation ; la puissance apparente (kVA) diminuera proportionnellement lorsque le $\cos \phi$ augmente.

Pour des valeurs de $\cos \phi$ inférieures à 0,8 l'alternateur doit être déclassé quant à une puissance apparente égale l'alternateur devrait fournir une puissance réactive supérieure.

Pour les coefficients de réduction, faire appel au Service d'Assistance technique.

Démarrage de moteurs asynchrones

Le démarrage de moteurs asynchrones par un groupe électrogène peut être critique en raison des courants de démarrage élevés que le moteur asynchrone nécessite (démarrage = jusqu'à 8 volte le courant nominal I_n).

Le courant de démarrage ne doit pas dépasser le courant de surcharge admis par l'alternateur pendant des brèves périodes, généralement de l'ordre de 250-300% pendant 10-15 secondes.

Pour éviter un sur-dimensionnement du groupe, il est conseillé d'utiliser quelques précautions :

- En cas de démarrage de plusieurs moteurs, partager ces derniers en groupes et prévoir leur démarrage à intervalles de 30-60 secondes.
- Si la machine couplée au moteur le permet, prévoir un démarrage avec une tension réduite, démarrage étoile/triangle ou avec un auto-transformateur, ou bien utiliser un système pour des démarrages en douceur (soft-start).

Dans tous les cas, quand le circuit d'utilisation prévoit le démarrage d'un moteur asynchrone il est nécessaire de contrôler qu'il n'y pas d'utilisateurs branchés dans l'installation qui, à cause de la chute de tension transitoire, pourraient être cause de mauvais fonctionnements plus ou moins graves (ouverture de contacts, coupure d'alimentation momentanée aux systèmes de commande et de contrôle, etc.).

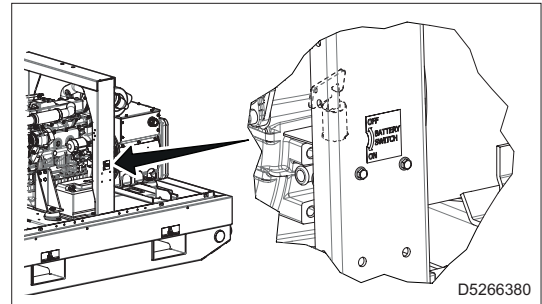
Charges monophasées

L'alimentation d'utilisateurs monophasés au moyen de générateurs triphasés implique quelques limitations opérationnelles.

- Dans le fonctionnement monophasé la précision de tension déclarée ne peut plus être maintenue par le régulateur électronique AVR vu que le système devient fortement déséquilibré. La variation de tension est limitée par le régulateur AVR particulier à détection triphasée qui tend à équilibrer les trois tensions de phase. Dans le cas de branchements de plusieurs utilisateurs monophasés, il est obligatoire de répartir les utilisateurs sur les trois phases de façon à équilibrer le système le plus possible.
- La puissance maximale pouvant être prélevée entre Neutre et Phase (branchement en étoile) est en général 33% de la puissance triphasée nominale ou 40% si on branche un seul utilisateur sur une seule phase.

6.2 Contrôles avant le démarrage

- 1 - Contrôler que l'interrupteur de déconnexion batterie est sur la position ON.



- 2 - Contrôler les niveaux d'huile, carburant, liquide de refroidissement.
- 3 - Contrôler que tous les volets d'accès aux compartiments moteur, radiateur et batterie sont fermés à clé.
- 4 - Contrôler l'absence de fuites d'huile, carburant, liquide de refroidissement.
- 5 - Contrôler qu'il n'y a pas de matériel inflammable ou sale autour du tuyau d'échappement.
- 6 - Vérifier qu'il n'y a pas de personnes non autorisées dans la zone située à proximité du groupe électrogène.
- 7 - Vérifier que l'interrupteur général de la machine est sur la position OFF (levier d'insertion vers le bas). Pour les détails voir «4.2.1 Interrupteur général machine».
- 8 - Avant chaque session de travail, si le système de distribution adopté le nécessite, contrôler l'efficacité du branchement à la terre du groupe électrogène (par exemple, les systèmes TT et TN).
- 9 - Vérifier que les caractéristiques électriques des dispositifs à alimenter, tension, puissance, fréquence sont bien compatibles avec celles du générateur.
Des valeurs trop élevées ou trop faibles de tension et de fréquence peuvent causer des dommages irréparables aux appareils électriques.
Dans certains cas pour l'alimentation de charges triphasées il est nécessaire de s'assurer que le sens cyclique des phases correspond aux besoins de l'installation.
- 10 - Brancher les équipements à alimenter en utilisant des câbles et des fiches adéquats et en parfait état.

6.3 Démarrage du groupe électrogène



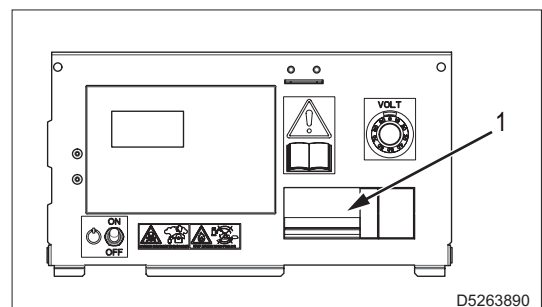
AVERTISSEMENT

- Ne pas modifier les conditions primaires de réglage et ne pas altérer les parties scellées.

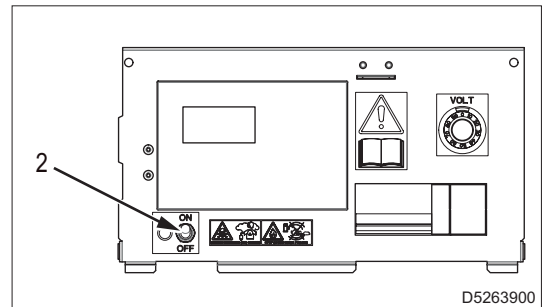
Le démarrage et l'arrêt du moteur s'effectuent en agissant directement sur le module de commande et de contrôle IL-4 AMF 9.

Consulter le manuel du module pour bien connaître ses caractéristiques et performances.

- 1 - Vérifier que l'interrupteur principal de la machine (1) est en position OFF (levier d'interrupteur vers le bas), afin de s'assurer que le moteur démarre sans aucune charge insérée.
- 2 - Brancher les câbles ou la fiche mobile de la charge au groupe électrogène.



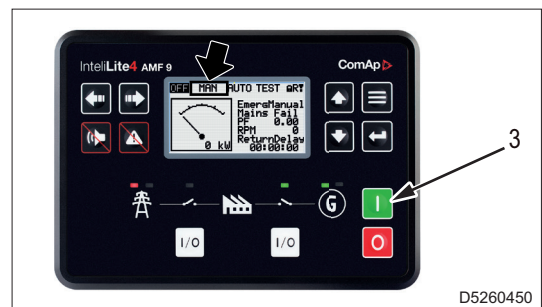
3 - Amener l'interrupteur d'allumage du panneau de commande (2) sur la position ON.



4 - Appuyer sur le bouton de démarrage (3) pour commencer la séquence de démarrage du groupe électrogène.

Remarque

Le bouton démarrage fonctionne seulement en mode MAN.



5 - Avant de prélever une charge, laisser tourner le moteur pendant le temps indiqué dans le tableau suivant.

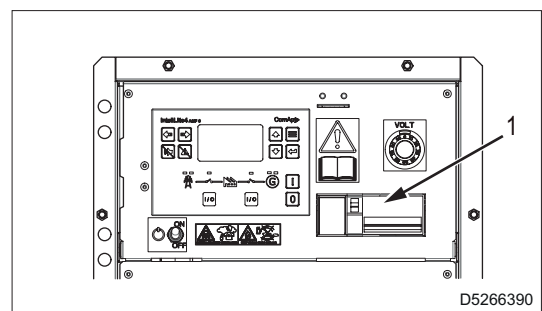
Température ambiante	Temps nécessaire
≤15°C	5 minutes
-14°C – -10°C	2 minutes
-9°C – -5°C	1 minute
≥ -4°C	20 secondes

Remarque

Pour le démarrage et l'utilisation avec des températures inférieures à -10°C consulter le manuel d'instructions du moteur ou faire appel au Service d'Assistance technique.

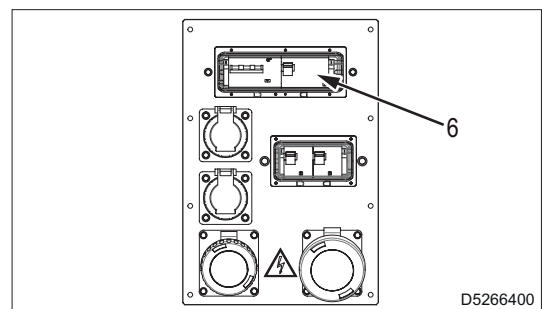
6 - Placer le disjoncteur principal (1) sur ON (levier d'enclenchement vers le haut).

7 - Positionner sur ON tous les interrupteurs magnétothermiques/différentiels (6) installés pour protéger les utilisateurs branchés aux prises de sortie.



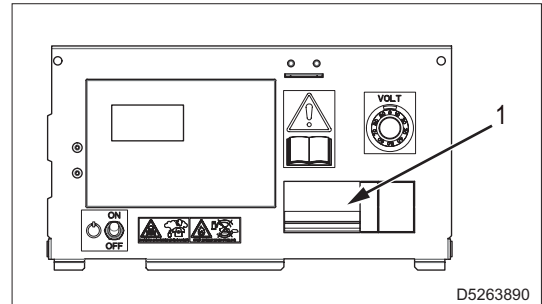
Remarque

- Il est conseillé de ne pas positionner sur ON les interrupteurs des prises de sortie non utilisées.
- Avant d'alimenter les utilisateurs, sur le module de commande et de contrôle, vérifier que les valeurs des tensions et de la fréquence correspondent aux valeurs nominales.



6.4 Arrêt du groupe électrogène

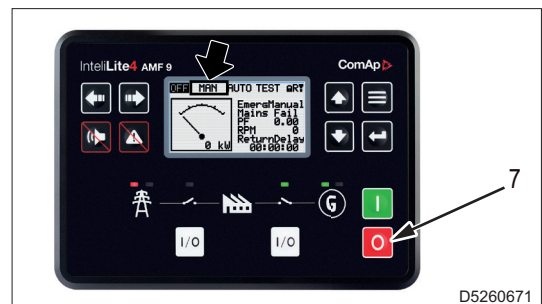
- 1 - Éteindre les charges branchées au groupe électrogène.
- 2 - Tournez l'interrupteur principal de la machine (1) sur OFF (levier d'insertion vers le bas).



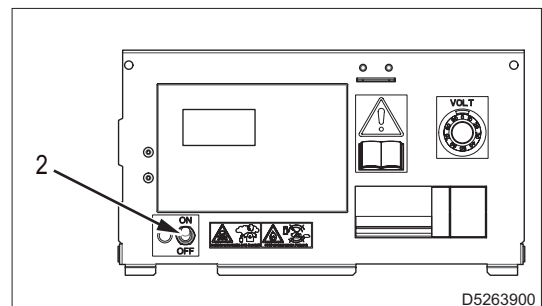
- 3 - Appuyer sur le bouton d'arrêt (7) pour commencer la séquence d'arrêt du groupe électrogène. L'arrêt du moteur a lieu à la fin du cycle de refroidissement. Pour un arrêt immédiat, appuyer de nouveau sur le bouton d'arrêt (7).

Remarque

Le bouton d'arrêt fonctionne en mode MAN.



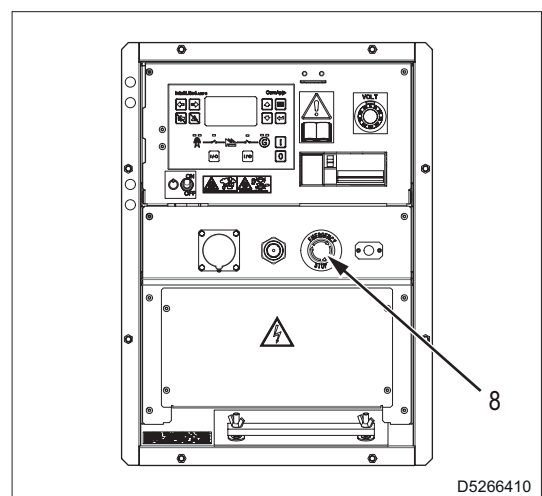
- 4 - Amener l'interrupteur d'allumage du panneau de commande (2) sur la position OFF.
- 5 - Tournez l'interrupteur de déconnexion batterie sur la position OFF.



6.5 Arrêt d'urgence

Pour un arrêt dans des conditions d'urgence, appuyer sur le bouton d'urgence (8).

Pour restaurer le bouton, le tourner dans le sens des aiguilles d'une montre.



7. Entretien



AVERTISSEMENT

- Avant de procéder à l'entretien, lire attentivement la section «2. Sécurité».

7.1 Ravitaillements

Utiliser du carburant, du liquide de refroidissement et des lubrifiants en fonction de la température ambiante.

7.1.1 Carburant

Le carburant doit être conforme à EN590 et à ASTM D975.

L'indice de cétane du carburant doit être 45 au moins.

Pour garantir une efficace et longue durée de vie du moteur, le carburant doit être du gazole sans soufre :

- EN 590
- DIN 5168
- ASTM D975 Grade 2-D S15,
- ASTM D975 Grade 1-D S15

L'utilisation de carburant à haute teneur en soufre pourrait réduire la durée de vie utile du moteur, ou causer des dommages à la machine ou réduire ses performances.

Ne pas utiliser du gazole sale ou des mélanges de gazole et eau car cela causerait de sérieuses pannes au moteur.

Le carburant propre empêche l'obstruction des injecteurs de carburant.

Ne pas conserver le gazole dans des récipients en zinc.

Utiliser le carburant dans le réservoir de stockage ou dans le réservoir de carburant de la machine dans un délai de 6 mois.

La détérioration du carburant réduit la qualité de la combustion et peut provoquer la perte de puissance du moteur, l'augmentation des consommations, des dommages aux composants du moteur.

Pour l'utilisation d'autres types de carburant tels que des carburants pour des basses températures, biodiesel, synthétique, pas pour la route, etc. consulter le manuel du moteur.

Ravitaillement



AVERTISSEMENT

- Avant d'effectuer le ravitaillement, lire attentivement «2.8 Précautions pendant le ravitaillement de carburant et d'huile moteur».

Ne pas remplir le réservoir complètement. Laisser un espace de 10 mm environ entre le niveau de carburant et la paroi supérieure du réservoir, pour permettre l'expansion.

Laisser le moteur éteint pendant le ravitaillement.

7.1.2 Huile moteur

- Pour garantir une protection adéquate du moteur et qu'il reste efficace à long terme, n'utiliser que l'huile recommandée. L'emploi d'une huile différente peut réduire la durée de vie du moteur.
- La viscosité doit être adéquate à la température ambiante.
- L'huile à utiliser doit être conforme aux spécifications suivantes :

API	CJ-4 Low (bas) S.A.P.S
ACEA	E6 Low (bas) S.A.P.S.

S.A.P.S. Bas (huile à faible teneur en Cendres sulfatées, Phosphore, Soufre) maintient le catalyseur en bonnes conditions de fonctionnement.

Classification huile SAE

Dans la classification SAE les huiles sont identifiées en fonction de leur viscosité.

Le code est composé de deux nombres, qui indiquent, et doivent correspondre, à la température ambiante dans laquelle le moteur opère.

Le premier nombre se réfère à la viscosité à froid, pour l'utilisation en hiver (W), tandis que le second correspond à la viscosité aux températures élevées.

SAE 10W-30	-25°C – +40°C
SAE 10W-40	-25°C – +50°C
SAE 5W-30	-30°C – +40°C
SAE 0W-40	-40°C – +50°C

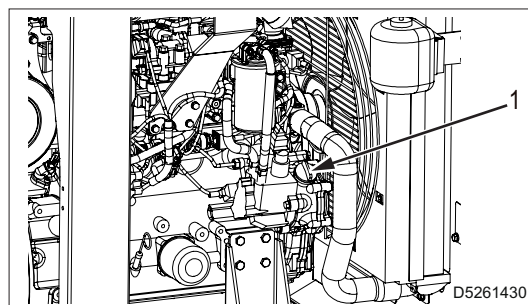
Ravitaillement et contrôle



AVERTISSEMENT

- Avant d'effectuer le ravitaillement, lire attentivement «2.8 Précautions pendant le ravitaillement de carburant et d'huile moteur».
- Ne pas introduire des quantités d'huile supérieures à celles indiquées dans le manuel du moteur. La combustion d'huile en excès peut provoquer une augmentation de la vitesse de rotation du moteur.

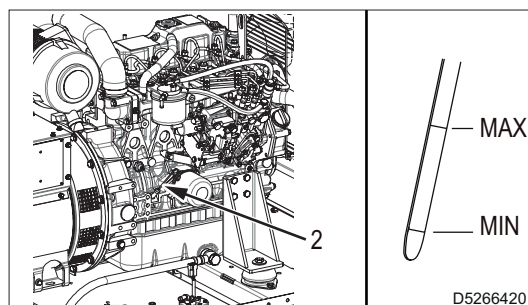
1 - Enlever le bouchon (1) de remplissage d'huile moteur.



2 - Effectuer le remplissage et mettre le bouchon.

3 - Contrôler le niveau avec la jauge (2).

Le niveau doit être compris entre les crans de minimum et maximum.



7.1.3 Liquide de refroidissement

Le système de refroidissement du moteur est ravitaillé à l'origine avec du liquide réfrigérant OAT : ENI ANTIFREEZE SPEZIAL mélangé à 50% avec de l'eau déminéralisée.

Il est recommandé de continuer à utiliser le même liquide réfrigérant.

Si on change de type de liquide réfrigérant pour le ravitaillement, un lavage soigné du système est nécessaire.

Des résidus d'additifs de type différent contenus dans les divers liquides créeraient, en se mélangeant, des substances gélatineuses qui pourraient boucher le système.

Utiliser un mélange de 50% d'eau déminéralisée et 50% de liquide de refroidissement à base de glycol éthylique à faible teneur en silicate.

Utiliser un réfrigérant sans silicates, phosphates, borates, nitrites et amines.

Il est possible d'utiliser les liquides de refroidissement du moteur à base de glycol éthylique suivants :

- OAT (Organic Acid Technology) à faible teneur en silicate : ASTM D-3306 D-6210
- HOAT (Hybrid Organic Acid Technology) à faible teneur en silicate : ASTM D-3306 D-6210

Important

- Ne pas mélanger de réfrigérant OAT et HOAT.
- Ne jamais utiliser de réfrigérant de type automobile. Ces réfrigérants ne contiennent pas les bons additifs pour protéger les moteurs diesel lourds.

Les réfrigérants OAT sont exempts d'entretien jusqu'à 6 ans ou 6000 heures de fonctionnement, à condition que le système de refroidissement soit ravitaillé en utilisant le même type de réfrigérant.

Ne pas mélanger des types de réfrigérant différents.

Tous les ans, tester l'état du liquide de refroidissement avec des bandes réactives pour liquide de refroidissement.

Les HOAT ne sont pas toutes exemptes d'entretien et il est conseillé d'ajouter du SCA (Supplemental Coolant Additives) au premier intervalle d'entretien.

Ravitaillement

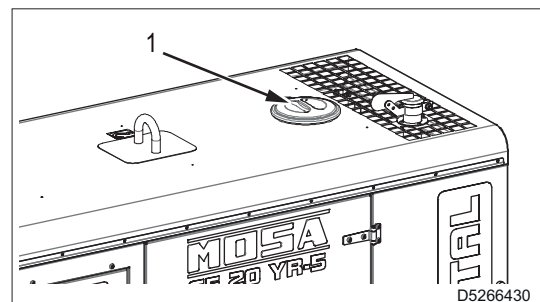


AVERTISSEMENT

- Avant d'effectuer le ravitaillement, lire attentivement «2.9 Précautions pour l'entretien».

Effectuer le contrôle du niveau du liquide de refroidissement quand le moteur est froid.

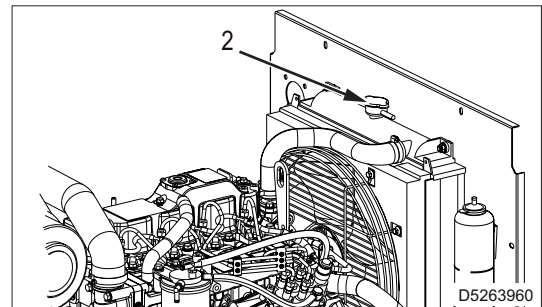
- 1 - Ouvrir le volet d'accès au bouchon radiateur (1).



- 2 - Enlever le bouchon (2) et verser le liquide de refroidissement dans le radiateur.
- 3 - Remplir le liquide jusqu'à ce qu'il couvre d'environ 5 mm les tuyaux à l'intérieur du radiateur.

Remarque

- Ne pas trop remplir le radiateur, mais laisser de l'espace pour l'expansion du liquide de refroidissement.
- 4 - Remettre le bouchon (2) et le serrer fortement.
 - 5 - Après les opérations de remplissage, faire tourner le moteur un court instant, contrôler de nouveau le niveau du liquide de refroidissement et, si nécessaire, remplir de nouveau.

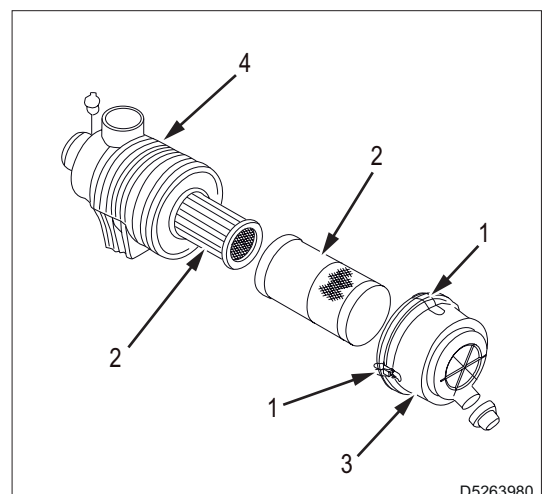
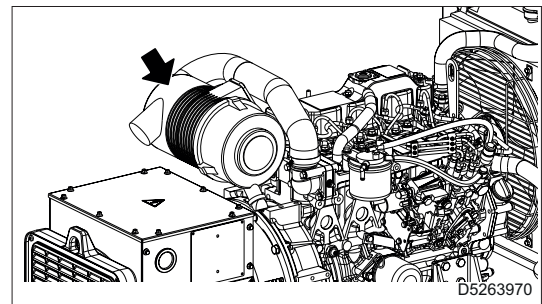


7.1.4 Contrôle et nettoyage du filtre à air moteur

- 1 - Relâcher les crochets (1).
- 2 - Retirer l'élément filtrant (2).
- 3 - À l'aide d'un chiffon humide, nettoyez l'intérieur du couvercle (3) et l'élément extérieur (4).
- 4 - Souffler de l'air à travers les éléments (2) à l'aide d'air comprimé à 0,29 - 0,49 MPa (3,0 - 5,0 kgf/cm²) pour enlever la poussière.

Important

- Utiliser une basse pression d'air comprimé pour éviter d'endommager le filtre.
- 5 - Insérer les éléments filtrants (2) dans l'élément extérieur (4)
 - 6 - Monter le couvercle (3) dans le sens indiqué par la flèche sur le couvercle et l'engager à l'aide des crochets (1).



7.2 Entretien programmé



AVERTISSEMENT

- Faire très attention aux groupes électrogènes pourvus d'un système d'intervention automatique ou à distance.
Il est nécessaire de s'assurer que le groupe électrogène ne démarre pas pendant les opérations d'entretien ordinaire ou de réparation en effectuant les opérations suivantes :
 - Couper l'alimentation de la carte de contrôle du générateur.
 - Appuyer sur le bouton d'urgence.

Remarque

Pour les entretiens concernant le moteur, consulter le manuel correspondant.

Tous les jours

- Contrôle du niveau de liquide de refroidissement
- Contrôle du niveau d'huile moteur
- Contrôle du niveau de carburant
- Contrôle de la présence de sédiments et d'eau dans le filtre à carburant/séparateur

Au cours des 50 premières heures

- Contrôle de la courroie du ventilateur de refroidissement
- Remplacement du filtre et de l'huile moteur

Toutes les 50 heures

- Contrôle et nettoyage des ailettes du radiateur
- Contrôle de l'état de charge de la batterie
- Nettoyage de sédiments et d'eau dans le filtre à carburant/séparateur

Toutes les 250 heures

- Contrôle de la courroie du ventilateur de refroidissement
- Remplacement du filtre et de l'huile moteur
- Contrôle et réglage du levier du régulateur, contrôle de la vitesse du moteur
- Vidange du carburant du réservoir
- Nettoyage de l'élément du filtre à air

Toutes les 500 heures

- Nettoyage du filtre à carburant/séparateur
- Remplacement du filtre de carburant
- Remplacer l'élément du filtre à air

Toutes les 1000 heures

- Contrôle du liquide de refroidissement (ou au bout de 1 an même si les 1 000 heures n'ont pas été atteintes)
- Réglage du jeu des soupapes d'admission et d'échappement

Toutes les 1500 heures

- Contrôle des injecteurs de carburant
- Contrôle du système de ventilation du carter moteur

Toutes les 2 000 heures

- Contrôle des tuyaux de carburant, de liquide de refroidissement, d'huile et de ventilation (ou au bout de 2 ans même si les 2 000 heures n'ont pas été atteintes)

7.3 Précautions à prendre pour les groupes électrogènes dotés d'un système de démarrage automatique ou à distance

- Faire très attention aux groupes électrogènes pourvus d'un système d'intervention automatique ou à distance tels que :
 - Groupes en service d'urgence sur le réseau.
 - Groupes avec fonction de test automatique programmable.
 - Groupes avec gestion à distance par ordinateur, modem téléphonique ou modem GSM et autres systèmes de communication.
 - Groupes avec radiocommande.
 - Groupes avec démarrage par contact à distance : minuterie, flotteur, etc.
 - Groupes avec télécommande TCM.
- Pour limiter les situations potentiellement dangereuses dues au démarrage automatique ou à distance, placer le groupe électrogène dans un local fermé, en empêchant les personnes non autorisées de s'en approcher.
- Dans le cas où le groupe électrogène ne peut être installé à l'intérieur d'un local, isoler la zone environnante et signaler l'interdiction d'accès aux personnes non impliquées dans les travaux.
- Prêtez attention aux machines en service d'urgence sur le réseau.
Si, pour effectuer la maintenance, le groupe électrogène est déconnecté, il démarre automatiquement, ce qui crée un danger pour le technicien de maintenance.
- Assurez-vous que le groupe électrogène ne démarre pas lors des opérations de maintenance ou de réparation de routine en plaçant le groupe électrogène en « Verrouillage ».
- Débranchez toujours les appareils alimentés par le secteur, tels que les systèmes de préchauffage ou le chargeur de batterie.
S'ils ne sont pas déconnectés, ils restent toujours sous tension.
- Le groupe électrogène peut être connecté à un système où une panne de courant génère des situations critiques.
À la fin des travaux d'entretien, rétablir la fonction automatique du groupe électrogène.



7.4 Entretien des groupes électrogènes avec système d'intervention automatique

Pour les groupes électrogènes préparés pour l'intervention automatique, en plus d'effectuer toutes les opérations d'entretien périodique pour une utilisation normale, il faut effectuer quelques opérations nécessaires pour un type d'emploi particulier.

En effet, le groupe électrogène doit être continuellement préparé au fonctionnement même après de longues périodes d'inactivité.

Toutes les semaines

- Effectuer un cycle de TEST ou TEST AUTOMATIQUE à VIDE pour que le groupe électrogène soit constamment opérationnel.
- Contrôler les niveaux d'huile moteur, carburant, électrolyte batterie. Si nécessaire, faire l'appoint.

Tous les mois et/ou après une intervention sur la charge

- Effectuer un cycle de TEST ou TEST AUTOMATIQUE avec CHARGE pour que le groupe électrogène soit constamment opérationnel.
- Contrôler les niveaux d'huile moteur, carburant, électrolyte batterie. Si nécessaire, faire l'appoint.
- Contrôler les branchements électriques et nettoyer le tableau des commandes.

Tous les ans

- Contrôler les branchements électriques et nettoyer le tableau des commandes.
- Vidanger l'huile moteur de la boîte de vitesses.

7.5 Stockage

- Nettoyer soigneusement les carénages et toutes les autres parties de la machine.
- Tous les 10 jours, pendant 15-30 minutes, faire fonctionner la machine avec une charge. De cette façon on assure une bonne lubrification du moteur, on maintient la charge de la batterie et on prévient tout blocage éventuel du système d'injection.
- Au cas où la machine n'est pas utilisée pendant plus de 30 jours, s'assurer que la machine est à l'abri de sources de chaleur et de phénomènes météorologiques pouvant provoquer de la rouille, une corrosion des composants et des dommages à la machine.
- Protéger la machine avec une housse et l'entreposer dans un endroit sec.
- Faire appel à du personnel qualifié pour effectuer les opérations nécessaires au stockage.
- Pour une bonne conservation du moteur, suivre les indications contenues dans le manuel ou s'adresser à l'Assistance technique du fabricant du moteur.

7.6 Élimination



AVERTISSEMENT

- **Avant d'effectuer le ravitaillement, lire attentivement «2.9 Précautions pour l'entretien» et «2.10 Précautions pour l'élimination des déchets».**

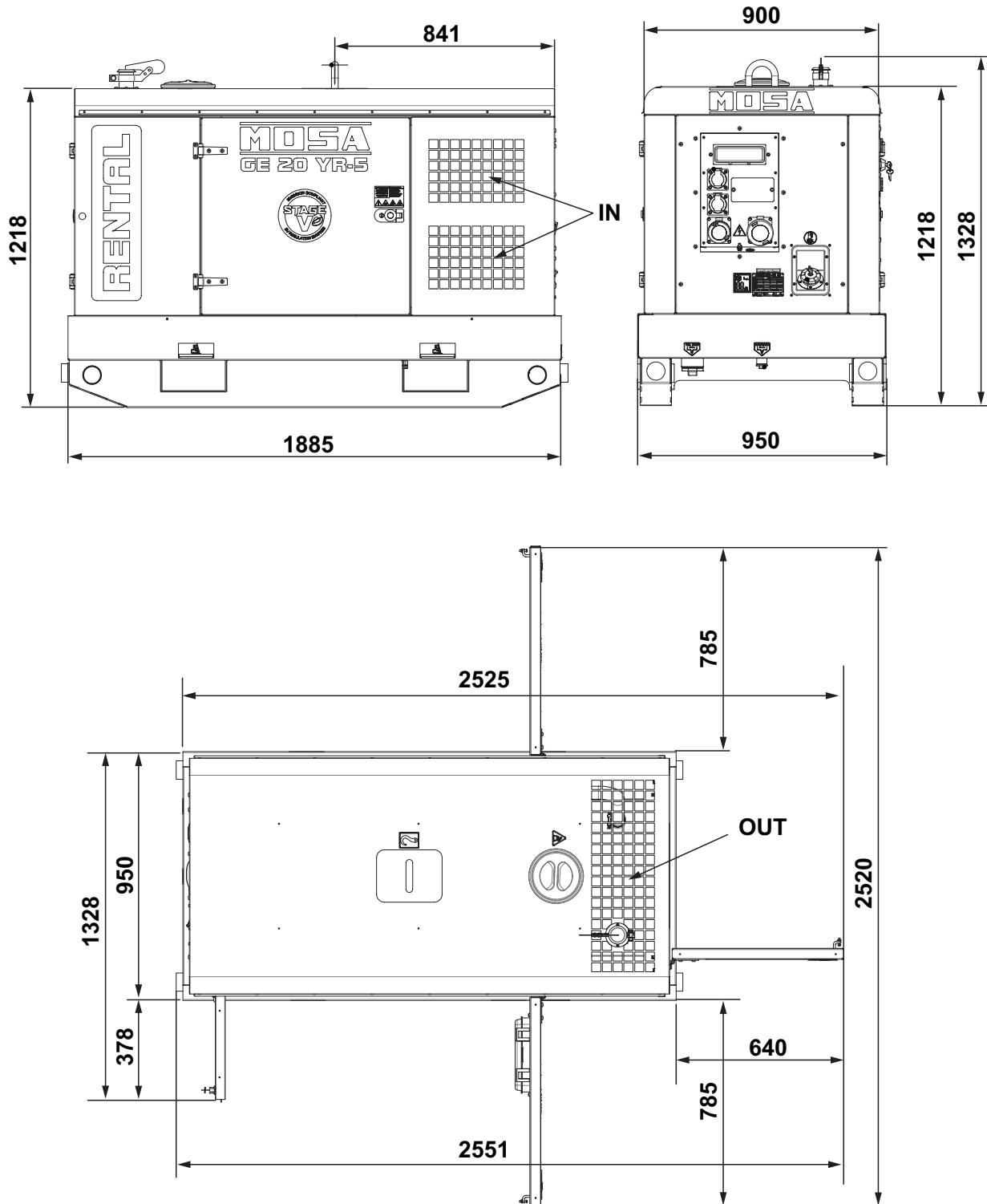
En cas d'élimination de la machine ou de parties de celle-ci (huiles, tuyaux flexibles, matières plastiques, etc.) se conformer aux réglementations en vigueur dans le Pays où cette opération est effectuée.

- Pour plus d'informations, consulter le lien <https://bcsgroup.it/it-it/sostenibilita/#etichettatura-ambientale> ou lire le code QR.



8. Dimensions d'encombrement pour l'installation

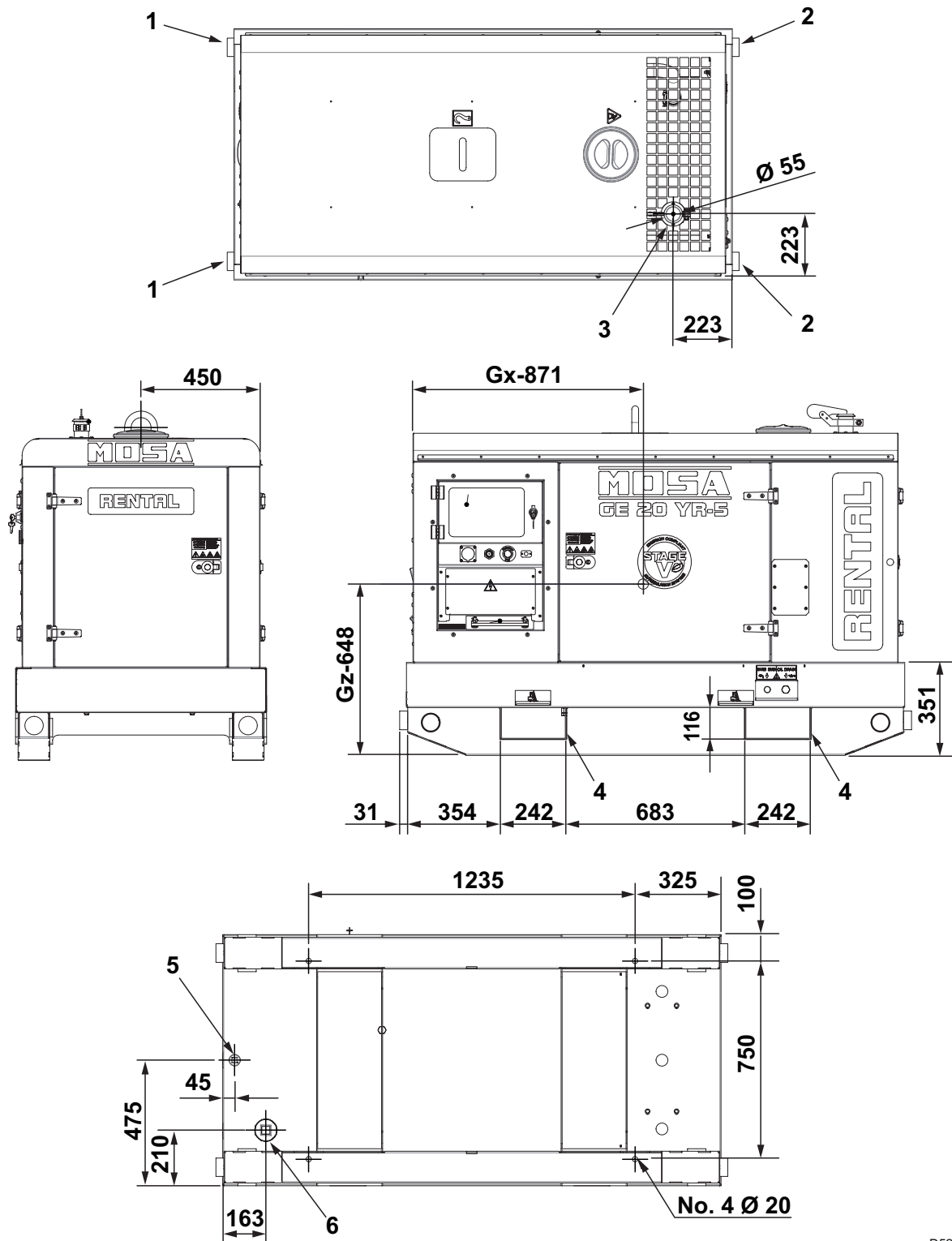
(1/2)



D5266470

IN - Grille d'entrée d'air
 OUT - Grille de sortie d'air

(2/2)



D5266480

- 1 - Pare-choc avant
- 2 - Pare-choc arrière
- 3 - Tuyau de vidange
- 4 - Poches latérales anti-basculement pour la manutention à l'aide de chariots élévateurs
- 5 - Bouchon de drainage des fluides dans la base
- 6 - Bouchon de drainage du carburant dans le réservoir



MOSA div. della BCS S.p.A.

Viale Europa, 59 20047 Cusago (Milano) Italy
Tel.+39 - 0290352.1 Fax +39 - 0290390466 www.mosa.it