

# MOTOSALDATRICE TS 200 DES/EL

Le immagini riportate sono indicative

## PROCESSI SALDATURA



Elettrodo rivestito  
SMAW (STICK)



## CARATTERISTICHE

- Saldatrice ad arco in corrente continua
- Saldatura con ogni tipo di elettrodo compreso elettrodi cellulosici
- La barella in acciaio fornisce protezione per l'intera macchina
- Generatore di corrente c.a. trifase e monofase
- Conforme alle direttive CE

## DEFINIZIONI

**SMAW:** La saldatura a elettrodo rivestito è una saldatura ad arco con metallo protetto.

**GMAW:** La saldatura MIG/MAG è un procedimento ad arco con metallo sotto protezione di gas.

**FCAW (FLUX CORED):** Il procedimento con i fili animati è molto simile a quello MIG/MAG. Il filo continuo non è pieno ma consiste in una piattina di metallo che avvolge un'anima di polveri (flusso).

**GTAW:** Il TIG è un procedimento di saldatura che usa un elettrodo non fusibile in tungsteno.



raffreddato  
ad aria



diesel



avviamento  
elettrico

## MOTORE 3000 GIRI/MIN

4-TEMPI, OHV	
Modello	YANMAR L 100 V
* Potenza netta stand-by	6.3 kWm (8.5 hp)
* Potenza netta PRP	5.5 kWm (7.5 hp)
* Potenza netta COP	/
Cilindri / Cilindrata	1 / 435 cm <sup>3</sup> (0.27 lt.)
Alesaggio / Corsa	86 / 75 (mm)
Rapporto di compressione	20 : 1
BMEP (Pressione media effettiva : LTP - PRP)	/
Regolatore di giri	Meccanico
<b>CONSUMO CARBURANTE</b>	
110 % (Potenza stand-by)	1.5 lt./h
100 % di PRP	1.3 lt./h
75 % di PRP	1 lt./h
50 % di PRP	0.8 lt./h
<b>SISTEMA DI RAFFREDDAMENTO</b>	
Capacità totale - solo motore	/
Portata aria ventola	/
<b>LUBRIFICAZIONE</b>	
Capacità totale olio	/
Capacità olio in coppa	1.6 lt.
Consumo olio a pieno carico	/

\* Potenze dichiarate in accordo a ISO 3046-1

<b>SCARICO</b>	
Massima portata dei gas di scarico	/
Massima temperatura dei gas di scarico	/
Massima contropressione	4.3 kPa (0,043 bar - 430 mmH <sub>2</sub> O)
Diametro esterno tubo di scarico	/
<b>IMPIANTO ELETTRICO</b>	
Potenza motorino d'avviamento	/
Capacità altern. carica batteria	/
Avviamento a freddo	0°C
Con dispositivo per avviamento a freddo	/
<b>FILTRO ARIA</b>	
Portata aria combustione	/
<b>CALORE SMALTITO A PIENO CARICO</b>	
Dai gas di scarico	/
Da acqua e olio	/
Irraggiato all'ambiente	/
Raffreddamento sovralimentazione	/

# CARATTERISTICHE DI SALDATURA E GENERAZIONE

TS 200 DES/EL

## SALDATURA IN C.C.

### CORRENTE COSTANTE

Processi di saldatura	SMAW (STICK -Elettrodo rivestito)
Corrente di saldatura	20 ÷ 170A
Tipo di regolazione	continua
Servizio	170A 60% - 130A 100%
Tensione d'innesco (tensione a vuoto)	65 V
Penetrazione d'arco	No

## SPECIFICHE GENERALI

Capacità serbatoio	5.5 l	Batteria avviamento	12 Vdc -37Ah
Consumo carburante (saldatura 60%)	1 l/h	Grado di Protezione IP	IP 23
Autonomia (saldatura 60%)	5.5 h	Potenza acustica LwA (pressione LpA)	99 dB(A) (74 dB(A) @ 7 m)

## GENERAZIONE IN C.A.

### ASINCRONO, TRIFASE, AUTOECCITATO, AUTOREGOLATO

Classe di isolamento	H
----------------------	---

## GENERAZIONE AUSILIARIA

### USCITA 1

Tipo di sorgente	Trifase
Frequenza	50 Hz
Potenza kVA (Potenza kW) Max	6 kVA (4.8 kW)
Cos φ	0.8
Tensione	400V
Corrente	8.7 A

### USCITA 3

Tipo di sorgente	Monofase
Frequenza	50 Hz
Potenza kVA (Potenza kW) Max	2 kW
Cos φ	1
Tensione	48V
Corrente	41.6 A

### USCITA 2

Tipo di sorgente	Monofase
Frequenza	50 Hz
Potenza Apparente (Potenza Attiva)	Potenza kVA (Potenza kW) Max
Cos φ	0.8
Tensione	230V
Corrente	21.7 A

## COMBINAZIONI PRESE DISPONIBILI

	VERSIONI	
	STANDARD	SCHUKO
1x400V 16A 3P+N+T	•	•
1x230V 16A 2P+T	•	•
1x48V 32A 2P	•	
1x230V 16A 2P+T Schuko		•

## QUADRO DI COMANDO

- Chiave avviamento
- Spia bassa pressione olio
- Spia allarme carica batteria
- Conta-ore
- Manopola di regolazione continua della corrente di saldatura
- Interruttore comando a distanza
- Presa per comando a distanza
- Prese saldatura (400A)
- Interruttore differenziale
- Spia presenza tensione alle prese
- Disgiuntori termico per protezione
- Morsetto di terra (PE)

## TABELLA DI CONTEMPORANEITÀ

CORRENTE DI SALDATURA	>100 A	80 A	50 A	0
POTENZA TRIFASE 400V	0	1 kVA	2.5 kVA	6 kVA
POTENZA MONOFASE 230V	0	0.8 kVA	2 kVA	5 kVA

L'uso della Generazione Ausiliaria è consigliata per utensili inerenti alla saldatura (Mole, martelletti elettrici, luci, ecc...)

# PESO - DIMENSIONI ACCESSORI

TS 200 DES/EL

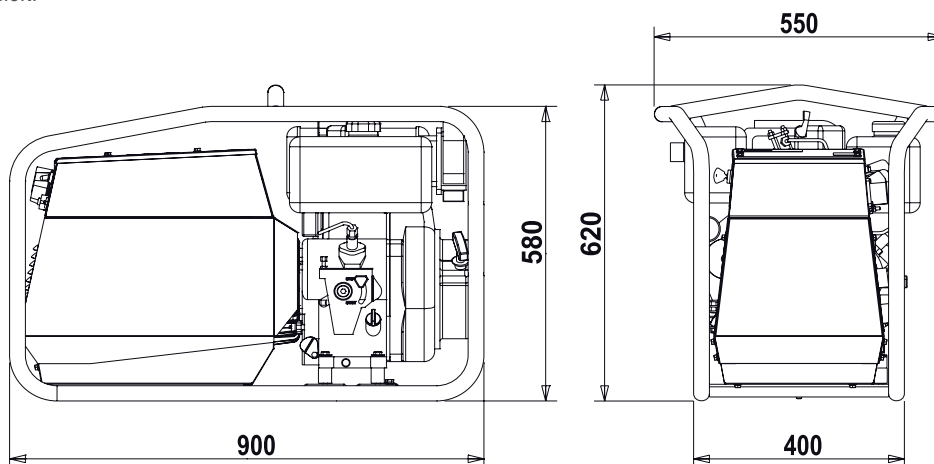


**PESO A SECCO MACCHINA:**  
• 133 Kg

La saldatrice raffigurata può includere accessori opzionali.



**DISEGNO DIMENSIONI**



**ACCESSORI A RICHIESTA**

- Comando a distanza: TC2 (cavo 20m)  
TC2/50 (cavo 50m)
- Cavi saldatura: K190 (10+8m, 35mm<sup>2</sup>)  
K 200 (20+15m, 35mm<sup>2</sup>)
- Kit saldatura (maschera, guanti, ecc.)
- Carrello traino manuale CTM6/2
- Messa a terra



**VERSIONI A RICHIESTA**

- Versione SCHUKO



**ACCESSORI DA RICHIEDERE ALL'ORDINE**

- /

## INFORMAZIONI GENERALI

### CONFORMITÀ MACCHINE A DIRETTIVE CE E NORME

2006/42/CE (Direttiva Macchine)  
2014/35/UE (Direttiva Bassa Tensione)  
2014/30/UE (Direttiva Compatibilità Elettromagnetica)  
2000/14/CE (Direttiva Emissione Acustica per macchine destinate a funzionare all'aperto)  
ISO 8528 (Reciprocating internal combustion engine driven alternating current generating sets)



ISO 9001:2015 - Cert. 0192

### GARANZIA

Tutti i dispositivi sono coperti dalla garanzia del produttore.

Specifiche soggette a modifiche senza preavviso. Per richieste diverse o ulteriori informazioni contattare i servizi commerciali.

© MOSA - Viale Europa, 59 - 20090 Cusago (Milano) - Italy - phone +39-0290352.1 - fax + 39-0290390466 E-mail: info@mosa.it Web site: www.mosa.it

