



# MANUALE D'USO E MANUTENZIONE

ISTRUZIONI ORIGINALI - ITALIANO

## COMPACT WELDERS

TS 200 DES/EL (STAGE V)

- Motosaldatrice
- Engine Driven Welder
- Motosoudeuse
- Motosoldadoras
- Schweißaggregat
- Motosoldadora
- По Вышкам
- Lassers

Codice  
Code  
Code  
Codigo  
Kodezahl  
Código  
Код  
Code

C0JP50609003

Edizione  
Edition  
Édition  
Edición  
Ausgabe  
Edição  
Издание  
Editie

06.2019



MADE IN ITALY



# MOSA Weld



**0. INFORMAZIONI GENERALI**

M1.1	INTRODUZIONE.....	PAG. 4
M1.4.2	MARCATURA CE.....	PAG. 5
M2	SIMBOLOGIA E LIVELLI DI ATTENZIONE.....	PAG. 6
M2.1	AVVERTENZE.....	PAG. 7
M2.5...	NORME DI SICUREZZA.....	PAG. 8

**1. INFORMAZIONI GENERALI DELLA MACCHINA**

M0	DESCRIZIONE DELLA MACCHINA.....	PAG.12
	REGISTRAZIONE DATI.....	PAG.13

**2. TRASPORTO E MOVIMENTAZIONE**

M3	SBALLAGGIO DELLA MACCHINA.....	PAG.14
M4.1	TRASPORTO E MOVIMENTAZIONE GRUPPI BARELLATI.....	PAG.15

**3. INSTALLAZIONE E USO**

M2.7	INSTALLAZIONE.....	PAG.16
M2.6	ISTRUZIONI PER L'INSTALLAZIONE.....	PAG.17
	COMPATIBILITÀ ELETTROMAGNETICA.....	PAG.18
M20	PREDISPOSIZIONE ED USO MOTORE DIESEL.....	PAG.19
	MESSA A TERRA.....	PAG.20
M21	AVVIAMENTO E ARRESTO.....	PAG.21
M30	LEGENDA STRUMENTI E COMANDI.....	PAG.22
M31	COMANDI.....	PAG.23
M32	DESCRIZIONE COMANDI.....	PAG.24
M34	UTILIZZO COME MOTOSALDATRICE.....	PAG.25
M37...	UTILIZZO COME GENERATORE.....	PAG.26

**4. UTILIZZO STRUMENTI**

M38	COMANDO A DISTANZA TC2 / TC2-50.....	PAG.28
M39.6	PROTEZIONE MOTORE.....	PAG.29
M55	ELETTRODI CONSIGLIATI.....	PAG.30

**5. MANUTENZIONE**

M40.2...	RICERCA GUASTI.....	PAG.31
M43	MANUTENZIONE.....	PAG.33
	MANUTENZIONE PERIODICA YANMAR.....	PAG.34
M45	RIMESSAGGIO E DISMISSIONE.....	PAG.35

**6. INFORMAZIONI TECNICHE**

M1.5	DATI TECNICI.....	PAG.36
M1.6	DATI TECNICI.....	PAG.37
M2.7.1	DIMENSIONI.....	PAG.38
M60	LEGENDA SCHEMA ELETTRICO.....	PAG.39
M61...	SCHEMA ELETTRICO.....	PAG.40

Gentile Cliente, desideriamo ringraziarla della Sua attenzione per aver acquistato un prodotto di alta qualità.

I nostri reparti di Servizio Assistenza Tecnica e di Ricambi lavoreranno al meglio per seguirla nel caso Lei ne avesse necessità. Per questo Le raccomandiamo, per tutte le operazioni di controllo e revisione, di rivolgersi alla più vicina Stazione di Servizio autorizzata, ove otterrà un intervento specializzato e sollecito.

☞ Nel caso non usufruisca di questi Servizi e Le fossero sostituiti particolari, chieda e si assicuri che siano utilizzati esclusivamente ricambi originali; questo per garantirLe il ripristino delle prestazioni e della sicurezza iniziale prescritte dalle norme vigenti.

☞ **L'uso dei ricambi non originali farà decadere immediatamente ogni obbligo di garanzia ed Assistenza Tecnica.**

### NOTE SUL MANUALE

Prima di mettere in funzione la macchina leggere attentamente questo manuale. Seguire le istruzioni in esso contenute, in questo modo si eviteranno inconvenienti dovuti a trascuratezza, errori o non corretta manutenzione. Il manuale è rivolto a personale qualificato, conoscitore delle norme: di sicurezza e della salute, di installazione e d'uso di gruppi sia mobili che fissi. E' bene ricordare che, nel caso sorgessero difficoltà di uso o di installazione od altro, il nostro Servizio di Assistenza Tecnica è sempre a Vostra disposizione per chiarimenti od interventi. Il manuale Uso Manutenzione è parte integrante del prodotto. Deve essere custodito con cura per tutta la vita del prodotto stesso.

Nel caso la macchina e/o l'apparecchiatura fosse ceduta ad altro Utente, anche questo manuale dovrà essergli ceduto.

Non danneggiarlo, non asportarne parti, non strapparne pagine e conservarlo in luoghi protetti da umidità e calore.

Va tenuto presente che alcune raffigurazioni in esso contenute hanno solo lo scopo di individuare le parti descritte e pertanto potrebbero non corrispondere alla macchina in Vostro possesso.

### INFORMAZIONI DI CARATTERE GENERALE

All'interno della busta data in dotazione con la macchina e/o apparecchiatura troverete: il libretto Uso Manutenzione, il libretto d'Uso del Motore e gli attrezzi (se previsti dalla sua dotazione), la garanzia (nei paesi ove è prescritta per legge, ....).

OGNI IMPIEGO DEL PRODOTTO DIVERSO E NON PRECISATO DA QUELLO INDICATO NEL PRESENTE MANUALE, solleva l'Azienda dai rischi che si dovessero verificare da un suo UTILIZZO IMPROPRIO.

L'Azienda declina ogni responsabilità per eventuali danni a persone, animali o cose.

I Nostri prodotti sono realizzati in conformità alle vigenti normative di sicurezza per cui si raccomanda l'uso di tutti quei dispositivi o attenzioni in modo che l'utilizzo non rechi danno a persone o a cose.

Durante il lavoro si raccomanda di attenersi alle norme di sicurezza personali vigenti nei paesi ove il prodotto è destinato (abbigliamento, attrezzi di lavoro, ecc...).

Non modificare per nessun motivo parti della macchina (attacchi, forature, dispositivi elettrici o meccanici e altro) se non debitamente autorizzata per iscritto dall'Azienda: la responsabilità derivante da ogni eventuale intervento ricadrà sull'esecutore in quanto, di fatto, ne diviene costruttore.

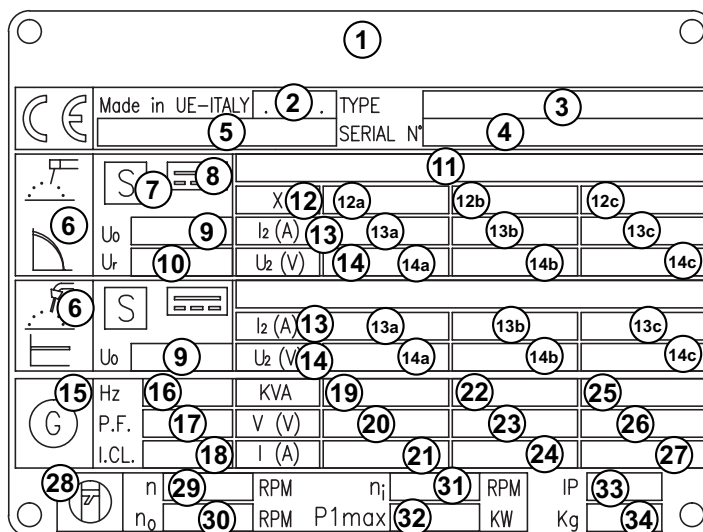
☞ **AVVERTENZA:** L'Azienda si riserva la facoltà, ferme restando le caratteristiche essenziali del modello qui descritto ed illustrato, di apportare miglioramenti e modifiche a particolari ed accessori, senza peraltro impegnarsi ad aggiornare tempestivamente questo manuale.



Su ciascun esemplare di macchina è apposta la marcatura CE che attesta la conformità alle direttive applicabili ed il soddisfacimento dei requisiti essenziali di sicurezza del prodotto; l'elenco di tali direttive è riportato nella dichiarazione di conformità che accompagna ciascun esemplare di macchina. Il simbolo utilizzato è il seguente:

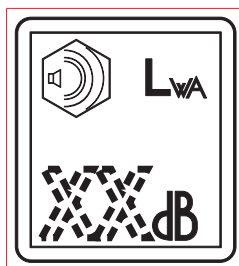


La marcatura CE è apposta in modo visibile, leggibile ed indelebile, è parte della targa dati.



- |  |  |  |
|--|--|--|
| 1. Nome o Marchio del costruttore  | 11. Valori di minima e massima correnti di saldatura e relativo valore di tensione | 15. Simbolo generazione ausiliaria           |
| 2. Anno di fabbricazione   | 12. Simbolo del ciclo d'intermittenza  | 16. Frequenza nominale                       |
| 3. Modello Saldatrice  | 12a. Valori del ciclo d'intermittenza  | 17. $\cos\phi$ (fattore di potenza) nominale |
| 4. N° di serie   Matricola   | 12b. Valori del ciclo d'intermittenza  | 18. Classe d'isolamento                      |
| 5. Riferimento alla norma tecnica che confermi come la motosaldatrice sia conforme alle sue prescrizioni           | 12c. Valori del ciclo d'intermittenza  | 19. Potenza nominale (kVA/kW)                |
| 6. Simbolo del processo di saldatura   | 13. Simbolo della corrente nominale di saldatura                                   | 20. Tensione nominale (V)                    |
| 7. Simbolo per motosaldatrici che possono essere utilizzate in ambienti a maggior rischio di scossa elettrica      | 13a. Valori della corrente nominale di saldatura                                   | 21. Corrente nominale(A)                     |
| 8. Simbolo della corrente di saldatura   | 13b. Valori della corrente nominale di saldatura                                   | 22. Potenza nominale (kVA/kW)                |
| 9. Tensione di saldatura nominale a vuoto, o gamma di regolazione tra il valore minimo e massimo                   | 13c. Valori della corrente nominale di saldatura                                   | 23. Tensione nominale (V)                    |
| 10. Tensione di saldatura nominale a vuoto ridotta in presenza di un dispositivo di riduzione della tensione (VRD) | 14. Simbolo della tensione di saldatura  | 24. Corrente nominale(A)                     |
|  | 14a. Valori della tensione di saldatura  | 25. Potenza nominale (kVA/kW)                |
|  | 14b. Valori della tensione di saldatura  | 26. Tensione nominale (V)                    |
|  | 14c. Valori della tensione di saldatura  | 27. Corrente nominale(A)                     |
|  |  | 28. Simbolo del motore                       |
|  |  | 29. Velocità nominale                        |
|  |  | 30. Velocità nominale a vuoto                |
|  |  | 31. Velocità nominale minima                 |
|  |  | 32. Potenza massima motore                   |
|  |  | 33. Grado di protezione IP                   |
|  |  | 34. Peso a secco                             |

Inoltre, su ciascun esemplare è apposta l'indicazione del livello di potenza sonora; il simbolo utilizzato è il seguente:



L'indicazione è apposta in modo visibile, leggibile ed indelebile su supporto adesivo.

## SIMBOLI ALL'INTERNO DEL MANUALE

- I simboli contenuti all'interno del manuale, hanno lo scopo di attirare l'attenzione dell'Utilizzatore al fine di evitare inconvenienti o pericoli sia alle persone che alle cose od al mezzo in possesso.

Tale simbologia vuole inoltre carpire la Vostra attenzione al fine di indicare un uso corretto ed ottenere un buon funzionamento della macchina o dell'apparecchiatura utilizzata.

## LIVELLI DI ATTENZIONE

**PERICOLOSO**

A questo avviso corrisponde un pericolo immediato sia per le persone che per le cose: nel caso delle prime pericolo di morte o di gravi ferite, per le seconde danni materiali; porre quindi le dovute attenzioni e cautele.

**ATTENZIONE**

A questo avviso può sorgere un pericolo sia per le persone che per le cose: nel caso delle prime pericolo di morte o di gravi ferite, per le seconde danni materiali; porre quindi le dovute attenzioni e cautele.

**CAUTELA**

A questo avviso può sorgere un pericolo sia per le persone che per le cose, rispetto al quale possono sorgere situazioni che arrechino danni materiali alle cose.

**IMPORTANTE****NOTA BENE****ASSICURARSI**

Vengono date informazioni per il corretto utilizzo degli apparecchi e/o degli accessori a questi correlati in modo da non provocarne danni a seguito di inadeguato impiego.

## SIMBOLI



**STOP** - Leggere assolutamente e porre la dovuta attenzione.



Leggere e porre la dovuta attenzione.



## PERICOLI



**CONSIGLIO GENERICO** - Se l'avviso non viene rispettato si possono causare danni alle persone o alle cose.



**ALTA TENSIONE** - Attenzione Alta Tensione. Ci possono essere parti in tensione, pericolose da toccare. Il non rispetto del consiglio comporta pericolo di morte.



**FUOCO** - Pericolo di fuoco od incendio. Se l'avviso non viene rispettato si possono causare incendi.



**CALORE** - Superfici calde. Se l'avviso non viene rispettato si possono provocare ustioni o causare danni alle cose.



**ESPLOSIONE** - Materiale esplosivo o pericolo di esplosione in genere. Se l'avviso non viene rispettato si possono causare esplosioni.



**ACIDI** - Pericolo di corrosione. Se l'avviso non viene rispettato gli acidi possono provocare corrosioni causando danni alle persone od alle cose.



**PRESSIONE** - Pericolo di ustioni causate dall'espulsione di liquidi caldi in pressione.

## DIVIETI

E' vietato fumare durante le operazioni di rifornimento del gruppo.



La sigaretta può provocare incendio od esplosione. Se l'avviso non viene rispettato si possono provocare incendi od esplosioni.

E' proibito utilizzare acqua per spegnere incendi sulle apparecchiature elettriche.



Se l'avviso non viene rispettato si possono provocare incendi o danni alle persone.

**Uso solo con tensione non inserita -**

E' vietato eseguire interventi prima che sia stata tolta la tensione



**DIVIETO di accesso alle persone non autorizzate**

## OBBLIGHI

**Uso solo con abbigliamento di sicurezza -**

E' fatto obbligo utilizzare i mezzi di protezione personali dati in dotazione.



E' obbligatorio utilizzare utensili atti ai diversi lavori di manutenzione.

Se l'avviso non viene rispettato si possono provocare danni alle cose ed eventualmente alle persone.



**MISURE DI PRIMO SOCCORSO** - Nel caso l'utilizzatore fosse investito, per cause accidentali, da liquidi corrosivi e/o caldi, gas asfissianti o quant'altro che possano provocare gravi ferite o morte, predisporre i primi soccorsi come prescritto dalle norme infortunistiche vigenti e/o disposizioni locali.

Contatto con la pelle	Lavare con acqua e sapone
Contatto con gli occhi	Irrigare abbondantemente con acqua; se persiste l'irritazione consultare uno specialista
Ingestione	Non provocare il vomito onde evitare aspirazione di prodotto nei polmoni; chiamare un medico
Aspirazione di prodotto nei polmoni	Se si suppone che si sia verificata aspirazione di prodotto nei polmoni (es. in caso di vomito spontaneo), trasportare il colpito d'urgenza in ospedale
Inalazione	In caso di esposizione ad elevata concentrazione di vapori, trasportare il colpito in atmosfera non inquinata



**MISURE ANTINCENDIO** - Nel caso la zona di lavoro, per cause accidentali, fosse colpita da fiamme, che possano provocare gravi ferite o morte, predisporre le prime misure come prescritto dalle norme vigenti e/o disposizioni locali.

MEZZI DI ESTINZIONE	
Appropriati	Anidride carbonica, polvere, schiuma, acqua nebulizzata
Non devono essere usati	Evitare l'impiego di getti d'acqua
Altre indicazioni	Coprire gli eventuali spandimenti che non hanno preso fuoco con schiuma o terra. Usare getti d'acqua per raffreddare le superfici esposte al fuoco
Misure particolari di protez.	Indossare un respiratore autonomo in presenza di fumo denso
Consigli utili	Evitare, mediante appropriati dispositivi, schizzi accidentali di olio su superfici metalliche calde o su contatti elettrici (interruttori, prese, ecc....). In caso di fughe d'olio da circuiti in pressione sotto forma di schizzi finemente polverizzati, tenere presente che il limite d'infiammabilità è molto basso

## PRESCRIZIONI GENERALI DI SICUREZZA

**N.B.:** le informazioni contenute nel manuale possono essere variate senza preavviso.

Le istruzioni di questo manuale sono da intendersi indicative. E' responsabilità dell'utente valutare rischi e danni potenziali a persone e cose in relazione all'impiego del prodotto nelle condizioni specifiche d'uso.

Ricordiamo che il non rispetto delle indicazioni da noi riportate potrebbe causare danni alle persone o alle cose.

Rimane inteso, comunque, il rispetto alle disposizioni locali e/o delle leggi vigenti.

- Prima di mettere in funzione la macchina leggere attentamente le prescrizioni di sicurezza contenute in questo manuale e sugli altri manuali forniti in dotazione (motore, alternatore, ecc).
- Tutte le operazioni di movimentazione, installazione, utilizzo, manutenzione, riparazione devono essere eseguite da personale autorizzato e qualificato.
- Durante le operazioni indossare i dispositivi di protezione individuali (DPI): calzature, guanti, casco, ecc.
- Il proprietario è responsabile del mantenimento dell'apparecchiatura in condizioni di sicurezza.

### Uso solo in condizioni tecniche perfette

Le macchine o le apparecchiature devono essere utilizzate in condizioni tecniche perfette. E' necessario che siano subito rimossi eventuali difetti che influiscano sulle condizioni di sicurezza di impiego.

- Prima di operare è necessario prendere conoscenza di tutti i comandi della macchina, funzione e posizionamento, evitando così incidenti a persone e/o alla macchina stessa. In particolare è importante conoscere il modo per fermare velocemente l'apparecchiatura in caso di emergenza.
- Non permettere l'utilizzo della macchina a persone senza averle prima istruite fornendo loro tutte le informazioni per un utilizzo adeguato e sicuro.
- Vietare l'accesso nell'area operativa a personale non autorizzato a bambini e animali domestici in modo da proteggerli da eventuali lesioni causate da una qualsiasi parte della macchina.

## PRESCRIZIONI DI SICUREZZA DURANTE LA MOVIMENTAZIONE E IL TRASPORTO

- Sollevare la macchina utilizzando esclusivamente i punti previsti per tale funzione.
- L'occhiello o gli occhielli di sollevamento e il posizionamento corretto delle forche del carrello elevatore sono segnalati con appositi adesivi.
- Liberare la zona di movimentazione dai possibili intralci e da tutto il personale non necessario.
- Usare sempre attrezzature di sollevamento adeguatamente dimensionate e controllate da organismi abilitati.
- E' vietato fissare sul telaio del gruppo elettrogeno oggetti o accessori che modifichino peso e baricentro della macchina e sottopongano a sollecitazioni non previste i punti di sollevamento.
- Non sottoporre la macchina e le attrezzature di sollevamento utilizzate a movimenti ondulatori o bruschi che trasmettano sollecitazioni dinamiche alla struttura.


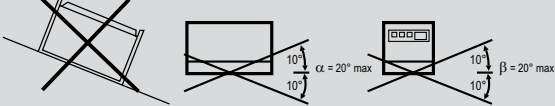

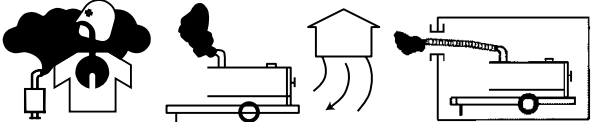

### Con carrelli di traino

- Non trascinare la macchina manualmente o al traino di veicoli senza il carrello di traino previsto.
- Verificare il corretto assemblaggio della macchina al dispositivo di traino
- Verificare sempre che il gancio del veicolo sia adeguato al traino della massa totale del carrello.

- Non trainare il carrello se i dispositivi di aggancio sono usurati o danneggiati.
- Verificare la corretta pressione dei pneumatici.
- Non sostituire i pneumatici con tipi diversi dagli originali.
- Verificare l'efficienza dei dispositivi di frenatura e segnalazione ottiche del carrello di traino veloce.
- Verificare che siano presenti e tirati i bulloni di fissaggio delle ruote del carrello.
- Non parcheggiare la macchina con il carrello di traino su piani fortemente inclinati.
- Per le soste, non seguite da una sessione di lavoro, inserire sempre il freno a mano e/o i ceppi di sicurezza.
- Non trainare il carrello su strade fortemente accidentate.
- Non superare la velocità massima consentita su strade pubbliche di 80 km/h con il carrello di traino veloce, rispettare in ogni caso la legislazione vigente nel luogo di utilizzo.
- Non utilizzare il carrello traino lento su strade pubbliche, questo è utilizzabile solo in aree private e delimitate. La velocità massima consentita è di 40 km/h su superfici lisce (asfalto o cemento), adeguare in ogni caso la velocità alla tipologia del terreno.

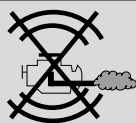


PRESCRIZIONI DI SICUREZZA DURANTE L'INSTALLAZIONE E L'UTILIZZO

	<p>Non installare macchine o apparecchiature vicino a fonti di calore, in zone a rischio con pericolo di esplosione o pericolo di incendio</p>
	<p>Posizionare sempre la macchina su una superficie piana e solida che non sia soggetta a cedimenti in modo da evitare ribaltamenti, slittamenti o cadute durante il funzionamento. Evitare di utilizzare la macchina su terreni con pendenza maggiore di 10°.</p>
 <p>GAS DI SCARICO</p>	<p>Assicurarsi che l'area immediatamente circostante la macchina sia pulita e libera da detriti.</p>
	<p>Non posizionare oggetti o ostacoli in prossimità delle finestre di aspirazione e espulsione aria; un eventuale surriscaldamento del generatore potrebbe provocare un incendio.</p>
	<p>Collegare la macchina ad un impianto di terra secondo le normative vigenti nel luogo di installazione. Utilizzare il morsetto di terra posto sul frontale della macchina.</p>
	<p>Non utilizzare la macchina con mani e/o indumenti bagnati o umidi. Utilizzare spine elettriche appropriate alle prese d'uscita della macchina e verificare che i cavi elettrici siano sempre in buone condizioni.</p>
	<p>La macchina deve essere sempre posizionata in modo che i gas di scarico si disperdano nell'aria senza essere inalati da persone o esseri viventi. In caso di utilizzo della macchina in ambienti chiusi è necessario che l'installazione sia progettata da tecnici specializzati e realizzata a regola d'arte.</p>
	<p>Durante il normale funzionamento tenere chiuse le porte. L'accesso alle parti interne deve essere effettuato esclusivamente per motivi di manutenzione.</p>
	<p>Mantenere libera la zona in prossimità del silenziatore di scarico da oggetti quali stracci, carta, cartoni. La temperatura elevata del silenziatore potrebbe causare la combustione degli oggetti e provocare un incendio.</p>
	<p>Fermare immediatamente la macchina in caso di un suo funzionamento anomalo. Non riavviare la macchina senza aver prima individuato e risolto il problema.</p>

**PRESCRIZIONI DI SICUREZZA DURANTE LA MANUTENZIONE**

Avvalersi di personale qualificato per effettuare la manutenzione ed il lavoro di ricerca dei guasti.



E' obbligatorio fermare il motore prima di effettuare qualsiasi manutenzione alla macchina.



Usare sempre i dispositivi di protezione e strumenti adeguati



Non toccare il motore, i tubi e il silenziatore di scarico durante il funzionamento o immediatamente dopo il suo arresto. Lasciare raffreddare il motore prima di eseguire qualsiasi operazione.



Con macchina in funzione fare attenzione alle parti rotanti quali: ventole, cinghie, pulegge.  
Non rimuovere le protezioni e i dispositivi di sicurezza se non strettamente necessario, ripristinare gli stessi una volta terminate le operazioni di manutenzione o riparazione.



Non effettuare il rifornimento di carburante a motore in moto o con motore caldo.  
Non fumare o usare fiamme libere durante il rifornimento.



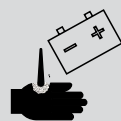
Effettuare il rifornimento di carburante solo all'aperto o in ambienti ben ventilati.  
Evitare di rovesciare il carburante, in modo particolare sul motore.  
Pulire e asciugare eventuali dispersioni prima di riavviare la macchina.



Svitare lentamente il tappo del serbatoio carburante e riposizionarlo sempre dopo il rifornimento.  
Non riempire completamente il serbatoio per permettere l'espansione del carburante al suo interno



Non togliere il tappo del radiatore con motore in moto o ancora caldo, il liquido di raffreddamento potrebbe uscire e causare gravi ustioni.


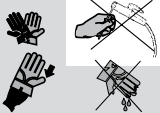
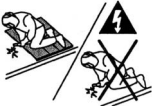






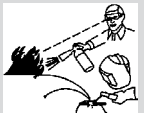





Non maneggiare mai la batteria senza l'utilizzo di guanti protettivi, il liquido della batteria contiene acido solforico molto corrosivo e pericoloso



Non fumare, evitare fiamme libere e scintille in prossimità della batteria, i vapori esalati potrebbero causare l'esplosione della batteria

PRESCRIZIONI AGGIUNTIVE PER SALDATRICI

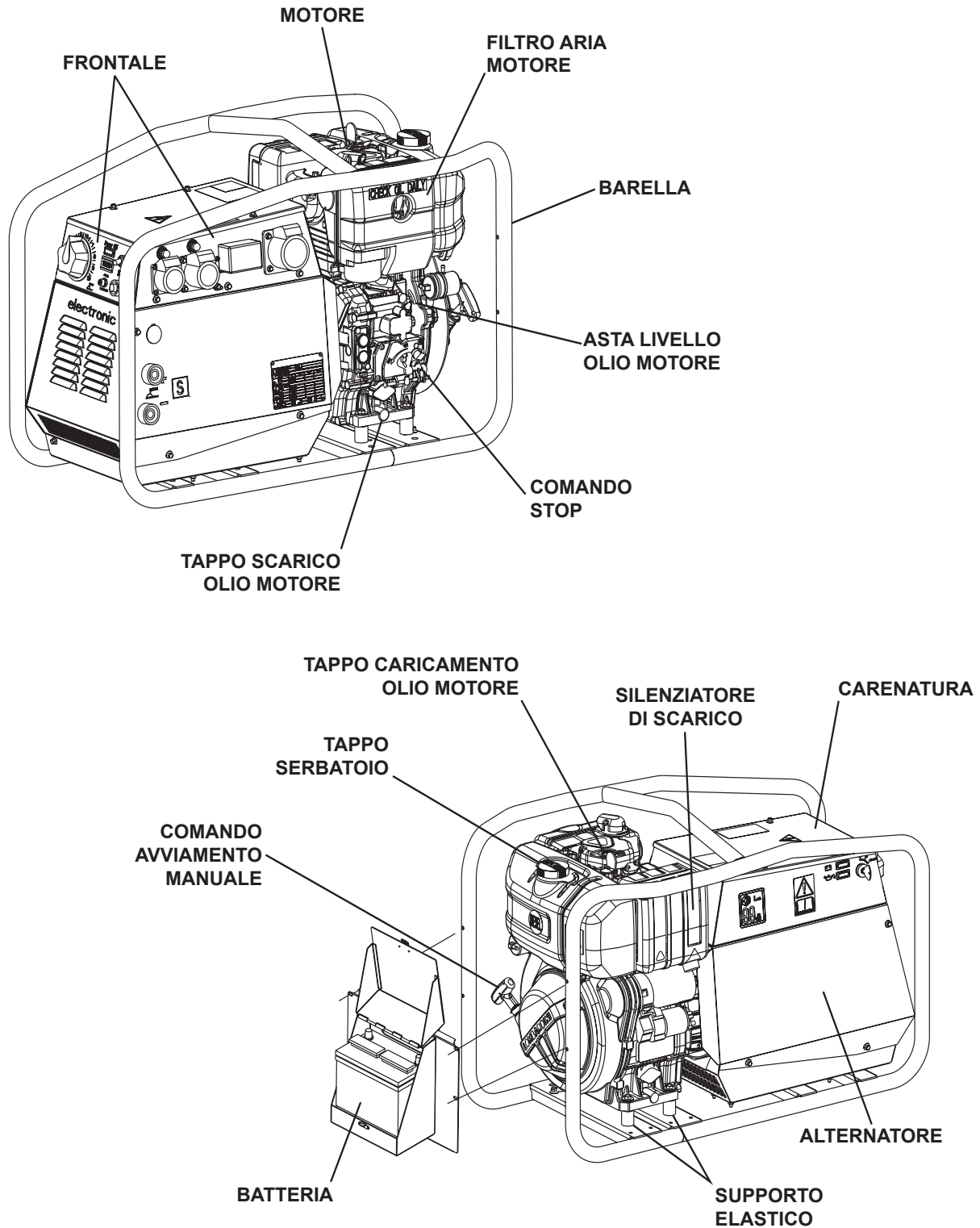
	<p>Toccare parti sotto tensione può causare scosse mortali o gravi ustioni. L'elettrodo e il circuito operativo sono sotto tensione ogni volta che il gruppo è attivato.</p>
	<p>Non maneggiare apparecchiature elettriche e/o l'elettrodo rimanendo in acqua a piedi nudi oppure con mani, piedi od indumenti bagnati.</p>
	<p>Proteggersi da eventuali scosse elettriche isolandosi dal piano di lavoro e da terra. Usare materiali isolanti non infiammabili e asciutti, oppure un tappeto di gomma o una tavola di legno asciutti.</p>
	<p>Campi elettromagnetici possono influire sui pace-makers. I portatori di pace-makers non devono avvicinarsi durante la saldatura o scriccatura. Consultare un medico prima di avvicinarsi a tutti i processi di saldatura legati all'arco elettrico.</p>
	<p>Aspirare i fumi può essere pericoloso per la salute. Tenere la testa fuori dai fumi.</p>
	<p>Usare una ventilazione sufficiente o un aspiratore per saldatura per tenere fumi e gas fuori dalla zona di respirazione e dall'area di lavoro. Se la ventilazione o respiratore sembrano insufficienti far controllare la qualità dell'aria.</p>
	<p>Le radiazioni dell'arco di saldatura possono bruciare occhi e pelle. Adoperare l'apposita maschera di saldatura con il corretto filtro.</p>
	<p>Durante il lavoro proteggere gli occhi con occhiali con schermi laterali e la testa con apposito cappello. Se si opera in ambienti ristretti e/o in posizioni scomode proteggere anche le orecchie.</p>
	<p>Indossare una protezione completa per il corpo. Assicurarsi che abiti e guanti di pelle non siano impregnati d'olio. Indossare camicie robuste e protezioni per i pantaloni.</p>
	<p>La saldatura può causare incendi ed esplosioni. Tenere vicino un estintore per operare in totale sicurezza.</p>
	<p>Tenere il materiale infiammabile lontano dalle postazioni di saldatura (non inferiore a 10 m) o coprire con protezioni non infiammabili.</p>
	<p>Non saldare recipienti che contengono materiali infiammabili (bombole, serbatoi o container chiusi). Nel caso in cui ci sia la necessità di saldare far verificare da personale qualificato (predisponendo in modo opportuno il pezzo) in modo che si possa operare in piena sicurezza.</p>
	<p>Le parti calde possono causare pericolose bruciature. Non toccare i pezzi saldati a mani nude. Se fosse necessario utilizzare le mani adoperare attrezzi adatti e/o vestiti pesanti e guanti per le mani come prevenzione per le bruciature. Lasciare raffreddare per un tempo sufficiente i pezzi saldati e la torcia.</p>

La motosaldatrice TS 200 è un gruppo che svolge la funzione di:

- sorgente di corrente per la saldatura ad arco
- sorgente di corrente per la generazione ausiliaria.

E' destinata ad uso industriale e professionale, azionata da un motore endotermico, si compone di diverse parti principali quali: il motore, l'alternatore, i controlli elettrici ed elettronici, la carrozzeria o una struttura protettiva.

Il montaggio è effettuato su una struttura di acciaio sulla quale sono previsti dei supporti elastici che hanno lo scopo di ammortizzare le vibrazioni ed eventualmente eliminare risonanze che produrrebbero rumorosità.



Il manuale rappresenta la gamma di macchine elencate in copertina.

Al fine di facilitare la ricerca di ricambi e di altre informazioni della macchina acquistata è necessario registrare alcuni dati.

Si prega di scrivere quanto richiesto nei riquadri a fianco:

**Si prega di scrivere quanto richiesto nei riquadri:**

1. Modello di macchina
2. Numero di serie della macchina
3. Numero di serie del motore (se presente)
4. Nome del venditore dove è stata acquistata
5. Indirizzo del venditore
6. Numero di telefono del venditore
7. Data di acquisto della macchina
8. Eventuali note

## REGISTRAZIONE DATI

1. \_\_\_\_\_

2. \_\_\_\_\_

3. \_\_\_\_\_

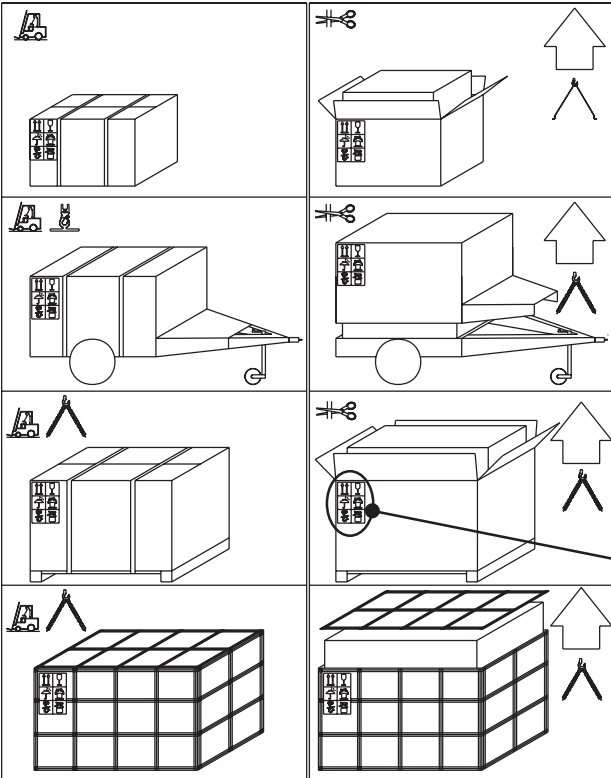
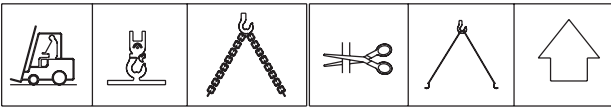
4. \_\_\_\_\_

5. \_\_\_\_\_

6. \_\_\_\_\_

7. \_\_\_\_\_

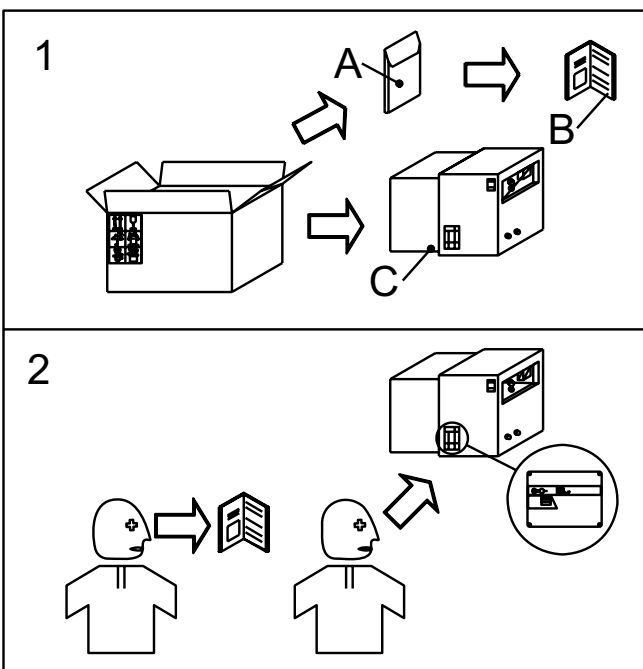
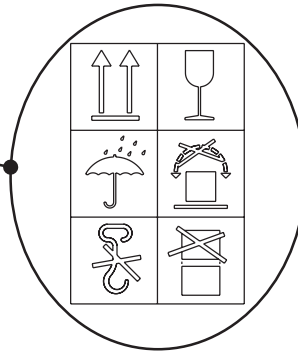
8. \_\_\_\_\_

**NOTA BENE**

- Assicurarsi che i dispositivi preposti al sollevamento siano: correttamente fissati, adeguati al carico della macchina imballata e conformi alla normativa vigente specifica. Al ricevimento della merce accertarsi che il prodotto non abbia subito danni durante il trasporto: che non ci sia stata manomissione o asportazioni di parti contenute all'interno dell'imballo o della macchina. Nel caso si riscontrassero danni, manomissioni o asportazioni di particolari (buste, libretti, ecc...) Vi raccomandiamo di comunicarlo immediatamente al Nostro Servizio Assistenza Tecnica.



Per lo smaltimento dei materiali utilizzati per l'imballo, l'Utilizzatore dovrà attenersi alle norme vigenti del proprio paese.



- 1) Rimuovere la macchina (C) dall'imballo di spedizione. Togliere dalla busta (A) il manuale d'uso e manutenzione (B).
- 2) Leggere: il manuale uso e manutenzione (B), le targhette apposte alla macchina, la targa dati.





## ATTENZIONE

Il trasporto deve sempre avvenire a motore spento, con cavi elettrici scollegati, batteria d'avviamento scollegata, serbatoio del carburante vuoto.

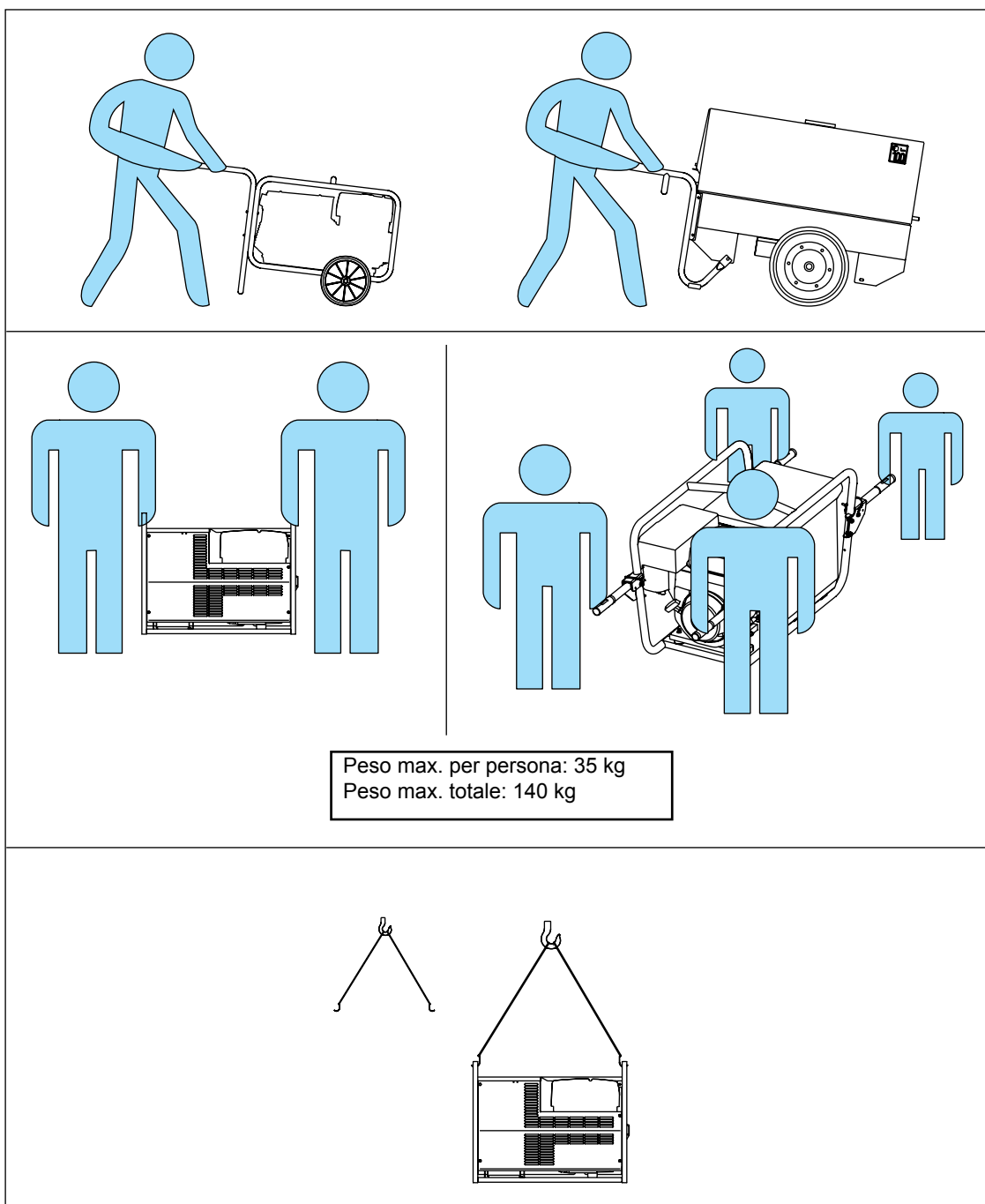
Assicurarsi che i dispositivi preposti al sollevamento siano: correttamente fissati, adeguati al carico della macchina e conformi alla normativa vigente specifica.

Assicurarsi, anche, che nella zona di manovra vi siano solo persone autorizzate alla movimentazione della macchina.

**NON CARICARE ALTRI CORPI CHE MODIFICHINO PESO E POSIZIONE DEL BARICENTRO.**

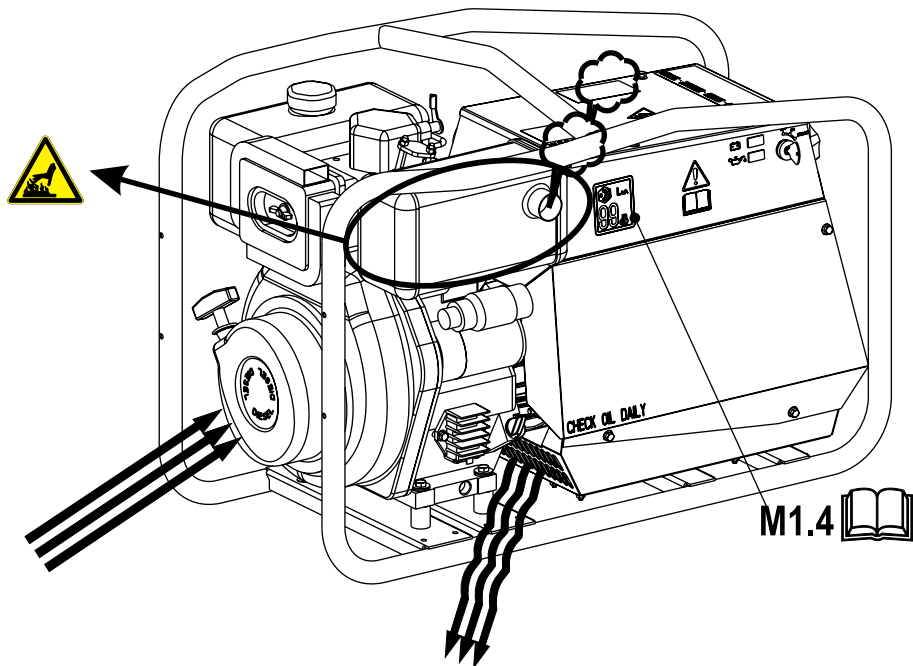
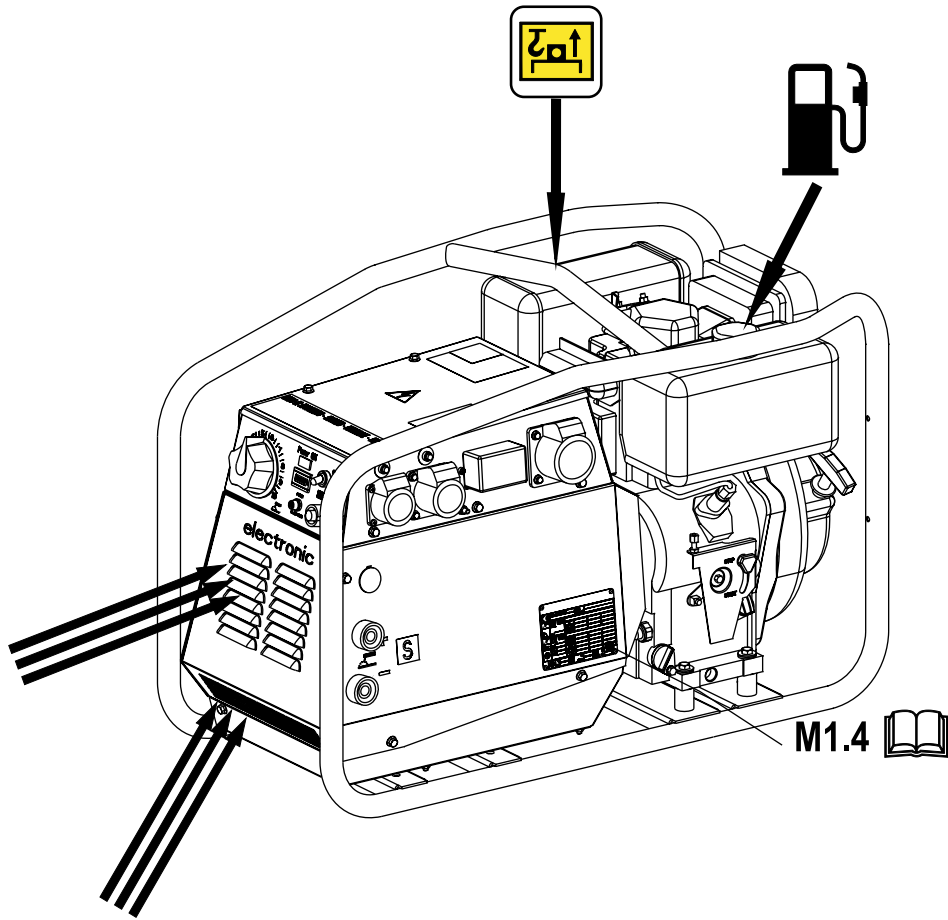
**E' VIETATO TRASCINARE LA MACCHINA MANUALMENTE O AL TRAINO DI VEICOLI (senza accessorio per la movimentazione).**

Nel caso non seguite le istruzioni potreste compromettere la struttura del gruppo.



Peso max. per persona: 35 kg  
Peso max. totale: 140 kg







**AVVERTENZE PER L'INSTALLAZIONE PRIMA DELL'USO**

L'utilizzatore di un impianto di saldatura è responsabile delle misure di sicurezza per il personale che opera con il sistema o nelle vicinanze dello stesso.

Prima di procedere con l'installazione della macchina leggere attentamente le prescrizioni di sicurezza contenute in questo manuale nel capitolo **NORME DI SICUREZZA M2.5**.

In particolare ricordiamo che:

- tutte le operazioni di installazione devono essere eseguite da personale autorizzato e qualificato;
- durante le operazioni indossare i dispositivi di protezione individuali (DPI): calzature, guanti, casco, ecc.

**PERICOLO**

La macchina deve essere posta in modo che i gas di scarico si disperdano nell'aria senza essere inalati da persone o esseri viventi.

I gas di scarico di un motore contengono monossido di carbonio: tale sostanza è nociva alla salute ed, in elevata concentrazione, può causare intossicazione e morte.

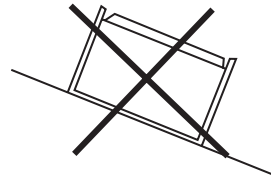
Vanno comunque rispettate le prescrizioni di legge del luogo di installazione.

**ATTENZIONE**

La macchina deve essere posta ad opportuna distanza di sicurezza da depositi di carburante, da materiale infiammabile (stracci, carta, ecc..), da sostanze chimiche: le precauzioni adottate dovranno essere quelle previste dalle autorità competenti. Per limitare situazioni potenzialmente pericolose isolare la zona circostante al gruppo elettrogeno, precludendo la possibilità di avvicinamento alle persone non autorizzate. Anche se le macchine prodotte sono conformi alla normativa sulla compatibilità elettromagnetica è consigliato di NON installare il gruppo vicino ad apparecchiature influenzabili dalla presenza di campi magnetici.

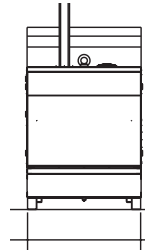
**ATTENTION**

Questo apparecchio è stato progettato per uso esterno. Può essere lasciato all'aperto, ma non deve essere utilizzato all'esterno durante le precipitazioni a meno che non sia adeguatamente riparato.

**POSIZIONAMENTO**

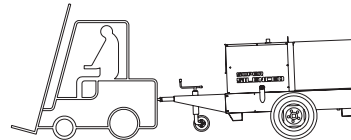
Posizionare sempre la macchina su una superficie piana e solida che non sia soggetta a cedimenti in modo da evitare ribaltamenti, slittamenti o cadute durante il funzionamento.

Evitare di utilizzare la macchina su terreni con pendenza maggiore di 10°.

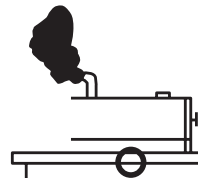
**FISSAGGIO**

E' buona norma fissare la macchina a piazzole di sufficiente rigidità, isolate contro le vibrazioni verso altre strutture, e con una massa pari ad almeno tre volte il peso della macchina, questo garantisce un adeguato assorbimento delle vibrazioni prodotte dalla macchina.

Se ciò non fosse possibile è obbligatorio accertarsi che la macchina non subisca spostamenti o traslazioni durante il funzionamento dovuti alle vibrazioni trasmesse al telaio. Prendere le necessarie precauzioni bloccando la macchina con attrezzi e/o dispositivi atti all'uso.

**SPOSTAMENTI DELLA MACCHINA**

Ad ogni spostamento verificare che il motore sia spento, che non vi siano collegamenti con cavi che impediscano detto spostamento.

**INSTALLAZIONE SUL VEICOLO**

L'errata distribuzione dei carichi può causare l'instabilità del veicolo e anomalie ai pneumatici e altri componenti. Per il trasporto di quest'apparecchiatura, utilizzare esclusivamente veicoli efficienti progettati per il trasporto di tali carichi. Distribuire, bilanciare e fissare i carichi in modo che il veicolo sia stabile nelle sue condizioni d'uso. Non superare le portate massime previste per componenti quali sospensioni, assali e pneumatici. Appoggiare la base dell'apparecchiatura sul pianale o telaio metallici del veicolo. Osservare le istruzioni del produttore del veicolo.



Questa apparecchiatura è costruita in conformità alla normativa IEC- EN 60974-10.

Deve essere installata e utilizzata in conformità con le disposizioni di seguito riportate per ottenere la compatibilità elettromagnetica. I limiti richiesti dalla IEC- EN 60974-10 potrebbero non essere adeguati per eliminare completamente le interferenze quando l'apparecchiatura interessata è nelle immediate vicinanze o ha un alto grado di sensibilità. In questi casi potrebbe essere necessario utilizzare altre misure per ridurre ulteriormente le interferenze.



## ATTENZIONE

Questa apparecchiatura di classe A non è destinata all'uso in aree residenziali in cui l'energia elettrica è fornita dal sistema pubblico di alimentazione a bassa tensione.

Ci potrebbero essere potenziali difficoltà nel garantire la compatibilità elettromagnetica in queste aree, a causa di interferenze condotte come i disturbi irradiati.

### INSTALLAZIONE ED USO

L'utente è responsabile per l'installazione e l'utilizzo delle apparecchiature per la saldatura ad arco in conformità con istruzioni del produttore. Se vengono rilevati disturbi elettromagnetici, allora è responsabilità dell'utilizzatore risolvere la situazione con assistenza tecnica del produttore.

In alcuni casi questa azione correttiva può essere come semplice come mettere a terra il circuito di saldatura (vedi nota). In altri casi, potrebbe comportare la costruzione uno schermo elettromagnetico che racchiude la saldatrice e il posto di lavoro completo e l'applicazione di filtri.

In tutti i casi i disturbi elettromagnetici devono essere ridotti a punto in cui non sono più fastidiosi.

**NOTA** : Il circuito di saldatura può essere o meno collegato a terra per motivi di sicurezza. La modifica delle disposizioni di messa a terra dovrebbe essere autorizzato solo da una persona competente a valutare se le modifiche aumenteranno il rischio di lesioni, ad esempio, consentendo percorsi paralleli di ritorno della corrente di saldatura, che possono danneggiare i circuiti di terra dell'altra apparecchiatura.

Ulteriori indicazioni sono fornite in IEC / TS 620812.

### VALUTAZIONE DELL'AREA

Prima di installare la saldatrice, l'utente deve effettuare una valutazione dei potenziali problemi elettromagnetici che si potrebbero verificare nell'area circostante. Si dovrà tenere conto delle seguenti indicazioni:

- A) altri cavi di alimentazione, cavi di controllo, cavi di segnalazione e telefonici, sopra, sotto e adiacente alla saldatrice
- B) trasmettitori e ricevitori radiofonici e televisivi;
- C) computer e altre apparecchiature di controllo;
- D) apparecchiature critiche per la sicurezza, ad esempio protezione di apparecchiature industriali;
- E) la salute delle persone intorno, ad esempio l'uso di pacemaker e apparecchi acustici;
- F) apparecchiature utilizzate per la calibrazione o la misurazione;
- G) l'immunità di altre apparecchiature nell'ambiente. L'utente deve garantire che altro le apparecchiature utilizzate nell'ambiente sono compatibili. Questo potrebbe richiedere ulteriori misure di protezione;
- H) la durata giornaliera delle operazioni di saldatura o di altre attività che devono essere eseguite.

La dimensione dell'area circostante da considerare dipenderà dalla struttura dell'edificio e altre attività che si stanno svolgendo. L'area circostante potrebbe estendersi oltre i locali stessi.

### METODI PER RIDURRE LE EMISSIONI

#### MANUTENZIONE DELLA SALDATRICE

La saldatrice dovrebbe essere regolarmente mantenuta secondo le indicazioni raccomandazioni del costruttore. Tutte le porte di accesso e di servizio e le coperture devono essere chiuse e correttamente fissato quando la saldatrice è in funzione. La saldatrice dovrebbe non essere modificato in alcun modo, ad eccezione di quelle modifiche e regolazioni riportate nelle istruzioni del costruttore.

#### CAVI DI SALDATURA

I cavi di saldatura devono essere i più corti possibile e devono essere posizionati insieme, disposti al livello del pavimento.

#### COLLEGAMENTO EQUIPOTENZIALE

È necessario considerare i collegamenti equipotenziali di tutti gli oggetti metallici nell'area circostante. Tuttavia gli oggetti metallici legati al pezzo di lavoro aumentano il rischio che l'operatore potrebbe ricevere una scossa elettrica toccando questi oggetti metallici e l'elettrodo allo stesso tempo. L'operatore deve essere isolato da tutti questi oggetti metallici collegati.

#### MESSA A TERRA DEL PEZZO

Dove il pezzo in lavorazione non è collegato a terra per motivi di sicurezza elettrica, né collegato a terra a causa delle sue dimensioni e posizione, ad esempio, lo scafo della nave o una costruzione in acciaio, un collegamento a terra del pezzo in lavorazione può ridurre, in alcuni casi ma non in tutti, le emissioni elettromagnetiche. Si deve fare attenzione per evitare che la messa a terra del pezzo aumenti il rischio di lesioni agli utenti o danni ad altre apparecchiature elettriche. Se necessario, il collegamento del pezzo a terra dovrebbe essere fatto da un collegamento diretto, in alcuni paesi dove il collegamento diretto non è consentito, il collegamento deve essere realizzato con un condensatore di capacità e caratteristiche adeguate selezionato in base alle normative nazionali.

#### SCHERMATURE E PROTEZIONI

La schermatura e le protezioni selettive di altri cavi e apparecchiature presenti nell'area circostante può ridurre i problemi di interferenza. È possibile prendere in considerazione la schermatura dell'intera area di saldatura per applicazioni speciali.



**BATTERIA SENZA MANUTENZIONE  
(OVE MONTATA)**

La batteria in dotazione è generalmente pronta all'uso.  
Collegare il cavo + (positivo) al polo + (positivo) della batteria (togliendo la protezione) serrando francamente il morsetto.

In alcuni modelli la batteria deve essere attivata.  
Per l'attivazione (aggiunta del liquido in dotazione) attenersi alle istruzioni riportate sul manuale allegato alla batteria.  
A batteria attivata **NON** aggiungere altro liquido.

**LUBRIFICANTE**

Fare riferimento al manuale d'istruzione del motore per le viscosità raccomandate.

Il rifornimento e il controllo dell'olio deve essere effettuato con il motore in piano:

1. Togliere il tappo caricamento olio;
2. Versare l'olio e rimettere il tappo;
3. Controllare il livello olio con l'apposita astina: deve essere compreso tra le tacche di minimo e massimo della stessa.

**ATTENZIONE**

È pericoloso immettere troppo olio perché la sua combustione può provocare un brusco aumento della velocità di rotazione.

**FILTRO ARIA**

Verificare che il filtro aria a secco sia correttamente installato e che non vi siano perdite intorno allo stesso che potrebbero provocare infiltrazioni di aria non filtrata all'interno del motore.

**FILTRO ARIA A BAGNO D'OLIO**

Con lo stesso olio usato per il motore, rifornire anche il filtro aria fino al livello indicato sul filtro stesso.

**CARBURANTE****ATTENZIONE**

Tenere il motore spento durante il rifornimento. Non fumare o usare fiamme libere durante le operazioni di rifornimento onde evitare esplosioni o incendi.



I vapori di combustibile sono altamente tossici, effettuare le operazioni solo all'aperto o in ambienti ben ventilati.

Evitare di rovesciare il combustibile. Pulire eventuali dispersioni prima di avviare il motore.

Riempire il serbatoio con gasolio di buona qualità, come, ad esempio, quello di tipo automobilistico.

Per ulteriori dettagli sulla tipologia di gasolio da usare, vedere il manuale motore in dotazione.

Non riempire completamente il serbatoio, lasciare uno spazio di circa 10 mm, tra il livello del carburante e la parete superiore del serbatoio, per permettere l'espansione.

In condizioni di temperature ambientali rigide utilizzare speciali gasoli invernali o aggiungere additivi specifici per evitare la formazione di paraffina.

**COLLEGAMENTI ELETTRICI****ATTENZIONE**

E' opportuno che il collegamento agli impianti utilizzatori venga effettuato esclusivamente da un elettricista qualificato ed esegua il collegamento secondo le norme vigenti nel luogo di installazione.

Il collegamento elettrico all'impianto utilizzatore è sicuramente una delle operazioni più importanti nella fase che precede l'utilizzo: dal corretto collegamento dipende la sicurezza e l'efficienza del gruppo elettrogeno e dello stesso impianto utilizzatore.

Prima di alimentare l'impianto utilizzatore verificare sempre:

- che i cavi di collegamento tra il gruppo elettrogeno e l'impianto utilizzatore siano conformi alle tensioni prodotte ed alle norme locali;
- che il tipo di cavo, la sezione e la lunghezza siano stati dimensionati in funzione dalle condizioni ambientali d'installazione e delle normative vigenti;
- che il collegamento di terra sia efficiente. Il dispositivo differenziale funziona solamente se tale collegamento è efficace;
- che il senso ciclico delle fasi corrisponda alle esigenze dell'impianto utilizzatore e che nessuna delle fasi sia stata collegata erroneamente al neutro.




## MESSA A TERRA SENZA INTERRUPTORE DIFFERENZIALE

La protezione contro le scosse elettriche da contatti indiretti è assicurata dalla protezione per "separazione elettrica" con collegamento equipotenziale tra tutte le masse del gruppo elettrogeno.

Il generatore **NON** è dotato di interruttore differenziale in quanto i suoi avvolgimenti non sono collegati a massa, di conseguenza la macchina **NON** deve essere intenzionalmente collegata a un impianto di terra.

La limitazione dell'estensione del circuito elettrico è fondamentale per la sicurezza, si raccomanda di non alimentare impianti con lunghezza superiore a 200 metri.

E' importante che i cavi di alimentazione delle apparecchiature siano dotati del conduttore di protezione, cavo giallo-verde, in modo da assicurare il collegamento equipotenziale tra la massa delle apparecchiature e la massa della macchina; questa disposizione non è valida per le apparecchiature a doppio isolamento o con isolamento rinforzato riconoscibili dal simbolo . I cavi devono essere idonei all'ambiente in cui si opera. Si ricorda che con temperature inferiori ai 5°C i cavi in PVC diventano rigidi e l'isolamento in PVC tende a tagliarsi alla prima piega.

La protezione per separazione elettrica **NON** è più adatta nel caso la macchina sia destinata ad alimentare impianti complessi o situati in ambienti particolari con maggior rischio di scossa elettrica.

In questi casi è necessario adottare le misure di sicurezza elettrica previste dalle normative vigenti.

Ad ESEMPIO è possibile installare un interruttore differenziale ad alta sensibilità, 30mA, e collegare a massa il Neutro del generatore, questa operazione deve essere eseguita da un elettricista qualificato o presso un centro di assistenza autorizzato. La messa a terra del gruppo elettrogeno é ora obbligatorio per assicurare la protezione contro i contatti indiretti da parte dell'interruttore differenziale.

Collegare il generatore ad un impianto di terra tramite un cavo di sicura efficienza utilizzando il morsetto di messa a terra (12) presente sulla macchina.

## MESSA A TERRA CON INTERRUPTORE DIFFERENZIALE

Il collegamento ad un impianto di terra **é obbligatorio** per tutti i modelli equipaggiati di interruttore differenziale (salvavita). In questi gruppi il centro stella del generatore é generalmente collegato alla massa della macchina, adottando il sistema di distribuzione TN o TT l'interruttore differenziale garantisce la protezione contro i contatti indiretti.

Nel caso di alimentazione di impianti complessi che necessitano o adottano ulteriori dispositivi di protezione elettrica deve essere verificato il coordinamento tra le protezioni.

Utilizzare per il collegamento a terra il morsetto (12); attenersi alle norme locali e/o vigenti in materia d'installazione e sicurezza elettrica.

## MESSA A TERRA CON SORVEGLIATORE D'ISOLAMENTO

Le macchine equipaggiate con Sorvegliatore di Isolamento permettono di non collegare intenzionalmente il morsetto di terra PE (12) ad un impianto di terra.

Situato sul frontale della macchina il Sorvegliatore di Isolamento ha la funzione di monitorare continuamente l'isolamento verso massa delle parti attive.

Nel caso la resistenza d'isolamento scenda sotto il valore di guasto impostato il Sorvegliatore di Isolamento provvederà a interrompere l'alimentazione delle apparecchiature collegate. E' importante che i cavi di alimentazione delle apparecchiature siano dotati del conduttore di protezione, cavo giallo-verde, in modo da assicurare il collegamento equipotenziale tra tutte le masse delle apparecchiature e la massa della macchina; quest'ultima disposizione non è valida per le apparecchiature a doppio isolamento o con isolamento rinforzato.

**NOTA:** è comunque possibile collegare il morsetto PE (12) ad un proprio impianto di terra. In questo caso si realizza un impianto di tipo IT, cioè con le parti attive isolate da terra e le masse collegate a terra.

Il Sorvegliatore di Isolamento in questo caso controllerà la resistenza di isolamento delle parti attive sia verso massa che verso terra.

Ad esempio l'isolamento verso terra dei cavi di alimentazione.

## AVVIAMENTO ELETTRICO

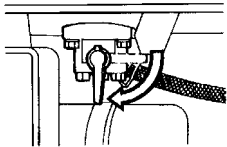


controllare giornalmente

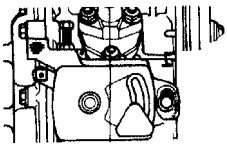


## NOTA BENE

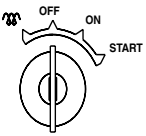
Non alterare le condizioni primarie di regolazione e non manomettere le parti sigillate.



1) Aprire il rubinetto combustibile



2) Il comando acceleratore deve trovarsi su "START".



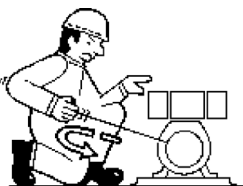
3) Ruotare la chiave di avviamento su "START". Quando il motore è avviato, lasciar ritornare la chiave su "ON".

Avviato il motore, lasciarlo girare per alcuni minuti, senza prelevare il carico.

☞ **Nel caso di mancato avviamento, non insistere per un periodo superiore ai 5 secondi. Attendere 10 secondi prima di effettuare un nuovo tentativo d'avviamento.**

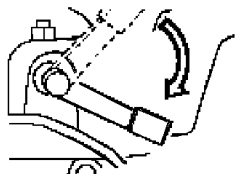
AVVIAMENTO DI EMERGENZA  
(con fune a strappo)

1) impugnare la manopola dell'avviamento a strappo come mostrato nella figura



2) tirare la fune di avviamento fino a trovare una resistenza...

3) e lasciarla rientrare in posizione



4) abbassare la leva di decompressione sulla calotta del cilindro...



5) e tirare la fune con decisione fino alla fine. Se necessario, aiutarsi con entrambe le mani.



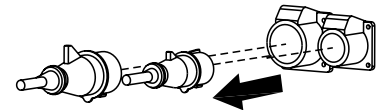
## ATTENZIONE

Se la batteria non è collegata disinserire il regolatore della tensione per prevenire danni.

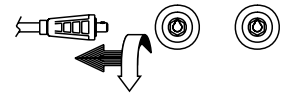
## ARRESTO DEL MOTORE

☞ Prima di spegnere il motore **è obbligatorio** interrompere il prelievo del carico:

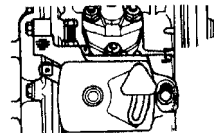
- spegnere qualsiasi carico collegato alle prese di generazione ausiliaria del sistema;
- disinserire il dispositivo di protezione elettrica (D);



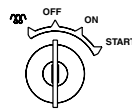
- interrompere la saldatura.



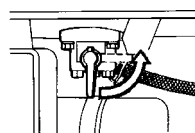
## Per spegnere il motore



Portare il comando acceleratore del motore su "STOP"



Disinserire la chiave d'avviamento (Q1), per non scaricare la batteria, ruotandola in senso antiorario, posizione OFF, quindi estrarla.



Chiedere il rubinetto combustibile

☞ **NB.: ai fini della sicurezza la chiave di avviamento deve essere custodita da personale qualificato.**



## IMPORTANTE

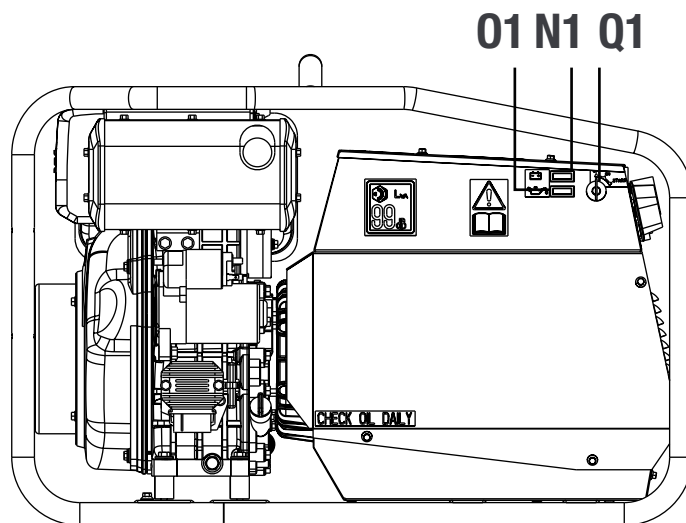
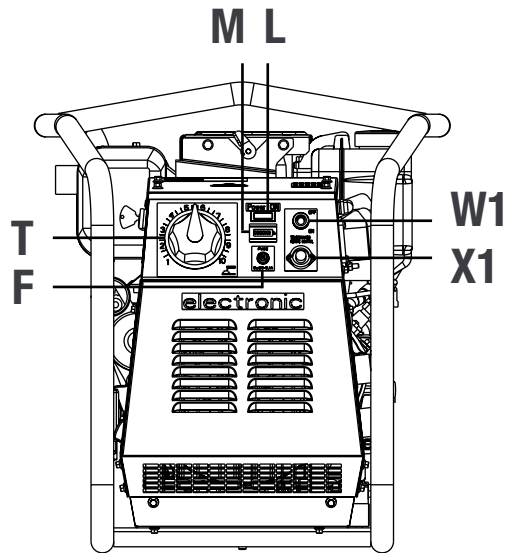
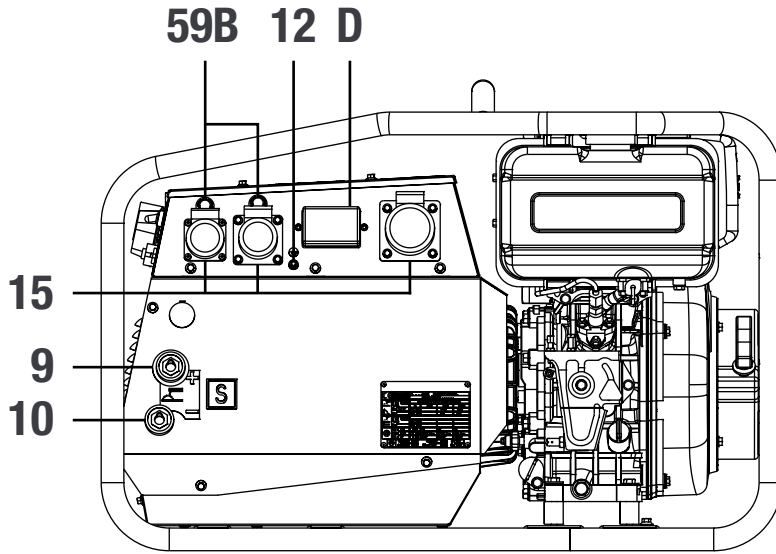
## RODAGGIO

Durante le prime 50 ore di funzionamento non richiedere più del 60% della potenza massima erogabile dalla macchina e controllare frequentemente il livello dell'olio.





4A	Indicatore livello olio idraulico	86A	Conferma selezione	U	Trasformatore amperometrico
9	Presa di saldatura ( + )	87	Rubinetto carburante	U3	Regolatore di giri
10	Presa di saldatura ( - )	88	Siringa olio	U4	Comando invertitore polarità a distanza
12	Morsetto di terra PE	89	Carica batteria	U5	Bobina di sgancio
15	Presa di corrente in c.a.	A3	Sorvegliatore d'isolamento	U7	Unità controllo motore EP6
16	Comando acceleratore / pulsante marcia	A4	Spia segnalazione pulsante 30 I/1' PTO HI	V	Voltmetro tensione saldatura
17	Pompa di alimentazione	B2	Unità controllo motore EP2	V4	Comando invertitore polarità
19	Presa di corrente 48V (c.c.)	B3	Connettore E.A.S.	V5	Indicatore pressione olio
22	Filtro aria motore	B4	Spia segnalazione esclusione PTO HI	W1	Interruttore comando a distanza
23	Asta livello olio motore	B5	Pulsante abilitazione generazione ausiliaria	W3	Pulsante selezione 30 I/1' PTO HI
24	Tappo caricamento olio motore	B6	Interruttore alimentazione quadro	W5	Voltmetro batteria
24A	Tappo caricamento olio idraulico	C2	Indicatore livello combustibile	W9	Strumento led multifunzione
24B	Tappo caricamento liquido di raffreddamento	C3	Scheda E.A.S.	X1	Presa per comando a distanza
25	Prefiltro combustibile	C6	Unità Logica QEA	X9	Controllo gruppo elettrogeno InteliNano
26	Tappo serbatoio	C8	Commutatore 400V230V115V	Y3	Spia segnalazione pulsante 20 I/1' PTO HI
27	Silenziatore di scarico	D	Interruttore differenziale (30 mA)	Y5	Commutatore di tensione
28	Interruttore motore / Comando stop	D1	Unità controllo motore ed economizzatore EP1	Z2	Interruttore magnetotermico
29	Coperchietto protezione motore	D2	Amperometro	Z3	Pulsante selezione 20 I/1' PTO HI
30	Cinghia raffreddamento motore / alternatore	E2	Frequenzimetro	Z5	Indicatore temperatura acqua
31	Tappo scarico olio motore	E6	Potenzimetro regolatore di giri/frequenza	Z6	Indicatore digitale multifunzione
31A	Tappo scarico olio idraulico	E7	Potenzimetro regolatore di tensione	Z9	Controllo gruppo elettrogeno AMF25
31B	Tappo scarico liquido di raffreddamento	F	Fusibile		
31C	Tappo scarico combustibile serbatoio	F3	Pulsante stop		
32	Interruttore	F5	Spia alta temperatura		
33	Pulsante di avviamento	F6	Selettore Arc-Force		
34	Presa per avviatore motore 12V	G1	Trasmittitore livello carburante		
34A	Presa per avviatore motore 24V	H2	Commutatore voltmetrico		
35	Fusibile carica batteria	H6	Elettropompa carburante		
36	Predisposizione comando a distanza	H8	Unità controllo motore EP7		
37	Comando a distanza	I2	Presa di corrente 48V (c.a.)		
42	Predisposizione E.A.S.	I3	Commutatore riduzione scala saldatura		
42A	Predisposizione PAC	I4	Spia segnalazione preriscaldamento		
47	Pompa A.C.	I5	Commutatore Y/▲		
49	Presa per avviamento elettrico	I6	Selettore Start Local/Remote		
54	Pulsante selezione PTO HI	I8	Selettore AUTOIDLE		
55	Innesto rapido m. PTO HI	L	Spia luminosa corrente alternata		
55A	Innesto rapido f. PTO HI	L5	Pulsante stop emergenza		
56	Filtro olio idraulico	L6	Pulsante Choke		
59	Protezione termica c.b.	M	Contaore		
59A	Protezione termica motore	M1	Spia livello combustibile		
59B	Protezione termica corrente aux	M2	Contattore		
59C	Protezione termica alimentazione 42V trainafile	M5	Unità controllo motore EP5		
59D	Protezione termica (candele) preriscaldamento	M6	Selettore modalità saldatura CC/CV		
59E	Protezione termica alimentaz. scaldiglia/ riscaldatore	N	Voltmetro		
59F	Protezione termica elettropompa	N1	Spia carica batteria		
63	Comando tensione a vuoto	N2	Interruttore magnetotermico / differenziale		
65	Leva decompressione	N5	Pulsante preriscaldamento		
66	Comando Choke	N6	Connettore alimentazione trainafile		
67A	Comando generazione aux. / saldatura	O1	Spia luminosa pressione olio / oil alert		
68	Comando per elettrodi cellulosici	O8	Scheda strumenti V/A		
69A	Relè voltmetrico	P	Regolatore arco di saldatura		
70	Segnalazioni luminose (70A, 70B, 70C)	P8	Spia allarme acqua nel pre-filtro carburante		
71	Selettore misure (71A, 71B, 71C)	Q1	Chiave di avviamento		
72	Comando manuale commutatore carico	Q3	Muffola		
73	Comando manuale avviamento	Q4	Prese carica batteria		
74	Commutatore sequenza operativa / funzioni	Q7	Selettore modalità saldatura		
75	Spia luminosa presenza tensione gruppo (75A, 75B, 75C, 75D)	R3	Avvisatore acustico		
76	Indicazione display	S	Amperometro di saldatura		
79	Morsetto	S1	Batteria		
86	Selettore	S3	Unità controllo motore EP4		
		S6	Selettore alimentazione trainafile		
		S7	Spina 230V monofase		
		T	Regolatore corrente / tensione di saldatura		
		T4	Spia/indicatore intasamento filtro aria		
		T5	Relè differenziale di terra		
		T7	Strumento analogico V/Hz		



Pos.	Descrizione	Funzione
9	Presa di saldatura c.c. (+)	Prese di collegamento cavi di saldatura
10	Presa di saldatura c.c. (-)	Prese di collegamento cavi di saldatura
T	Regolatore corrente di saldatura	Consente la regolazione della corrente d'uscita di saldatura.
X1	Connettore comando a distanza	Connettore multiplo di collegamento comando a distanza.
W1	Interruttore comando a distanza	In posizione ON abilita il comando a distanza alla regolazione della corrente di saldatura.
F	Fusibile	Protegge la scheda elettronica di saldatura nel caso di corto circuito del comando a distanza
15	Presa di corrente in c.a.	Prese di corrente c.a. per l'allacciamento dei carichi.
D	Interruttore differenziale (30mA)	Dispositivo di protezione contro i contatti elettrici indiretti per sistemi TN e TT (Neutro GE a terra)
59B	Protezione termica corrente aux	Protezione contro sovracorrenti degli impianti collegati alle prese monofasi.
L	Spie per prese A.C.	Si accende per segnalare la presenza di tensione delle prese A.C.
12	Morsetto di terra PE	Punto di collegamento del GE ad un impianto di terra
M	Contaore	Indica le ore effettive di lavoro del generatore
Q1	Chiave di avviamento	Chiave di avviamento e arresto del gruppo elettrogeno.
N1	Spia carica batteria	Segnala un guasto nel circuito carica batteria del motore
O1	Spia bassa pressione olio	Indica l'arresto del motore per bassa pressione olio.





Questo simbolo (norma EN 60974-1 – prescrizioni di sicurezza per le apparecchiature di saldatura ad arco) indica che il generatore di corrente è costruito per l'utilizzo in ambienti con rischio accresciuto di scosse elettriche.

Assicurarsi dell'efficienza del collegamento a terra (12) (quando tale collegamento va previsto e realizzato). In proposito vedere il paragrafo specifico "MESSA A TERRA".

**ATTENZIONE**

Vietato l'accesso nell'area adiacente alla motosaldatrice alle persone non autorizzate.

**ATTENZIONE**

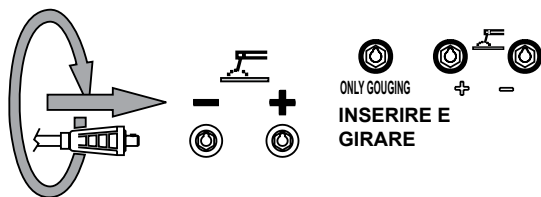
Le prese di corrente, dopo la procedura di avviamento della macchina anche senza cavi sono comunque in tensione.

**ATTENZIONE**

Per ridurre il rischio d'interferenze elettromagnetiche, usare la minima lunghezza di cavi di saldatura e tenerli vicini e in basso (es. sul pavimento). Effettuare le operazioni di saldatura distanti da qualsiasi apparecchio elettronico sensibile. Accertarsi che il gruppo sia collegato a terra (vedere M20 e/o 25). Nel caso l'interferenza continuasse a verificarsi, adottare ulteriori misure quali: spostare il gruppo, utilizzare cavi schermati, filtri di linea, schermare l'intera area di lavoro. Nel caso in cui le operazioni sopra menzionate non fossero sufficienti, consultare il ns. Servizio di Assistenza Tecnica.

**CAUTELA**

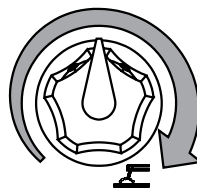
Per cavi di saldatura di lunghezza fino a 10 m si consiglia una sezione di 35 mm<sup>2</sup>; nel caso in cui siano impiegati cavi più lunghi occorre aumentarne proporzionalmente la sezione.

**COLLEGAMENTO CAVI DI SALDATURA**

Inserire a fondo le spine dei cavi di saldatura nelle prese (scriccatura, "only gauging", 9+/10-) ruotando in senso orario per bloccarle. Assicurarsi che la pinza di massa, il cui cavo va collegato alla presa - o a quella +, secondo il tipo d'elettrodo, faccia un buon contatto e che sia, possibilmente, vicina alla posizione di saldatura. Portare attenzione alle due polarità, del circuito di saldatura, le quali non devono venire a contatto elettrico tra loro.

Serrare accuratamente i cavi di uscita alle boccole, se allentate possono causare problemi di surriscaldamento e danneggiare boccole, cavi, ecc.

Nel caso dell'utilizzo per la scriccatura – ove montata –, collegare la pinza di massa alla presa – e l'altra alla presa "only gauging".

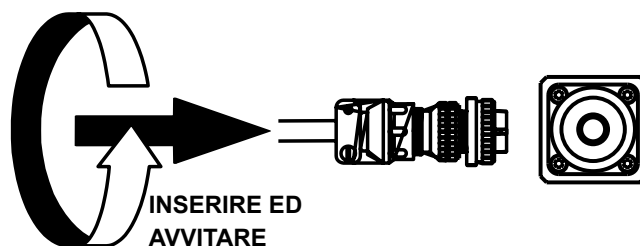
**REGOLAZIONE CORRENTE DI SALDATURA**

La corrente di saldatura viene regolata dalla manopola (T) in modo continuo, se posta al minimo (completamente ruotata in senso antiorario) la corrente d'uscita è circa 20A, se posta al massimo (completamente ruotata in senso orario) la corrente è regolata al suo valore massimo.

Posizionare la manopola (T) in corrispondenza del valore di corrente prescelto in modo da ottenere l'ampereaggio necessario, tenendo presente il diametro ed il tipo d'elettrodo. Per i dati tecnici vedere pag. M1.6

**COMANDO A DISTANZA**

Vedere pag. M38.



La saldatrice è predisposta per la connessione ad un comando a distanza (opzionale) tramite il connettore circolare posto sul frontalino.



**ATTENZIONE**

E' assolutamente vietato collegare il gruppo alla rete pubblica e/o comunque con un'altra fonte di energia elettrica.



E' **vietato** l'accesso nell'area adiacente al gruppo elettrogeno alle persone non autorizzate

**ATTENZIONE**

Nei gruppi elettrogeni cofanati provvisti di porte deve essere osservata la seguente avvertenza. Durante il normale funzionamento le porte di accesso al vano motore e/o al quadro elettrico devono essere tenute chiuse, a chiave, quando possibile, in quanto le stesse sono da considerarsi in tutto e per tutto come barriere di protezione. L'accesso alle parti interne deve essere effettuato esclusivamente per motivi di manutenzione, da parte di personale qualificato e, comunque, a motore fermo.

I gruppi elettrogeni sono da considerarsi delle centrali di produzione di energia elettrica. Alla pericolosità propria dell'energia elettrica si aggiungono i pericoli dovuti alla presenza di sostanze chimiche (carburanti, olii, ecc.), di parti rotanti e di prodotti di scarto (vapori, gas di scarico, calore, ecc.).

**GENERAZIONE IN C.A. (CORRENTE ALTERNATA)**

Prima di ogni sessione di lavoro controllare l'efficienza del collegamento a terra del gruppo elettrogeno se il sistema di distribuzione adottato lo richiede, come ad esempio i sistemi TT e TN.

Verificare che le caratteristiche elettriche dei dispositivi da alimentare, tensione, potenza, frequenza, siano compatibili con quelle del generatore. Valori troppo alti o troppo bassi di tensione e frequenza possono danneggiare irreparabilmente le apparecchiature elettriche. In alcuni casi per l'alimentazione di carichi trifasi è necessario assicurarsi che il senso ciclico delle fasi corrisponda alle esigenze dell'impianto.

Collegare le utenze da alimentare utilizzando cavi e spine adeguati e in ottime condizioni.

Prima di avviare il gruppo assicurarsi che non insorgano situazioni di pericolo sull'impianto da alimentare.

Verificare che l'interruttore generale di macchina sia in posizione OFF (leva d'inserzione verso il basso).

Avviare il gruppo elettrogeno, posizionare l'interruttore generale di macchina in posizione su ON (leva d'inserzione verso l'alto).

Prima di alimentare le utenze verificare che il voltmetro (N) e il frequenzimetro (E2) indichino i valori nominali, controllare inoltre agendo sul commutatore voltmetrico (H2) (ove montato) che le tre tensioni di linea siano uguali.

In assenza di carico i valori di tensione e frequenza possono essere maggiori dei loro valori nominali. Vedere paragrafi TENSIONE e FREQUENZA

**CONDIZIONI OPERATIVE****POTENZA**

La potenza elettrica espressa in kVA di un gruppo elettrogeno è la potenza disponibile in uscita alle condizioni ambientali di riferimento e ai valori nominali di: tensione, frequenza, fattore di potenza ( $\cos \varphi$ ).

Durante l'utilizzo del gruppo elettrogeno NON SUPERARE mai le potenze dichiarate prestando particolare attenzione quando si alimentano più carichi contemporaneamente.

**TENSIONE**

In alcuni tipi di generatori (asincroni) la tensione a vuoto può essere anche maggiore del 10% rispetto al suo valore nominale; ad esempio per tensione nominale, trifase di 400Vac o monofase 230Vac, la tensione a vuoto può essere compresa tra 425-440V (trifase) e 240-252V (monofase).

La tensione a pieno carico potrebbe anche essere inferiore del 10% rispetto al suo valore nominale con carichi equilibrati e con variazione di velocità di rotazione inferiore del 4%.

**FREQUENZA**

La frequenza è un parametro direttamente dipendente dalla velocità di rotazione del motore. In funzione del tipo di alternatore 2 o 4 poli si avrà una frequenza di 50/60 Hz con velocità di rotazione di 3000/3600 o 1500/1800 giri al minuto.

La frequenza, e quindi il numero di giri del motore, è mantenuta costante dal sistema di regolazione di velocità del motore.

Generalmente il regolatore è di tipo meccanico e presenta una caduta da vuota a carico nominale inferiore al 5% (statismo o droop), mentre in condizione statiche la precisione si mantiene entro il  $\pm 1\%$ . Quindi per generatori a 50Hz la frequenza a vuoto può essere di 52-52,5 Hz, mentre per generatori a 60Hz la frequenza a vuoto può essere di 62,5-63Hz.

In alcuni motori o per esigenze particolari il regolatore di velocità è di tipo elettronico, in questo caso la precisione in condizione statiche di funzionamento raggiunge il  $\pm 0,25\%$  e la frequenza si mantiene costante nel funzionamento da vuoto a carico (funzionamento isocrono).

**FATTORE DI POTENZA -  $\cos \varphi$** 

Il fattore di potenza è un dato che dipende dalle caratteristiche elettriche del carico, esso indica il rapporto tra la Potenza Attiva (kW) e la Potenza Apparente (kVA). La potenza apparente è la potenza totale necessaria al carico data dalla somma della potenza attiva fornita dal motore (dopo che l'alternatore ha trasformato la potenza meccanica in potenza elettrica) e dalla Potenza Reattiva (kVAR) fornita dall'alternatore. Il valore nominale del fattore di potenza è  $\cos \varphi = 0,8$ , per valori diversi compresi tra 0,8 e 1 è importante durante l'utilizzo non superare la potenza attiva dichiarata (kW) in modo da non sovraccaricare il motore del gruppo elettrogeno, la potenza apparente (kVA) diminuirà proporzionalmente all'aumento del  $\cos \varphi$ .

Per valori di  $\cos \varphi$  inferiori a 0,8 l'alternatore deve essere declassato in quanto a parità di potenza apparente l'alternatore dovrebbe fornire una potenza reattiva maggiore. Per i coefficienti di riduzione interpellare il Centro di Assistenza Tecnica.

**AVVIAMENTO MOTORI ELETTRICI**

L'avviamento di motori elettrici da parte di un gruppo elettrogeno può risultare critico a causa delle elevate correnti di avviamento che il motore elettrico richiede (lavv. = sino a 8-10 volte la corrente nominale  $I_n$ ).

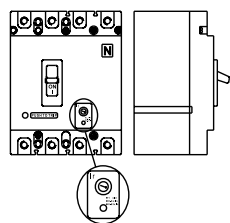
Con alternatori di tipo asincrono la corrente di avviamento del motore non deve superare la corrente nominale dell'alternatore, per questo motivo gli alternatori di tipo asincrono sono sconsigliati per l'avviamento di motori elettrici.



## PROTEZIONI ELETTRICHE

### INTERRUTTORE MAGNETOTERMICO

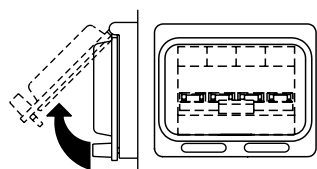
⚠ **NOTA:** per alcuni tipi di alternatori (alternatori asincroni) non è necessario proteggere l'uscita trifase contro i corto circuiti e le sovracorrenti, poichè l'alternatore di tipo asincrono si autoprotolge.



Il gruppo elettrogeno è protetto contro i corto circuiti e contro i sovraccarichi da un interruttore magnetotermico (Z2) posto a monte dell'impianto. Le correnti d'intervento sia termiche che magnetiche possono essere fisse o regolabili in funzione del modello di interruttore.

⚠ Nei modelli con correnti di intervento regolabile **non modificare** le tarature in

quanto si potrebbe compromettere la protezione dell'impianto o le caratteristiche d'uscita del gruppo elettrogeno. Per eventuali variazioni interpellare il nostro Servizio di Assistenza Tecnica.



L'intervento della protezione contro i sovraccarichi non è istantanea ma segue una caratteristica sovracorrente/tempo, maggiore è la sovracorrente minore è il tempo di intervento.

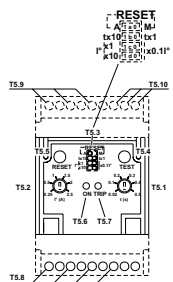
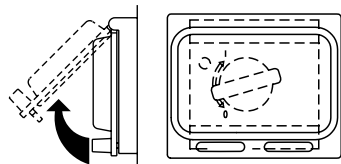
Si tenga presente inoltre che la corrente nominale d'intervento è riferita ad una temperatura d'esercizio di 30°C, ad ogni variazione di 10°C corrisponde approssimativamente una variazione del 5% sul valore della corrente nominale.

### INTERRUTTORE DIFFERENZIALE

L'interruttore differenziale o il relè differenziale garantiscono la protezione contro i contatti indiretti dovuti a correnti di guasto verso terra. Quando il dispositivo rileva una corrente di guasto superiore a quella nominale o a quella impostata interviene togliendo alimentazione al circuito collegato.

In caso di intervento verificare che non vi siano difetti d'isolamento nell'impianto: cavi di collegamento, prese e spine, utenze collegate.

⚠ Prima di ogni sessione di lavoro verificare il funzionamento del dispositivo di protezione differenziale premendo il tasto



di prova. Il gruppo elettrogeno deve essere in moto e la leva dell'interruttore differenziale in posizione ON.

### PROTEZIONE TERMICA

E' generalmente posta a protezione dei sovraccarichi sulla singola presa di corrente c.a.

Al superamento della corrente nominale di intervento la protezione interviene togliendo alimentazione alla presa.

L'intervento della protezione contro i sovraccarichi non è istantanea ma segue una caratteristica sovracorrente/tempo, maggiore è la sovracorrente minore è il tempo di intervento.

In caso di intervento verificare che la corrente assorbita dal carico non superi quella nominale di intervento della protezione. Lasciare raffreddare alcuni minuti la protezione prima di ripristinarla premendo il polo centrale.



## ATTENZIONE

Non tenere il polo centrale della protezione termica forzatamente premuto per impedirne l'intervento.

### UTILIZZO CONTEMPORANEO

La saldatrice consente l'erogazione contemporanea di potenza ausiliaria e di correnti di saldatura.

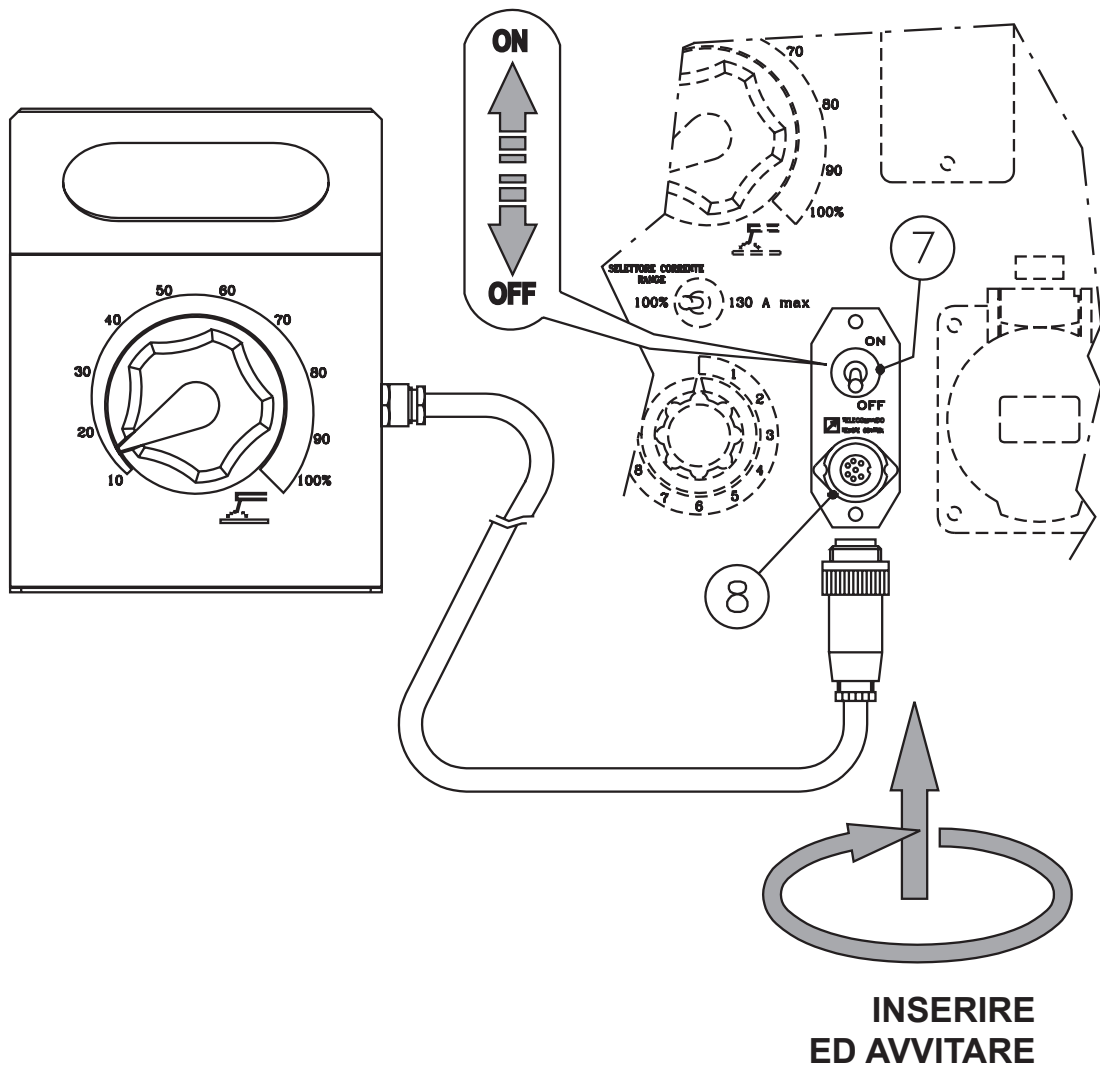
La potenza ausiliaria disponibile alle prese c.a. (15) diminuisce con l'aumentare della corrente di saldatura prelevata.

La tabella a pagina (M1.6) DATI TECNICI, riporta indicativamente la potenza ausiliaria disponibile al variare della corrente di saldatura.

### UTILIZZO COMBINATO

L'erogazione combinata di più prese per ogni tensione ausiliaria è limitata oltre che dalla potenza dichiarata anche dalla portata della singola presa.





Il comando, per regolare a distanza la corrente di saldatura, viene collegato al pannello frontale con un connettore multiplo.

L'inserimento del dispositivo avviene posizionando su "ON" la levetta (7) dell'interruttore situata sopra il connettore multiplo (8).

Posizionare la manopola del regolatore corrente di saldatura (T) in corrispondenza del valore di corrente prescelto in modo da ottenere l'ampereaggio necessario, tenendo presente il diametro ed il tipo di elettrodo.

Le spie si illuminano ruotando su ON la chiave di avviamento del motore (Q1) e si spengono alcuni secondi dopo l'avviamento.

La protezione del motore, in caso di bassa pressione olio, viene segnalata dalla spia (O1), senza che il motore venga arrestato.

Analogamente per quanto riguarda la spia del carica batteria (N1), viene segnalata l'anomalia senza che il motore venga arrestato.

Se il guasto persistesse, rivolgetevi presso il Vostro Centro di Assistenza.

Rimossa la causa del problema riavviare il motore e verificare lo spegnimento delle spie.



Le indicazioni qui sotto riportate si devono intendere puramente indicative in quanto la norma sopra indicata è molto più ampia. Per ulteriori riferimenti consultare le norme specifiche e/o i costruttori del prodotto da utilizzare per il processo di saldatura.

**ELETTRODI RUTILI: E 6013**

Scoria fluida facilmente asportabile, adatti per saldare in ogni posizione.  
Elettrodi rutili saldano in c.c. con entrambe le polarità (porta elettrodo sia + che -) e in c.a.  
Scorrevole per la saldatura di acciai dolci con R-38/45 kg/mm<sup>2</sup>. Ottima tenuta anche su acciai dolci di qualità cadente.

**ELETTRODI BASICI: E 7015**

Elettrodi basici saldano soltanto in c.c. con polarità inversa (+ su porta elettrodo); vi sono anche tipi per c.a.  
Indicato per la saldatura di acciai a medio carbonio. Salda in tutte le posizioni.

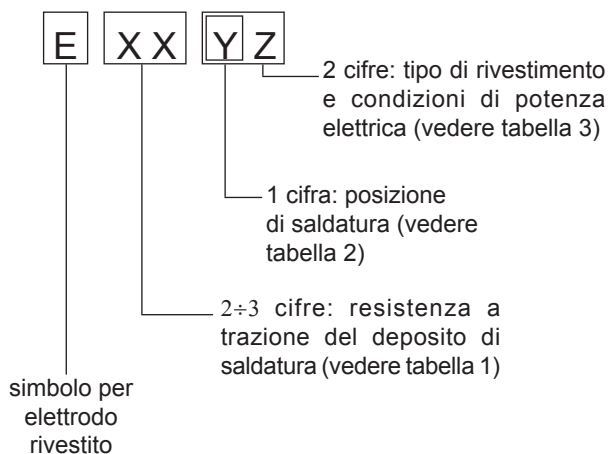
**ELETTRODI BASICI AD ALTO RENDIMENTO: E 7018**

Il ferro contenuto nel rivestimento aumenta la qualità del metallo aggiunto. Buone proprietà meccaniche. Salda in tutte le posizioni.  
Porta elettrodo da a + (polarità inversa). Saldatura di bell'aspetto anche in verticale. Forgiabile; forte rendimento; indicato per gli acciai ad alto tenore di zolfo (impurità).

**ELETTRODI CELLULOSICI: E 6010**

Elettrodi cellulosici saldano soltanto in c.c. con polarità + porta elettrodo, - morsetto massa.  
Speciale per prima passata per tubazioni con R max 55 kg/mm<sup>2</sup>. Salda in tutte le posizioni.

**IDENTIFICAZIONE DEGLI ELETTRODI SECONDO GLI STANDARDS A.W.S.**



Numero	Resistenza	
	K.s.l.	Kg/mm <sup>2</sup>
60	60.000	42
70	70.000	49
80	80.000	56
90	90.000	63
100	100.000	70
110	110.000	77
120	120.000	84

Tabella 1

1	per ogni posizione
2	per posizione piana e verticale
3	per posizione piana

Tabella 2

N°	Descrizione
10	Elettrodi cellulosici per c.c.
11	Elettrodi cellulosici per c.a.
12	Elettrodi rutili per c.c.
13	Elettrodi rutili per c.a.
14	Elettrodi rutili ad alto rendimento
15	Elettrodi basici per c.c.
16	Elettrodi basici per c.a.
18	Elettrodi basici ad alto rendimento per c.c. (polarità inversa)
20	Elettrodi acidi per posizione orizzontale o verticale per c.c. (polo -) e per c.a.
24	Elettrodi rutili ad alto rendimento per posizione di saldatura orizzontale o verticale per c.c. e c.a.
27	Elettrodi acidi ad alto rendimento per posizione di saldatura orizz. o verticale per c.c. (polo -) e per c.a.
28	Elettrodi basici ad alto rendimento per posizione di saldatura orizzontale o verticale per c.c. (polarità inversa)
30	Elettrodi acidi ad extra alto rendimento, penetrazione extra alta se richiesta, per posizione di saldatura orizzontale solo per c.c. (polo -) e c.a.

Tabella 3

**ATTENZIONE**

- Avvalersi di personale **qualificato** per effettuare la manutenzione ed il lavoro di ricerca dei guasti.
- E' obbligatorio fermare il motore prima di effettuare qualunque manutenzione alla macchina.  
A macchina in funzione **prestare attenzione a**: - Parti rotanti - Parti calde (collettori e silenziatori di scarico, turbine, e/o altro) - Parti in tensione.
- Togliere le carenature solo se necessario per effettuare la manutenzione e rimetterle quando la manutenzione è compiuta.
- Usare strumenti ed indumenti adatti e avvalersi dell'uso dei DPI (Dispositivo Protezione Individuale) in dotazione, secondo la tipologia di intervento (guanti di protezione, guanti isolanti, occhiali, ecc.).
- Non modificare le parti componenti se non autorizzate. - Vedere note contenute nella pag. M1.1 -

<b>Problema</b>	<b>Possibile causa</b>	<b>Rimedio</b>
<b>MOTORE BENZINA</b>		
Il motore non si mette in moto o si mette in moto e si spegne immediatamente	<ol style="list-style-type: none"> <li>1) Chiave/ interruttore motore in posizioni errate</li> <li>2) Mancanza o insufficienza di olio nel motore</li> <li>3) Dispositivo di arresto motore (oil-alert) difettoso</li> <li>4) Mancanza di carburante nel serbatoio o rubinetto carburante chiuso</li> <li>5) Filtro del carburante intasato</li> <li>6) Carburante scadente. Con il tempo la benzina si ossida e deteriora rendendo difficile l'avviamento</li> <li>7) Candela sporca o difettosa</li> <li>8) Batteria non attivata, scarica o difettosa</li> <li>9) Morsetti cavi batteria allentati o corrosi</li> <li>10) Motore freddo</li> <li>11) Fusibile interrotto</li> <li>12) Altre cause</li> </ol>	<ol style="list-style-type: none"> <li>1) Verificare la procedura di avviamento</li> <li>2) Rifornire o rabboccare</li> <li>3) Sostituire</li> <li>4) Rifornire il serbatoio. Aprire il rubinetto carburante</li> <li>5) Pulire o sostituire</li> <li>6) Svuotare il serbatoio e il carburante. Fare rifornimento con benzina fresca.</li> <li>7) Pulire o controllare ed eventualmente sostituire</li> <li>8) Attivare la batteria, ricaricare o sostituire</li> <li>9) Serrare e pulire. Sostituire se corrosi</li> <li>10) Mantenere il comando CHOKE, dopo l'avviamento, per un periodo più lungo</li> <li>11) Sostituire fusibile</li> <li>12) Consultare il Manuale d'Uso del motore.</li> </ol>
Il motore non accelera. Velocità incostante. Scarsa potenza resa dal motore	<ol style="list-style-type: none"> <li>1) Filtro aria o carburante intasato</li> <li>2) Carburante scadente</li> <li>3) Sovraccarico</li> </ol>	<ol style="list-style-type: none"> <li>1) Controllare il filtro dell'aria</li> <li>2) Svuotare il serbatoio e il carburatore. Fare rifornimento con benzina fresca.</li> <li>3) Controllare i carichi collegati ed eventualmente diminuire</li> </ol>
Altri problemi o inconvenienti sul motore	Consultare il manuale d'uso e manutenzione del motore	
<b>MOTORE DIESEL</b>		
Il motore non si mette in moto o si mette in moto e si spegne immediatamente	<ol style="list-style-type: none"> <li>1) Mancanza di carburante nel serbatoio o rubinetto carburante chiuso</li> <li>2) Filtro del carburante intasato</li> <li>3) Aria nel circuito carburante</li> <li>4) Batteria non attivata, scarica o difettosa</li> <li>5) Morsetti cavi batteria allentati o corrosi</li> <li>6) Dispositivo di arresto motore difettoso (Elettrovalvola)</li> <li>7) Altre cause</li> </ol>	<ol style="list-style-type: none"> <li>1) Rifornire il serbatoio. Aprire il rubinetto carburante</li> <li>2) Sostituire</li> <li>3) Controllare il circuito d'alimentazione</li> <li>4) Attivare la batteria, ricaricare o sostituire</li> <li>5) Serrare e pulire. Sostituire se corrosi</li> <li>6) Sostituire</li> <li>7) Consultare il manuale d'uso del motore</li> </ol>
Il motore non accelera. Velocità incostante. Scarsa potenza resa dal motore	<ol style="list-style-type: none"> <li>1) Filtro aria o carburante intasato</li> <li>2) Sovraccarico</li> </ol>	<ol style="list-style-type: none"> <li>1) Pulire o sostituire l'elemento o gli elementi filtranti. Consultare il manuale d'uso e manutenzione del motore</li> <li>2) Controllare i carichi collegati ed eventualmente diminuire.</li> </ol>
Altri problemi o inconvenienti sul motore	Consultare il manuale d'uso e manutenzione del motore	



<b>Problemi</b>	<b>Possibile causa</b>	<b>Rimedio</b>
<b>SALDATURA</b>		
<b>P1</b> Non c'è corrente di saldatura ma l'uscita aux è OK	1) Posizione deviatore comando a distanza 2) Potenzimetro controllo corrente di saldatura guasto 3) Segnale di corrente di saldatura interrotto 4) Scheda guasta 5) Ponte diodi guasto	1) Verificare che sia nella posizione OFF se non c'è il comando a distanza, su "ON" con comando a distanza inserito. 2) Verificare la continuità del potenziometro di saldatura e dei relativi collegamenti 3) Verificare i cavi che dallo shunt vanno alla scheda siano integri 4) Sostituire scheda 5) Controllare il diodo o i diodi controllati
<b>P2</b> Saldatura difettosa, spruzzi elevati e discontinui	1) Collegamenti shunt e potenziometro difettosi 2) Ponte diodi difettoso 3) Scheda difettosa	1) Controllare la continuità e lo stato dei vari collegamenti che vanno alla scheda sia dallo shunt che dal potenziometro 2) Controllare i diodi e i diodi controllati 3) Sostituire la scheda
<b>P3</b> Non si ha nè corrente di saldatura nè potenza ausiliaria	1) Corto circuito 2) Condensatori difettosi 3) Statore difettoso 4) Ponte diodi in corto circuito	1) Controllare visivamente che l'impianto all'interno della saldatrice non abbia un corto circuito tra i cavi o verso massa 2) Se l'impianto è OK cortocircuitare i condensatori per essere sicuri che siano scarichi, scollegare i cavi del box condensatori e, usando un ohmmetro verificare che i condensatori non siano in cortocircuito 3) Se i condensatori sono OK scollegare tutti i cavi dello statore eccezion fatta per quelli che vanno al box condensatori e controllare la tensione generata dallo statore. Se vi è mancanza di tensione dall'avvolgimento di saldatura e da quello ausiliario, sostituire lo statore. 4) Se la tensione è presente in tutti gli avvolgimenti ricollegare il ponte diodi e controllare il valore della tensione a vuoto di saldatura. Se inesistente, il ponte diodi è difettoso. Se il valore della tensione a vuoto di saldatura è OK, collegare i cavi di potenza ausiliaria uno alla volta fino a che non si verifichi, nuovamente, il guasto di cui al punto 2).
<b>GENERAZIONE</b>		
<b>P1</b> Spia/e spenta, ma tensione regolare alle prese	1) Spia guasta	1) Sostituire spia
<b>P2</b> Tensione trifase non presente sulla presa ma presente su altre prese.	1) Interruttore differenziale non armato. 2) Interruttore differenziale guasto	1) Inserire l'interruttore 2) Sostituire l'interruttore
<b>P3</b> Tensione monofase non presente sulla presa ma presente su altre prese	1) Intervento del termico per eccessiva corrente 2) Termico guasto.	1) Inserire il termico. 2) Sostituire il termico
<b>P4</b> Nessuna tensione di generazione presente.	1) Corto circuito presente sulle uscite del generatore.	1) Scollegare tutte le uscite del generatore eccetto quelle dei condensatori e riavviare la macchina verificando che ci sia tensione sui condensatori.



**ATTENZIONE****LE PARTI ROTANTI  
possono  
ferire**

- Avvalersi di personale **qualificato** per effettuare la manutenzione ed il lavoro di ricerca dei guasti.
- E' obbligatorio fermare il motore prima di effettuare qualunque manutenzione alla macchina.  
A macchina in funzione **prestare attenzione** a:
  - Parti rotanti
  - Parti calde (collettori e silenziatori di scarico, turbine, e/o altro)
  - Parti in tensione.
- Togliere le carenature solo se necessario per effettuare la manutenzione e rimetterle quando la manutenzione è compiuta.
- Usare strumenti ed indumenti adatti e avvalersi dell'uso dei DPI (Dispositivo Protezione Individuale) in dotazione, secondo la tipologia di intervento (guanti di protezione, guanti isolanti, occhiali, ecc.).
- Non modificare le parti componenti se non autorizzate.
  - Vedere note contenute nella pag. M1.1 -

**LE PARTI CALDE  
possono  
provocare ustioni****AVVERTENZE**

Per manutenzione a cura dell'utilizzatore s'intendono tutte le operazioni di verifica delle parti meccaniche, elettriche e dei fluidi soggetti ad uso o consumo nell'ambito del normale utilizzo della macchina.

Relativamente ai fluidi devono considerarsi operazioni di manutenzione anche le sostituzioni periodiche degli stessi ed i rabbocchi eventualmente necessari.

Fra le operazioni di manutenzione si considerano anche le operazioni di pulizia della macchina quando queste si effettuino periodicamente al di fuori del normale ciclo di lavoro.

Tra le attività di manutenzione **non sono da considerarsi** le riparazioni, ovvero la sostituzione di parti soggette a guasti occasionali e la sostituzione di componenti elettrici e meccanici usurati in seguito a normale utilizzo, sia da parte di Centri d'Assistenza Autorizzati che direttamente dall'azienda.

La sostituzione di pneumatici (per macchine dotate di carrello) è da considerarsi riparazione giacché non è fornito in dotazione alcun sistema di sollevamento (crick).

Per le manutenzioni periodiche da eseguire ad intervalli, definiti in ore di funzionamento, basarsi sull'indicazione del contaore, ove montato (M).

**VENTILAZIONE**

Assicurarsi che non vi siano ostruzioni (stracci, foglie od altro) nelle aperture di ingresso e uscita aria della macchina, dell'alternatore e del motore.

**QUADRI ELETTRICI**

Controllare periodicamente lo stato dei cavi e dei collegamenti, Effettuare periodicamente la pulizia utilizzando un aspirapolvere, **NON USARE ARIA COMPRESSA.**

**ADESIVI E TARGHE**

*Verificare una volta l'anno tutti gli autoadesivi e targhe riportanti avvertimenti e, nel caso fossero illeggibili e/o mancanti, SOSTITUIRLI.*

**CONDIZIONI DI ESERCIZIO GRAVOSE**

In condizioni estreme d'esercizio (frequenti arresti ed avviamenti, ambiente polveroso, clima freddo, periodi prolungati da funzionamento senza prelievo di carico, combustibile con un contenuto di zolfo superiore allo 0.5%) eseguire la manutenzione con una maggiore frequenza.

**BATTERIA SENZA MANUTENZIONE****LA BATTERIA NON VA APERTA.**

La batteria viene caricata automaticamente dal circuito carica batteria in dotazione al motore.

Controllare lo stato della batteria dal colore della spia che si trova nella parte superiore.

- Colore Verde: batteria OK
- Colore Nero: batteria da ricaricare
- Colore Bianco: batteria da sostituire

**IMPORTANTE**

Nell'effettuare le operazioni necessarie alla manutenzione evitare che: sostanze inquinanti, liquidi, oli esausti, ecc. ... vadano ad arrecare danno a persone o a cose o causare effetti negativi all'ambiente, alla salute o alla sicurezza nel totale rispetto delle leggi e/o disposizioni locali vigenti.

**MOTORE e ALTERNATORE****FARE RIFERIMENTO AI MANUALI SPECIFICI FORNITI IN DOTAZIONE.**

Ogni casa costruttrice di motori ed alternatori prevede intervalli di manutenzione e controlli specifici: è obbligatorio consultare i libretti di USO E MANUTENZIONE del motore e dell'alternatore.

**NOTA BENE**

LE PROTEZIONI MOTORE NON INTERVENGONO IN PRESENZA DI OLIO DI QUALITA' SCADENTE O PERCHE' NON REGOLARMENTE SOSTITUITO AGLI INTERVALLI PREVISTI.





## IMPORTANTE

Ogni casa costruttrice di motori ed alternatori prevede intervalli di manutenzione e controllo specifici: è obbligatorio consultare i libretti di USO E MANUTENZIONE del motore e dell'alternatore che equipaggiano la macchina che state utilizzando. Se tale documentazione non fosse a corredo della macchina, richiederne una copia al servizio assistenza tecnica.

**Le indicazioni riportate in tabella hanno solamente un valore indicativo. Le modalità di effettuazione delle operazioni sono contenute nei manuali specifici.**

FREQUENZA OPERAZIONI	Ogni Giorno	Ogni 50 h	Ogni 200 h	Ogni 400 h	Ogni 1000 h	Ogni 1500 h	Ogni 2000 h
Pulire o sostituire il filtro dell'aria			○ 100 h	◇ 500 h			
Regolare il gioco delle valvole di aspirazione e scarico				●			
Controllare la compressione					●		
Controllare la batteria e aggiungere eventualmente acqua	○ prima dell'utilizzo						
Controllare la spia della batteria (se in dotazione) e altre spie della macchina condotta (se in dotazione)	○ all'avvio del motore						
Ispezionare, pulire e controllare il polverizzatore						●	
Controllare il livello e aggiungere eventualmente olio	○ prima dell'utilizzo						
Spurgare l'olio motore e riempire con olio nuovo		◇ 1ª volta	◇ 2ª e successive				
Pulire il filtro dell'olio motore e sostituirlo se danneggiato		◇ 1ª volta		◇ 2ª e successive			
Verificare eventuali perdite di olio motore	○ prima e dopo dell'utilizzo						
Controllare il buon funzionamento e verificare la regolazione	○ 1ª volta		○ 2ª e successive				
Controllare se il parascintille è ostruito	○ prima dell'utilizzo						
Controllare il livello del serbatoio e aggiungere eventualmente il carburante	○ prima dell'utilizzo						
Spurgare e pulire il serbatoio			○				
Pulire filtro di ingresso carburante		○					
Sostituire il filtro di uscita			○	◇			
Controllare eventuali perdite di carburante	○ prima dell'utilizzo						
Sostituire il tubo/i tubi dell'impianto di alimentazione							● oppure ogni 2 anni a seconda di quale periodo termina per primo

○ = Verificare

◇ = Sostituire

● = Rivolgersi al centro assistenza Yanmar

**RIMESSAGGIO**

Nel caso in cui la macchina non fosse utilizzata per un periodo superiore ai 30 giorni, accertarsi che l'ambiente in cui è rimessa assicuri un adeguato riparo da fonti di calore, mutamenti meteorologici od ogni quant'altro possa provocare ruggine, corrosione o danni in genere al prodotto stesso.

Avvalersi di personale **qualificato** per effettuare le operazioni necessarie al rimessaggio.

**MOTORI A BENZINA**

Nel caso in cui il serbatoio fosse parzialmente pieno, svuotarlo; quindi avviare il motore finché non si fermerà per totale mancanza di carburante.

Scaricare l'olio dal basamento motore e riempirlo con olio nuovo (vedere pagina M 25).

Versare circa 10 cc d'olio nel foro della candela e avvitare la candela, dopo aver ruotato più volte l'albero motore.

Ruotare l'albero motore lentamente sino ad avvertire una certa compressione, quindi rilasciarlo.

Nel caso fosse montata la batteria per l'avviamento elettrico, scollegarla.

Pulire accuratamente le carenature e tutte le altre parti della macchina.

Proteggere la macchina con una custodia di plastica ed immagazzinarla in luogo asciutto.

**MOTORI DIESEL**

Per brevi periodi è consigliabile, ogni 10 giorni circa, far funzionare per 15-30 minuti la macchina a carico, per una corretta distribuzione del lubrificante, per ricaricare la batteria e per prevenire eventuali bloccaggi dell'impianto d'iniezione.

Per lunghi periodi rivolgersi ai centri d'assistenza del fabbricante di motori.

Pulire accuratamente le carenature e tutte le altre parti della macchina.

Proteggere la macchina con una custodia di plastica ed immagazzinarla in luogo asciutto.

**DISMISSIONE**

Avvalersi di personale **qualificato** per effettuare le operazioni necessarie alla dismissione.

Per dismissione s'intendono tutte le operazioni da effettuare, a carico dell'utilizzatore, quando l'impiego della macchina ha avuto termine.

Questo comprende le operazioni di smontaggio della macchina, la suddivisione dei vari elementi per un successivo riutilizzo o per lo smaltimento differenziato, l'eventuale imballaggio e trasporto di tali elementi sino alla consegna all'ente di smaltimento, al magazzino ecc.

Le diverse operazioni di dismissione comportano la manipolazione di fluidi potenzialmente pericolosi quali oli lubrificanti ed elettrolita batteria.

Lo smontaggio di parti metalliche che potrebbero determinare tagli e/o lacerazioni deve essere effettuato mediante l'impiego di guanti e/o utensili adeguati.

Lo smaltimento dei vari componenti della macchina deve essere effettuato in conformità alle normative di legge e/o disposizioni locali vigenti.

**Particolare attenzione deve essere riservata allo smaltimento di:**

oli lubrificanti, elettrolita batteria, combustibile, liquido di raffreddamento.

L'utilizzatore della macchina è responsabile del rispetto delle norme di tutela ambientale in ordine allo smaltimento della macchina dismessa, ovvero delle sue parti componenti.

Nei casi in cui la macchina venga dismessa senza preventivo smontaggio delle sue parti è comunque prescritto che siano rimossi:

- carburante dal serbatoio
- olio lubrificante dal motore
- liquido di raffreddamento dal motore
- batteria

**N.B.:** l'azienda interviene nella fase di dismissione **solo** per quelle macchine che ritira come usato e che non possono essere ricondizionate.

Questa, ovviamente, previa autorizzazione.

In caso di necessità per le avvertenze di primo soccorso e le misure antincendio, vedere pag. M2.1.

**IMPORTANTE**

Nell'effettuare le operazioni necessarie al rimessaggio o dismissione evitare che: sostanze inquinanti, liquidi, oli esausti, ecc. ... vadano ad arrecare danno a persone o a cose o causare effetti negativi all'ambiente, alla salute o alla sicurezza nel totale rispetto delle leggi e/o disposizioni locali vigenti.



**GENERATORE**

Potenza trifase	6 kVA / 400 V / 8.7 A
Potenza monofase	5 kVA / 230 V / 21.7 A
Potenza monofase	2.5 kVA / 110 V / 22.7 A
Potenza monofase	2 kVA / 48 V / 41.6 A
Frequenza	50 Hz
Cos φ	0.8

**ALTERNATORE** Autoeccitato, Autoregolato

Tipo	Trifase, Asincrono
Classe d'isolamento	H

**MOTORE**

Marca / Modello	Yanmar L 100 V5
Tipo / Sistema di raffreddamento	Diesel 4-Tempi / Aria
Cilindri / Cilindrata	1 / 435 cm <sup>3</sup>
Potenza massima	6.3 kW (8.5 HP)
Regime	3000 giri/min
Consumo carburante (Saldatura 60%)	1 l/h
Capacità coppa olio	1.6 l
Avviamento	Elettrico

**SPECIFICHE GENERALI**

Capacità serbatoio	5.5 l
Autonomia (Saldatura 60%)	5.5 h
Protezione	IP 23
*Dimensioni LxIxh (mm)	900x550x620
*Peso	133 Kg
Potenza acustica garantita LwA (pressione LpA)	99 dB(A) (74 dB(A) @ 7 m)

\* I valori riportati non comprendono i carrelli di traino.

**POTENZA**

Potenze dichiarate secondo ISO 3046-1 (temperatura 25°C, umidità relativa 30%, altitudine 100 m sopra livello del mare).

E' ammesso un sovraccarico del 10% per un'ora ogni 12 ore.

In modo approssimato **si riduce:** del 1% ogni 100 m d'altitudine e del 2,5% per ogni 5°C al di sopra dei 25°C.

**LIVELLO POTENZA ACUSTICA**

**ATTENZIONE:** Il rischio effettivo derivante dall'impiego della macchina dipende dalle condizioni in cui la stessa viene utilizzata. Pertanto, la valutazione del rischio e l'adozione di misure specifiche (es. uso d.p.i.-Dispositivo Protezione Individuale), deve essere valutato dall'utente finale sotto la sua responsabilità.

**Livello potenza acustica (LwA) - Unità di misura dB(A):** rappresenta la quantità di energia acustica emesse nell'unità di tempo. E' indipendente dalla distanza dal punto di misurazione.


**Pressione acustica (Lp) - Unità di misura dB(A):** misura la pressione causata dall'emissione di onde sonore.

Il suo valore cambia al variare della distanza dal punto di misurazione.

Nella tabella seguente riportiamo a titolo di esempio la pressione sonora (Lp) a diverse distanze di una macchina con potenza acustica (LwA) di 95 dB(A)

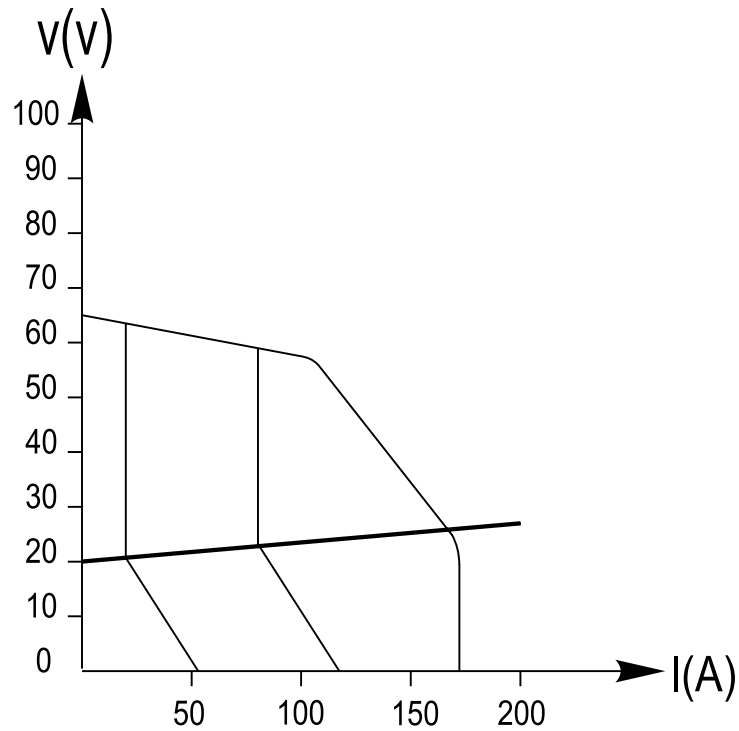
Lp a 1 metro = 95 dB(A) - 8 dB(A) = 87 dB(A)  
Lp a 4 metri = 95 dB(A) - 20 dB(A) = 75 dB(A)

Lp a 7 metri = 95 dB(A) - 25 dB(A) = 70 dB(A)  
Lp a 10 metri = 95 dB(A) - 28 dB(A) = 67 dB(A)

**NOTA:** Il simbolo  posto vicino ai valori di potenza acustica indica il rispetto della macchina ai limiti di emissione sonora imposto dalla direttiva 2000/14/CE.

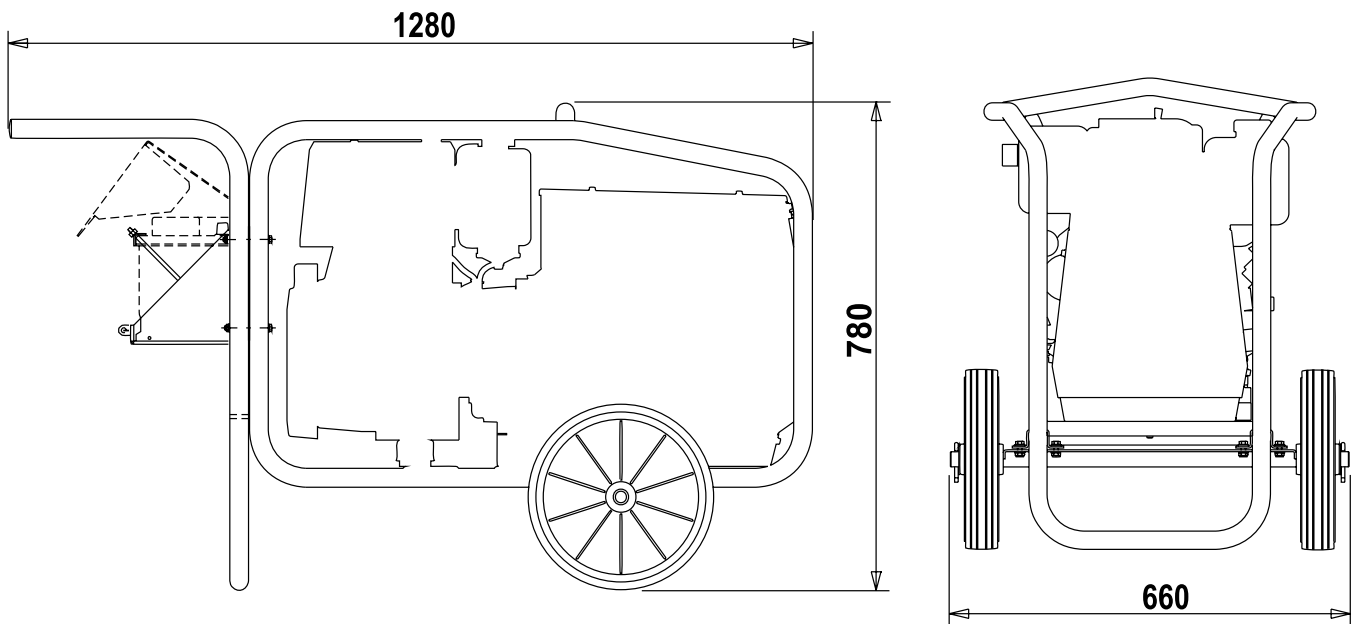
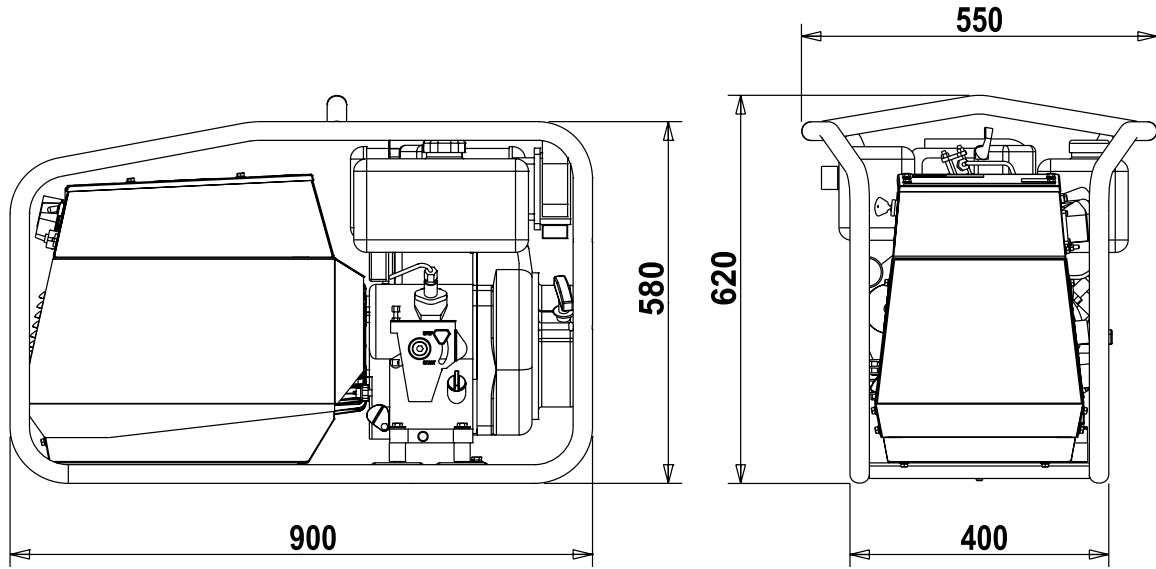
**SALDATRICE IN C.C.**

Regolazione corrente di saldatura	20 - 170 A
Corrente max di saldatura	170 A - 60%, 130 A - 100%
Tensione d'innesco	65V

**CARATTERISTICA D'USCITA****FATTORI DI UTILIZZO CONTEMPORANEI**

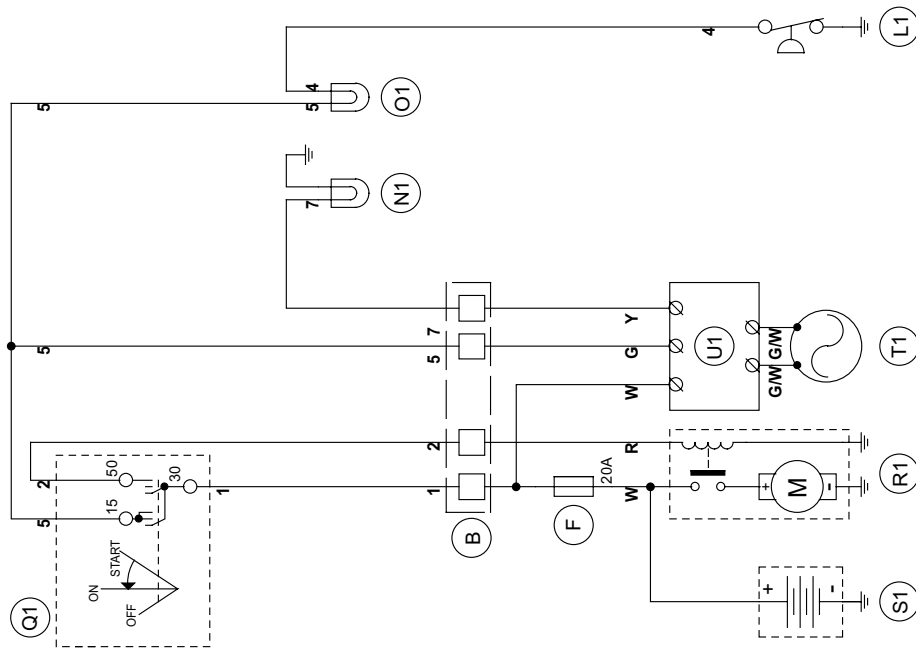
Nel caso si utilizzino contemporaneamente **SALDATURA e GENERAZIONE**, va ricordato che il motore endotermico è unico, quindi non deve essere sovraccaricato, per questo viene riportata la sottoindicata tabella con i limiti indicativi da rispettare

CORRENTE DI SALDATURA	>100 A	80 A	50 A	0
POTENZA IN GENERAZIONE TRIFASE	0	1 kVA	2.5 kVA	6 kVA
POTENZA IN GENERAZIONE MONOFASE	0	0.8 kVA	2 kVA	5 kVA



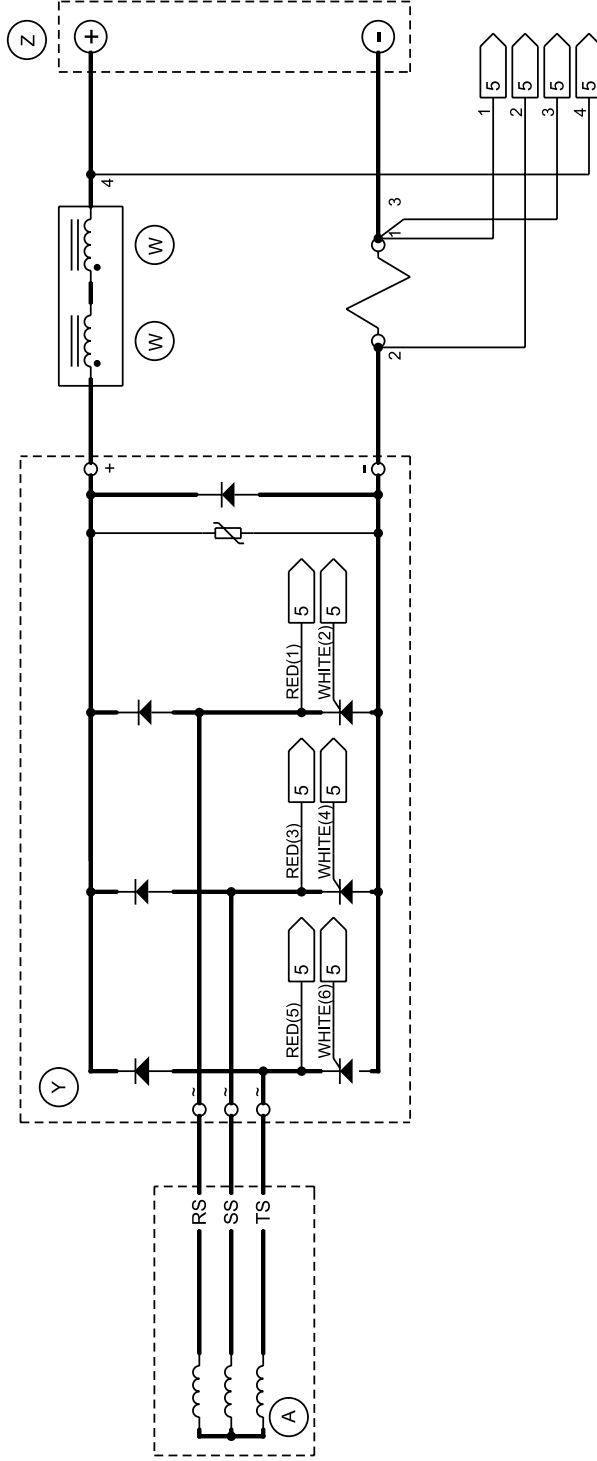
A : Alternatore	E3 : Deviatore tensione a vuoto	H6 : Elettropompa carburante 12V c.c.	Y8 : Centralina motore EDC7-UC31
B : Supporto connessione cavi	F3 : Pulsante stop	I6 : Selettore Start Local/Remote	A9 : Trasmettitore basso livello acqua
C : Condensatore	G3 : Bobina accensione	L6 : Pulsante CHOKE	B9 : Scheda interfaccia
D : Interruttore differenziale	H3 : Candela accensione	M6 : Selettore modalità saldatura CC/ CV	C9 : Interruttore fine corsa
E : Trasformatore alimentaz. scheda sald.	I3 : Commutatore di scala	N6 : Connettore alimentazione traino filo	D9 : Scheda temporizzatore avviamento
F : Fusibile	L3 : Pulsante esclusione pressostato	O6 : Trasformatore trifase 420V/110V	E9 : Galleggiante versamento liquido
G : Presa 400V trifase	M3 : Diodo carica batteria	P6 : Selettore IDLE/RUN	F9 : Bobina minima tensione
H : Presa 230V monofase	N3 : Relè	Q6 : Strumento analogico Hz/V/A	G9 : Spia basso livello acqua
I : Presa 110V monofase	O3 : Resistore	R6 : Filtro EMC	H9 : Scheda Driver Chopper
L : Spia per presa	P3 : Reattanza scintillatore	S6 : Selettore alimentazione trainafilo	I9 : Riscaldatore filtro combustibile
M : Contaore	Q3 : Morsettiera prelievo potenza	T6 : Connettore per trainafilo	L9 : Riscaldatore d'aria
N : Voltmetro	R3 : Sirena	U6 : Scheda DSP CHOPPER	M9 : Interruttore ON/OFF lampada
P : Regolatore arco saldatura	S3 : Protezione motore EP4	V6 : Scheda driver/alimentazione CHOPPER	N9 : Pulsante comando salita/discesa palo
Q : Presa 230V trifase	T3 : Scheda gestione motore	Z6 : Scheda pulsanti / led	O9 : Elettrovalvola motore centralina idraulica
R : Unità controllo saldatura	U3 : Regolatore elettronico giri	W6 : Sensore di hall	P9 : Motore centralina idraulica
S : Amperometro corrente saldatura	V3 : Scheda controllo PTO HI	X6 : Spia riscaldatore acqua	Q9 : Accenditore
T : Regolatore corrente saldatura	Z3 : Pulsante 20 I/1' PTO HI	Y6 : Indicatore carica batteria	R9 : Lampada
U : Trasformatore amperometrico	W3 : Pulsante 30 I/1' PTO HI	A7 : Selettore travaso pompa AUT-0- MAN	S9 : Sistema di alimentazione
V : Voltmetro tensione saldatura	X3 : Pulsante esclusione PTO HI	B7 : Pompa travaso carburante	T9 : Sistema di alimentazione 48Vdc
Z : Prese di saldatura	Y3 : Spia 20 I/1' PTO HI	C7 : Controllo gruppo elettrogeno "GECO"	U9 : Proiettore LED
X : Shunt di misura	A4 : Spia 30 I/1' PTO HI	D7 : Galleggiante con interruttori di livello	V9 : Presa 125/250V monofase
W : Reattore c.c.	B4 : Spia esclusione PTO HI	E7 : Potenzimetro regolatore di ten- sione	W9 : Strumento led multifunzione
Y : Ponte diodi saldatura	C4 : Elettrovalvola 20 I/1' PTO HI	F7 : Commutatore SALD./GEN.	X9 : Controllo gruppo elettrogeno IntelliNano
A1 : Resistenza scintillatore	D4 : Elettrovalvola 30 I/1' PTO HI	G7 : Reattore trifase	Y9 : Spina Alimentazione
B1 : Unità scintillatore	E4 : Pressostato olio idraulico	H7 : Sezionatore	AA : Unità controllo motore "RGK 420SA"
C1 : Ponte diodi 48V c.c./110V c.c.	F4 : Trasmettitore livello olio idraulico	I7 : Timer per solenoide stop	
D1 : Protezione motore EP1	G4 : Candelette di preriscaldamento	L7 : Connettore "VODIA"	
E1 : Elettromagnete arresto motore	H4 : Centralina di preriscaldamento	M7 : Connettore "F" di EDC4	
F1 : Elettromagnete acceleratore	I4 : Spia di preriscaldamento	N7 : Selettore OFF-ON-DIAGN.	
G1 : Trasmettitore livello carburante	L4 : Filtro R.C.	O7 : Pulsante DIAGNOSTIC	
H1 : Termostato	M4 : Scaldiglia con termostato	P7 : Spia DIAGNOSTIC	
I1 : Presa 48V c.c.	N4 : Elettromagnete aria	Q7 : Selettore modalità saldatura	
L1 : Pressostato	O4 : Relè passo-passo	R7 : Carico VRD	
M1 : Spia riserva carburante	P4 : Protezione termica	S7 : Spina 230V monofase	
N1 : Spia carica batteria	Q4 : Prese carica batteria	T7 : Strumento analogico V/Hz	
O1 : Spia pressostato	R4 : Sensore temp. liquido di raffr.	U7 : Protezione motore EP6	
P1 : Fusibile a lama	S4 : Sensore intasamento filtro aria	V7 : Interruttore alimentazione relè differenziale	
Q1 : Chiave avviamento	T4 : Spia intasamento filtro aria	Z7 : Ricevitore radiocomando	
R1 : Motorino avviamento	U4 : Comando invert. polarità a dist.	W7 : Trasmettitore radiocomando	
S1 : Batteria	V4 : Comando invertitore polarità	X7 : Pulsante luminoso test isometer	
T1 : Alternatore carica batteria	Z4 : Trasformatore 230/48V	Y7 : Presa avviamento a distanza	
U1 : Regolatore tensione batteria	W4 : Invertitore polarità (ponte diodi)	A8 : Quadro comando travaso autom.	
V1 : Unità controllo elettrovalvola	X4 : Ponte diodi di base	B8 : Commutatore amperometrico	
Z1 : Elettrovalvola	Y4 : Unità controllo invert. polarità	C8 : Commutatore 400V/230V/115V	
W1 : Commutatore TC	A5 : Comando ponte diodi di base	D8 : Selettore 50/60 Hz	
X1 : Presa comando a distanza	B5 : Pulsante abilitaz. generazione	E8 : Correttore di anticipo con termostato	
Y1 : Spina comando a distanza	C5 : Comando electr. acceleratore	F8 : Selettore START/STOP	
A2 : Regolat. corrente sald. a dist.	D5 : Attuatore	G8 : Commut. invert. polarità a due scale	
B2 : Protezione motore EP2	E5 : Pick-up	H8 : Protezione motore EP7	
C2 : Indicatore livello carburante	F5 : Spia alta temperatura	I8 : Selettore AUTOIDLE	
D2 : Amperometro di linea	G5 : Commutatore potenza ausiliaria	L8 : Scheda controllo AUTOIDLE	
E2 : Frequenzimetro	H5 : Ponte diodi 24V	M8 : Centralina motore A4E2 ECM	
F2 : Trasformatore carica batteria	I5 : Commutatore Y/▲	N8 : Connettore pulsante emergenza remoto	
G2 : Scheda carica batteria	L5 : Pulsante stop emergenza	O8 : Scheda strumenti V/A digitali e led VRD	
H2 : Commutatore voltmetrico	M5 : Protezione motore EP5	P8 : Spia allarme acqua nel pre-filtro carbur.	
I2 : Presa 48V c.a.	N5 : Pulsante preriscaldamento	Q8 : Interruttore stacca batteria	
L2 : Relè termico	O5 : Unità comando solenoide	R8 : Inverter	
M2 : Contattore	P5 : Trasmettitore pressione olio	S8 : Led Overload	
N2 : Interruttore magnet. diff.	Q5 : Trasmettitore temperatura acqua	T8 : Selettore rete IT/TN	
O2 : Presa 42V norme CEE	R5 : Riscaldatore acqua	U8 : Presa NATO 12V	
P2 : Resistenza differenziale	S5 : Connettore motore 24 poli	V8 : Pressostato gasolio	
Q2 : Protezione motore TEP	T5 : Relè differenziale elettronico	Z8 : Scheda comando a distanza	
R2 : Unità controllo solenoidi	U5 : Bobina a lancio di corrente	W8 : Pressostato protezione turbo	
S2 : Trasmettitore livello olio	V5 : Indicatore pressione olio	X8 : Trasmettit. presenza acqua com- bustibile	
T2 : Pulsante stop motore TC1	Z5 : Indicatore temperatura acqua		
U2 : Pulsante avviamento motore TC1	W5 : Voltmetro batteria		
V2 : Presa 24V c.a.	X5 : Contattore invertitore polarità		
Z2 : Interruttore magnetotermico	Y5 : Commutatore di tensione		
W2 : Unità di protezione S.C.R.	A6 : Interruttore		
X2 : Presa jack per TC	B6 : Interruttore alimentazione quadro		
Y2 : Spina jack per TC	C6 : Unità logica QEA		
A3 : Sorvegliatore d'isolamento	D6 : Connettore PAC		
B3 : Connettore E.A.S.	E6 : Potenzimetro regolatore di giri/ frequenza		
C3 : Scheda E.A.S.	F6 : Selettore Arc-Force		
D3 : Prese avviatori motore	G6 : Dispositivo spunto motore		



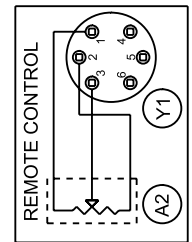
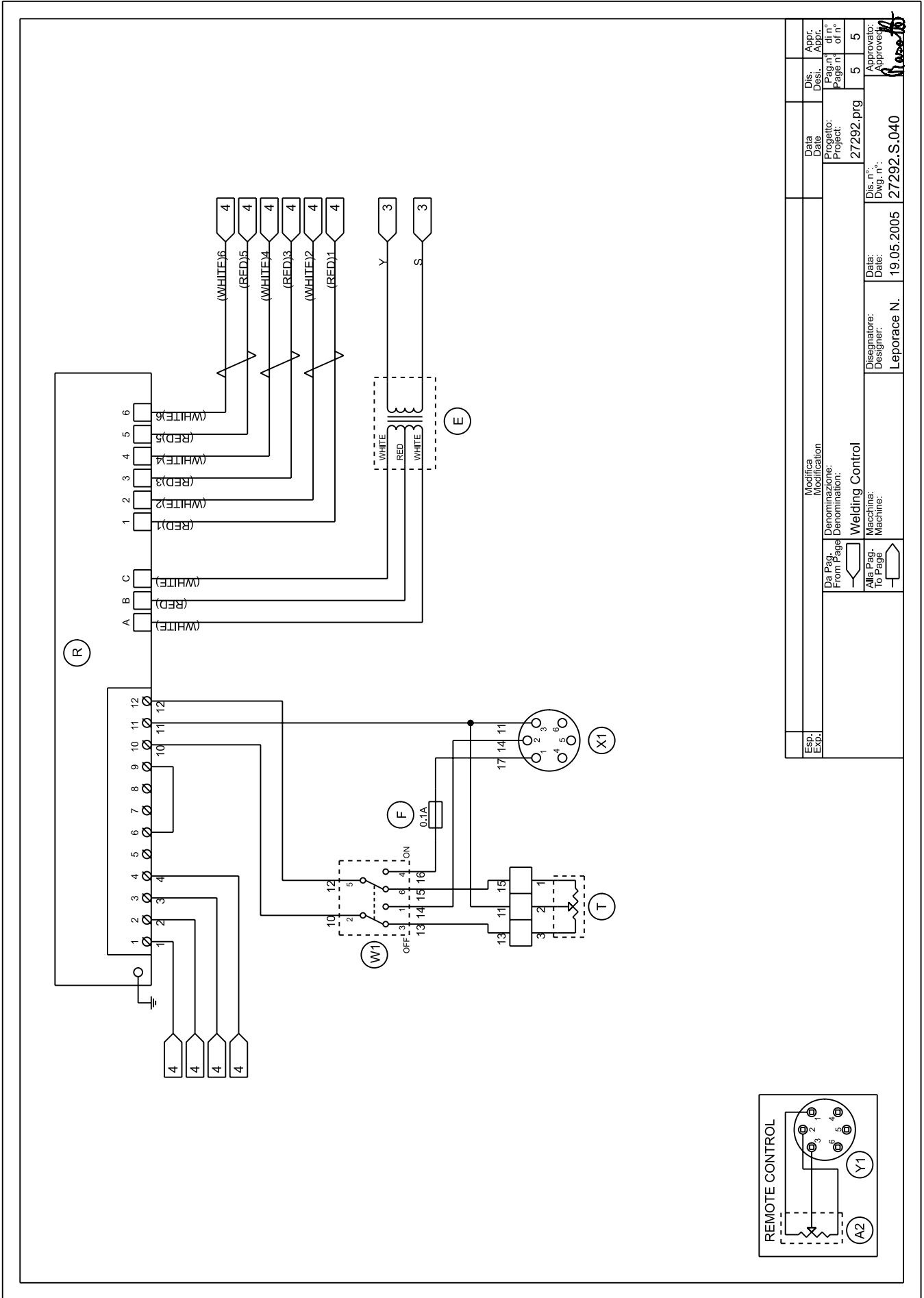


STARTER KEY	
OFF	30 15 50
ON	ST

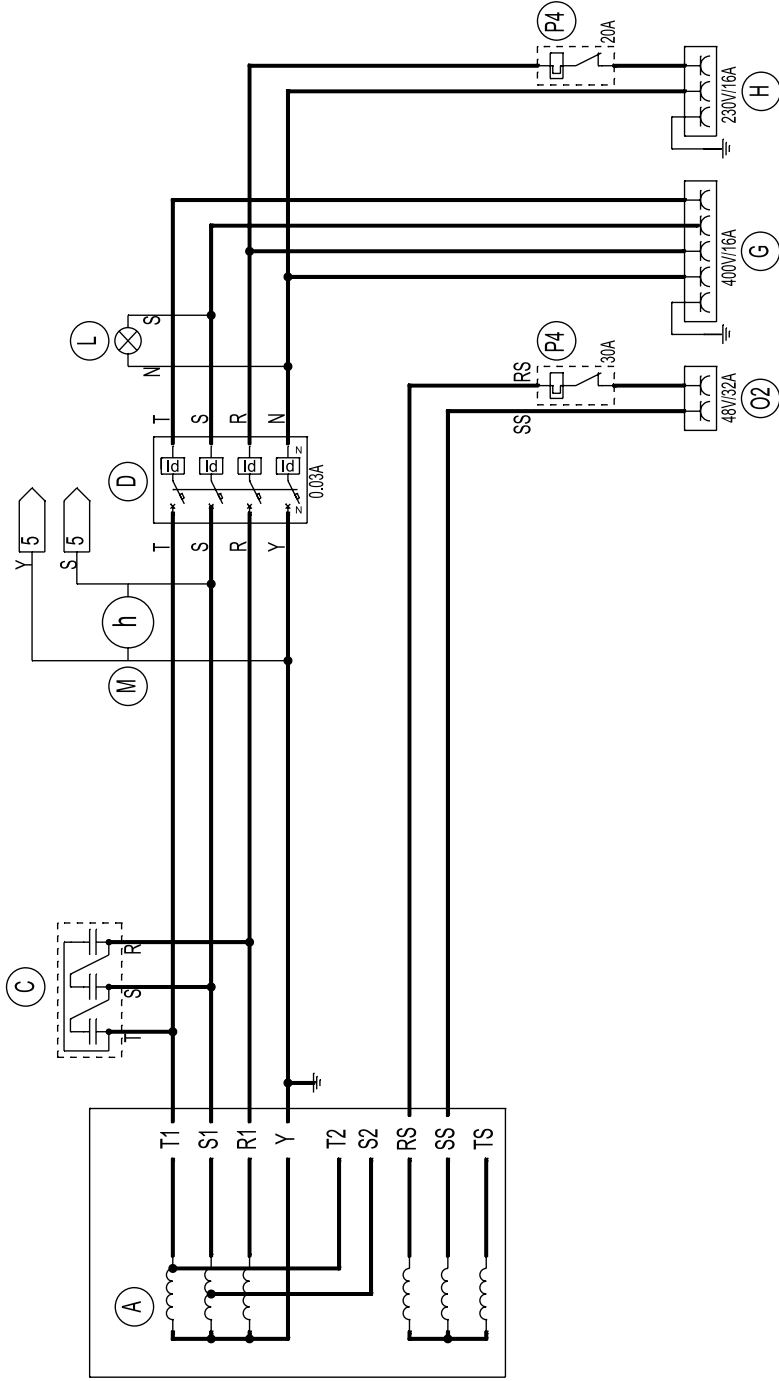
A		Modificato schema con nuovo motore completo di avvolg. carica batteria.		29.09.2006	N.L.
Exp. Exp.	Modifica Modification	Data Date	Dis. Desi.	Appr. Appr.	
Da Pag. From Page	Denominazione: Denomination:	Progetto: Project:	Pag. n° di n°	Dis. n°	Appr. n°
	Engine Yanmar L100AE	25676.prg	2	3	
Alla Pag. To Page	Mecchina: Machine:	Data: Date:	Dis. n°	Appr. n°	
	Leporace N.	27.10.2003	25646.S.010-A		



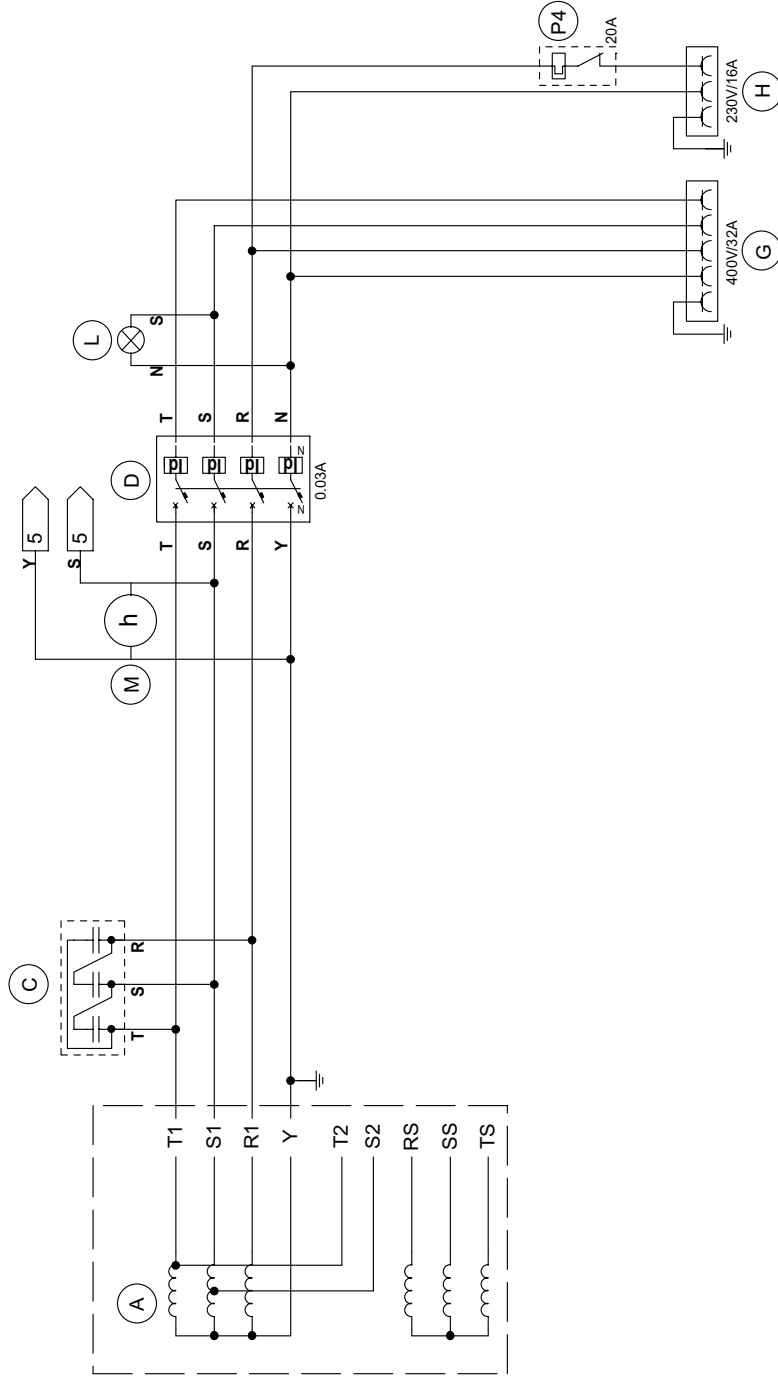
Esp. Exp.	Modifica	Data	Appr.
	Modification	Date	Desi.
Da Pag. From Page	Denominazione: Denomination:	Progetto: Project:	Appr. di n° of n°
To Page	Welding Power	27292.prg	4 5
Alla Pag. To Page	Macchina: Machine:	Disegnatore: Designer:	Approvato: Approved:
		Leporace N.	19.04.2005
		Dis. n° Dwg. n°:	27292.S.030



Esp. Exp.	Modifica Modification		Data Date	Dis. Desi. Appr.	Appr. Appr.
	Da Pag. From Page	Denominazione: Denomination:	Projecto: Project	Page n° di n°	Page n° of n°
	To Page	Welding Control	27292.prg	5	5
	Macchina: Machine:	Disegnatore: Designer:	Dis. n°: Dwg. n°:	Approvato: Approved:	
		Leporace N.	19.05.2005	27292.S.040	



A	Sostituto alternatore (A) con nuovo avvolgimento senza carica batteria.	16.11.2006	N.L.
Esp.			
Modifica			
Da Pag. From Page			
Denominazione: Denominator:			
Aux. (400T/230M/48M) DT			
Macchina: Machine:			
Disegnatore: Designer:			
Leprace N.			
Data: Date:	19.04.2005		
Dis. n.°: Draw. n.°:	27292.S.020-A		
Progetto: Project:	27292.pig		
Page n.° of n.°	3		
Approved:			



Esp. Exp.	Modifica Modification		Data Date	Dis. Desl.	Appr. Appr.
	Da Pag. From Page	Denominazione: Denomination:	Progetto: Project:	Pag. n° di n° Page n° of n°	1 1
	Alla Pag. To Page	Aux. (400T/230M/48M) DT vers. AUS	27292.prg	1	1
		Macchina: Machine:	Dis. n°: Dwg. n°:	Approvato: Approved:	
		Balducci F.	05.02.2016	C0JE6040.S.020	











**MOSA**

**MOSA div. della BCS S.p.A.**

Viale Europa, 59 20090 Cusago (Milano) Italy

Tel. +39 - 0290352.1 Fax +39 - 0290390466 [www.mosa.it](http://www.mosa.it)

