

GRUPPO ELETTROGENO GE 45 YSC

Le immagini riportate sono indicative



DI SERIE

- Regolazione elettronica della tensione AVR
- Bordi arrotondati per consentire il deflusso dell'acqua piovana
- Basamento a tenuta in grado di contenere eventuali perdite dei liquidi presenti nel motore evitando l'inquinamento ambientale
- Tappi esterni per il drenaggio di olio e acqua
- Cofanatura lato motore completamente apribile che facilita tutte le operazioni di manutenzione
- Serbatoio in acciaio di grande capacità
- Morsetteria di collegamento cavi di potenza
- Versioni con quadro di distribuzione elettrica con prese d'uscita trifasi e monofasi (senza morsetteria di potenza)
- Sensori di livello combustibile
- Interruttore stacca-batteria
- Gancio di sollevamento centrale
- Quadro di comando con centralina di controllo digitale
- Conforme al regolamento 2016/1628/EU PER USO SOLO STAZIONARIO



raffreddato
ad acqua



diesel



trifase



elettrico



silenzioso

POTENZE NOMINALI D'USCITA

* Potenza trifase Stand-By (LTP)	44 kVA (35,2 kW) / 400V / 63,5A
* Potenza trifase PRP	40 kVA (32 kW) / 400V / 57,7A
* Potenza monofase PRP	15.5 kVA / 230V / 67.4 A
* Potenza COP	/
Frequenza	50 Hz
Cos φ	0.8

* Potenze dichiarate in accordo a ISO 8528-1

DEFINIZIONI

Potenze valide alle condizioni ambientali: temperatura 25°C, altitudine 100 metri s.l.m., umidità relativa 30%

Potenza Stand-by (LTP): potenza d'emergenza. Potenza massima disponibile per uso con carichi variabili per un numero di ore/anno limitato a 500 h. Non è ammesso sovraccarico.

Potenza PRP: potenza continua con carichi variabili. Potenza massima disponibile per uso con carichi variabili per un numero illimitato di ore/anno. La potenza media prelevabile durante un periodo di 24 h non deve superare l' 70% del valore dichiarato.

Potenza COP: Potenza continua con carico costante. Potenza massima disponibile per uso con carico costante per un numero illimitato di ore/anno.

MOTORE 1500 GIRI/MIN

4-TEMPI, INIEZIONE DIRETTA, TURBOCOMPRESSO

Modello	YANMAR 4TNV98T
* Potenza netta stand-by	41.9 kW (57 hp)
* Potenza netta PRP	37.9 kW (51.5 hp)
* Potenza netta COP	/
Cilindri / Cilindrata	4/ 3.3. lit.
Alesaggio / Corsa	98 / 110 (mm)
Rapporto di compressione	18.5 : 1
BMEP 3.10 BMEP (Pressione media effettiva : LTP - PRP)	/
Regolatore di giri	Meccanico
CONSUMO CARBURANTE	
110 % (Potenza stand-by)	11 lit./h
100 % di PRP	9.8 lit./h
75 % di PRP	7.4 lit./h
50 % di PRP	5.1 lit./h
SISTEMA DI RAFFREDDAMENTO	
Capacità totale - solo motore	9 lit. - 4.2 lit.
Portata aria ventola	70 m³/min
LUBRIFICAZIONE	
Capacità totale olio	/
Capacità olio in coppa	4.5 lit. (min) - 11.2 lit. (max)
Consumo olio a pieno carico	/

SCARICO	
Massima portata dei gas di scarico	/
Massima temperatura dei gas di scarico	620 °C
Massima contropressione	9.8 kPa (0.1 bar)
Diametro esterno tubo di scarico	/
IMPIANTO ELETTRICO	
Potenza motorino d'avviamento	2.3 kW
Capacità altern. carica batteria	40 A
Avviamento a freddo	- 15 °C
Con dispositivo per avviamento a freddo	/
FILTRO ARIA	
Portata aria combustione	3.2 m³/min
CALORE SMALTITO A PIENO CARICO	
Dai gas di scarico	/
Da acqua e olio	/
Irraggiato all'ambiente	/
Raffreddamento sovralimentazione	/

* Potenze dichiarate in accordo a ISO 3046-1

ALTERNATORE

SINCRONO, TRIFASE, AUTOECCITATO, AUTOREGOLATO, SENZA SPAZZOLE

Potenza continua	42 kVA
Potenza stand-by	47 kVA
Tensione trifase	380-415 Vac
Frequenza	50 Hz
Cos φ	0.8
Modello A.V.R.	HVR-30 (3ph.sensing)
Precisione regolazione di tensione	± 1.0 %
Corrente di corto circuito sostenuta	3 In
Cdt transitoria (100% del carico)	10 %
Tempo di risposta	≤ 3 sec.
Rendimento a 100% del carico	89.3 % (400V - Cos φ 0.8)
Isolamento	Classe H
Collegamento - Terminali	Stella - N°12
Compatibilità elettromagnetica (Soppressione Radio Interferenze)	EN 55011
Distorsione armonica - THD	< 3 %
Interferenza telefonica - THF	/

REATTANZE (42 kVA - 400V)

Sincrona diretta - Xd	253 %
Transitoria diretta - X'd	20 %
Subtransitoria diretta - X''d	8 %
Sincrona in quad. - Xq	141 %
Subtrans. in quadratura - X''q	/
Di sequenza inversa - X2	/
Di sequenza zero - X0	/
COSTANTI DI TEMPO	
Transitoria - T'd	0.014 sec
Subtransitoria - T''d	0.008 sec
A vuoto - T'do	0.180 sec
Unidirezionale - Ta	/
Rapporto di corto circuito Kcc	0.60
Grado di Protezione IP	IP 23
Portata aria di raffreddamento	0.13 m ³ /sec.
Accoppiamento I Cuscinetti	Diretto SAE 3 -11 1/2 - N°1

SPECIFICHE GENERALI

Capacità serbatoio	100 lt.
Autonomia (75% di PRP)	13,5 h
Batteria avviamento	12 Vdc -80Ah / 670A CCA(EN)

Grado di Protezione IP	IP 23
Pressione acustica	70 dB(A) @ 7m
Classe di prestazione	G2



CARATTERISTICHE CONTROLLER INTELINANO PLUS

Modalità Operative	<ul style="list-style-type: none"> • MAN. - AUTO
Display	<ul style="list-style-type: none"> • Display retro-illuminato 128x64 pixel
LEDs	<ul style="list-style-type: none"> • Funzionamento motore • Modalità operativa AUTO • Allarmi
Pulsanti/comandi	<ul style="list-style-type: none"> • Pulsante START • Pulsante STOP • Pulsante AUTO • N° 2 pulsanti per la navigazione nei menù del controller
Misure generatore	<ul style="list-style-type: none"> • Tensioni : L1-L2/L2-L3/L3-L1/N-L1/N-L2/N-L3 • Tensioni : L1-L2 (Solo con Quadro Automatico) • Correnti : I • Potenze : kVA • Frequenza
Misure motore	<ul style="list-style-type: none"> • Velocità del motore • Tensione di batteria • Manutenzione • Conta-ore • Livello carburante • Temperatura acqua (a richiesta) • Pressione olio (a richiesta)
Protezioni generatore	<ul style="list-style-type: none"> • Corto circuito • Sovra-sotto tensione • Sovra-sotto frequenza • Senso ciclico delle fasi (Solo con Quadro Automatico)
Protezioni motore	<ul style="list-style-type: none"> • Sovravelocità • Allarme alta temperatura acqua • Allarme bassa pressione olio • Livello carburante • Bassa tensione di batteria • Guasto alternatore carica batteria • Mancato avviamento • Mancato arresto • Arresto d'emergenza
Funzioni AMF (Solo con Quadro AUTOMATICO)	<ul style="list-style-type: none"> • Tensioni di rete : L1-L2/L2-L3/L3-L1/N-L1/N-L2/N-L3 • Misura frequenza di rete • Rilevamento trifase • Sovra-sotto tensione di rete • Sovra-sotto frequenza di rete • Senso ciclico delle fasi di rete
Caratteristiche	<ul style="list-style-type: none"> • Storico eventi e allarmi (10 eventi) • Interfaccia operatore con icone, nessun testo • Start e Stop da segnale esterno • Preriscaldamento • Completamente programmabile da pannello o da PC • Collegamento diretto a motori con ECU via Can Bus J1939 • Funzionamento manuale (MRS) con avviamento remoto • Protezione IP 65 • Temperatura di funzionamento : -20°C / +70°C
Comunicazione	<ul style="list-style-type: none"> • Porta USB per programmazione • Interfaccia CAN BUS (solo J1939)

QUADRI DI COMANDO DIGITALE MANUALE O AUTOMATICO

- Controller InteliNano Plus
- Interruttore di alimentazione
- Spia allarme carica batteria
- Pulsante arresto d'emergenza
- Connettore per comando a distanza TCM 35
- Morsettiera di collegamento PAC (ATS) (Solo con Quadro AUTOMATICO)
- Carica batteria (Solo con Quadro AUTOMATICO)
- Interruttore magnetotermico
- Interruttore differenziale
- Morsettiera di potenza
- Morsetto di terra (PE)

QUADRI DI COMANDO MANUALE CON PRESE

- Controller InteliNano Plus
- Interruttore di alimentazione
- Avvisatore acustico
- Spia allarme carica batteria
- Pulsante arresto d'emergenza
- Connettore per comando a distanza TCM 35
- Interruttore magnetotermico
- Interruttore differenziale
- Prese d'uscita: 1x 400V 63A 3P+N+T CEE IP 67
1x 400V 32A 3P+N+T CEE IP67
1x 400V 16A 3P+N+T CEE IP67
1x 230V 16A 2P+T CEE IP67
1x 230V 16A 2P+T SCHUKO
- Interruttore magnetotermico per presa 400V 32A
- Interruttore magnetotermico per presa 400V 16A
- Interruttore magnetotermico per prese 230V 16A
- Morsetto di terra (PE)

PESO - DIMENSIONI E ACCESSORI

GE 45 YSC

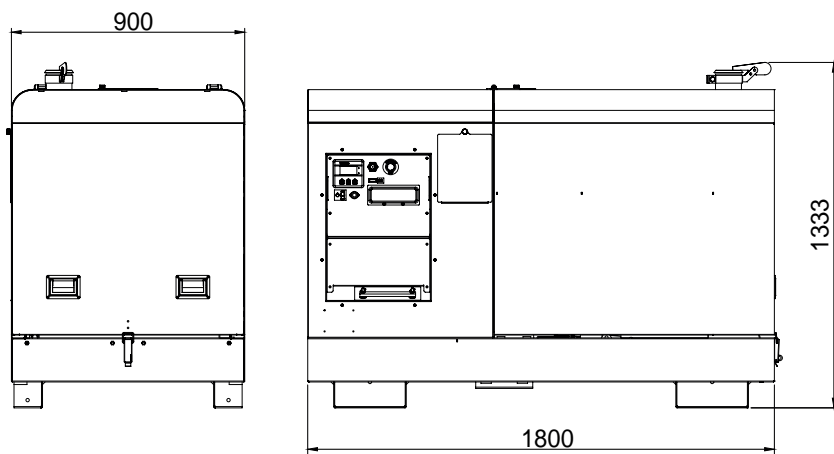


PESO A SECCO MACCHINA:
• 900 Kg

Il gruppo elettrogeno raffigurato può includere accessori opzionali.



DISEGNO DIMENSIONI



VERSIONI IN AGGIUNTA ALLE CARATTERISTICHE DI SERIE

	PLUS	HEATER	INSTRUMENT	WINTER	ISOMETER	REMOTE	TOP
Spia T. Acqua + P. Olio	✓	✓	✓		✓	✓	✓
GFI Elettr.	✓						✓
Scaldiglia acqua motore		✓		✓			✓
Isometer					✓		
Radiocomando						✓	

ACCESSORI A RICHIESTA

- Quadro di telecommutazione Rete/Gruppo, PAC 42 (60A) (Solo con pannello di comando Automatico)
- Quadro di telecommutazione (ATS) PAC-I 42 (60A) (Solo con pannelli di comando Manuali)
- Comando a distanza TCM35
- Carrello traino lento CTL30
- Carrello traino veloce CTV1
- Messa a terra

VERSIONI DISPONIBILI

CN5K6051	STANDARD (MANUALE SENZA PRESE)
CN5K6051BR	PLUS (MANUALE SENZA PRESE)
CN5K6051AB	HEATER (MANUALE SENZA PRESE)
CN5K60F1	TOP (MANUALE SENZA PRESE)
CN4U30F1A	STANDARD (AUTOMATICO SENZA PRESE)
CN5K60F1ABR	WINTER (AUTOMATICO CON PRESE)
CN5K6011	STANDARD (MANUALE CON PRESE)
CN5K6011B	INSTRUMENT (MANUALE CON PRESE)
CN5K6011BR	PLUS (MANUALE CON PRESE)
CN5K6011BT	ISOMETER (MANUALE CON PRESE)
CN5K6011RW	REMOTE (MANUALE CON PRESE)
CN5K6011ABR	TOP (MANUALE CON PRESE)

INFORMAZIONI GENERALI

CONFORMITÀ MACCHINE A DIRETTIVE CE E NORME

2006/42/CE (Direttiva Macchine)
2014/35/UE (Direttiva Bassa Tensione)
2014/30/UE (Direttiva Compatibilità Elettromagnetica)
ISO 8528 (Reciprocating internal combustion engine driven alternating current generating sets)



ISO 9001:2015 - Cert. 0192

GARANZIA

Tutti i dispositivi sono coperti dalla garanzia del produttore.

Documento non contrattuale. Specifiche soggette a modifiche senza preavviso.

© MOSA - Viale Europa, 59 - 20047 Cusago (Milano) - Italy - phone +39-0290352.1 - fax + 39-0290390466 E-mail: export@mosa.it Web site: www.mosa.it

