

# GRUPPO ELETTROGENO GE S-5000 BBM

Le immagini riportate sono indicative



## CARATTERISTICHE

- Avviamento Autoavvolgente (AA)
- Arresto motore per basso livello olio
- Prese: 1x230V 32A 2P+T CEE  
1x230V 16A 2P+T CEE  
1x230V 16A 2P+T Schuko
- Interruttore magnetotermico
- Indicatore livello carburante
- Barella protettiva e parzialmente cofanata
- Portatile
- Non conforme a direttiva rumore 2000/14/EC
- Versione AVR **a richiesta**
- Avviamento Elettrico (AE) **a richiesta**



raffreddato  
ad aria



benzina



monofase



avviamento  
autoavvolgente



avviamento  
elettrico



silenziato

## POTENZE NOMINALI D'USCITA

* Potenza monofase Stand-by (LTP)	5 kVA (4.5 kW) / 230V / 21.7A
* Potenza monofase Stand-by (LTP)	5 kVA (4.5 kW) / 115V / 43.4A
* Potenza monofase PRP	4 kVA (3.6 kW) / 230V / 17.4A
* Potenza monofase PRP	4 kVA (3.6 kW) / 115V / 34.8A
* Potenza monofase COP	/
Frequenza	50 Hz
Cos φ	0.9

\* Potenze dichiarate in accordo a ISO 8528

## DEFINIZIONI

**Potenze valide alle condizioni ambientali : temperatura 25°C, altitudine 100 metri s.l.m., umidità relativa 30%**

**Potenza Stand-by (LTP):** potenza d'emergenza. Potenza massima disponibile per uso con carichi variabili per un numero di ore/anno limitato a 500 h. Non è ammesso sovraccarico.

**Potenza PRP:** potenza continua con carichi variabili. Potenza massima disponibile per uso con carichi variabili per un numero illimitato di ore/anno. La potenza media prelevabile durante un periodo di 24 h non deve superare il 70% del valore dichiarato.

**Potenza COP:** Potenza continua con carico costante. Potenza massima disponibile per uso con carico costante per un numero illimitato di ore/anno.

## MOTORE 3000 GIRI/MIN

### 4-TEMPI, OHV, ASPIRAZIONE NATURALE

Modello	B&S - XR1450
Potenza netta stand-by	6.5 kWm (8.8 hp)
Potenza netta PRP	5.9 kWm (8 hp)
Potenza netta COP	/
Cilindri / Cilindrata	1 / 306 cm <sup>3</sup> (0.306 lt.)
Alesaggio / Corsa	82 / 52 (mm)
Rapporto di compressione	/
BMEP (Pressione media effettiva : LTP - PRP)	/
Regolatore di giri	Meccanico
<b>CONSUMO CARBURANTE</b>	
110 % (Potenza stand-by)	2.9 lt./h
100 % di PRP	2.6 lt./h
75 % di PRP	1.9 lt./h
50 % di PRP	1.3 lt./h
<b>SISTEMA DI RAFFREDDAMENTO</b>	
Capacità totale - solo motore	/
Portata aria ventola	/
<b>LUBRIFICAZIONE</b>	
Capacità totale olio	/
Capacità olio in coppa	1.1 lt.
Consumo olio a pieno carico	/

<b>SCARICO</b>	
Massima portata dei gas di scarico	/
Massima temperatura dei gas di scarico	/
Massima contropressione	/
Diametro esterno tubo di scarico	/
<b>IMPIANTO ELETTRICO</b>	
Potenza motorino d'avviamento	/
Capacità altern. carica batteria	/
Avviamento a freddo	/
Con dispositivo per avviamento a freddo	/
<b>FILTRO ARIA</b>	a secco
Portata aria combustione	/
<b>CALORE SMALTITO A PIENO CARICO</b>	
Dai gas di scarico	/
Da acqua e olio	/
Irraggiato all'ambiente	/
Raffreddamento sovralimentazione	/

## ALTERNATORE

SINCRONO, MONOFASE, AUTOECCITATO, AUTOREGOLATO, SENZA SPAZZOLE (SENZA AVR)		
SINCRONO, MONOFASE, AUTOECCITATO, AUTOREGOLATO (CON AVR)		
	SENZA AVR	CON AVR
Potenza continua	4.2 kVA	4.5 kVA
Potenza stand-by	4.6 kVA	5 kVA
Tensione monofase	230 Vac	
Frequenza	50 Hz	
Cos φ	1	
Modello A.V.R.	/	HVR10E
Precisione regolazione di tensione	± 5 %	± 1 %
Corrente di corto circuito sostenuta	3 In	
Cdt transitoria (100% del carico)	< 15 %	10 %
Tempo di risposta	/	
Rendimento a 100% del carico	75% (230V - Cos φ 1)	76% (230V - Cos φ 1)
Isolamento	Classe H	
Collegamento - Terminali	Serie - N°2	
Compatibilità elettromagnetica (Soppressione Radio Interferenze)	EN55011	
Distorsione armonica - THD	< 6 %	< 5.5 %
Interferenza telefonica - THF	/	

REATTANZE (4.2 kVA - 230 V)	REATTANZE AVR (4.5 kVA - 230 V)
Sincrona diretta - Xd	/
Transitoria diretta - X'd	/
Subtransitoria diretta - X"d	/
Sincrona in quad. - Xq	/
Subtrans. in quadratura - X"q	/
Di sequenza inversa - X2	/
Di sequenza zero - X0	/
COSTANTI DI TEMPO	
Transitoria - T'd	/
Subtransitoria - T"d	/
A vuoto - T'do	/
Unidirezionale - Ta / Armature - Ta	/
Rapporto di corto-circuito Kcc	/
Grado di Protezione IP	IP 23
Portata aria di raffreddamento	0.062/ m³/sec
Accoppiamento - Cuscinetti	Diretto J609b - N°1

## SPECIFICHE GENERALI

Capacità serbatoio	20 lt.
Autonomia (75% di PRP)	10.5 h
Batteria avviamento	/
Grado di Protezione IP	IP 23

* Potenza acustica LwA (pressione LpA)	98 dB(A) (73 dB(A) @ 7m)
Classe di prestazione	G2

\* Potenza acustica in accordo alla Direttiva 2000/14/CE

## QUADRO DI COMANDO

- Interruttore motore ON - OFF (AA)
- Chiave avviamento e arresto motore (AE)
- Comando aria
- Rubinetto carburante
- Indicatore livello carburante
- Strumento digitale multifunzione: Voltmetro - Frequenzimetro - Contatore totali - Contatore parziale (resettabile)
- Interruttore magnetotermico
- Prese d'uscita: 1x230V 32A 2P+T CEE  
1x230V 16A 2P+T CEE  
1x230V 16A 2P+T Schuko
- Morsetto di terra (PE)
- Boccole d'uscita 12 Vdc (carica-batteria)
- Fusibile di protezione uscita 12Vdc

## QUADRO DI COMANDO 230/115V

- Interruttore motore ON - OFF (AA)
- Comando aria
- Rubinetto carburante
- Indicatore livello carburante
- Strumento digitale multifunzione: Voltmetro - Frequenzimetro - Contatore totali - Contatore parziale (resettabile)
- Interruttore magnetotermico
- Interruttore differenziale
- Prese d'uscita: 1x230V 32A 2P+T CEE  
1x115V 32A 2P+T CEE  
1x115V 16A 2P+T CEE
- Disgiuntori termici per protezione prese: 1x30A - 1x16A
- Commutatore di tensione: 230/115V
- Morsetto di terra (PE)



# PESO - DIMENSIONI E ACCESSORI

GE S-5000 BBM



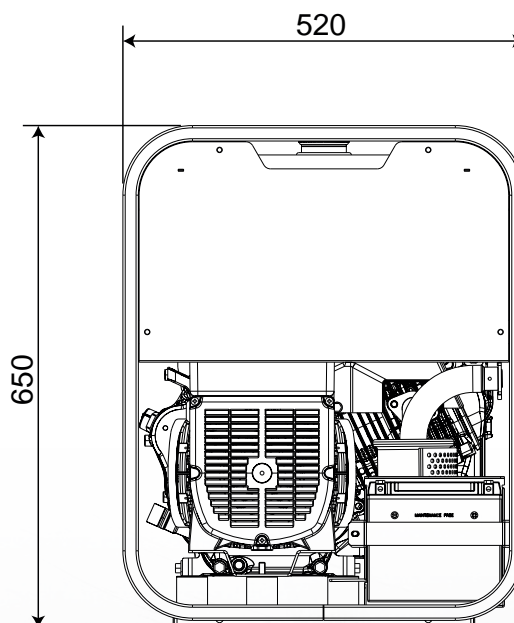
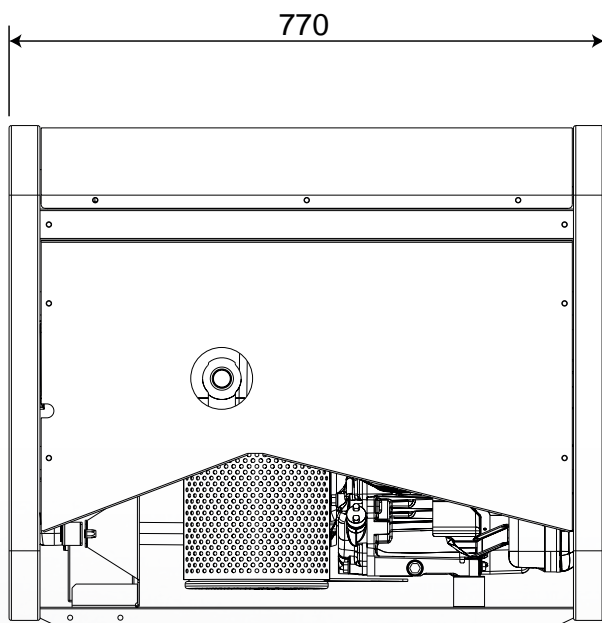
## PESO A SECCO MACCHINA:

- 76 Kg (AA)
- 86 Kg (AE)

Il gruppo elettrogeno raffigurato può includere accessori opzionali.



## DISEGNO DIMENSIONI



## ACCESSORI A RICHIESTA

- Messa a terra
- Carrello di movimentazione CM8



## VERSIONI A RICHIESTA

- Versione AVR
- Versione Avviamento Elettrico (AE)
- Versione 230/115V  
(solo per versione AA - non compatibile con AVR)



## ACCESSORI DA RICHIEDERE ALL'ORDINE

- Interruttore differenziale
- Sorvegliatore d'isolamento

## INFORMAZIONI GENERALI

### CONFORMITÀ MACCHINE A DIRETTIVE CE E NORME

2006/42/CE (Direttiva Macchine)  
 2014/35/UE (Direttiva Bassa Tensione)  
 2014/30/UE (Direttiva Compatibilità Elettromagnetica)  
 ISO 8528 (Reciprocating internal combustion engine driven alternating current generating sets)



ISO 9001:2015 - Cert. 0192

### GARANZIA

Tutti i dispositivi sono coperti dalla garanzia del produttore.

Documento non contrattuale. Specifiche soggette a modifiche senza preavviso.

© MOSA - Viale Europa, 59 - 20047 Cusago (Milano) - Italy - phone +39-0290352.1 - fax + 39-0290390466 E-mail: export@mosa.it Web site: www.mosa.it

