

# GRUPPO ELETTROGENO GE S-7000 HBM

Le immagini riportate sono indicative



## CARATTERISTICHE

- Avviamento elettrico con regolatore elettronico di giri (Vers. iGX)
- Arresto motore per basso livello olio
- Prese: 1x230V 32A 2P+T CEE  
1x230V 16A 2P+T CEE  
1x230V 16A 2P+T Schuko
- Interruttore magnetotermico
- Indicatore livello carburante
- Barella protettiva e parzialmente cofanata
- Portatile
- Conforme alle direttive CE per rumore e sicurezza
- Versione AVR **a richiesta** (di serie per la versione iGX)
- Predisposto per uso con quadro automatico EAS (Vers. iGX)
- Starter Automatico (Auto Choke) (Vers. iGX)



raffreddato ad aria



benzina



monofase



avviamento autoavvolgente



avviamento elettrico (iGX)



silenziato

## POTENZE NOMINALI D'USCITA

	SENZA AVR	CON AVR
* Potenza monofase Stand-by (LTP)	6.7 kVA (6 kW) 230V / 29.1A	7.2 kVA (6.5 kW) 230V / 31.3A
* Potenza monofase Stand-by (LTP)	6.7 kVA (6 kW) 115V / 58.2A	-
* Potenza monofase PRP	5.5 kVA (5 kW) 230V / 23.9A	6 kVA (5.4 kW) 230V / 26A
* Potenza monofase PRP	5.5 kVA (5 kW) 115V / 47.8A	-
* Potenza monofase COP	/	
Frequenza	50 Hz	
Cos φ	0.9	

\* Potenze dichiarate in accordo a ISO 8528

## DEFINIZIONI

**Potenze valide alle condizioni ambientali : temperatura 25°C, altitudine 100 metri s.l.m., umidità relativa 30%**

**Potenza Stand-by (LTP):** potenza d'emergenza. Potenza massima disponibile per uso con carichi variabili per un numero di ore/anno limitato a 500 h. Non è ammesso sovraccarico.

**Potenza PRP:** potenza continua con carichi variabili. Potenza massima disponibile per uso con carichi variabili per un numero illimitato di ore/anno. La potenza media prelevabile durante un periodo di 24 h non deve superare l' 70% del valore dichiarato.

**Potenza COP:** Potenza continua con carico costante. Potenza massima disponibile per uso con carico costante per un numero illimitato di ore/anno.

## MOTORE 3000 GIRI/MIN

### 4-TEMPI, OHV, ASPIRAZIONE NATURALE

Modello	HONDA GX 390	HONDA iGX 390
Potenza netta stand-by	8.2 kWm (11.1 hp)	
Potenza netta PRP	6.4 kWm (8.7 hp)	
Potenza netta COP	/	
Cilindri / Cilindrata	1 / 389 cm <sup>3</sup> (0.39 lt.)	
Alesaggio / Corsa	88 / 64 (mm)	
Rapporto di compressione	8.2 : 1	
BMEP (Pressione media effettiva : LTP - PRP)	/	
Regolatore di giri	Meccanico	Elettronico
<b>CONSUMO CARBURANTE</b>		
110 % (Potenza stand-by)	3.5 lt./h	
100 % di PRP	3.2 lt./h	
75 % di PRP	2.4 lt./h	
50 % di PRP	1.6 lt./h	
<b>SISTEMA DI RAFFREDDAMENTO</b>		
	Aria	
Capacità totale - solo motore	/	
Portata aria ventola	/	
<b>LUBRIFICAZIONE</b>		
Capacità totale olio	/	
Capacità olio in coppa	1.1 lt.	
Consumo olio a pieno carico	/	

## SCARICO

Massima portata dei gas di scarico	/
Massima temperatura dei gas di scarico	/
Massima contropressione	/
Diametro esterno tubo di scarico	/
<b>IMPIANTO ELETTRICO</b>	
Potenza motorino d'avviamento	/
Capacità altern. carica batteria	/
Avviamento a freddo	/
Con dispositivo per avviamento a freddo	/
<b>FILTRO ARIA</b>	a secco
Portata aria combustione	/
<b>CALORE SMALTITO A PIENO CARICO</b>	
Dai gas di scarico	/
Da acqua e olio	/
Irraggiato all'ambiente	/
Raffreddamento sovralimentazione	/

## ALTERNATORE

SINCRONO, MONOFASE, AUTOECCITATO, AUTOREGOLATO, SENZA SPAZZOLE (SENZA AVR)		
SINCRONO, MONOFASE, AUTOECCITATO, AUTOREGOLATO (CON AVR)		
	SENZA AVR	CON AVR
Potenza continua	6 kVA	7 kVA
Potenza stand-by	6.6 kVA	7.7 kVA
Tensione monofase	230 Vac	
Frequenza	50 Hz	
Cos φ	1	
Modello A.V.R.	/	HVR10
Precisione regolazione di tensione	± 5 %	± 2 %
Corrente di corto circuito sostenuta	3 In	
Cdt transitoria (100% del carico)	< 15 %	10 %
Tempo di risposta	/	
Rendimento a 100% del carico	77.5% (230V - Cosφ 1)	79 % (230V - Cos φ 1)
Isolamento	Classe H	
Collegamento - Terminali	Serie - N°4	
Compatibilità elettromagnetica (Soppressione Radio Interferenze)	EN55011	
Distorsione armonica - THD	< 6 %	< 5 %
Interferenza telefonica - THF	/	

REATTANZE (6 KVA - 230 V)	SENZA AVR	CON AVR
REATTANZE AVR (7 KVA - 230/115 V)		
Sincrona diretta - Xd	/	
Transitoria diretta - X'd	/	
Subtransitoria diretta - X"d	/	
Sincrona in quad. - Xq	/	
Subtrans. in quadratura - X"q	/	
Di sequenza inversa - X2	/	
Di sequenza zero - X0	/	
<b>COSTANTI DI TEMPO</b>		
Transitoria - T"d	/	
Subtransitoria - T"d	/	
A vuoto - T'do	/	
Unidirezionale - Ta / Armature - Ta	/	
Rapporto di corto-circuito Kcc	/	
Grado di Protezione IP	IP 23	
Portata aria di raffreddamento	0.06/ m³/sec	0.583/ m³/sec
Accoppiamento - Cuscinetti	Diretto J609b - N°1	

## SPECIFICHE GENERALI

Capacità serbatoio	20 lt.
Autonomia (75% di PRP)	8.5 h
Batteria avviamento	/
Grado di Protezione IP	IP 23

* Potenza acustica misurata LwA (pressione LpA)	96 dB(A) (71 dB(A) @ 7m)
* Potenza acustica garantita LwA (pressione LpA)	96 dB(A) (71 dB(A) @ 7m)
Classe di prestazione	G2

\* Potenza acustica in accordo alla Direttiva 2000/14/CE

## QUADRO DI COMANDO

- Chiave avviamento e arresto motore (Vers. iGX)
- Interruttore motore ON - OFF
- Comando aria (AA)
- Interruttore Local-Remote Start (AE)
- Connettore EAS (AE)
- Rubinetto carburante
- Indicatore livello carburante
- Strumento digitale multifunzione: Voltmetro - Frequenzimetro - Conta-ore totali - Conta-ore parziale (resettabile)
- Interruttore magnetotermico
- Prese d'uscita: 1x 230V 32A 2P+T CEE  
1x 230V 16A 2P+T CEE  
1x 230V 16A 2P+T Schuko
- Disgiuntori termici per protezione prese 230V/16A : 2 x 16A
- Morsetto di terra (PE)

## QUADRO DI COMANDO 230/115V

- Chiave avviamento e arresto motore (Vers. iGX)
- Interruttore motore ON - OFF (AA)
- Comando aria
- Rubinetto carburante
- Indicatore livello carburante
- Strumento digitale multifunzione: Voltmetro - Frequenzimetro - Contaore totali - Conta-ore parziale (resettabile)
- Interruttore magnetotermico
- Interruttore differenziale
- Prese d'uscita: 1x230V 32A 2P+T CEE  
1x115V 32A 2P+T CEE  
1x115V 16A 2P+T CEE
- Disgiuntori termici per protezione prese: 1x30A - 1x16A
- Commutatore di tensione: 230/115V
- Morsetto di terra (PE)

# PESO - DIMENSIONI E ACCESSORI

GE S-7000 HBM



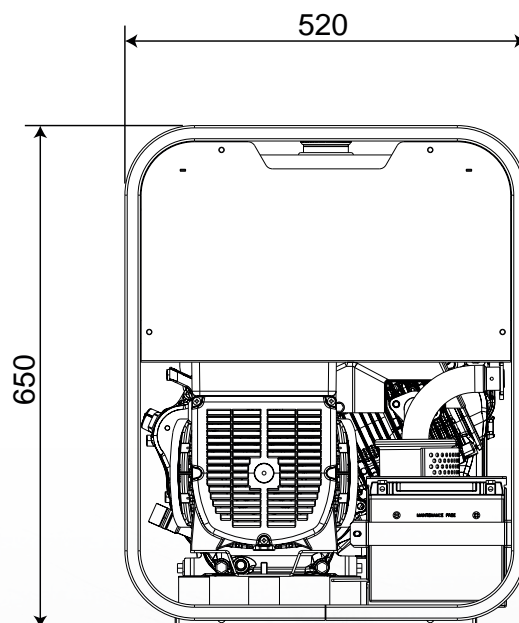
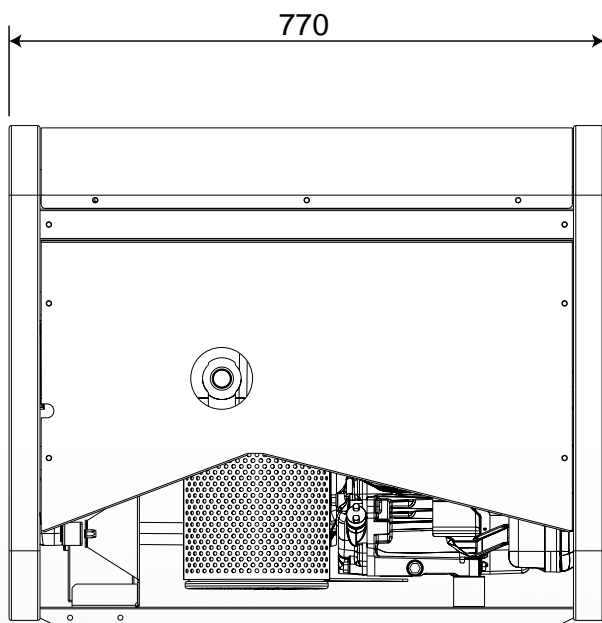
## PESO A SECCO MACCHINA:

- 94 kg
- 98 kg (AVR)

Il gruppo elettrogeno raffigurato può includere accessori opzionali.



## DISEGNO DIMENSIONI



### ACCESSORI A RICHIESTA

- Messa a terra
- Carrello di movimentazione CM8
- Quadro d'intervento automatico EAS 15 - 806 (AE)

### VERSIONI A RICHIESTA

- Versione AVR
- Versione 230/115V  
(solo per versione AA - non compatibile con AVR)
- Versione Avviamento Elettrico (Vers. iGX)

### ACCESSORI DA RICHIEDERE ALL'ORDINE

- Interruttore differenziale
- Sorvegliatore d'isolamento

## INFORMAZIONI GENERALI

### CONFORMITÀ GRUPPI ELETTROGENI A DIRETTIVE CE E NORME

- 2006/42/CE (Direttiva Macchine)
- 2014/35/UE (Direttiva Bassa Tensione)
- 2014/30/UE (Direttiva Compatibilità Elettromagnetica)
- 2000/14/CE (Direttiva Emissione Acustica per macchine destinate a funzionare all'aperto)
- ISO 8528 (Reciprocating internal combustion engine driven alternating current generating sets)



ISO 9001:2015 - Cert. 0192

### GARANZIA

Tutti i dispositivi sono coperti dalla garanzia del produttore.

Specifiche soggette a modifiche senza preavviso. Per richieste diverse o ulteriori informazioni contattare i servizi commerciali.

© MOSA - Viale Europa, 59 - 20090 Cusago (Milano) - Italy - phone +39-0290352.1 - fax + 39-0290390466 E-mail: info@mosa.it Web site: www.mosa.it

