

GRUPPO ELETTROGENO GE S-6000 YDM

Le immagini riportate sono indicative



POTENZE NOMINALI D'USCITA

* Potenza monofase Stand-by (LTP)	5.7 kVA (5.1 kW) / 230V / 24.8A
* Potenza monofase PRP	5 kVA (4.5 kW) / 230 V / 21.7A
* Potenza monofase COP	/
Frequenza	50 Hz
Cos φ	0.9

* Potenze dichiarate in accordo a ISO 8528

MOTORE 3000 GIRI/MIN

4-TEMPI, ASPIRAZIONE NATURALE

Modello	YANMAR L100V
Potenza netta stand-by	6.3 kWm (8.5 hp)
Potenza netta PRP	5.7 kWm (7.7 hp)
Potenza netta COP	/
Cilindri / Cilindrata	1 / 435 cm ³
Alesaggio / Corsa	86 / 75 (mm)
Rapporto di compressione	20 : 1
BMEP (Pressione media effettiva : LTP - PRP)	/
Regolatore di giri	Meccanico
CONSUMO CARBURANTE	
110 % (Potenza stand-by)	1.5 lt./h
100 % di PRP	1.3 lt./h
75 % di PRP	1 lt./h
50 % di PRP	0.8 lt./h
SISTEMA DI RAFFREDDAMENTO	
Capacità totale - solo motore	/
Portata aria ventola	/
LUBRIFICAZIONE	
Capacità totale olio	/
Capacità olio in coppa	1.6 lt.
Consumo olio a pieno carico	/

CARATTERISTICHE

- Avviamento Autoavvolgente (AA)
- Arresto motore per bassa pressione olio (AE)
- Prese: 1x 230V 32A 2P+T CEE
1x 230V 16A 2P+T CEE
1x 230V 16A 2P+T Schuko
- Interruttore magnetotermico
- Indicatore livello carburante
- Barella protettiva e parzialmente cofanata
- Predisposto per uso con quadro automatico EAS (AE)
- Non conforme a direttiva rumore 2000/14/EC



raffreddato ad aria



diesel



monofase



avviamento autoavvolgente



avviamento elettrico



silenziato

DEFINIZIONI

Potenze valide alle condizioni ambientali : temperatura 25°C, altitudine 100 metri s.l.m., umidità relativa 30%

Potenza Stand-by (LTP): potenza d'emergenza. Potenza massima disponibile per uso con carichi variabili per un numero di ore/anno limitato a 500 h. Non è ammesso sovraccarico.

Potenza PRP: potenza continua con carichi variabili. Potenza massima disponibile per uso con carichi variabili per un numero illimitato di ore/anno. La potenza media prelevabile durante un periodo di 24 h non deve superare l' 70% del valore dichiarato.

Potenza COP: Potenza continua con carico costante. Potenza massima disponibile per uso con carico costante per un numero illimitato di ore/anno.

SCARICO

Massima portata dei gas di scarico	/
Massima temperatura dei gas di scarico	/
Massima contropressione	4.3 kPa
Diametro esterno tubo di scarico	/
IMPIANTO ELETTRICO	
Potenza motorino d'avviamento	0.8 kW
Capacità altern. carica batteria	15 A
Avviamento a freddo	0°C
Con dispositivo per avviamento a freddo	/
FILTRO ARIA	
Portata aria combustione	/
CALORE SMALTITO A PIENO CARICO	
Dai gas di scarico	/
Da acqua e olio	/
Irraggiato all'ambiente	/
Raffreddamento sovralimentazione	/

ALTERNATORE

SINCRONO, MONOFASE, AUTOECCITATO, AUTOREGOLATO, SENZA SPAZZOLE (SENZA AVR) SINCRONO, MONOFASE, AUTOECCITATO, AUTOREGOLATO (CON AVR)		
	SENZA AVR	CON AVR
Potenza continua	6 kVA	7 kVA
Potenza stand-by	6.6 kVA	7.7 kVA
Tensione monofase	230 Vac	
Frequenza	50 Hz	
Cos φ	1	
Modello A.V.R.	/	HVR10
Precisione regolazione di tensione	± 5 %	± 2 %
Corrente di corto circuito sostenuta	3 In	
Cdt transitoria (100% del carico)	< 15 %	10 %
Tempo di risposta	/	
Rendimento a 100% del carico	77.5% (230V - Cos φ 1)	79 % (230V - Cos φ 1)
Isolamento	Classe H	
Collegamento - Terminali	Serie - N°4	
Compatibilità elettromagnetica (Soppressione Radio Interferenze)	EN55011	
Distorsione armonica - THD	< 6 %	< 5 %
Interferenza telefonica - THF	/	

REATTANZE (6 KVA - 230 V) REATTANZE AVR (7 KVA - 230/115 V)	SENZA AVR	CON AVR
Sincrona diretta - Xd	/	
Transitoria diretta - X'd	/	
Subtransitoria diretta - X"d	/	
Sincrona in quad. - Xq	/	
Subtrans. in quadratura - X"q	/	
Di sequenza inversa - X2	/	
Di sequenza zero - X0	/	
COSTANTI DI TEMPO		
Transitoria - T'd	/	
Subtransitoria - T"d	/	
A vuoto - T'do	/	
Unidirezionale - Ta / Armature - Ta	/	
Rapporto di corto-circuito Kcc	/	
Grado di Protezione IP	IP 23	
Portata aria di raffreddamento	0.06/ m³/sec	0.583/ m³/sec
Accoppiamento - Cuscinetti	Diretto J609b - N°1	

SPECIFICHE GENERALI

Capacità serbatoio	20 lt.
Autonomia (75% di PRP)	20 h
Batteria avviamento	12 Vdc -18Ah (AE)
Grado di Protezione IP	IP 23

Potenza acustica LwA (pressione LpA)	99 dB(A) (74 dB(A) @ 7m)
Classe di prestazione	G2

QUADRO DI COMANDO

- Chiave di avviamento e arresto motore (AE)
- Spia arresto bassa pressione olio (AE)
- Spia allarme carica batteria (AE)
- Interruttore Local-Remote Start (AE)
- Connettore EAS (AE)
- Strumento digitale multifunzione: Voltmetro - Frequenzimetro- Contaore totali - Contaore parziale (resettabile)
- Indicatore livello carburante
- Rubinetto carburante
- Interruttore magnetotermico
- Prese d'uscita: 1x 230V 32A 2P+T CEE
1x 230V 16A 2P+T CEE
1x 230V 16A 2P+T Schuko
- Interruttori magnetotermici per protezione prese 16A
- Morsetto di terra (PE)

PESO - DIMENSIONI E ACCESSORI

GE S-6000 YDM



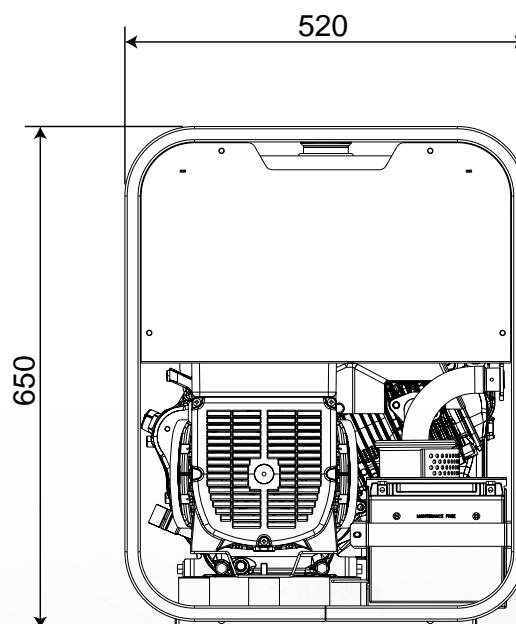
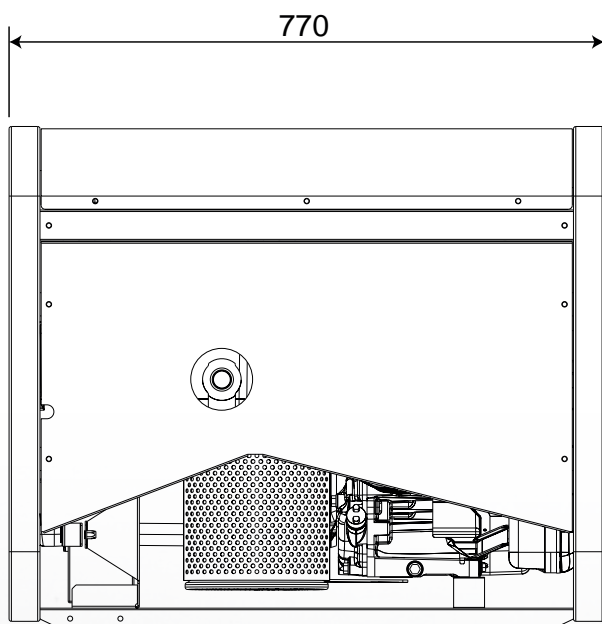
PESO A SECCO MACCHINA:

- 123 Kg (AA)
- 127 Kg (AVR AA)
- 133 Kg (AE)
- 137 Kg (AVR AE)

Il gruppo elettrogeno raffigurato può includere accessori opzionali.



DISEGNO DIMENSIONI



ACCESSORI A RICHIESTA

- Quadro d'intervento automatico EAS 15 - 806 (AE)
- Comando a distanza TCM6 (AE)
- Messa a terra
- Carrello di movimentazione CM8

VERSIONI A RICHIESTA

- Versione AVR
- Versione Avviamento Elettrico

ACCESSORI DA RICHIEDERE ALL'ORDINE

- Interruttore differenziale
- Sorvegliatore d'isolamento

INFORMAZIONI GENERALI

CONFORMITÀ MACCHINE A DIRETTIVE CE E NORME

- 2006/42/CE (Direttiva Macchine)
- 2014/35/UE (Direttiva Bassa Tensione)
- 2014/30/UE (Direttiva Compatibilità Elettromagnetica)
- ISO 8528 (Reciprocating internal combustion engine driven alternating current generating sets)



ISO 9001:2015 - Cert. 0192

GARANZIA

Tutti i dispositivi sono coperti dalla garanzia del produttore.

Documento non contrattuale. Specifiche soggette a modifiche senza preavviso.

© MOSA - Viale Europa, 59 - 20047 Cusago (Milano) - Italy - phone +39-0290352.1 - fax + 39-0290390466 E-mail: export@mosa.it Web site: www.mosa.it

