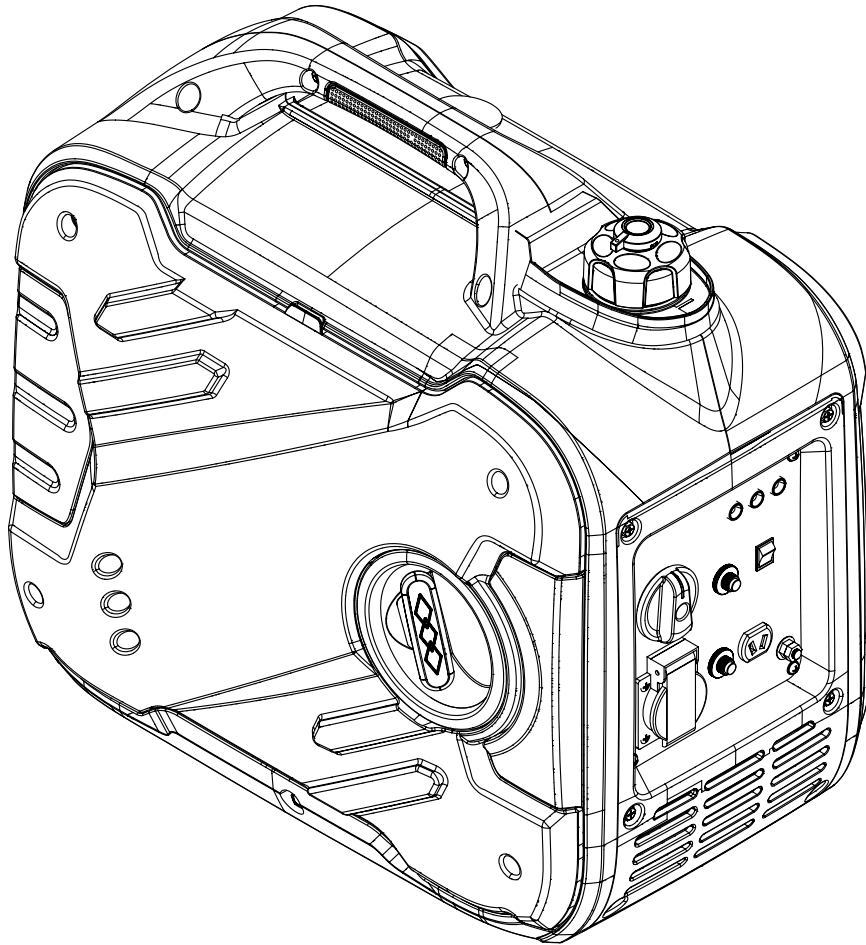


# MOSA

CK8000119003\_IT  
04-2020

## Manuale d'uso e manutenzione



D5262270

## Generatore Inverter **GE 2000 MI**



Istruzioni originali

<b>1.</b>	<b>Introduzione</b> .....	<b>1</b>
1.1	Premessa .....	1
1.2	Documentazione fornita .....	1
1.3	Assistenza tecnica.....	2
1.4	Ricambi .....	2
1.5	Dichiarazione di conformità .....	2
1.6	Modifiche non autorizzate .....	2
1.7	Usi consentiti e non consentiti.....	2
1.8	Dati di identificazione .....	3
1.9	Livello potenza sonora .....	4
<b>2.</b>	<b>Sicurezze</b> .....	<b>5</b>
2.1	Informazioni di sicurezza.....	5
2.2	Posizionamento decalco di sicurezza e informazione.....	6
2.2.1	Spiegazione delle decalco .....	6
2.3	Precauzioni generali.....	7
2.3.1	Dispositivi di protezione personali.....	7
2.3.1	Controllare l'area di lavoro .....	7
2.4	Prevenzione degli incendi .....	8
2.4.1	Incendio dovuto a carburante, olio.....	8
2.4.2	Incendi causati da accumulo di materiale infiammabile.....	8
2.4.3	Incendi causati dal cablaggio elettrico .....	8
2.4.4	Incendi causati dalle tubazioni .....	8
2.5	Precauzioni per il sollevamento e il trasporto.....	8
2.5.1	Sollevamento e trasporto manuale .....	8
2.6	Precauzioni per il posizionamento della macchina.....	8
2.6.1	Precauzioni sul luogo di posizionamento.....	8
2.6.2	Precauzioni per i collegamenti elettrici.....	9
2.7	Precauzioni durante il funzionamento .....	9
2.8	Precauzioni contro il rumore.....	9
2.9	Precauzioni durante il rifornimento di carburante e olio motore.....	10
2.10	Precauzioni per la manutenzione .....	10
2.11	Precauzioni per lo smaltimento del materiale di scarto .....	11
2.12	Smaltimento della macchina .....	11
<b>3.</b>	<b>Dati tecnici</b> .....	<b>12</b>
3.1	Dati tecnici GE 2000 MI.....	12
3.2	Schema elettrico.....	13
<b>4.</b>	<b>Descrizione</b> .....	<b>14</b>
4.1	Componenti principali.....	14
4.2	Componenti pannello di controllo .....	15
4.2.1	Spiegazione dei componenti del pannello di controllo.....	16
<b>5.</b>	<b>Consegna, disimballaggio e installazione</b> .....	<b>20</b>
5.1	Consegna.....	20
5.2	Disimballaggio .....	20

<b>6.</b>	<b>Funzionamento</b> .....	<b>22</b>
6.1	Collegamento a un impianto domestico .....	22
6.2	Carico totale .....	23
6.3	Uso simultaneo alimentazione a corrente alternata e corrente continua .....	23
6.4	Messa a terra .....	24
6.5	Controlli prima dell'avviamento .....	25
6.6	Avviamento e arresto del motore .....	25
6.6.1	Avviamento del motore .....	25
6.7	Funzionamento corrente alternata (AC) .....	28
6.8	Funzionamento corrente continua (CC) .....	29
6.8.1	Caricare una batteria .....	29
6.9	Collegamento in modalità parallelo .....	30
6.10	Risoluzione dei problemi .....	31
<b>7.</b>	<b>Manutenzione</b> .....	<b>32</b>
7.1	Tabella di manutenzione periodica .....	32
7.2	Carburante .....	33
7.3	Olio motore .....	33
7.4	Filtro aria motore .....	35
7.4.1	Pulizia .....	35
7.4.2	Sostituzione .....	35
7.5	Pulizia parascintille .....	36
7.6	Controllo e sostituzione candela .....	37
7.7	Pulizia filtro serbatoio carburante .....	37
7.8	Rimessaggio .....	38
7.9	Smaltimento .....	38

## 1. Introduzione

### 1.1 Premessa

Questo manuale fornisce all'Operatore e ai Tecnici qualificati e autorizzati le informazioni tecniche riguardanti il generatore Inverter GE 2000 MI (in seguito chiamato anche "macchina"), prodotto dalla MOSA div. della BCS S.p.A. (in seguito chiamata anche "costruttore").

In questo manuale l'Operatore addetto e i Tecnici qualificati, trovano le indicazioni per:

- Conoscere le sicurezze e le norme fondamentali da adottare per evitare pericoli e danni alle persone, alla macchina e all'ambiente.
- Conoscere le componenti principali della macchina e il suo funzionamento.
- Eseguire la manutenzione ordinaria programmata.
- Conoscere gli eventuali interventi di manutenzione straordinaria.

Questo manuale è parte integrante della macchina e la deve seguire anche negli eventuali cambi di proprietà, fino allo smantellamento finale.

Il manuale e tutte le pubblicazioni a esso allegate devono essere conservati con cura, in un luogo facilmente accessibile, conosciuto dall'operatore e dai tecnici qualificati autorizzati per gli interventi di manutenzione.

Leggere attentamente quanto viene descritto prima di iniziare il lavoro o eseguire le regolazioni o le manutenzioni richieste.

Nel caso il manuale venga smarrito, danneggiato o diventi illeggibile, richiederne la copia alla MOSA indicando il modello della macchina, la matricola e l'anno di costruzione.

Nel caso la macchina venga ceduta, il cedente è tenuto a consegnare questo manuale al nuovo proprietario.

La macchina è soggetta ad aggiornamenti per migliorarne le prestazioni; in questo manuale sono riassunte le informazioni riguardanti lo stato della tecnica al momento della fornitura.

MOSA si riserva la facoltà di apportare miglioramenti e modifiche a particolari e accessori, senza aggiornare tempestivamente questo manuale se non in casi eccezionali di integrazioni fondamentali riguardanti il funzionamento in sicurezza.



#### **ATTENZIONE**

- **L'uso improprio e operazioni di manutenzione scorrette possono provocare seri danni alle persone e accorciare la "vita utile" della macchina.**
- **L'Operatore e i Tecnici qualificati devono conoscere tutte le indicazioni riportate in questo manuale prima di usare la macchina o eseguire operazioni di manutenzione.**
- **Le procedure contenute in questo manuale si intendono applicabili alle macchine solo se utilizzate per gli usi consentiti e con tutte le sicurezze funzionanti.**  
**Se la macchina viene utilizzata per scopi diversi da quelli indicati o in condizioni di sicurezza diverse da quelle indicate, il Cliente diventa direttamente responsabile delle persone eventualmente coinvolte in incidenti o infortuni e delle usure anomale della macchina.**

### 1.2 Documentazione fornita

La documentazione fornita con la macchina comprende questo Manuale d'uso e manutenzione.

## 1. Introduzione

### 1.3 Assistenza tecnica

Il Servizio Assistenza Tecnica e di Ricambi sono a disposizione dei Clienti.

MOSA raccomanda di rivolgersi al più vicino centro di assistenza autorizzato per avere un intervento specializzato per tutte le operazioni di controllo e revisione.

Al fine di ottenere risposte rapide ed efficaci, indicare il Modello e la Matricola” riportato sulla targa di identificazione (vedere “1.8 Dati di identificazione”).

### 1.4 Ricambi

Devono essere usati solo ed esclusivamente ricambi originali che garantiscono funzionalità e durata. L'uso dei ricambi non originali farà decadere ogni obbligo di garanzia e Assistenza Tecnica.

### 1.5 Dichiarazione di conformità

Il costruttore:

MOSA div. della BCS S.p.A.

Viale Europa, 59 20047 Cusago (Milano) Italy

Dichiara che la macchina:

GE 2000 MI

È conforme a quanto previsto dai requisiti delle seguenti Direttive CE/UE:

- Direttiva macchine 2006/42/CE
- Direttiva bassa tensione 2014/35/EU
- Direttiva compatibilità elettromagnetica 2014/30/EU
- Direttiva emissione acustica per macchine destinate a funzionare all'aperto 2000/14/CE emendata da 2005/88/CE

e a quanto previsto dai requisiti dei seguenti regolamenti UK:

- The Supply of Machinery (Safety) Regulations 2008/1597
- The Electrical Equipment (Safety) - Regulations 2016/1101
- Electromagnetic Compatibility - Regulations 2016/1091
- The Noise Emission in the Environment by Equipment for use Outdoors - Regulations 2001/1701

### 1.6 Modifiche non autorizzate

Nessuna modifica può essere apportata alla macchina senza l'autorizzazione di MOSA.

Modifiche non autorizzate fanno decadere ogni forma di garanzia sulla macchina e ogni responsabilità civile e/o penale in caso di incidenti o infortuni

### 1.7 Usi consentiti e non consentiti

Questa macchina viene utilizzata per generare corrente alternata in accordo alle specifiche del sistema elettrico dichiarato.

La tecnologia Inverter fornisce una energia pulita e stabile ideale per una vasta gamma di applicazioni in particolare per i dispositivi elettronici sensibili.

Porte USB integrate permettono la ricarica di dispositivi mobili e un uscita a 12Vcc in corrente continua consente la ricarica di piccole batterie al piombo.

## 1.8 Dati di identificazione

I dati che identificano la macchina sono riportati sulla targa di identificazione applicata nella zona indicata in figura.

Essi sono necessari per la richiesta di ricambi e per comunicazioni con il Servizio Assistenza.

# INVERTER GENERATOR

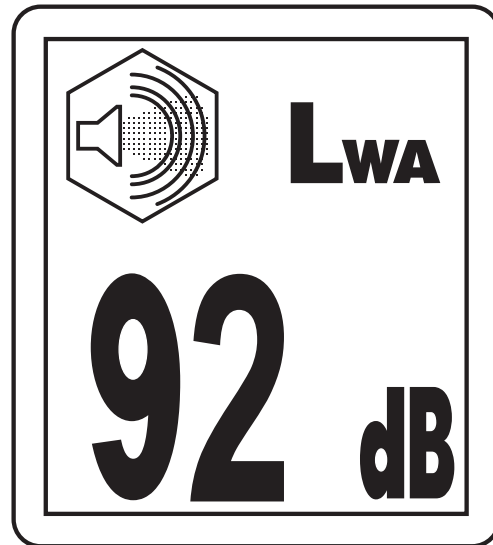
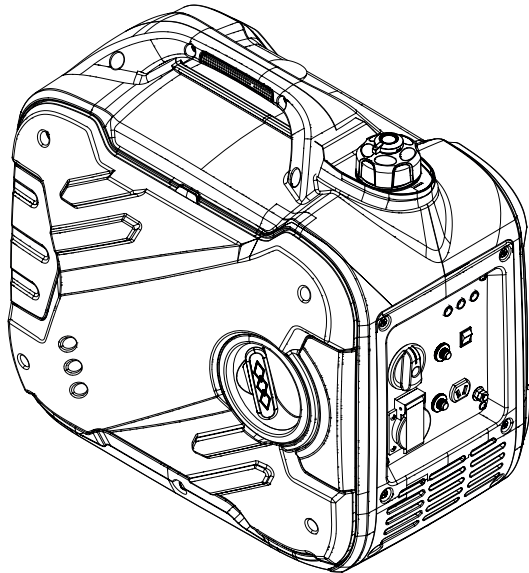
<b>MODEL</b>	GE2000MI	<b>WEIGHT</b>	22KG
<b>MAX OUTPUT</b>	2000W	<b>AMPERAGE</b>	7,8A
<b>SURGE WATTS</b>	1800W	<b>FREQUENCY</b>	50Hz
<b>VOLTAGE</b>	230V	<b>DC OUTPUT</b>	12V/8.3A

- Model: modello
- Max Output: Potenza Massima - kW
- Surge Watts: Potenza di alimentazione - W
- Weight: Peso a secco (kg)
- Voltage: Voltaggio - V
- Amperage: Amperaggio - A
- Frequency: Frequenza Hz
- DC Output: Uscita CC - V/A

## 1. Introduzione

### 1.9 Livello potenza sonora

Il livello di potenza sonora del generatore Inverter è riportato sulla decalco applicata nella zona indicata in figura.



Il valore indica il livello di potenza sonora garantito nel rispetto della direttiva 2000/14/CE.

- Livello potenza sonora (LWA) - Unità di misura dB(A): rappresenta la quantità di energia acustica emesse nell'unità di tempo indipendentemente dalla distanza del punto di misurazione.

## 2. Sicurezze


### 2.1 Informazioni di sicurezza

Rispettare sempre le avvertenze contenute in questo manuale e presenti sulle decalco applicate sulla macchina.

Questo permette di utilizzare la macchina in modo sicuro evitando di procurare danni alle cose e infortuni o morte alle persone.

Per identificare i messaggi importanti di sicurezza sono stati utilizzati le seguenti parole e i seguenti simboli.



Il simbolo  identifica messaggi importanti di sicurezza sulla macchina, nel manuale e altrove. Quando si vede questo simbolo seguire le istruzioni nei messaggi di sicurezza.



#### **PERICOLO**

- Questa parola indica una situazione di rischio imminente che, se non viene evitata, potrebbe provocare lesioni gravi o anche la morte alle persone e gravi danni alle cose.



#### **AVVERTENZA**

- Questa parola indica una potenziale situazione di rischio che, se non viene evitata, potrebbe provocare lesioni gravi o anche la morte alle persone e gravi danni alle cose.



#### **ATTENZIONE**

- Questa parola indica una potenziale situazione di rischio che, se non viene evitata, potrebbe provocare lesioni di media o lieve entità.  
Può essere inoltre utilizzata per evitare che si effettuino operazioni rischiose che possono essere causa di danni alla macchina.

I seguenti termini servono per trasmettere all'utente le informazioni cui attenersi per evitare danni alla macchina.



#### **Importante**

- Se non sono osservate le precauzioni descritte, la macchina potrebbe subire danni e la sua vita utile ridursi.

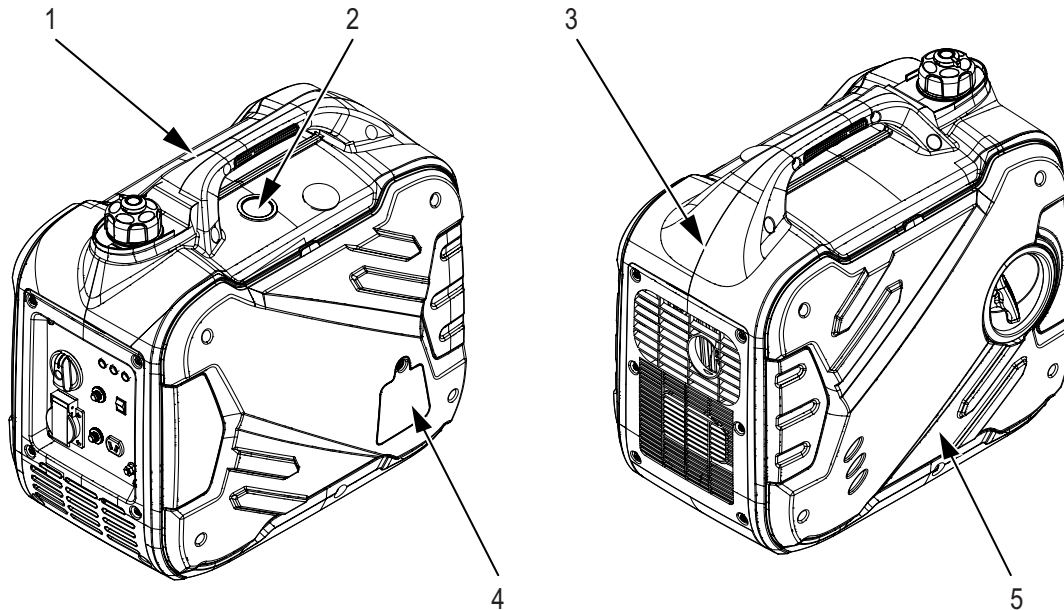
Nota

- Questa parola viene usata per indicare ulteriori informazioni utili.



## 2. Sicurezze

### 2.2 Posizionamento decalco di sicurezza e informazione



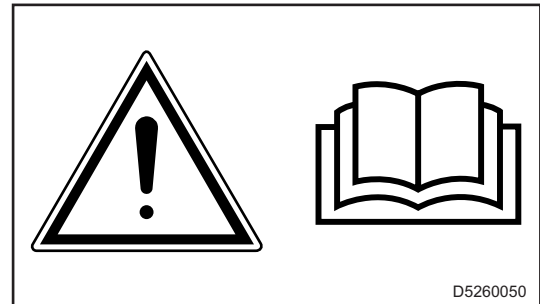
#### 2.2.1 Spiegazione delle decalco

	<ul style="list-style-type: none"> <li>• Pos. 1 - Consultare il manuale Utilizzando questa macchina sussiste il pericolo di incendi, esplosioni, inalazione gas tossici e ustioni per l'alta temperatura. Consultare il manuale istruzioni e attenersi alle istruzioni sulla sicurezza descritte.</li> </ul>
	<ul style="list-style-type: none"> <li>• Pos. 2 - Candele motore Consultare il manuale prima di rimuovere le candele motore.</li> </ul>
	<ul style="list-style-type: none"> <li>• Pos. 3 - Attenzione! Alta temperatura. Non toccare! Per evitare ustioni dovute al contatto con parti calde, arrestare il motore e attendere che si siano sufficientemente raffreddate.</li> </ul>
	<ul style="list-style-type: none"> <li>• Pos. 4 - Coperchio di accesso per controllo, rabbocco e sostituzione olio motore.</li> </ul>
	<ul style="list-style-type: none"> <li>• Pos. 5 - Per lo smaltimento attenersi alla Direttiva 2012/19/UE sui rifiuti di apparecchiature elettriche ed elettroniche (RAEE).</li> </ul>

## 2.3 Precauzioni generali

Eventuali errori durante l'uso, i controlli o la manutenzione potrebbero provocare rischi di infortuni, anche gravi

- Prima di eseguire le operazioni leggere questo manuale e le decalco applicate alla macchina e attenersi alle avvertenze.  
Qualora non venga compresa qualche parte del manuale, chiedere spiegazioni all'incaricato della sicurezza.
- La macchina può essere utilizzata e riparata solamente da personale addestrato e autorizzato.
- Non lavorare in caso di malessere, di assunzione di alcool o medicinali che diminuiscono la capacità di operare in sicurezza o di riparare la macchina.
- Prima di iniziare le operazioni, controllare la macchina. Nel caso in cui si rilevino delle anomalie, non azionare la macchina prima di aver completato le dovute riparazioni.
- Rispettare le disposizioni e le leggi vigenti del Paese in cui si lavora.



### 2.3.1 Dispositivi di protezione personali

- Durante la manutenzione (sostituzione olio motore, pulizia candele ecc.) indossare i dispositivi di protezione personali come calzature di sicurezza e guanti.
- Prima di utilizzare i dispositivi di protezione personale, controllare che siano in perfetto stato.



### 2.3.1 Controllare l'area di lavoro

- Controllare che l'area sia sgombra di materiali che possono essere pericolosi durante il funzionamento del generatore Inverter (come materiali o liquidi infiammabili).
- Assicurarsi che non si avvicinino persone (in particolare bambini) all'area in cui il generatore Inverter è posizionato e messo in funzione.

## 2.4 Prevenzione degli incendi

### 2.4.1 Incendio dovuto a carburante, olio

- Evitare di avvicinare qualsiasi fiamma a sostanze infiammabili come carburante e olio.
- Non fumare, né utilizzare fiamme libere in prossimità di sostanze infiammabili.
- Prima di eseguire i rifornimenti, arrestare la macchina.
- Prestare attenzione a non versare sostanze infiammabili su superfici surriscaldate o su parti dell'impianto elettrico.
- Dopo aver eseguito i rifornimenti, eliminare eventuali versamenti e serrare saldamente tutti i tappi di riempimento.
- Per sicurezza sul posto di lavoro, stoccare gli strofinacci intrisi di materiali infiammabili in un contenitore.
- Conservare olio e carburante in luoghi prestabiliti e ben ventilati e vietare l'ingresso a personale non autorizzato.
- Quando si esegue la pulizia della macchina non utilizzare sostanze infiammabili come gasolio o benzina.



### 2.4.2 Incendi causati da accumulo di materiale infiammabile

- Rimuovere foglie secche, schegge, pezzi di carta, polvere di carbone, o altri materiali infiammabili accumulati sulla macchina.

### 2.4.3 Incendi causati dal cablaggio elettrico

- Tenere sempre i cablaggi elettrici puliti e ben serrati.
- Controllare periodicamente che non vi siano parti allentate o danneggiate. Serrare i connettori o i morsetti del cablaggio allentati.
- Riparare o sostituire eventuali cavi danneggiati.

### 2.4.4 Incendi causati dalle tubazioni

- Controllare periodicamente che le fascette dei tubi siano fissate saldamente.
- Se allentati, potrebbero vibrare durante il funzionamento della macchina e causare fuoriuscita di liquidi, provocando incendi e gravi infortuni, anche mortali.

## 2.5 Precauzioni per il sollevamento e il trasporto

### 2.5.1 Sollevamento e trasporto manuale

- Movimentare la macchina con l'apposita maniglia.
- Movimentare la macchina con motore spento, cavi elettrici scollegati e serbatoio carburante vuoto.

## 2.6 Precauzioni per il posizionamento della macchina

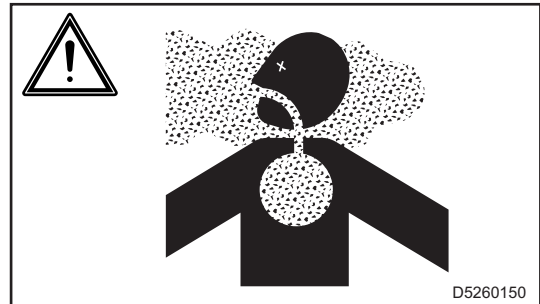
### 2.6.1 Precauzioni sul luogo di posizionamento

- È vietato utilizzare la macchina in ambienti chiusi come case e garage anche se porte e finestre sono aperte.

Questa macchina è stata progettata per uso esterno e può quindi essere posizionata all'aperto.

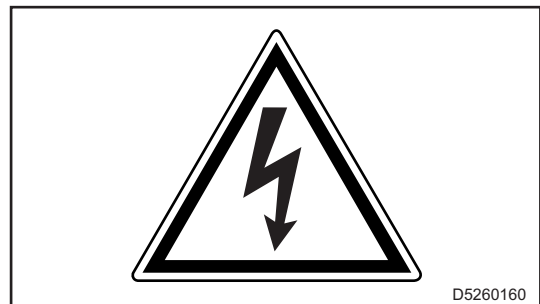
In caso di precipitazioni meteorologiche (pioggia, neve ecc.), posizionare la macchina in un luogo adeguatamente riparato. Se non è possibile, non utilizzare la macchina.

- Non posizionare macchine o apparecchiature vicino a fonti di calore, in zone a rischio con pericolo di esplosione o pericolo di incendio.  
Posizionare la macchina a distanza di sicurezza da depositi di carburante, da materiale infiammabile (stracci, carta, ecc.), da sostanze chimiche.  
Attenersi a quanto previsto dalle autorità competenti.
- Per limitare situazioni potenzialmente pericolose isolare la zona circostante alla macchina, precludendo la possibilità di avvicinamento alle persone non autorizzate.
- Anche se le macchine prodotte sono conformi alla normativa sulla compatibilità elettromagnetica non posizionare la macchina vicino ad apparecchiature influenzabili dalla presenza di campi magnetici.
- Assicurarsi che l'area immediatamente circostante la macchina sia pulita e libera da detriti.
- Posizionare sempre la macchina su una superficie piana e solida che non sia soggetta a cedimenti in modo da evitare ribaltamenti, slittamenti o cadute durante il funzionamento.
- La macchina deve essere sempre posizionata in modo che i gas di scarico si disperdano nell'aria senza essere inalati da persone o animali.  
I gas di scarico di un motore contengono monossido di carbonio: tale sostanza è nociva alla salute e, in elevata concentrazione, può causare intossicazione e morte.
- In caso di utilizzo della macchina in ambienti chiusi è necessario assicurarsi che l'area sia ben ventilata.



### 2.6.2 Precauzioni per i collegamenti elettrici

- Utilizzare spine elettriche appropriate alle prese d'uscita della macchina e verificare che i cavi elettrici siano in buone condizioni.
- Non utilizzare la macchina con mani e/o indumenti bagnati o umidi.



### 2.7 Precauzioni durante il funzionamento

- Fermare immediatamente la macchina in caso di anomalie di funzionamento. Non riavviare la macchina senza aver prima individuato e risolto il problema.
- Non avvolgere o coprire con teli la macchina mentre è in funzione. Prima di coprire la macchina assicurarsi che le parti motore siano fredde.  
Se le parti del motore sono ancora calde sussiste il rischio di danneggiamento della macchina e di incendio.
- Non posizionare oggetti o ostacoli in prossimità delle finestre di aspirazione e espulsione aria; un eventuale surriscaldamento del generatore potrebbe provocare un incendio.

### 2.8 Precauzioni contro il rumore

- Il rumore eccessivo può causare problemi temporanei o permanenti all'udito.  
Il rischio effettivo derivante dall'impiego della macchina dipende dalle condizioni in cui viene utilizzata.
- Sulla macchina è presente una decalco che dichiara il Livello di potenza sonora dB(A) emessa dalla macchina. Il valore fornisce un'indicazione del contributo di rumore che la macchina emette quando viene utilizzata consentendo una valutazione di rischio da rumore nell'ambiente dove è posizionato il generatore.
- L'adozione di misure specifiche (come cuffie o tappi auricolari) deve essere valutato dall'operatore.

## 2. Sicurezza

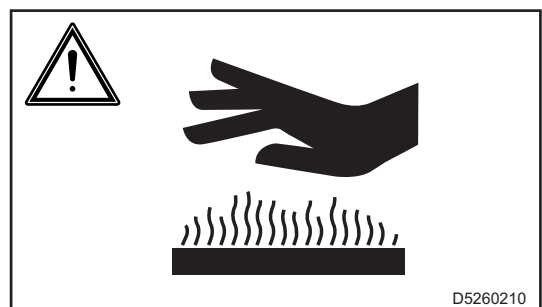
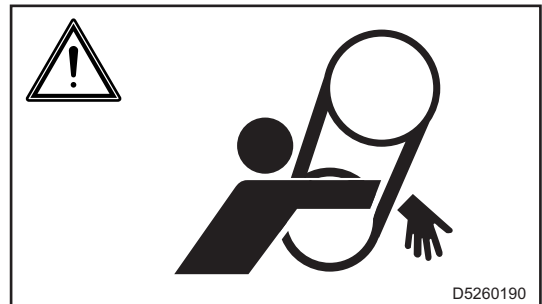
### 2.9 Precauzioni durante il rifornimento di carburante e olio motore

- Il carburante e l'olio motore sono infiammabili. Effettuare il rifornimento a motore spento.
- Effettuare il rifornimento di carburante solo all'aperto o in ambienti ben ventilati.
- Non fumare o usare fiamme libere durante il rifornimento.
- Non effettuare il rifornimento di carburante con il motore avviato o caldo.
- Pulire e asciugare le eventuali dispersioni di olio motore e carburante prima di riavviare la macchina.
- Dopo il rifornimento serrare a fondo i tappi dei serbatoi.
- Non riempire completamente il serbatoio carburante per permettere l'espansione del carburante al suo interno.
- Non superare il livello MAX dell'olio motore.



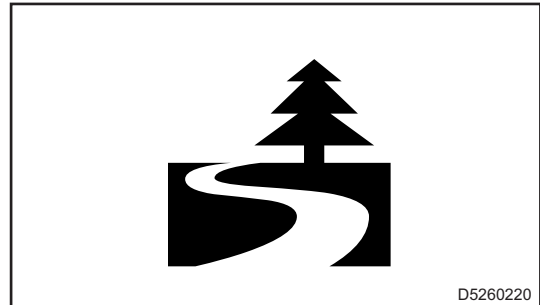
### 2.10 Precauzioni per la manutenzione

- Arrestare la macchina e scollegare tutti i dispositivi elettrici.
- Per evitare infortuni, non effettuare la manutenzione a motore avviato.
  - Parti rotanti come la ventola sono pericolosi e possono prendere una parte del corpo o un oggetto indossato. Quando si esegue la manutenzione, prestare attenzione a avvicinarsi alle parti rotanti.
  - Prestare attenzione a non lasciar cadere né inserire strumenti o altri oggetti nella ventola o in altre parti rotanti. Essi possono toccare le parti rotanti ed essere proiettati.
- Non toccare il motore, i tubi e il silenziatore di scarico durante il funzionamento o immediatamente dopo il suo arresto. Lasciare raffreddare il motore prima di eseguire qualsiasi operazione.
- Quando si esegue lo scarico dell'olio motore, il motore deve essere caldo.  
L'olio motore potrebbe entrare in contatto con la pelle e provocare ustioni.
- Non rimuovere le protezioni e i dispositivi di sicurezza. Se è necessario rimuoverli, terminate le operazioni di manutenzione installare le protezioni rimosse e ripristinare i dispositivi di sicurezza.
- Utilizzare attrezzi di lavoro in buono stato e adatto al lavoro da eseguire.  
Se si utilizza un attrezzo danneggiato o deformato o se si utilizza un attrezzo per uno scopo diverso da quello previsto, sussiste il pericolo di causare gravi lesioni personali o morte.



### 2.11 Precauzioni per lo smaltimento del materiale di scarto

- Assicurarsi di stoccare il liquido di scarto in contenitori o serbatoi.
- Non scaricare l'olio direttamente sul terreno o nel sistema fognario, nei fiumi, nei mari o nei laghi.
- Quando si smaltiscono scarti nocivi come olio, carburante, liquido refrigerante, solventi, filtri e batterie, attenersi alle leggi e alle normative vigenti.
- Affidare alle aziende autorizzate lo smaltimento di materiale in gomma, plastica e componenti che li contengono (tubi flessibili, cavi, cablaggi, ecc.) in conformità alle leggi e ai regolamenti applicabili.



### 2.12 Smaltimento della macchina

Questa macchina è classificata come Apparecchiatura elettrica.

Per lo smaltimento attenersi alla Direttiva 2012/19/UE sui rifiuti di apparecchiature elettriche ed elettroniche (RAEE). Il simbolo apposto sul prodotto o sulla documentazione prevede che, alla fine della vita utile la macchina deve essere smaltita separatamente.

L'adeguata raccolta differenziata contribuisce a evitare possibili effetti negativi sull'ambiente e sulla salute e favorisce il reimpiego e/o riciclo dei materiali di cui è composta l'apparecchiatura.



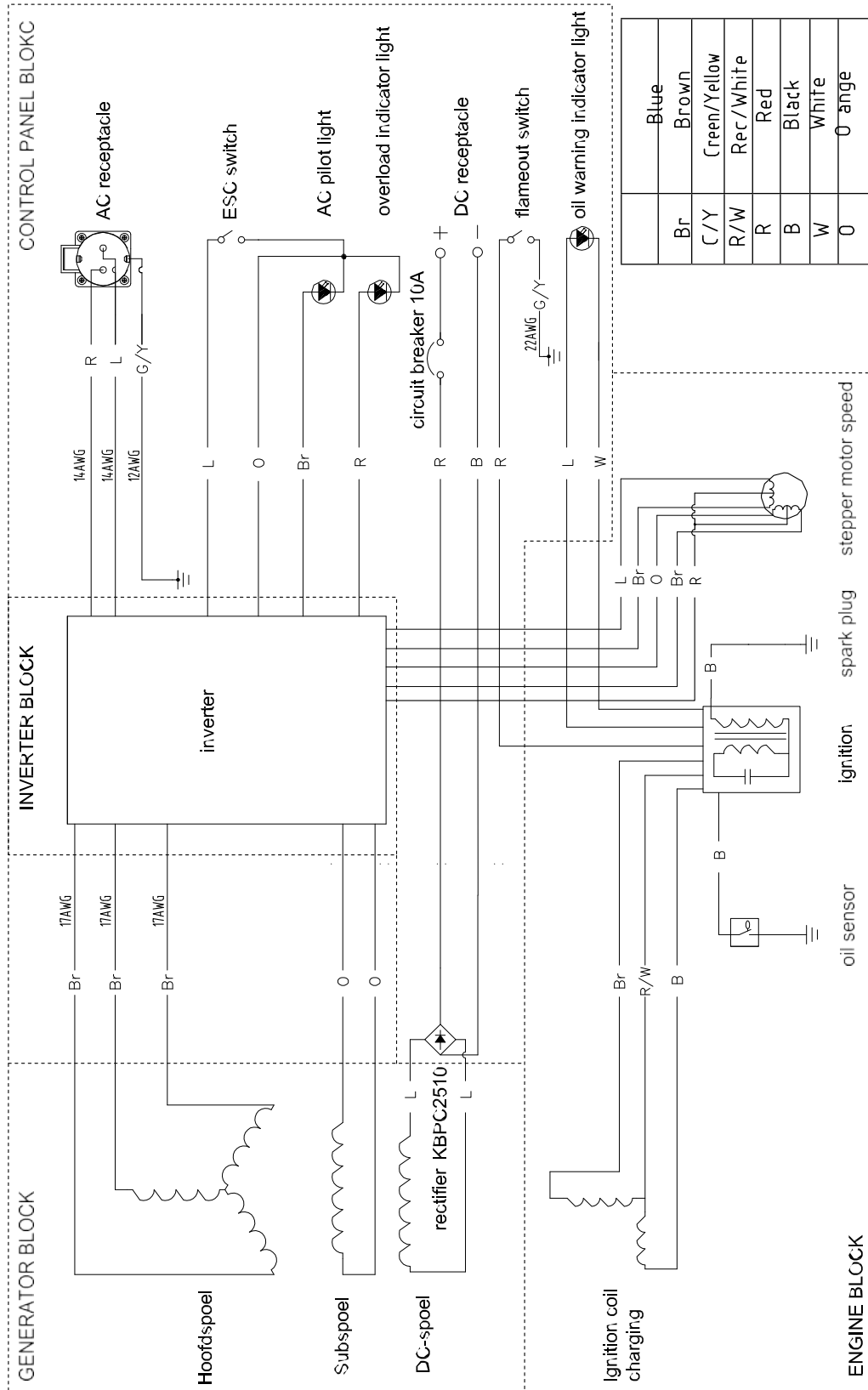
### 3. Dati tecnici

## 3. Dati tecnici

### 3.1 Dati tecnici GE 2000 MI

Modello n.		Generatore 2kW
Generatore	Tipo	Inverter silenziato
	Frequenza nominale (Hz)	50
	Voltaggio nominale (V)	230
	Potenza nominale (kW)	1.8
	Fattore di potenza	1
	Qualità di uscita AC	ISO8528 G2
	Tensione di carica (DC) (V)	12
	Corrente di carica (DC) (A)	8.3
	Protezione da sovraccarico (DC)	Protettore non fusibile
	Secondo la direttiva 2000/14/EC e 2005/88/EC Potenza acustica:90dBA Livello di pressione acustica: 68dBA Tolleranza K:2dBA	
Motore	Motore	GK 80-i
	Tipo motore	monocilindrico, 4-Tempi, raffreddato ad aria, OHV
	Cilindrata (cc)	79.7
	Tipo benzina	Benzina verde
	Capacità serbatoio benzina (L)	5
	Autonomia (alla Potenza nominale) (h)	4
	Capacità olio (L)	0.35
	Tipo candela	TORCH-A5RTC
	Modalità avviamento	Avviamento a strappo
Gruppo elettrogeno	Lunghezza×Profondità×Altezza (mm)	498×298×459
	Peso netto (kg)	22

## 3.2 Schema elettrico



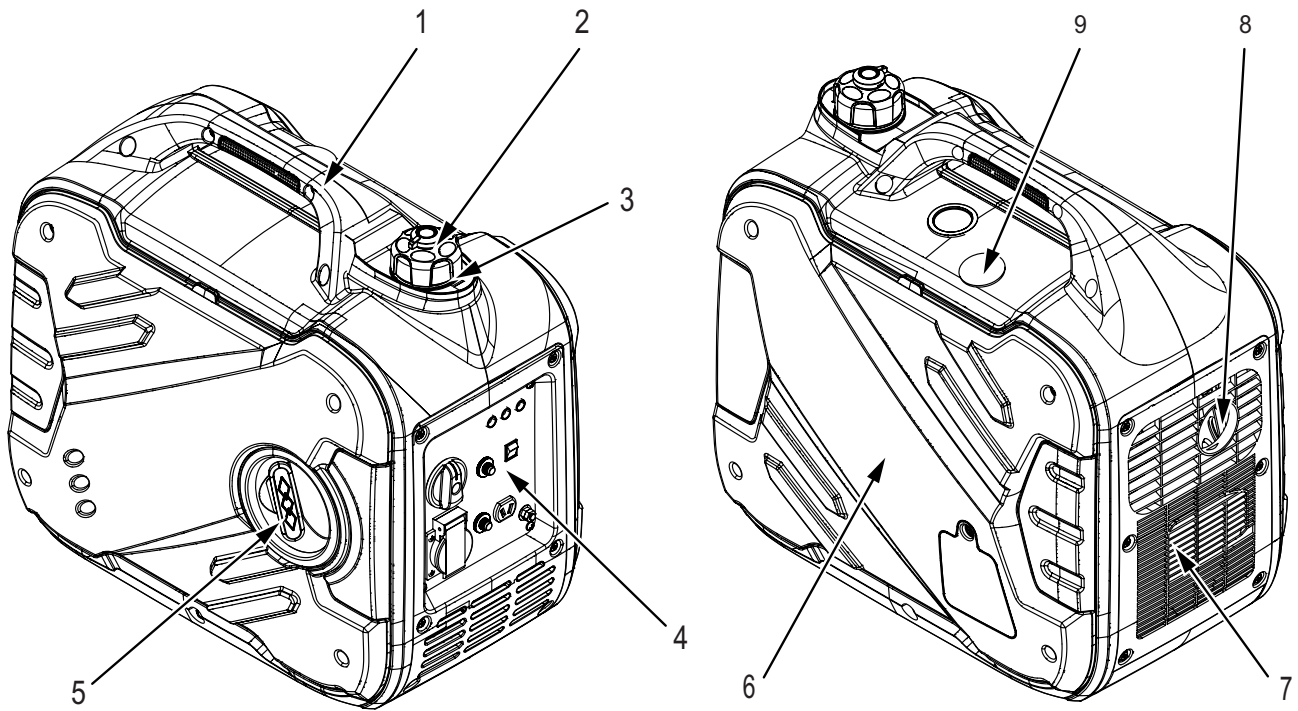


## 4. Descrizione

### 4. Descrizione

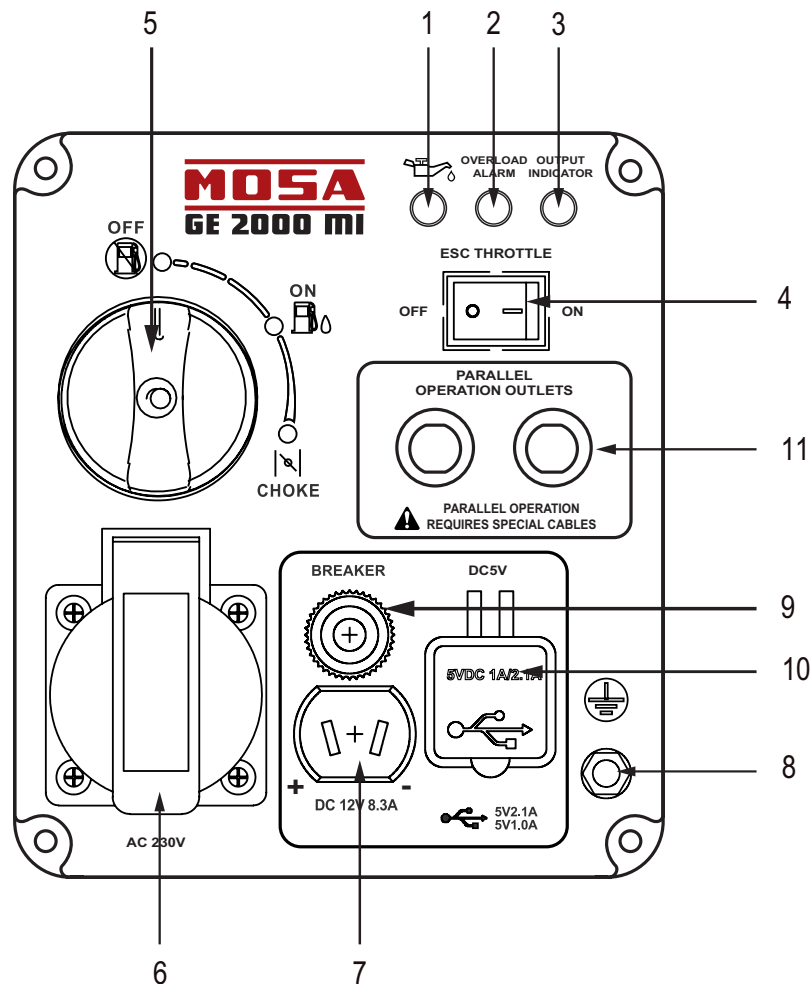
Il generatore Inverter è una macchina che trasforma l'energia meccanica generata da un motore a combustione in una sorgente di energia elettrica a corrente alternata per l'alimentazione di sorgenti di illuminazione, piccoli elettrodomestici e utensili e a corrente continua per la ricarica di batterie.

#### 4.1 Componenti principali



- ① Maniglia di trasporto
- ② Manopola sfiato tappo serbatoio
- ③ Tappo serbatoio
- ④ Pannello di controllo
- ⑤ Avviatore
- ⑥ Tappo di riempimento olio
- ⑦ Griglia di ventilazione
- ⑧ Marmitta
- ⑨ Coperchio manutenzione candela

## 4.2 Componenti pannello di controllo



- (1) Spia dell'olio
- (2) Luce indicatore sovraccarico
- (3) Luce pilota AC
- (4) ESC (Controllo intelligente motore)
- (5) Interruttore 3 in 1 (include interruttore start/stop, rubinetto benzina e chiusura aria)
- (6) Presa AC
- (7) Presa DC
- (8) Terminale di Terra
- (9) Protezione DC
- (10) USB
- (11) Uscita di parallelo

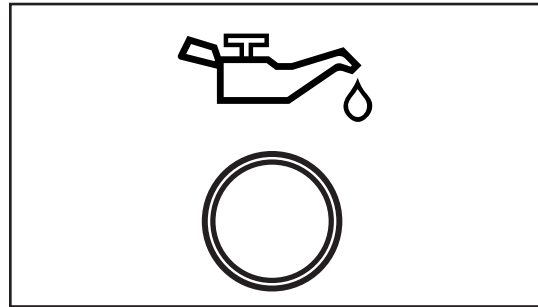
### 4.2.1 Spiegazione dei componenti del pannello di controllo

#### 1 - Spia dell'olio (rossa)

Quando il livello dell'olio scende al di sotto del livello inferiore, la spia dell'olio si accende e il motore si arresta automaticamente. A meno che non si rifornisca nuovamente di olio, il motore non si riavvia.

Suggerimento: Se il motore si spegne o non si avvia, girare l'interruttore del motore su "ON", quindi tirare la corda di avviamento.

Se la spia dell'olio lampeggia per alcuni secondi, il livello di olio è insufficiente. Aggiungere olio e riavviare.



#### 2 - Spia di sovraccarico (Rossa)

La spia di sovraccarico si accende quando vi è un sovraccarico di un dispositivo elettrico collegato, l'unità inverter si surriscalda o il voltaggio di uscita AC aumenta. Quindi, la protezione AC scatterà, arrestando la generazione di energia al fine di proteggere il generatore e tutti i dispositivi elettrici collegati. La spia luminosa CA (verde) si spegnerà e la spia di sovraccarico (rossa) rimarrà accesa, ma il motore non smetterà di funzionare.

Quando la spia di sovraccarico si accende e la generazione di corrente si arresta, procedere come segue:

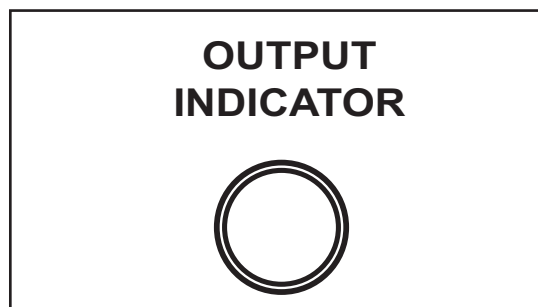
1. Spegner tutti i dispositivi elettrici collegati e spegnere il motore.
2. Ridurre la potenza totale dei dispositivi elettrici collegati entro la potenza nominale
3. Controllare eventuali blocchi nell'ingresso dell'aria di raffreddamento e intorno all'unità di controllo. Se vengono rilevati blocchi, rimuoverli
4. Dopo il controllo, riavviare il motore.

Suggerimento: La spia di sovraccarico può accendersi per alcuni secondi all'inizio quando si utilizzano dispositivi elettrici che richiedono una grande corrente di avviamento, come un compressore o una pompa sommersa. Tuttavia, questo non è un malfunzionamento.



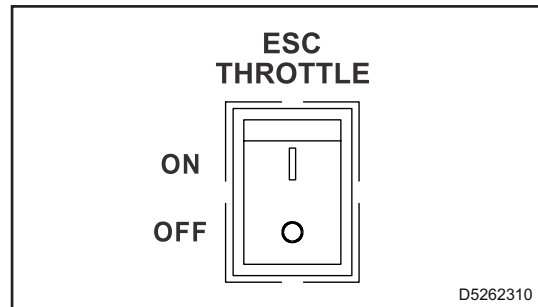
#### 3 - Luce pilota AC (Verde)

La luce pilota AC si accende quando il motore parte e produce corrente.



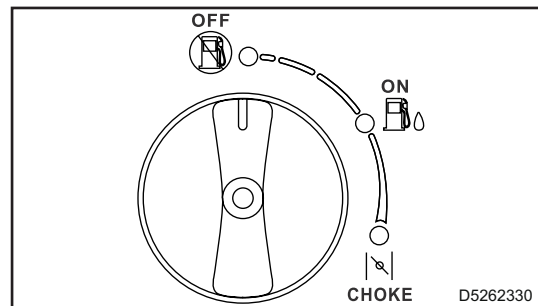
## 4 - Interruttore di regolazione regime motore (ESC)

- **Pos. ON.**  
Quando questo interruttore è in posizione ON il regime motore viene regolato in base al carico collegato migliorando consumi e rumorosità.
- **Pos. OFF.**  
Quando l'interruttore è in posizione OFF il regime motore è fissato a 3600 giri/min.  
È consigliato lasciare l'interruttore in questa posizione quando si collegano dispositivi che richiedono un carico elevato all'avviamento.



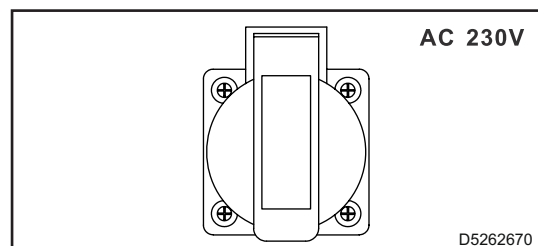
## 5 - Interruttore multi-funzione

- **Pos. OFF.**  
In questa posizione il carburante è chiuso e il circuito elettrico di accensione impedisce l'avviamento.
- **Pos. ON.**  
In questa posizione il carburante è aperto e il circuito elettrico di accensione è attivo.
- **Pos. CHOKE.**  
Ruotare l'interruttore in questa posizione per eseguire l'avviamento.  
In questa posizione il carburante è aperto, il circuito elettrico di accensione è attivo e la valvola a farfalla del carburatore è chiusa.  
Con motore caldo o temperatura ambiente alta non ruotare l'interruttore in posizione CHOKE per l'avviamento, ma lasciarlo in posizione ON.



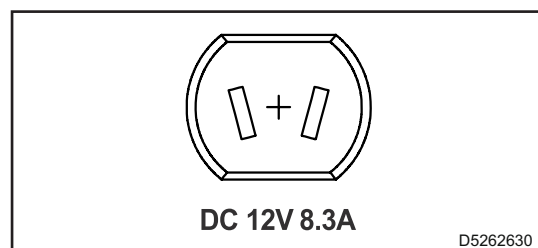
## 6 - Prese di corrente alternata (AC)

Prese di collegamento dei dispositivi elettrici in AC



## 7 - Presa DC

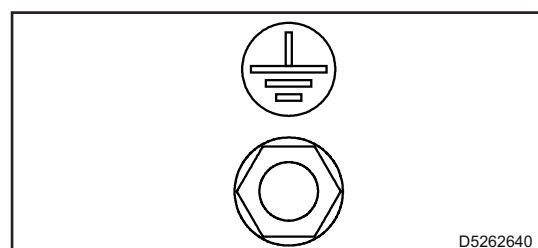
Collegare il cavo fornito in dotazione per prelevare corrente continua DC.



## 8 - Morsetto di terra

Morsetto di collegamento del generatore Inverter a un impianto di terra.

Utilizzare il morsetto solo se necessario. Per i dettagli vedere il paragrafo "6.4 Messa a terra".



## 4. Descrizione

### 9 - Protezione corrente continua (DC)

Quando la protezione è in posizione ON è possibile prelevare corrente continua (DC).

Quando la corrente erogata supera il valore nominale la protezione scatta automaticamente in posizione OFF interrompendo l'erogazione di corrente continua (DC).

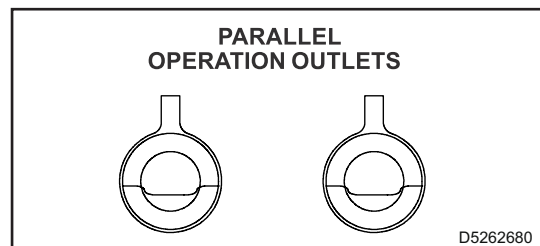
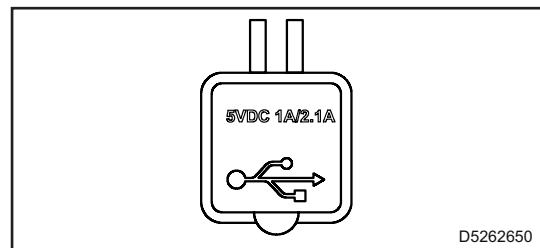
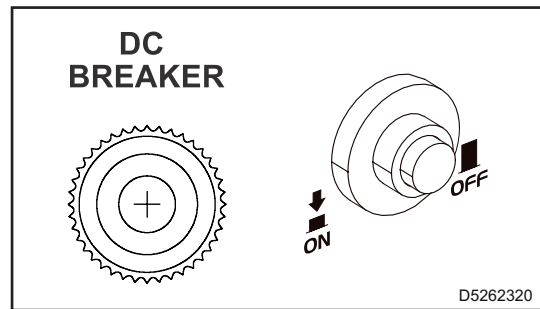
Scollegare il carico collegato, lasciare raffreddare la protezione e ridurre il carico al di sotto del suo valore nominale. Se la protezione interviene nuovamente con una corrente inferiore al valore nominale rivolgersi a un Centro Assistenza.

### 10 - Prese USB

Prese USB per la ricarica di dispositivi mobili

### 11 - Uscita di parallelo

Uscita per il collegamento in parallelo di due generatori.





## 5. Consegna, disimballaggio e installazione

### 5.1 Consegna

- La macchina viene normalmente trasportata e consegnata imballata in un'ideale scatola di cartone.
- Tutto il materiale spedito viene controllato prima della consegna al Cliente.
- È necessario, controllare il materiale consegnato, con quanto riportato nell'elenco dettagliato della spedizione.

#### **Importante**

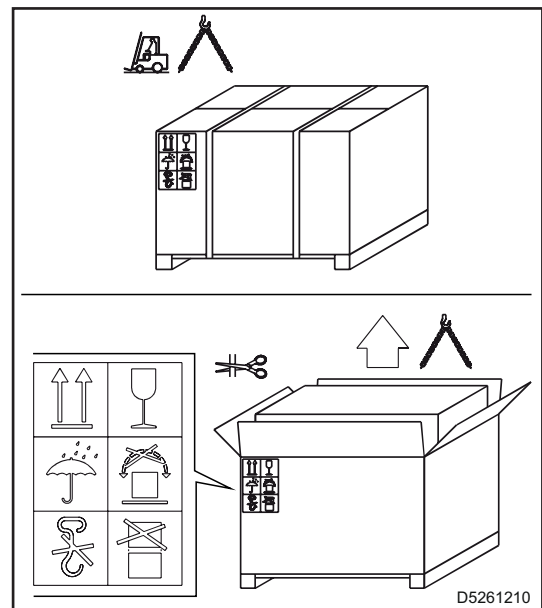
- Al ricevimento controllare l'attrezzatura per verificare eventuali danni (rotture o ammaccature rilevanti) dovuti alla fase di trasporto.  
Nel caso in cui ciò fosse accaduto, è necessario farlo immediatamente presente alla ditta trasportatrice e apporre nella, bolla di consegna, la clausola "Accetto con riserva".
- Nel caso in cui, al momento della consegna, si rilevassero danni di notevole importanza, causati nella fase di trasporto, insieme a eventuali parti mancanti che si dovessero riscontrare, comunicare tempestivamente l'accaduto a MOSA div. della BCS S.p.A.

### 5.2 Disimballaggio

- Lo scarico dell'imballaggio deve essere eseguito con la massima cura utilizzando se necessario un'attrezzatura di sollevamento di idonea portata (es.: carrello elevatore a forche).
- Depositare l'imballo su un piano stabile e orizzontale.
- Le operazioni di movimentazione dei carichi devono essere eseguite da personale qualificato nel rispetto delle normative vigenti in materia di sicurezza sui luoghi di lavoro del paese di utilizzo.



**Non disperdere l'imballaggio nell'ambiente, ma attenersi alle normative vigenti nel Paese di utilizzo.**







## 6. Funzionamento

### 6. Funzionamento



#### AVVERTENZA

- Prima di procedere al posizionamento e all'avviamento, leggere attentamente la sezione "2. Sicurezza".
- Non sovraccaricare il generatore perchè potrebbe danneggiarsi.
- Quando si alimentano apparecchiature di precisione, controllori elettronici, computer, apparecchiature basate su microcomputer o cariche batterie, mantenere il generatore a una distanza sufficiente per evitare interferenze elettromagnetiche causate dal motore.
- Se il generatore deve alimentare apparecchiature mediche, è necessario consultare produttore o l'azienda sanitaria competente.
- Alcuni apparecchi elettrici o motori elettrici di uso generale hanno correnti di avviamento elevate e non possono essere utilizzati anche se rientrano nei campi di alimentazione indicati nella tabella successiva. Consultare il produttore dell'apparecchiatura.

### 6.1 Collegamento a un impianto domestico



#### IMPORTANTE

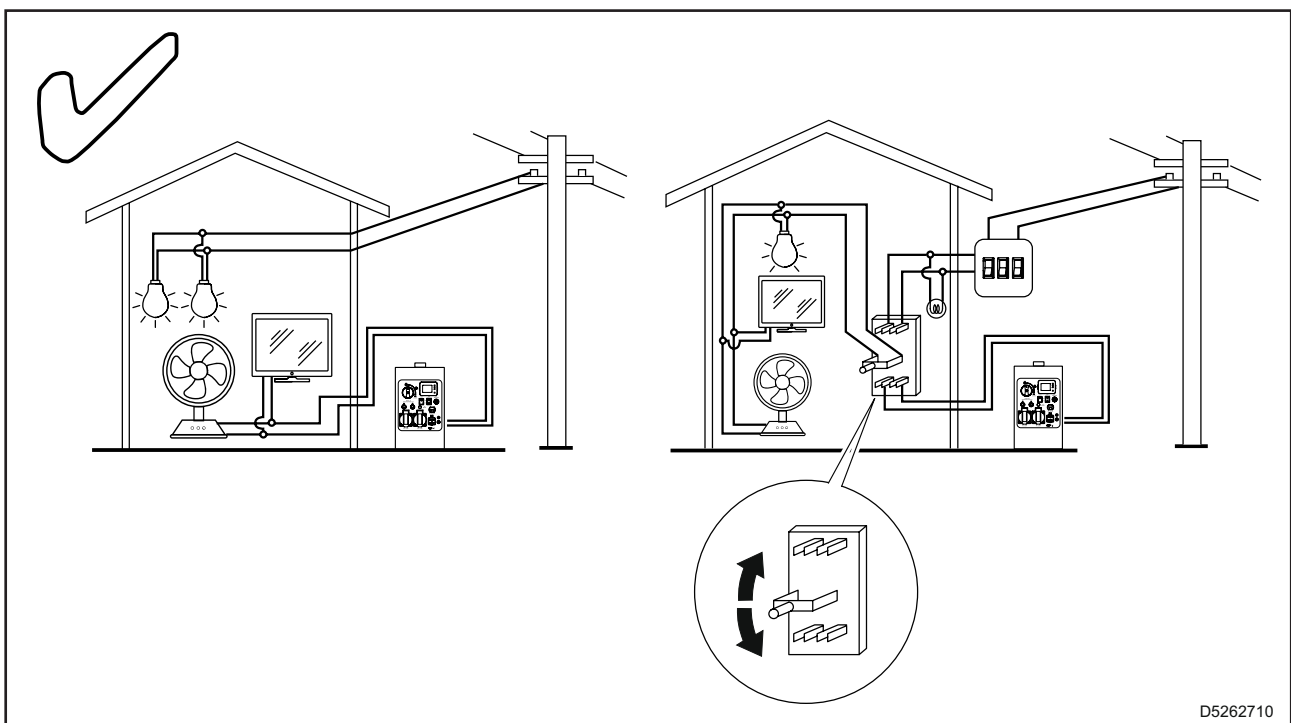
- Il collegamento all'impianto domestico deve essere effettuato da un elettricista qualificato che deve eseguire il collegamento secondo le norme vigenti nel luogo di installazione.

Il collegamento elettrico all'impianto è una delle operazioni più importanti nella fase che precede l'utilizzo domestico.

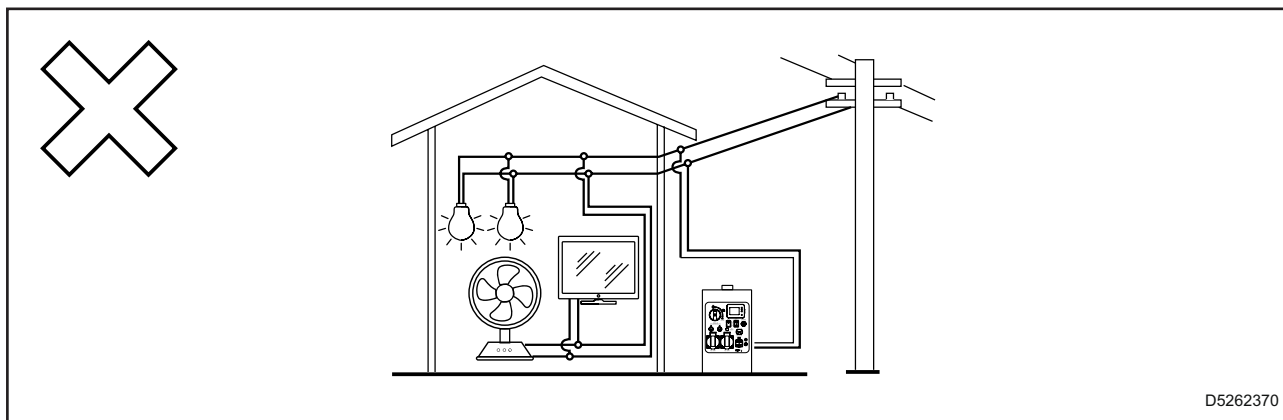
Dal corretto collegamento dipende la sicurezza e l'efficienza del generatore e dello stesso impianto utilizzatore.

Il generatore deve essere collegato direttamente agli utilizzi e non in parallelo ad altre fonti di alimentazioni.

#### Collegamento corretto



## Collegamento errato



### 6.2 Carico totale

Assicurarsi che il carico totale rientri nella potenza del generatore.

### Carico corrente alternata (AC)

<b>Carichi puramente resistivi</b> (es. Lampade a incandescenza, stufe elettriche a resistenza, scaldabagno elettrici, ferri da stiro)	Fattore di potenza: 1	Potenza nominale: $\leq 1800$ W
<b>Carichi con elevata corrente di spunto</b> (es. Utensili elettrici dotati di motore universale, smerigliatrici angolari, seghe alternative portatili, seghe circolari portatili, pistole termiche)	Fattore di potenza: 0,8 - 0,95	Potenza nominale: $\leq 1440$ W
<b>Carichi con elevata corrente di spunto</b> (es. Motori asincroni, compressori, paranchi, betoniere, lampade a fluore-scenza)	Fattore di potenza: 0,4 - 0,75	Potenza nominale: $\leq 544$ W

### Carico corrente continua (CC)

Tensione nominale: 12V	Corrente nominale 8,3 A	Potenza nominale: $\leq 96$ W
------------------------	-------------------------	-------------------------------

### 6.3 Uso simultaneo alimentazione a corrente alternata e corrente continua

Per utilizzare simultaneamente l'alimentazione a corrente alternata e corrente continua la potenza totale non deve essere superata.

Se la potenza totale viene superata, si accende la spia di sovraccarico OVERLOAD.



## 6. Funzionamento

### Esempio

Uscita nominale del generatore		≤ 1800 W
Frequenza	Fattore di potenza	Potenza nominale
Corrente alternata (AC)	1.0	≤ 1800 W
	0.8	≤ 1440 W
Corrente continua (DC)		≤ 96 W (12V/8.3A)

### 6.4 Messa a terra



#### AVVERTENZA

- La macchina non è dotata di interruttore differenziale e non deve essere collegata a un impianto di terra.

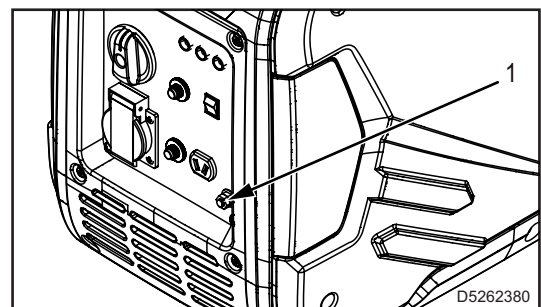
- La protezione contro le scosse elettriche da contatti indiretti è assicurata dalla protezione per “separazione elettrica” con collegamento equipotenziale tra tutte le masse della macchina.
- La limitazione dell’estensione del circuito elettrico è fondamentale per la sicurezza, si raccomanda di non alimentare impianti con lunghezza superiore a 200 metri.
- I cavi di alimentazione delle apparecchiature devono essere dotati del conduttore di protezione (cavo giallo-verde), per assicurare il collegamento equipotenziale tra la massa delle apparecchiature e la massa della macchina; questa disposizione non è valida per le apparecchiature a doppio isolamento o con isolamento rinforzato riconoscibili dal simbolo .
- I cavi devono essere idonei all’ambiente in cui si va a operare.  
In caso di temperature inferiori ai 5°C i cavi in PVC diventano rigidi e l’isolamento in PVC tende a tagliarsi alla prima piega.
- La protezione per separazione elettrica non è adatta nel caso la macchina sia destinata ad alimentare impianti complessi o situati in ambienti particolari con maggior rischio di scossa elettrica.  
In questi casi è necessario adottare le misure di sicurezza elettrica previste dalle normative vigenti.

Esempio:

È possibile installare un interruttore differenziale ad alta sensibilità, 30mA, e collegare a massa il Neutro della macchina. Questa operazione deve essere eseguita da un elettricista qualificato o presso un centro di assistenza autorizzato.

In questo caso la messa a terra della macchina é obbligatoria per assicurare la protezione contro i contatti indiretti da parte dell’interruttore differenziale.

Collegare la macchina a un impianto di terra tramite un cavo utilizzando il morsetto di messa a terra (1).



## 6.5 Controlli prima dell'avviamento



### AVVERTENZA

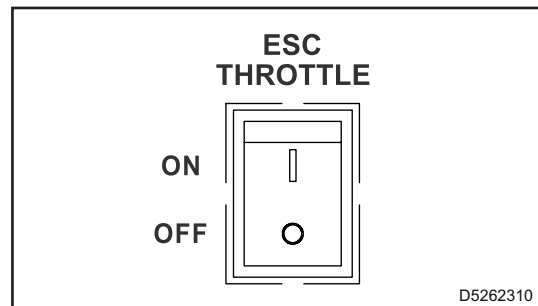
- La macchina viene spedita senza olio motore. Prima di avviare la macchina effettuare il riempimento dell'olio. Per i dettagli vedere "7. Manutenzione".

1. Controllare i livelli di olio e carburante. Per i dettagli vedere "7.2 Carburante" e "7.3 Olio motore".
2. Controllare che non vi siano perdite di olio o carburante.
3. Controllare che non vi sia materiale infiammabile o sporco intorno alla macchina.
4. Verificare che nell'area adiacente alla macchina non siano presenti persone non autorizzate.
5. Verificare che i cavi di collegamento tra generatore e impianto utilizzatore siano conformi alle tensioni nominali dell'impianto..  
Il tipo di cavo, la sezione e la lunghezza devono essere dimensionati in funzione dalle condizioni ambientali d'installazione e delle norme locali.
6. Collegare le utenze da alimentare utilizzando cavi e spine adeguati e in ottime condizioni.

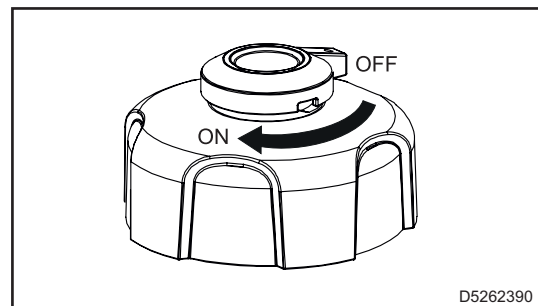
## 6.6 Avviamento e arresto del motore

### 6.6.1 Avviamento del motore

1. Portare l'interruttore di regolazione regime motore (ESC) in posizione OFF.



2. Ruotare lo sfiato del tappo del serbatoio carburante in posizione ON.

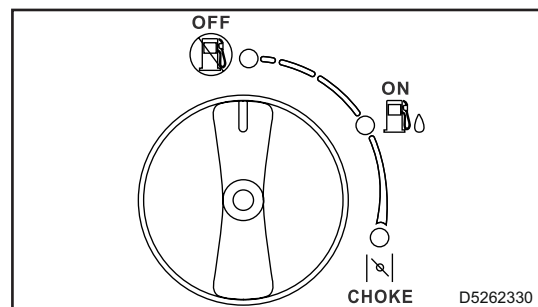


3. Ruotare l'interruttore multifunzione in posizione CHOKE.



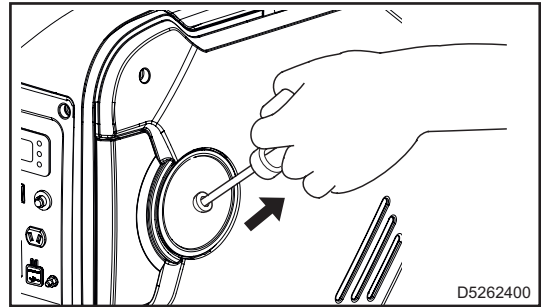
### AVVERTENZA

- Quando il motore è caldo o la temperatura dell'aria è elevata ruotare la manopola in posizione ON.

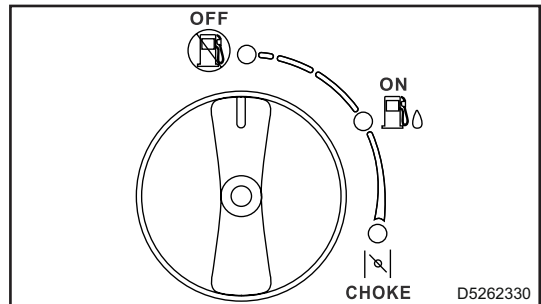


## 6. Funzionamento

4. Avviamento a strappo.  
Tirare la maniglia di avviamento fino a quando si avverte resistenza e tirare energicamente nella direzione della freccia.  
Riportare delicatamente in posizione la maniglia di avviamento evitando di farla sbattere contro il motore.



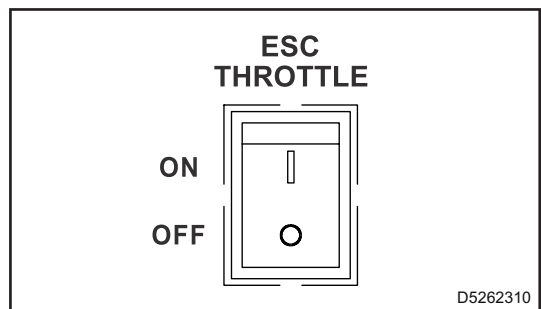
5. Dopo l'avviamento portare l'interruttore multifunzione in posizione ON .



6. Portare l'interruttore di regolazione regime motore (ESC) in posizione ON.

 **Importante**

- **Lasciare riscaldare il motore per alcuni minuti prima di prelevare corrente dal generatore.**



## Arresto del motore



### AVVERTENZA

- In caso di emergenza, ruotare l'interruttore multifunzione in posizione OFF.

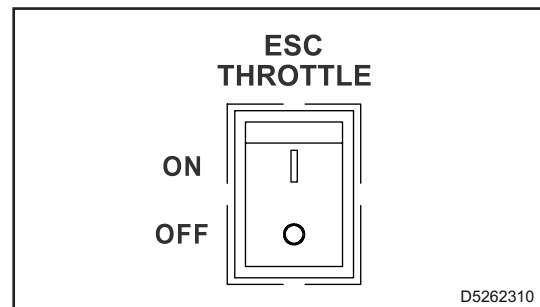
1. Scollegare o spegnere qualsiasi carico collegato al generatore



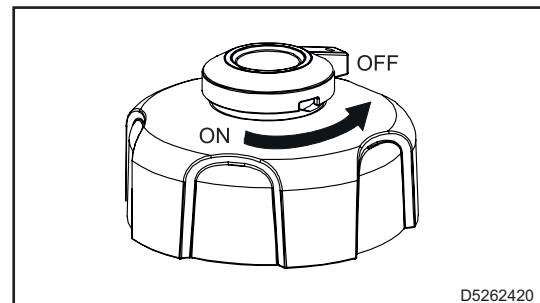
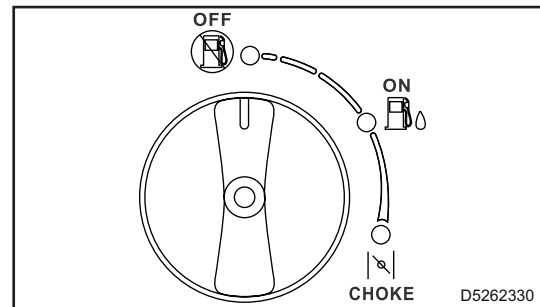
### Importante

- Lasciare raffreddare il motore facendolo girare per circa 60 sec senza carichi collegati prima arrestarlo.

2. Ruotare l'interruttore multifunzione in posizione OFF.



3. Ruotare lo sfiato del tappo del serbatoio carburante in posizione OFF.



## 6. Funzionamento

### 6.7 Funzionamento corrente alternata (AC)



#### AVVERTENZA

- Controllare che tutti i dispositivi elettrici, comprese le linee e le prese, siano in buone condizioni prima di collegarli al generatore e che la corrente di carico della presa sia idonea alla corrente nominale della presa.
- Controllare che il carico totale sia compreso nell'uscita nominale del generatore. Per i dettagli vedere "6.2 Carico totale".
- Controllare che tutti i dispositivi elettrici siano spenti prima di collegarli.

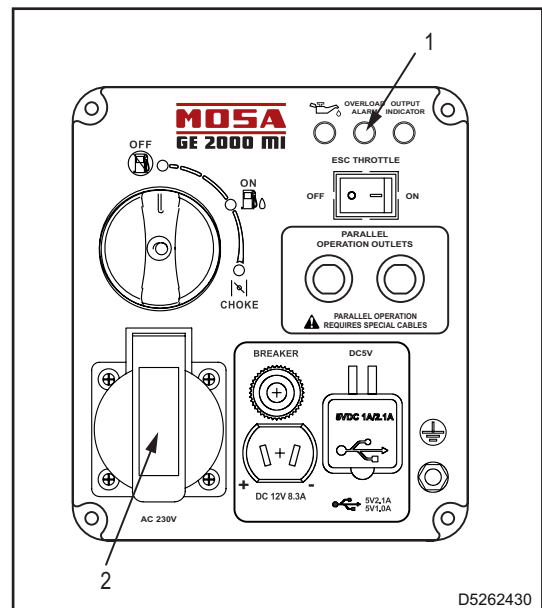
1. Avviare il motore. Per i dettagli vedere "6.6.1 Avviamento del motore".



#### Importante

- Se il generatore è collegato a più carichi o utenze elettriche, collegare prima quello con la corrente di avviamento più alta e dopo quello con la corrente di avviamento più bassa.

2. Controllare che la spia pilota di generazione AC (1) sia accesa.
3. Collegare la spina alla presa (2) di corrente.
4. Accendere i dispositivi elettrici.



## 6.8 Funzionamento corrente continua (CC)

### 6.8.1 Caricare una batteria



#### AVVERTENZA

- Le batterie al piombo generano gas idrogeno e sono pericolose perchè potrebbero causare esplosioni. Durante la carica della batteria indossare guanti e occhiali protettivi, non fumare e non avvicinare materiale che potrebbe generare scintille.
- Non scollegare i cavi durante la ricarica.
- L'elettrolita della batteria è acido solforico diluito e può danneggiare sia gli indumenti che la pelle. Se entra a contatto con gli indumenti o con la pelle, sciacquare immediatamente con abbondante acqua.  
Se viene spruzzato negli occhi, lavarsi immediatamente con acqua fresca e consultare un medico.



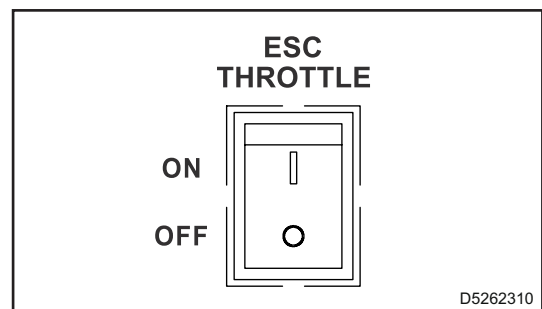
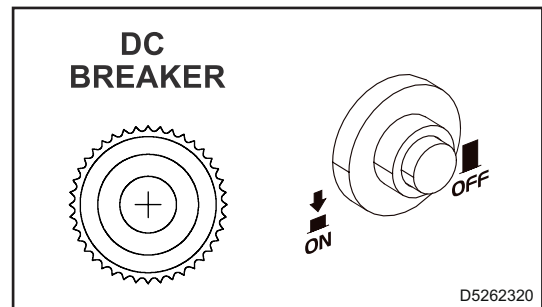
#### Importante

- Utilizzare solo il cavo fornito in dotazione.

1. Avviare il motore. Per i dettagli vedere "6.6.1 Avviamento del motore".
2. Controllare che la protezione di corrente continua DC sia in posizione ON.

#### Nota

- Quando viene superato il valore nominale la protezione viene automaticamente rilasciata in pos. OFF. Per riavviare la ricarica premere nuovamente la protezione su ON.  
Se la protezione scatta nuovamente rivolgersi al centro di assistenza per la riparazione.
3. Portare l'interuttore di regolazione regime motore (ESC) in posizione OFF.
  4. Controllare che la batteria al piombo da ricaricare abbia la tensione nominale di 12 Vdc.
  5. Collegare il cavo rosso del carica batteria al morsetto positivo (+) della batteria.  
Collegare il cavo nero del carica batteria al morsetto negativo (-) della batteria.



#### AVVERTENZA

- Non invertire le posizioni.
- Collegare saldamente i cavi ai morsetti della batteria per evitare che si stacchino durante la ricarica.

6. Consultare il manuale istruzioni della batteria per determinare la fine della ricarica.



## 6. Funzionamento

### 6.9 Collegamento in modalità parallelo



#### AVVERTENZA

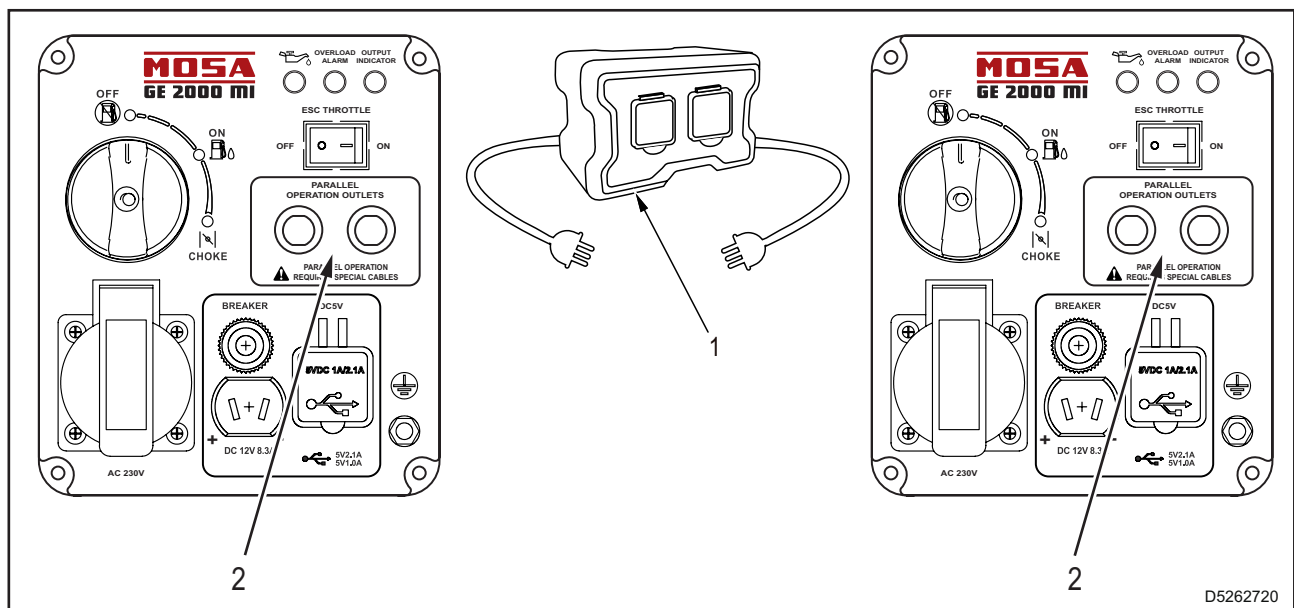
- Il box di parallelo viene venduta su richiesta.
- Utilizzare solo il box di parallelo fornita da MOSA.
- Collegare il box di parallelo solamente ai generatori Inverter MOSA.  
I generatori devono essere dello stesso modello. Es : GE 2000 MI con un altro GE 2000 MI
- Non scollegare i cavi di parallelo mentre il generatore è in funzione e i cavi di alimentazione sono collegati.

1. Collegare i due generatori al box di parallelo (1) utilizzando le uscite di parallelo (2).
  - Collegamento Rosso a Rosso / Nero a Nero / Terra a Terra.



#### Importante

- Assicurarsi che i cavi siano collegati correttamente ai generatori.  
Se sono collegati in modo errato, i generatori non erogheranno alcuna potenza e sarà necessario spegnerli e riaccenderli dopo averli collegati correttamente.



D5262720

2. Avviare il primo generatore e attendere l'accensione della spia verde pilota.  
Avviare il secondo generatore e attendere l'accensione della spia verde pilota anche sul secondo generatore. Per i dettagli vedere "6.6.1 Avviamento del motore".
3. Prelevare carico dai generatori collegati in parallelo utilizzando le prese presenti sul box di parallelo.

**Nota**

- La potenza erogata è divisa al 50% tra i due generatori.
- La potenza massima prelevabile dai generatori collegati in parallelo è la somma delle potenze nominali di ogni singolo generatore. Nel caso la potenza richiesta superi la somma totale, le protezioni di sovraccarico dei singoli generatori interverranno togliendo tensione.
- Durante il funzionamento in parallelo la tensione AC rimane presente anche sulle prese dei generatori ed è quindi possibile alimentare altre apparecchiature.  
Il display indicherà la corrente e la potenza totale erogata dal generatore cioè sia quella erogata attraverso il box di parallelo sia quella erogata dalle prese di bordo.
- In caso di intervento della protezione di sovraccarico AC su uno dei due generatori, tutto il carico collegato al box di parallelo viene trasferito all'altro generatore; questo potrebbe causare l'intervento della protezione di sovraccarico AC anche del secondo generatore nel caso in cui la potenza prelevata in quel momento dal box di parallelo, è maggiore della potenza nominale del generatore.

## 6.10 Risoluzione dei problemi

### Il motore non si avvia

Problema	Causa	Rimedio
Il carburante non arriva alla camera di combustione	Serbatoio carburante vuoto	Rifornire il serbatoio carburante
	Lo sfiato del tappo del serbatoio carburante è su "OFF".	Portare su "ON"
	Filtro carburante intasato	Pulire il filtro del carburante
	Carburatore intasato	Pulire il carburatore
Spia del livello olio motore accesa	Il livello dell'olio è basso	Aggiungere olio motore
L'avvio del motore con la maniglia o a strappo non funziona perchè la scintilla della candela è scarsa	Candela sporca o bagnata	Pulire la candela o asciugarla
	Sistema di accensione difettoso	Contattare il centro di assistenza

### Il generatore non produce corrente

Causa	Rimedio
La protezione corrente continua (DC) è su "OFF"	Portare su "ON"
Spia pilota di generazione AC si spegne	Arrestare il motore e avviarlo nuovamente

## 7. Manutenzione



### AVVERTENZA

- Prima di eseguire la manutenzione, leggere attentamente la sezione “2. Sicurezza”
- Posizionare il generatore su una superficie piana e rimuovere il cappuccio della candela. per i dettagli vedere “7.6 Controllo e sostituzione candela”.

### 7.1 Tabella di manutenzione periodica

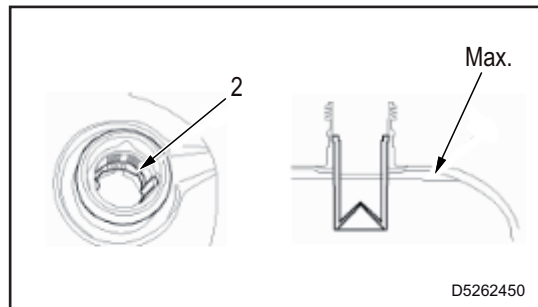
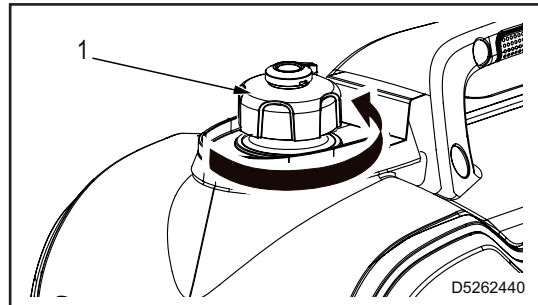
Oggetto		Frequenza	Ogni volta	Primo mese o prime 20hrs di lavoro	Ogni tre mesi o 50 hrs di lavoro	Ogni anno o 100 hrs di lavoro
Olio motore	Controlla		√			
	Sostituisci			√	√	
Olio per riduttori (se in dotazione)	Controlla		√			
	Sostituisci			√	√	
Filtro aria	Controlla		√			
	Pulisci			√		
	Sostituisci				√	
Coppa sedimenti (se presente)	Pulisci					√
Candela	Controlla					√
	Sostituisci		Ogni 250 hrs di lavoro			
Parascintille	Pulisci				√	
Minimo	Controlla					√
Gioco Valvole	Controlla					√
Serbatoio e filtro benzina *	Pulisci					√
Tubi benzina	Controlla		Ogni 2 anni( cambia se necessario)			
Testa del cilindro e pistoni	Pulisci residui combustione		<225cc, ogni 125hrs ≥225cc, ogni 250hrs			

\* Questi articoli devono essere mantenuti e riparati dal nostro rivenditore autorizzato, a meno che il proprietario non disponga di strumenti adeguati e sia esperto nella manutenzione meccanica

## 7.2 Carburante

Utilizzare solo benzina e riempire il serbatoio con carburante pulito

1. Arrestare il motore e attendere il raffreddamento del motore.
2. Ruotare in senso antiorario il tappo del serbatoio (1) e rimuoverlo
3. Riempire il serbatoio fino alla linea rossa (2) del livello massimo (Max.) ed asciugare immediatamente il carburante eventualmente fuoriuscito
  - Capacità del serbatoio: 5 litri
4. Dopo il rifornimento serrare saldamente il tappo (1).



## 7.3 Olio motore

- Per garantire un'adeguata protezione del motore e mantenerlo efficiente a lungo, utilizzare olio per motori automobilistici a 4 tempi. L'uso di olio diverso può ridurre la durata del motore.
- La viscosità deve essere adeguata alla temperatura ambiente.

## Rifornimento e controllo

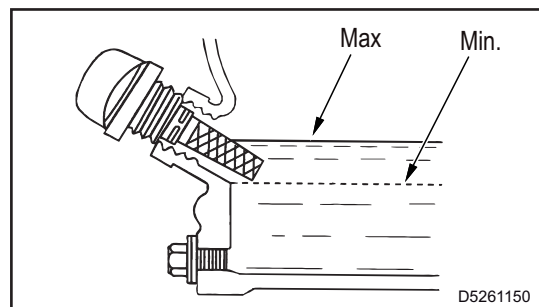
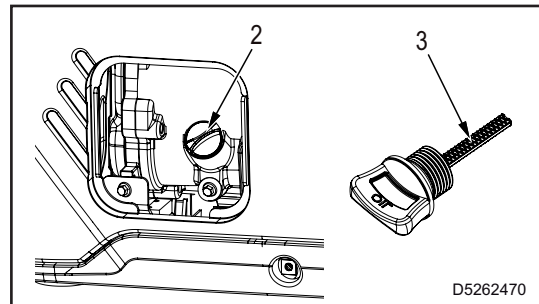
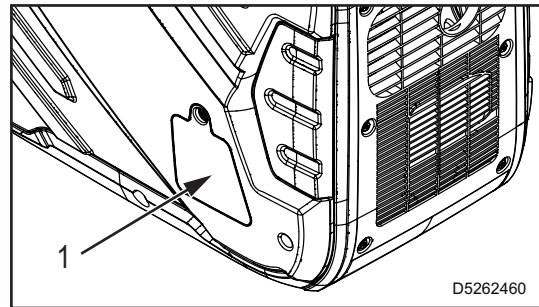


### AVVERTENZA

- La macchina viene spedita senza olio motore. Prima di avviare la macchina effettuare il riempimento dell'olio.
- Prima di eseguire il rifornimento, leggere attentamente "2.9 Precauzioni durante il rifornimento di carburante e olio motore".
- Non immettere quantità superiori di olio a quelle indicate nel manuale del motore. La combustione di olio in eccesso può provocare un aumento della velocità di rotazione del motore.

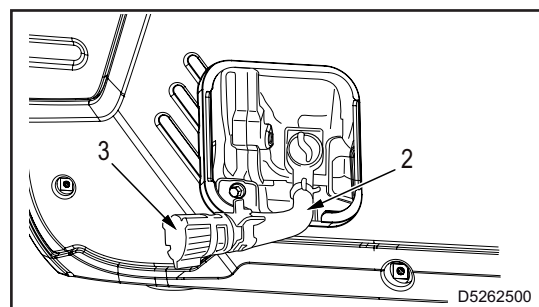
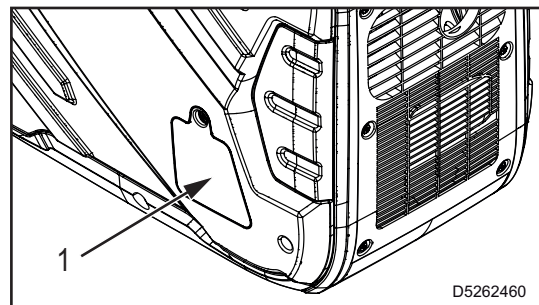
## 7. Manutenzione

1. Posizionare il generatore su una superficie piana.
2. Rimuovere il coperchio (1) di accesso al serbatoio dell'olio motore.
  
3. Rimuovere il tappo (2) di riempimento olio motore e pulire con un panno l'asta di livello (3).
4. Inserire il tappo (2) nel bocchettone di rifornimento senza avvitarlo e rimuoverlo nuovamente per verificare sull'asta (3) il livello dell'olio.
  
5. Se il livello dell'olio è vicino o sotto la tacca del limite inferiore (Min.), rabboccare l'olio fino alla tacca del limite superiore (Max) (bordo inferiore del foro di rifornimento).
  - Olio: SAE SJ 15W-40 - API service SE o superiore
  - Capacità del serbatoio: 0,35 litri
6. Installare il coperchio (1).



### Sostituzione

1. Posizionare il generatore su una superficie piana e avviare il motore per qualche minuto per scaldare l'olio. Per i dettagli vedere "6.6.1 Avviamento del motore".
2. Rimuovere il coperchio (1) di accesso al serbatoio dell'olio motore.
  
3. Estrarre dalla macchina il tubo di scarico olio (2).
4. Posizionare sotto il tappo (3) un contenitore per la raccolta dell'olio scaricato.
5. Svitare il tappo (3) e inclinare il generatore per far defluire tutto l'olio motore.
6. Eseguire il riempimento con olio nuovo. Per i dettagli vedere "Rifornimento e controllo".



## 7.4 Filtro aria motore

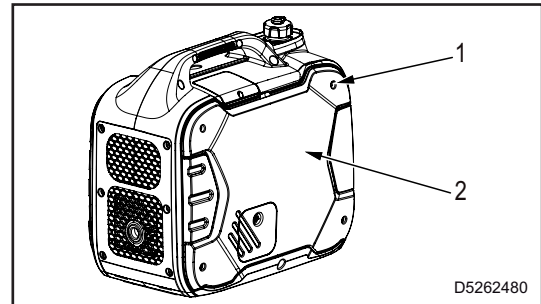


### AVVERTENZA

- Se il generatore lavora in locali con presenza di molta polvere, pulire il filtro aria ogni 10 ore e sostituirlo ogni 25 ore.

### 7.4.1 Pulizia

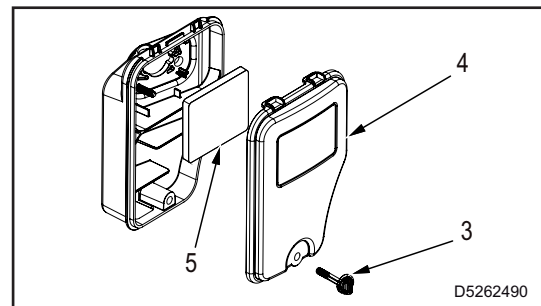
1. Rimuovere le viti (1) e il coperchio (2).



2. Rimuovere la vite (3) e il coperchio (4).
3. Rimuovere l'elemento filtro aria (5).
4. Lavare l'elemento con un solvente e asciugarlo.
5. Bagnare con olio l'elemento e strizzarlo delicatamente per rimuovere l'olio in eccesso.

#### Nota

- L'elemento deve essere bagnato, ma non deve gocciolare.



6. Inserire l'elemento nella scatola filtro assicurandosi che la superficie aderisca alla scatola.
7. Installare il coperchio (4) e serrare la vite (3).
8. Installare il coperchio (2) e serrare le viti (1).

### 7.4.2 Sostituzione

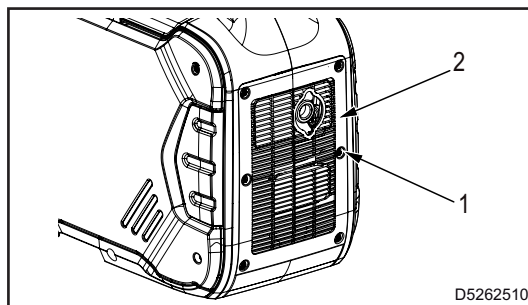
Sostituire il filtro ogni 50 ore di funzionamento o ogni 3 mesi a seconda di quale dei due intervalli si verifichi prima.

## 7.5 Pulizia parascintille

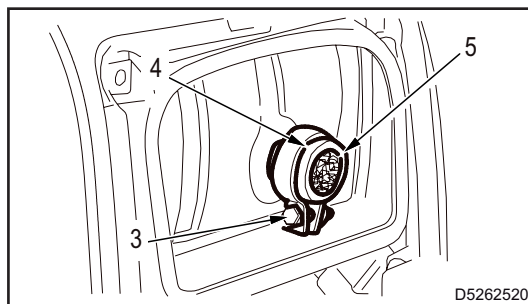
**AVVERTENZA**

- Prima di eseguire questa manutenzione attendere che il motore sia freddo.

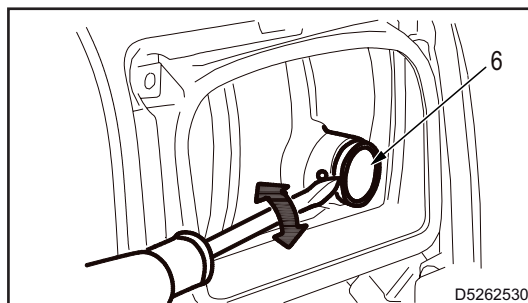
1. Prima di eseguire questa manutenzione attendere che il motore sia freddo.



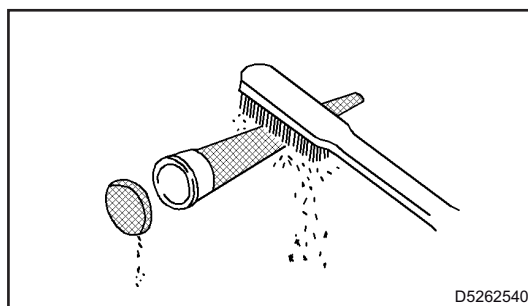
2. Allentare il bullone (3) e rimuovere il tappo (4) e la griglia (5)



3. Utilizzando un cacciavite, estrarre il parascintille (6).

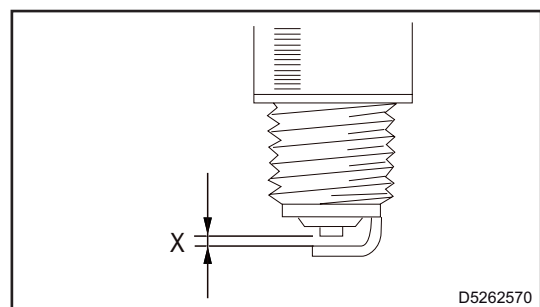
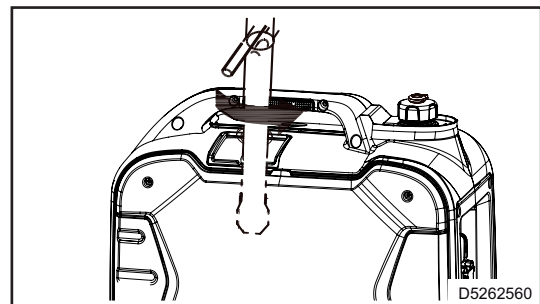
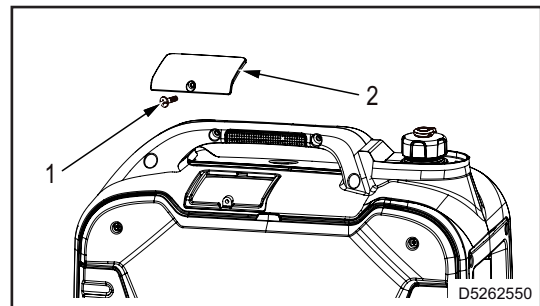


4. Utilizzando una spazzola metallica, spazzolare delicatamente la griglia (5) e il parascintille (6). Se sono danneggiati, sostituirli.
5. Installare seguendo l'ordine della rimozione.



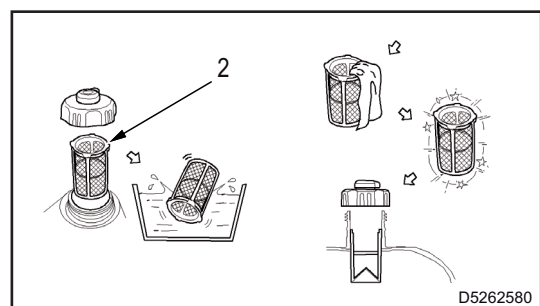
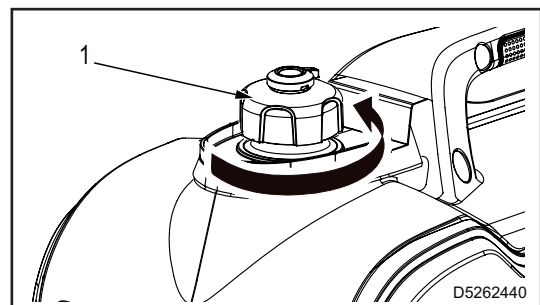
### 7.6 Controllo e sostituzione candela

1. Rimuovere la vite (1), asportare il coperchio (2) e rimuovere il cappuccio della candela.
2. Utilizzare l'apposita chiave fornita in dotazione e svitare la candela.
3. Utilizzare una spazzola in ottone per rimuovere la fuliggine e lo sporco e passare un panno umido per rimuovere i residui.
4. Controllare la colorazione dell'isolante di porcellana; se è di colore marrone chiaro non è necessaria la sostituzione.
5. Controllare che la distanza tra gli elettrodi (X) sia corretta
  - Distanza tra gli elettrodi (X): 0,7-0,8 mm
6. Se è necessario sostituire la candela e sostituirla con una dello stesso tipo.
  - Tipo candela: F7RTC
  - Coppia di serraggio candela: 22 Nm
7. Installare il cappuccio e il coperchio (2).



### 7.7 Pulizia filtro serbatoio carburante

1. Ruotare in senso antiorario il tappo del serbatoio (1) e rimuoverlo.
2. Estrarre il filtro (2) e lavarlo con benzina e rimuovere i residui con un panno.
3. Inserire il filtro e serrare saldamente il tappo (1).





## 7. Manutenzione

### 7.8 Rimessaggio

- Pulire accuratamente le carenature e tutte le altre parti della macchina.
- Nel caso in cui la macchina non fosse utilizzata per un periodo superiore ai 30 giorni, accertarsi che la macchina sia al riparo da fonti di calore e da fenomeni meteorologici che possono provocare ruggine, corrosione dei componenti e danni alla macchina.
- Svuotare completamente il serbatoio e il carburatore dalla benzina presente che deteriorandosi potrebbe danneggiare irrimediabilmente i componenti del circuito di alimentazione del motore.  
Si riduce inoltre il pericolo d'incendio dei vapori di benzina.
- Proteggere la macchina con una custodia e immagazzinarla in luogo asciutto.
- Avvalersi di personale qualificato per effettuare le operazioni necessarie al rimessaggio.
- Per la corretta conservazione del motore, seguire le seguenti indicazioni.
  - Rimuovere la candela, versare circa 15 ml di olio motore nella sede e inserirla nuovamente.
  - Con l'interruttore multi-funzione su OFF, tirare la maniglia di avviamento fino a sentire la compressione.

### 7.9 Smaltimento



#### **AVVERTENZA**

- **Prima di eseguire il rifornimento, leggere attentamente “2.11 Precauzioni per lo smaltimento del materiale di scarto” e “2.12 Smaltimento della macchina”.**

In caso di smaltimento della macchina o di parti di essa (oli, tubi flessibili, materiali plastici, ecc.) attenersi alle normative vigenti nel Paese in cui si esegue questa operazione.







**MOSA**

**MOSA div. della BCS S.p.A.**  
Viale Europa, 59 20047 Cusago (Milano) Italy  
Tel.+39 - 0290352.1 [www.mosa.it](http://www.mosa.it)