

GRUPPO ELETTROGENO GE 185 FXC

Le immagini riportate sono indicative



CARATTERISTICHE

- Regolazione elettronica della tensione AVR
- Grandi porte di accesso per consentire una facile manutenzione (sostituzione filtri aria, olio, carburante)
- Pannello di comando con centralina di controllo digitale in versione Automatica o Manuale
- Basamento a tenuta in grado di contenere eventuali perdite dei liquidi presenti nel motore evitando l'inquinamento ambientale
- Gancio di sollevamento centrale
- Conforme alle direttive CE per rumore e sicurezza



raffreddato
ad acqua



diesel



potenza trifase



avviamento
elettrico

| POTENZE NOMINALI D'USCITA | |
|----------------------------------|----------------------------------|
| * Potenza trifase Stand-by (LTP) | 192 kVA (153.6 kW) / 400V / 277A |
| * Potenza trifase PRP | 175 kVA (140 kW) / 400V / 252.6A |
| * Potenza trifase COP | 140 kVA (112 kW) / 400V / 202A |
| Frequenza | 50 Hz |
| Cos φ | 0.8 |

* Potenze dichiarate in accordo a ISO 8528-1

DEFINIZIONI

Potenze valide alle condizioni ambientali : temperatura 25°C, altitudine 1000 metri s.l.m., umidità relativa 30%

Potenza Stand-by (LTP): potenza d'emergenza. Potenza massima disponibile per uso con carichi variabili per un numero di ore/anno limitato a 500 h. Non è ammesso sovraccarico.

Potenza PRP: potenza continua con carichi variabili. Potenza massima disponibile per uso con carichi variabili per un numero illimitato di ore/anno. La potenza media prelevabile durante un periodo di 24 h non deve superare l' 70% del valore dichiarato.

Potenza COP: Potenza continua con carico costante. Potenza massima disponibile per uso con carico costante per un numero illimitato di ore/anno.

MOTORE 1500 GIRI/MIN

| 4-TEMPI, INIEZIONE DIRETTA, TURBOCOMPRESSO | |
|--|------------------------------------|
| Modello | FPT (IVECO) N67 TM4 |
| * Potenza netta stand-by | 165 kW (224 hp) |
| * Potenza netta PRP | 150 kW (190 hp) |
| * Potenza netta COP | 119 kW (162 hp) |
| Cilindri / Cilindrata | 6/ 6700 cm ³ (6.7 lit.) |
| Alesaggio / Corsa | 104 / 132 (mm) |
| Rapporto di compressione | 17.5 : 1 |
| BMEP (Pressione media effettiva : LTP - PRP) | 2030 kPa - 1850 kPa |
| Regolatore di giri | Meccanico |
| CONSUMO CARBURANTE | |
| 110 % (Potenza stand-by) | 42.2 lit./h |
| 100 % di PRP | 36.6 lit./h |
| 75 % di PRP | 29.4 lit./h |
| 50 % di PRP | 18 lit./h |
| SISTEMA DI RAFFREDDAMENTO | |
| Capacità totale - solo motore | 25.5 lit. - 10.5 lit. |
| Portata aria ventola | 228 m ³ /min. |
| LUBRIFICAZIONE | |
| Capacità totale olio | 17 lit. |
| Capacità olio in coppa | 8 lit. (min) - 12 lit. (max) |
| Consumo olio a pieno carico | < 0.04 lit./h |

* Potenze dichiarate in accordo a ISO 3046-1

| SCARICO | |
|---|--------------------------|
| Massima portata dei gas di scarico | 12.35 kg/mim. |
| Massima temperatura dei gas di scarico | 497 °C |
| Massima contropressione | 5 kPa (0,05 bar) |
| Diametro esterno tubo di scarico | / |
| IMPIANTO ELETTRICO | |
| Potenza motorino d'avviamento | 3 kW |
| Capacità altern. carica batteria | 90 A |
| Avviamento a freddo | - 10 °C |
| Con dispositivo per avviamento a freddo | - 25°C |
| FILTRO ARIA | |
| Portata aria combustione | 10.5 m ³ /min |
| CALORE SMALTITO A PIENO CARICO | |
| Dai gas di scarico | 598 kcal/kWh |
| Da acqua e olio | 443 kcal/kWh |
| Irraggiato all'ambiente | 107 kcal/kWh |
| Raffreddamento sovralimentazione | 98 kcal/kWh |



ALTERNATORE

SINCRONO, TRIFASE, AUTOECCITATO, AUTOREGOLATO, SENZA SPAZZOLE

| | |
|--|-------------------------|
| Potenza continua | 185 kVA |
| Potenza stand-by | 205 kVA |
| Tensione trifase | 380 - 415 Vac |
| Frequenza | 50 Hz |
| Cos φ | 0.8 |
| Modello A.V.R. | MARK I (M40FA640A_A) |
| Precisione regolazione di tensione | ± 0.5 % |
| Corrente di corto circuito sostenuta | 800A |
| Cdt transitoria (100% del carico) | < 20 % |
| Tempo di risposta | < 0.3 sec |
| Rendimento a 100% del carico | 93 % (400V - Cos φ 0.8) |
| Isolamento | Classe H |
| Collegamento - Terminali | Stella - N°12 |
| Compatibilità elettromagnetica (Soppressione Radio Interferenze) | EN 55011 |
| Distorsione armonica - THD | < 2 % |
| Interferenza telefonica - THF | < 2 % |

REATTANZE (185 kVA - 400V)

| | |
|-------------------------------------|---------------------------|
| Sincrona diretta - Xd | 270 % |
| Transitoria diretta - X'd | 24 % |
| Subtransitoria diretta - X''d | 12.5 % |
| Sincrona in quad. - Xq | 130 % |
| Subtrans. in quadratura - X''q | 13.9 % |
| Di sequenza inversa - X2 | 13.2 % |
| Di sequenza zero - X0 | 2.4 % |
| COSTANTI DI TEMPO | |
| Transitoria - T'd | 0.09 sec |
| Subtransitoria - T''d | 0.011 sec |
| A vuoto - T'do | 0.95 sec |
| Unidirezionale - Ta / Armature - Ta | 0.013 sec |
| Rapporto di corto-circuito Kcc | 0.45 |
| Grado di Protezione IP | IP 23 |
| Portata aria di raffreddamento | 0.42 m ³ /sec. |
| Accoppiamento I Cuscinetti | Diretto SAE 3 -11 ½ - N°1 |

SPECIFICHE GENERALI

| | |
|------------------------|------------------------------|
| Capacità serbatoio | 230 lt. |
| Autonomia (75% di PRP) | 8.4 h |
| Batteria avviamento | 12 Vdc -100Ah / 800A CCA(EN) |
| Grado di Protezione IP | IP 44 |

| | |
|--|------------------------------|
| * Potenza acustica misurata LwA (pressione LpA) | 95.3 dB(A) (70.3 dB(A) @ 7m) |
| * Potenza acustica garantita LwA (pressione LpA) | 97 dB(A) (72 dB(A) @ 7m) |
| Classe di prestazione | G3 |

* Potenza acustica in accordo alla Direttiva 2000/14/CE

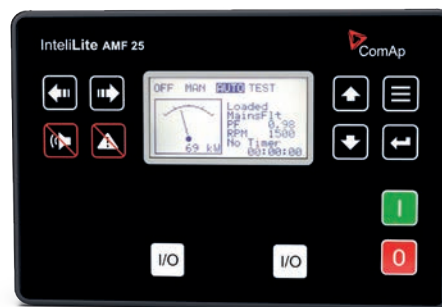


QUADRO DI COMANDO

- Controller IntiLite AMF25
- Interruttore di alimentazione controller
- Avvisatore acustico
- Pulsante arresto d'emergenza
- Connettore per comando a distanza TCM 35
- Interruttore magnetotermico
- Connettore PAC (ATS) - solo su quadro Automatico
- Carica batteria - solo su quadro Automatico
- Morsetto di terra (PE)

CARATTERISTICHE CONTROLLER AMF 25

| | |
|-----------------------|--|
| Modalità Operative | <ul style="list-style-type: none"> • OFF - MAN. - AUTO - TEST |
| Display | <ul style="list-style-type: none"> • Display retro-illuminato 128x64 pixel |
| LEDs | <ul style="list-style-type: none"> • Tensione gruppo OK • Guasto gruppo • Chiusura GCB (solo per Quadro Automatico) • Tensione rete OK (solo per Quadro Automatico) • Mancanza rete (solo per Quadro Automatico) • Chiusura MCB (solo per Quadro Automatico) |
| Pulsanti/comandi | <ul style="list-style-type: none"> • Pulsante START • Pulsante STOP • Pulsante RESET ALLARMI • Pulsante TACITAZIONE SIRENA • Pulsanti di selezione MODE • Pulsante chiusura/apertura GCB • Pulsante chiusura/apertura MCB • N° 4 pulsanti per la navigazione nei menù del controller |
| Misure generatore | <ul style="list-style-type: none"> • Tensioni : L1-L2 / L2-L3 / L3-L1 - N-L1/N-L2/N-L3 • Correnti : I1 - I2 - I3 • Potenze : kVA - kW - kVAR (totali e per fase) • Energia : kWh - kVARh • Cos φ (medio e per fase) • Frequenza |
| Misure motore | <ul style="list-style-type: none"> • Temperatura acqua • Pressione olio • Livello carburante • Velocità del motore • Tensione di batteria • Manutenzione • Conta-ore • Numero di avviamenti |
| Protezioni generatore | <ul style="list-style-type: none"> • Sovraccarico • Sovracorrente • Corto circuito • Sovra-sotto tensione • Sovra-sotto frequenza • Asimmetria di tensione • Squilibrio di corrente • Senso ciclico delle fasi |
| Protezioni motore | <ul style="list-style-type: none"> • Sovravelocità • Allarme e pre-allarme alta temperatura acqua • Allarme e pre-allarme bassa pressione olio • Allarme e pre-allarme basso livello carburante • Alta-bassa tensione di batteria • Guasto alternatore carica batteria • Mancato avviamento • Mancato arresto • Arresto d'emergenza • Basso livello acqua (option) |



| | |
|--|--|
| Funzioni AMF(solo per quadro Automatico) | <ul style="list-style-type: none"> • Misura tensioni di rete : L1-L2 / L2-L3 / L3-L1 - N-L1/N-L2/N-L3 • Misura frequenza di rete • Rilevamento trifase • Sovra-sotto tensione di rete • Sovra-sotto frequenza di rete • Asimmetria tensione di rete • Senso ciclico delle fasi di rete • Gestione in mutuo soccorso di due gruppi in emergenza |
| Caratteristiche | <ul style="list-style-type: none"> • Storico eventi • 3 timer per test programmabili • Programmazione da pannello o da PC • 3 lingue selezionabili • Collegamento diretto a motori con ECU via Can Bus J1939 • Start e Stop esterni • Ingressi e uscite programmabili • Configurazioni alternative (50/60Hz) • Protezione IP 65 • Temperatura di funzionamento : -20°C - +70°C |
| Comunicazione | <ul style="list-style-type: none"> • Porta USB • Modbus RTU (richiede scheda Optional con uscita RS 232 e RS485) • Modbus TCP/IP (richiede scheda Optional Ethernet con uscita RJ45) • Modbus SNMP (richiede scheda Optional Ethernet con uscita RJ45) • Internet (richiede scheda Optional Ethernet con uscita RJ45) • GSM/GPRS (richiede scheda Optional con Modem integrato) per il controllo wireless del gruppo via SMS o Internet • Modem GPS/4G (optional) (tracciamento geografico tramite WebSupervisor) |

VERSIONE QUADRO DI COMANDO CON PRESE D'USCITA

| | |
|--|--|
| PRESE Ogni presa è protetta da un proprio interruttore automatico. Interruttore magnetotermico per le prese 125A e 63A. Interruttore magnetotermico-differenziale 30mA per le prese 32A e 16A. | 1x 125A 400V 3P-N-T IP67 1x 63A 400V 3P-N-T IP67 1x 32A 400V 3P-N-T IP67 1x 16A 400V 3P-N-T IP67 1x 230V 2P-T IP67 1x 230V 2P-T Schuko IP54 |
|--|--|

PESO - DIMENSIONI E ACCESSORI

GE 185 FXC

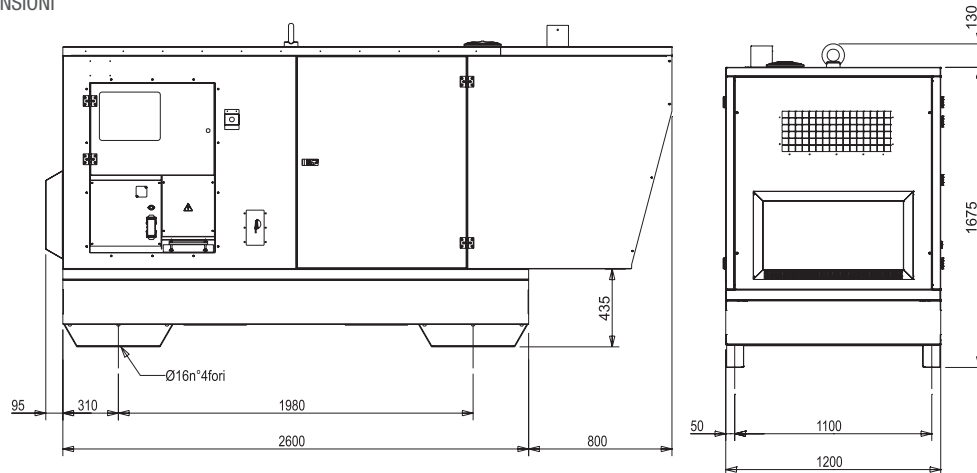


PESO A SECCO MACCHINA:
• 2200 kg

Il gruppo elettrogeno raffigurato può includere accessori opzionali.



DISEGNO DIMENSIONI



ACCESSORI A RICHIESTA

- Quadro di telecommutazione PAC 275 M (400A)
- Comando a distanza TCM35
- Messa a terra



VERSIONI A RICHIESTA

- Quadro di comando manuale 6 prese d'uscita CEE e SCHUKO (vedere sezione Quadro di Comando con prese d'uscita)
- Quadro automatico digitale (senza prese)
- Quadro di parallelo



ACCESSORI DA RICHIEDERE ALL'ORDINE

- Relè differenziale elettronico
- Sorvegliatore d'isolamento
- PMG - Eccitazione alternatore a magneti permanenti
- Volt regolabili da quadro
- Radiocomando
- Serbatoio carburante 120 lt.
- Serbatoio carburante 350 lt.
- Serbatoio carburante 840 lt.
- Spegniscintilla
- Sistema automatico di travaso carburante
- Valvola 3 vie con attacchi rapidi per alimentazione da serbatoio esterno
- Scaldiglia acqua motore
- Staccabatteria
- Modulo plug-in con doppia porta RS232 e RS485
- Modem GSM con antenna
- Modem GPS/4G con antenna
- Modulo plug-in Internet/Ethernet con Web Server
- Modulo estensione Input/Output (N°16 tot.)

INFORMAZIONI GENERALI

CONFORMITÀ GRUPPI ELETTROGENI A DIRETTIVE CE E NORME

- 2006/42/CE (Direttiva Macchine)
- 2006/95/CE (Direttiva Bassa Tensione)
- 2004/108/CE (Direttiva Compatibilità Elettromagnetica)
- 2000/14/CE (Direttiva Emissione Acustica per macchine destinate a funzionare all'aperto)
- ISO 8528 (Reciprocating internal combustion engine driven alternating current generating sets)



ISO 9001:2015 - Cert. 0192

GARANZIA

Tutti i dispositivi sono coperti dalla garanzia del produttore.

Specifiche soggette a modifiche senza preavviso. Per richieste diverse o ulteriori informazioni contattare i servizi commerciali.

© MOSA - Viale Europa, 59 - 20090 Cusago (Milano) - Italy - phone +39-0290352.1 - fax +39-0290390466 E-mail: info@mosa.it Web site: www.mosa.it

