

MANUALE D'USO E MANUTENZIONE

ISTRUZIONI ORIGINALI - ITALIANO

OPEN FRAME

GE 5000 HBM-L
GE 7000 HBM / BBM-L
GE 8000 HBT / BBT-L

- Gruppo Elettrogeno
- Generating Set
- Groupe Electrogene
- Grupos Electrógenos
- Stromerzeuger
- Grupo Gerador
- Генераторная Установка
- Stroomaggregaten
- Skupina generátoru

Codice
Code
Code
Codigo
Kodezahl
Código
Код
Code

CL1P00119003

Edizione
Edition
Édition
Edición
Ausgabe
Edição
Издание
Editie

11.2021



MADE IN ITALY

MOSA Energy

0. INFORMAZIONI GENERALI

M1.1	INTRODUZIONE.....	PAG. 4
M1.4	MARCATURA CE.....	PAG. 5
M2	SIMBOLOGIA E LIVELLI DI ATTENZIONE.....	PAG. 6
M2.1	AVVERTENZE.....	PAG. 7
M2.5	NORME DI SICUREZZA.....	PAG. 8

1. INFORMAZIONI GENERALI DELLA MACCHINA

M0	DESCRIZIONE DELLA MACCHINA.....	PAG.10
	REGISTRAZIONE DATI.....	PAG.11

2. MOVIMENTAZIONE E TRASPORTO

M3	SBALLAGGIO DELLA MACCHINA.....	PAG.12
M4.1	TRASPORTO E SPOSTAMENTO GRUPPI BARELLATI.....	PAG.13

3. INSTALLAZIONE E USO

M2.7	INSTALLAZIONE.....	PAG.14
M2.6	ISTRUZIONI PER L'INSTALLAZIONE.....	PAG.15
M25	PREDISPOSIZIONE ED USO MOTORE BENZINA.....	PAG.19
	MESSA A TERRA.....	PAG.20
M26.4...	AVVIAMENTO E ARRESTO MOTORE BENZINA.....	PAG.21
M31	COMANDI.....	PAG.23
M32	COMPONENTI FRONTALE.....	PAG.24
M37...	UTILIZZO DEL GENERATORE.....	PAG.25
M39.10	PROTEZIONI - SORVEGLIATORE D'ISOLAMENTO.....	PAG.28

4. MANUTENZIONE

M40.2...	RICERCA GUASTI.....	PAG.29
M43	MANUTENZIONE.....	PAG.31
M45	RIMESSAGGIO E DISMISSIONE.....	PAG.32

5. INFORMAZIONI TECNICHE

M1.5...	DATI TECNICI.....	PAG.33
M2.7.1	DIMENSIONI.....	PAG.36

Gentile Cliente, desideriamo ringraziarla della Sua attenzione per aver acquistato un prodotto di alta qualità.

I nostri reparti di Servizio Assistenza Tecnica e di Ricambi lavoreranno al meglio per seguirla nel caso Lei ne avesse necessità. Per questo Le raccomandiamo, per tutte le operazioni di controllo e revisione, di rivolgersi alla più vicina Stazione di Servizio autorizzata, ove otterrà un intervento specializzato e sollecito.

☞ Nel caso non usufruisca di questi Servizi e Le fossero sostituiti particolari, chieda e si assicuri che siano utilizzati esclusivamente ricambi originali; questo per garantirLe il ripristino delle prestazioni e della sicurezza iniziale prescritte dalle norme vigenti.

☞ *L'uso dei ricambi **non originali farà decadere immediatamente ogni obbligo di garanzia ed Assistenza Tecnica.***

NOTE SUL MANUALE

Prima di mettere in funzione la macchina leggere attentamente questo manuale. Seguire le istruzioni in esso contenute, in questo modo si eviteranno inconvenienti dovuti a trascuratezza, errori o non corretta manutenzione. Il manuale è rivolto a personale qualificato, conoscitore delle norme: di sicurezza e della salute, di installazione e d'uso di gruppi sia mobili che fissi. E' bene ricordare che, nel caso sorgessero difficoltà di uso o di installazione od altro, il nostro Servizio di Assistenza Tecnica è sempre a Vostra disposizione per chiarimenti od interventi. Il manuale Uso Manutenzione è parte integrante del prodotto. Deve essere custodito con cura per tutta la vita del prodotto stesso.

Nel caso la macchina e/o l'apparecchiatura fosse ceduta ad altro Utente, anche questo manuale dovrà essergli ceduto.

Non danneggiarlo, non asportarne parti, non strapparne pagine e conservarlo in luoghi protetti da umidità e calore.

Va tenuto presente che alcune raffigurazioni in esso contenute hanno solo lo scopo di individuare le parti descritte e pertanto potrebbero non corrispondere alla macchina in Vostro possesso.

INFORMAZIONI DI CARATTERE GENERALE

All'interno della busta data in dotazione con la macchina e/o apparecchiatura troverete: il libretto Uso Manutenzione, il libretto d'Uso del Motore e gli attrezzi (se previsti dalla sua dotazione), la garanzia (nei paesi ove è prescritta per legge,).

OGNI IMPIEGO DEL PRODOTTO DIVERSO E NON PRECISATO DA QUELLO INDICATO NEL PRESENTE MANUALE, solleva l'Azienda dai rischi che si dovessero verificare da un suo UTILIZZO IMPROPRIO.

L'Azienda declina ogni responsabilità per eventuali danni a persone, animali o cose.

I Nostri prodotti sono realizzati in conformità alle vigenti normative di sicurezza per cui si raccomanda l'uso di tutti quei dispositivi o attenzioni in modo che l'utilizzo non rechi danno a persone o a cose.

Durante il lavoro si raccomanda di attenersi alle norme di sicurezza personali vigenti nei paesi ove il prodotto è destinato (abbigliamento, attrezzi di lavoro, ecc...).

Non modificare per nessun motivo parti della macchina (attacchi, forature, dispositivi elettrici o meccanici e altro) se non debitamente autorizzata per iscritto dall'Azienda: la responsabilità derivante da ogni eventuale intervento ricadrà sull'esecutore in quanto, di fatto, ne diviene costruttore.

☞ **AVVERTENZA:** *L'Azienda si riserva la facoltà, ferme restando le caratteristiche essenziali del modello qui descritto ed illustrato, di apportare miglioramenti e modifiche a particolari ed accessori, senza peraltro impegnarsi ad aggiornare tempestivamente questo manuale.*



Su ciascun esemplare di macchina è apposta la marcatura CE che attesta la conformità alle direttive applicabili ed il soddisfacimento dei requisiti essenziali di sicurezza del prodotto; l'elenco di tali direttive è riportato nella dichiarazione di conformità che accompagna ciascun esemplare di macchina. Il simbolo utilizzato è il seguente:



La marcatura CE è apposta in modo visibile, leggibile ed indelebile, è parte della targa dati.

- | | |
|-----------------------------------|---|
| 1. Nome o Marchio del costruttore | 14. Potenza (kVA/kW) |
| 2. Anno di fabbricazione | 15. Tensione nominale (V) |
| 3. Modello Gruppo Elettrogeno | 16. Corrente Nominale (A) |
| 4. N° di serie Matricola | 17. Frequenza nominale |
| 5. Potenza (kVA/kW) | 18. Cosφ (fattore di potenza) nominale |
| 6. Tensione nominale (V) | 19. N° di giri nominali del motore |
| 7. Corrente Nominale (A) | 20. Classe d'isolamento |
| 8. Potenza (kVA/kW) | 21. Grado di protezione IP |
| 9. Tensione nominale (V) | 22. Altitudine (sopra il livello del mare) nominale |
| 10. Corrente Nominale (A) | 23. Temperatura ambiente nominale |
| 11. Potenza (kVA/kW) | 24. Peso a secco (Kg) |
| 12. Tensione nominale (V) | 25. Eventuali dati supplementari |
| 13. Corrente Nominale (A) | |

Inoltre, su ciascun esemplare è apposta l'indicazione del livello di potenza sonora; il simbolo utilizzato è il seguente:



L'indicazione è apposta in modo visibile, leggibile ed indelebile su supporto adesivo.

SIMBOLI ALL'INTERNO DEL MANUALE

- I simboli contenuti all'interno del manuale, hanno lo scopo di attirare l'attenzione dell'Utilizzatore al fine di evitare inconvenienti o pericoli sia alle persone che alle cose od al mezzo in possesso.

Tale simbologia vuole inoltre carpire la Vostra attenzione al fine di indicare un uso corretto ed ottenere un buon funzionamento della macchina o dell'apparecchiatura utilizzata.

LIVELLI DI ATTENZIONE

**PERICOLOSO**

A questo avviso corrisponde un pericolo immediato sia per le persone che per le cose: nel caso delle prime pericolo di morte o di gravi ferite, per le seconde danni materiali; porre quindi le dovute attenzioni e cautele.

**ATTENZIONE**

A questo avviso può sorgere un pericolo sia per le persone che per le cose: nel caso delle prime pericolo di morte o di gravi ferite, per le seconde danni materiali; porre quindi le dovute attenzioni e cautele.

**CAUTELA**

A questo avviso può sorgere un pericolo sia per le persone che per le cose, rispetto al quale possono sorgere situazioni che arrechino danni materiali alle cose.

**IMPORTANTE****NOTA BENE****ASSICURARSI**

Vengono date informazioni per il corretto utilizzo degli apparecchi e/o degli accessori a questi correlati in modo da non provocarne danni a seguito di inadeguato impiego.

SIMBOLI



STOP - Leggere assolutamente e porre la dovuta attenzione.



Leggere e porre la dovuta attenzione.



PERICOLI



CONSIGLIO GENERICO - Se l'avviso non viene rispettato si possono causare danni alle persone o alle cose.



ALTA TENSIONE - Attenzione Alta Tensione. Ci possono essere parti in tensione, pericolose da toccare. Il non rispetto del consiglio comporta pericolo di morte.



FUOCO - Pericolo di fuoco od incendio. Se l'avviso non viene rispettato si possono causare incendi.



CALORE - Superfici calde. Se l'avviso non viene rispettato si possono provocare ustioni o causare danni alle cose.



ESPLOSIONE - Materiale esplosivo o pericolo di esplosione in genere. Se l'avviso non viene rispettato si possono causare esplosioni.



ACIDI - Pericolo di corrosione. Se l'avviso non viene rispettato gli acidi possono provocare corrosioni causando danni alle persone od alle cose.



PRESSIONE - Pericolo di ustioni causate dall'espulsione di liquidi caldi in pressione.

DIVIETI

E' vietato fumare durante le operazioni di rifornimento del gruppo.



La sigaretta può provocare incendio od esplosione. Se l'avviso non viene rispettato si possono provocare incendi od esplosioni.

E' proibito utilizzare acqua per spegnere incendi sulle apparecchiature elettriche.



Se l'avviso non viene rispettato si possono provocare incendi o danni alle persone.

Uso solo con tensione non inserita -

E' vietato eseguire interventi prima che sia stata tolta la tensione



DIVIETO di accesso alle persone non autorizzate

OBBLIGHI

Uso solo con abbigliamento di sicurezza -

E' fatto obbligo utilizzare i mezzi di protezione personali dati in dotazione.



E' obbligatorio utilizzare utensili atti ai diversi lavori di manutenzione.

Se l'avviso non viene rispettato si possono provocare danni alle cose ed eventualmente alle persone.



MISURE DI PRIMO SOCCORSO - Nel caso l'utilizzatore fosse investito, per cause accidentali, da liquidi corrosivi e/o caldi, gas asfissianti o quant'altro che possano provocare gravi ferite o morte, predisporre i primi soccorsi come prescritto dalle norme infortunistiche vigenti e/o disposizioni locali.

Contatto con la pelle	Lavare con acqua e sapone
Contatto con gli occhi	Irrigare abbondantemente con acqua; se persiste l'irritazione consultare uno specialista
Ingestione	Non provocare il vomito onde evitare aspirazione di prodotto nei polmoni; chiamare un medico
Aspirazione di prodotto nei polmoni	Se si suppone che si sia verificata aspirazione di prodotto nei polmoni (es. in caso di vomito spontaneo), trasportare il colpito d'urgenza in ospedale
Inalazione	In caso di esposizione ad elevata concentrazione di vapori, trasportare il colpito in atmosfera non inquinata



MISURE ANTINCENDIO - Nel caso la zona di lavoro, per cause accidentali, fosse colpita da fiamme, che possano provocare gravi ferite o morte, predisporre le prime misure come prescritto dalle norme vigenti e/o disposizioni locali.

MEZZI DI ESTINZIONE	
Appropriati	Anidride carbonica, polvere, schiuma, acqua nebulizzata
Non devono essere usati	Evitare l'impiego di getti d'acqua
Altre indicazioni	Coprire gli eventuali spandimenti che non hanno preso fuoco con schiuma o terra. Usare getti d'acqua per raffreddare le superfici esposte al fuoco
Misure particolari di protez.	Indossare un respiratore autonomo in presenza di fumo denso
Consigli utili	Evitare, mediante appropriati dispositivi, schizzi accidentali di olio su superfici metalliche calde o su contatti elettrici (interruttori, prese, ecc....). In caso di fughe d'olio da circuiti in pressione sotto forma di schizzi finemente polverizzati, tenere presente che il limite d'infiammabilità è molto basso

PRESCRIZIONI GENERALI DI SICUREZZA

N.B.: le informazioni contenute nel manuale possono essere variate senza preavviso.

Le istruzioni di questo manuale sono da intendersi indicative. E' responsabilità dell'utente valutare rischi e danni potenziali a persone e cose in relazione all'impiego del prodotto nelle condizioni specifiche d'uso.

Ricordiamo che il non rispetto delle indicazioni da noi riportate potrebbe causare danni alle persone o alle cose.

Rimane inteso, comunque, il rispetto alle disposizioni locali e/o delle leggi vigenti.

- Prima di mettere in funzione la macchina leggere attentamente le prescrizioni di sicurezza contenute in questo manuale e sugli altri manuali forniti in dotazione (motore, alternatore, ecc).
- Tutte le operazioni di movimentazione, installazione, utilizzo, manutenzione, riparazione devono essere eseguite da personale autorizzato e qualificato.
- Durante le operazioni indossare i dispositivi di protezione individuali (DPI): calzature, guanti, casco, ecc.
- Il proprietario è responsabile del mantenimento dell'apparecchiatura in condizioni di sicurezza.

Uso solo in condizioni tecniche perfette

Le macchine o le apparecchiature devono essere utilizzate in condizioni tecniche perfette. E' necessario che siano subito rimossi eventuali difetti che influiscano sulle condizioni di sicurezza di impiego.

- Prima di operare è necessario prendere conoscenza di tutti i comandi della macchina, funzione e posizionamento, evitando così incidenti a persone e/o alla macchina stessa. In particolare è importante conoscere il modo per fermare velocemente l'apparecchiatura in caso di emergenza.
- Non permettere l'utilizzo della macchina a persone senza averle prima istruite fornendo loro tutte le informazioni per un utilizzo adeguato e sicuro.
- Vietare l'accesso nell'area operativa a personale non autorizzato a bambini e animali domestici in modo da proteggerli da eventuali lesioni causate da una qualsiasi parte della macchina.

PRESCRIZIONI DI SICUREZZA DURANTE LA MOVIMENTAZIONE E IL TRASPORTO

- Sollevare la macchina utilizzando esclusivamente i punti previsti per tale funzione.
- L'occhiello o gli occhietti di sollevamento e il posizionamento corretto delle forche del carrello elevatore sono segnalati con appositi adesivi.
- Liberare la zona di movimentazione dai possibili intralci e da tutto il personale non necessario.
- Usare sempre attrezzature di sollevamento adeguatamente dimensionate e controllate da organismi abilitati.
- E' vietato fissare sul telaio del gruppo elettrogeno oggetti o accessori che modifichino peso e baricentro della macchina e sottopongano a sollecitazioni non previste i punti di sollevamento.
- Non sottoporre la macchina e le attrezzature di sollevamento utilizzate a movimenti ondulatori o bruschi che trasmettano sollecitazioni dinamiche alla struttura.

Con carrelli di traino

- Non trascinare la macchina manualmente o al traino di veicoli senza il carrello di traino previsto.
- Verificare il corretto assemblaggio della macchina al dispositivo di traino
- Verificare sempre che il gancio del veicolo sia adeguato al traino della massa totale del carrello.

- Non trainare il carrello se i dispositivi di aggancio sono usurati o danneggiati.
- Verificare la corretta pressione dei pneumatici.
- Non sostituire i pneumatici con tipi diversi dagli originali.
- Verificare l'efficienza dei dispositivi di frenatura e segnalazione ottiche del carrello di traino veloce.
- Verificare che siano presenti e tirati i bulloni di fissaggio delle ruote del carrello.
- Non parcheggiare la macchina con il carrello di traino su piani fortemente inclinati.
- Per le soste, non seguite da una sessione di lavoro, inserire sempre il freno a mano e/o i ceppi di sicurezza.
- Non trainare il carrello su strade fortemente accidentate.
- Non superare la velocità massima consentita su strade pubbliche di 80 km/h con il carrello di traino veloce, rispettare in ogni caso la legislazione vigente nel luogo di utilizzo.
- Non utilizzare il carrello traino lento su strade pubbliche, questo è utilizzabile solo in aree private e delimitate. La velocità massima consentita è di 40 km/h su superfici lisce (asfalto o cemento), adeguare in ogni caso la velocità alla tipologia del terreno.

PRESCRIZIONI DI SICUREZZA DURANTE L'INSTALLAZIONE E L'UTILIZZO

- Non installare macchine o apparecchiature vicino a fonti di calore, in zone a rischio con pericolo di esplosione o pericolo di incendio.
- Posizionare sempre la macchina su una superficie piana e solida che non sia soggetta a cedimenti in modo da evitare ribaltamenti, slittamenti o cadute durante il funzionamento. Evitare di utilizzare la macchina su terreni con pendenza maggiore di 10°.
- Assicurarci che l'area immediatamente circostante la macchina sia pulita e libera da detriti.
- Collegare la macchina ad un impianto di terra secondo le normative vigenti nel luogo di installazione.
- Utilizzare il morsetto di terra posto sul frontale della macchina.
- Non utilizzare la macchina con mani e/o indumenti bagnati o umidi.
- Utilizzare spine elettriche appropriate alle prese d'uscita della macchina e verificare che i cavi elettrici siano sempre in buone condizioni.
- La macchina deve essere sempre posizionata in modo che i gas di scarico si disperdano nell'aria senza essere inalati da persone o esseri viventi.
- In caso di utilizzo della macchina in ambienti chiusi è necessario che l'installazione sia progettata da tecnici specializzati e realizzata a regola d'arte.
- Durante il normale funzionamento tenere chiuse le porte. L'accesso alle parti interne deve essere effettuato esclusivamente per motivi di manutenzione.
- Non posizionare oggetti o ostacoli in prossimità delle finestre di aspirazione e espulsione aria; un eventuale surriscaldamento del generatore potrebbe provocare un incendio.
- Mantenere libera la zona in prossimità del silenziatore di scarico da oggetti quali stracci, carta, cartoni. La temperatura elevata del silenziatore potrebbe causare la combustione degli oggetti e provocare un incendio.
- Fermare immediatamente la macchina in caso di un suo funzionamento anomalo. Non riavviare la macchina senza aver prima individuato e risolto il problema.

PRESCRIZIONI DI SICUREZZA DURANTE LA MANUTENZIONE

- Avvalersi di personale **qualificato** per effettuare la manutenzione ed il lavoro di ricerca dei guasti.
- E' obbligatorio fermare il motore prima di effettuare qualsiasi manutenzione alla macchina.
- Usare sempre i dispositivi di protezione e strumenti adeguati.
- Non toccare il motore, i tubi e il silenziatore di scarico durante il funzionamento o immediatamente dopo il suo arresto. Lasciare raffreddare il motore prima di eseguire qualsiasi operazione.
- Con macchina in funzione fare attenzione alle parti rotanti quali: ventole, cinghie, pulegge.
- Non rimuovere le protezioni e i dispositivi di sicurezza se non strettamente necessario, ripristinare gli stessi una volta terminate le operazioni di manutenzione o riparazione.
- Non effettuare il rifornimento di carburante a motore in moto o con motore caldo. Non fumare o usare fiamme libere durante il rifornimento.
- Effettuare il rifornimento di carburante solo all'aperto o in ambienti ben ventilati.
- Evitare di rovesciare il carburante, in modo particolare sul motore. Pulire e asciugare le eventuali dispersioni prima di riavviare la macchina.
- Svitare lentamente il tappo del serbatoio carburante e riposizionarlo sempre dopo il rifornimento.
- Non riempire completamente il serbatoio per permettere l'espansione del carburante al suo interno.
- Non togliere il tappo del radiatore con motore in moto o ancora caldo, il liquido di raffreddamento potrebbe uscire e causare gravi ustioni.
- Non maneggiare mai la batteria senza l'utilizzo di guanti protettivi, il liquido della batteria contiene acido solforico molto corrosivo e pericoloso.
- Non fumare, evitare fiamme libere e scintille in prossimità della batteria, i vapori esalati potrebbero causare l'esplosione della batteria.

PRESCRIZIONI AGGIUNTIVE PER TORRI FARO



ATTENZIONE

La torre faro è stata progettata per essere utilizzata con un gruppo elettrogeno o con una massa fissata sul suo basamento. Il peso e il posizionamento del gruppo elettrogeno sul basamento sono fondamentali per la sicurezza della torre faro.

Il mancato rispetto di questa disposizione causa un grave pericolo di ribaltamento o instabilità durante il funzionamento e durante la movimentazione con carrelli di traino.

In caso di necessità contattare il servizio di assistenza tecnica.

PRESCRIZIONI DI SICUREZZA DURANTE LA MOVIMENTAZIONE E IL TRASPORTO

- Abbassare completamente il palo telescopico prima di ogni movimentazione e bloccare con gli appositi dispositivi di fermo le parti che si potrebbero muovere quali: porte di accesso, palo, stabilizzatori, proiettori.
- Verificare il fissaggio delle ruote del carrello.

PRESCRIZIONI DI SICUREZZA DURANTE L'INSTALLAZIONE E L'UTILIZZO

- Assicurarsi che la zona sopra la torre faro sia libera da cavi aerei o da altri ostacoli.
- Prima di alzare il palo telescopico estrarre gli stabilizzatori che si trovano sul lato del palo e, agendo sugli stessi, livellare la torre faro avvalendosi della bolla, in modo da portare l'apparecchiatura in posizione orizzontale. Assicurarsi che la torre faro appoggi in modo sicuro sugli stabilizzatori. Se la torre faro è installata su carrello stradale tirare il freno a mano.
- Non utilizzare la torre faro se la velocità del vento supera la velocità di sicurezza indicata e nel caso sia previsto in zona l'arrivo di tempeste o temporali.
- Abbassare il palo telescopico quando la torre non è utilizzata.
- Verificare sempre le condizioni del cavo di alimentazione prima di collegare la torre faro al gruppo elettrogeno.
- Non toccare e non posizionare oggetti sulle lampade durante il funzionamento o immediatamente dopo il loro utilizzo. Le lampade raggiungono temperature molto elevate.
- Non accendere le lampade senza il vetro di protezione o con lo stesso rotto o danneggiato.
- Assicurarsi che le funi e l'arganello siano in condizioni perfette.
- Posizionare la torre faro in modo da evitare che l'arganello possa subire urti o colpi i quali potrebbero causare danni al freno automatico a pressione.

PRESCRIZIONI DI SICUREZZA DURANTE LA MANUTENZIONE

- Spegnerne il gruppo elettrogeno o scollegare il cavo di alimentazione prima di eseguire qualsiasi tipo di manutenzione sulla torre faro.
- Togliere sempre l'alimentazione alle lampade e attendere il loro raffreddamento prima di eseguire qualsiasi operazione di manutenzione o sostituzione sulle stesse.
- Prima di eseguire qualsiasi operazione di manutenzione o riparazione sul gruppo elettrogeno consultare il manuale del gruppo e gli altri manuali forniti in dotazione.

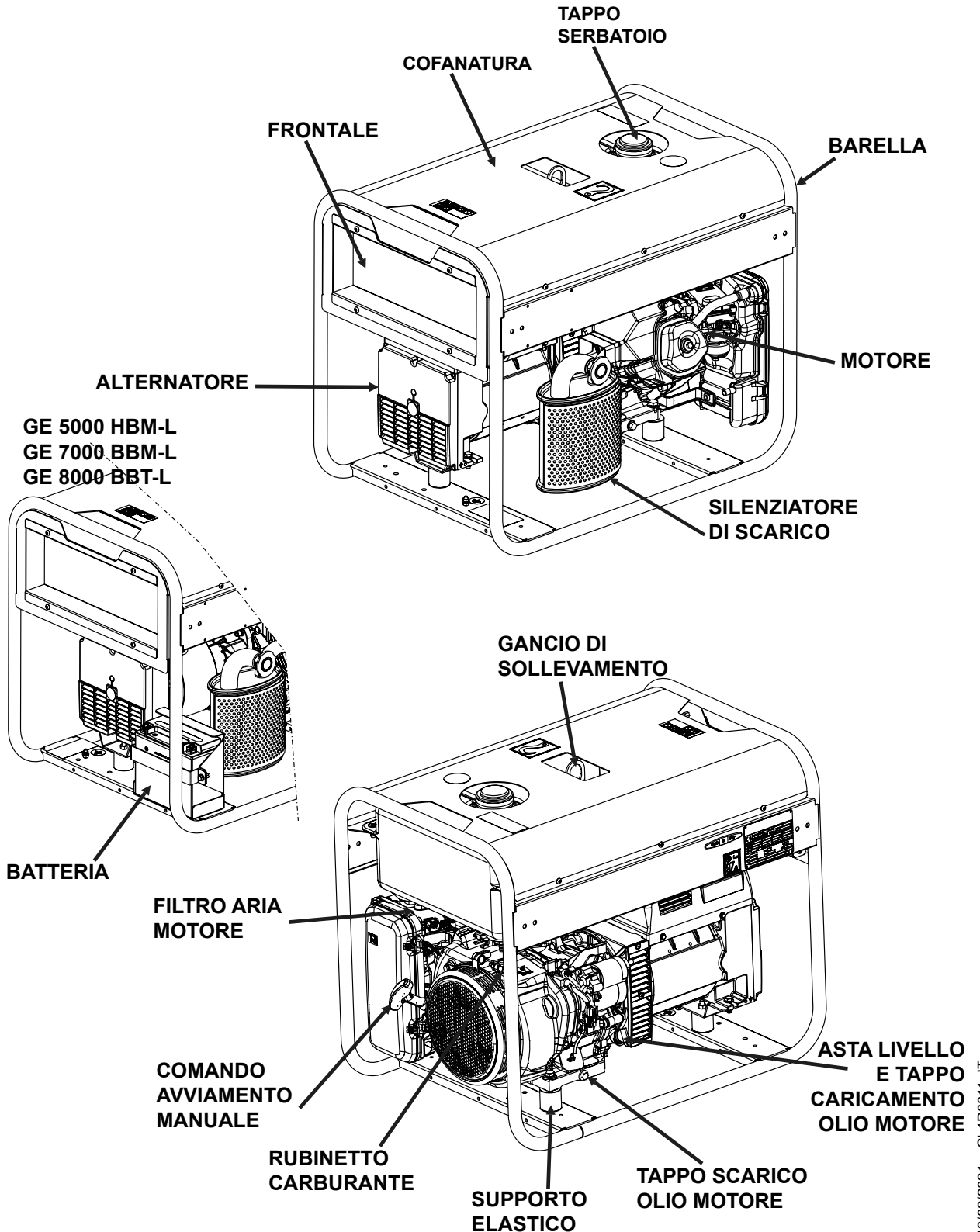
Il Gruppo Elettrogeno è una macchina che trasforma l'energia meccanica, generata da un motore a combustione, in energia elettrica attraverso un alternatore.

I modelli GE 5000, 7000 e GE 8000 sono gruppi elettrogeni compatti a benzina, facilmente trasportabili usando l'apposito carrello.

Dispongono di una struttura in acciaio con motore e alternatore montati su antivibranti per ridurre il rumore e incrementare la durata del servizio mentre la barella in acciaio fornisce protezione per l'intera macchina. Il serbatoio carburante e la batteria d'avviamento completano le parti principali delle macchine.

Il pannello di controllo ospita le prese e i comandi delle macchine.

Adatti per una vasta gamma di impieghi quali costruzioni, noleggio attrezzature, eventi.



Il manuale rappresenta la gamma di macchine elencate in copertina.

Al fine di facilitare la ricerca di ricambi e di altre informazioni della macchina acquistata è necessario registrare alcuni dati.

Si prega di scrivere quanto richiesto nei riquadri a fianco:

Si prega di scrivere quanto richiesto nei riquadri:

1. Modello di macchina
2. Numero di serie della macchina
3. Numero di serie del motore (se presente)
4. Nome del venditore dove è stata acquistata
5. Indirizzo del venditore
6. Numero di telefono del venditore
7. Data di acquisto della macchina
8. Eventuali note

REGISTRAZIONE DATI

1. _____

2. _____

3. _____

4. _____

5. _____

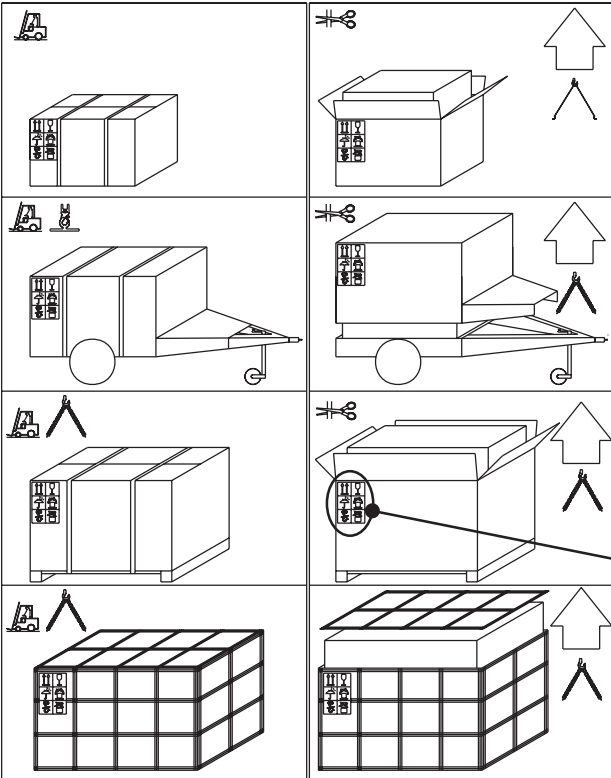
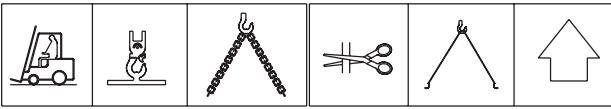
6. _____

7. _____

8. _____



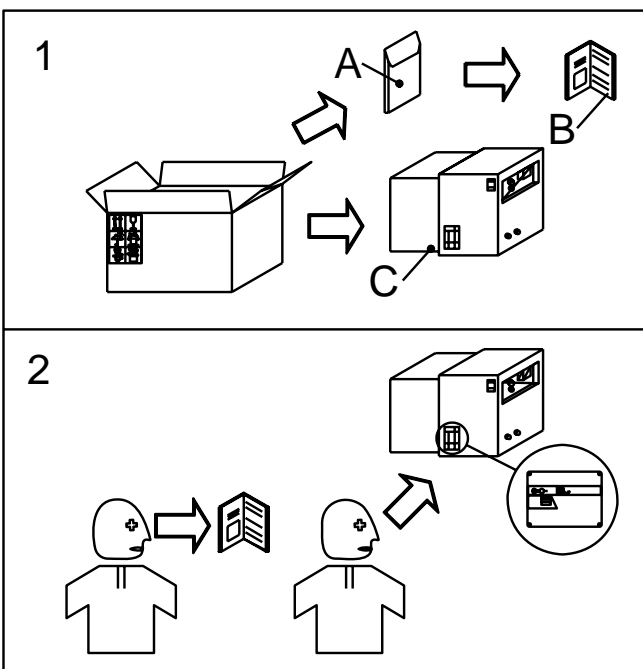
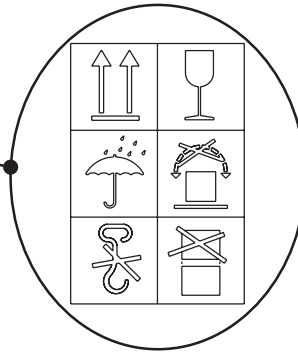
NOTA BENE



Assicurarsi che i dispositivi preposti al sollevamento siano: correttamente fissati, adeguati al carico della macchina imballata e conformi alla normativa vigente specifica. Al ricevimento della merce accertarsi che il prodotto non abbia subito danni durante il trasporto: che non ci sia stata manomissione o asportazioni di parti contenute all'interno dell'imballo o della macchina. Nel caso si riscontrassero danni, manomissioni o asportazioni di particolari (buste, libretti, ecc...) Vi raccomandiamo di comunicarlo immediatamente al Nostro Servizio Assistenza Tecnica.



Per lo smaltimento dei materiali utilizzati per l'imballo, l'Utilizzatore dovrà attenersi alle norme vigenti del proprio paese.



- 1) Rimuovere la macchina (C) dall'imballo di spedizione. Togliere dalla busta (A) il manuale d'uso e manutenzione (B).
- 2) Leggere: il manuale uso e manutenzione (B), le targhette apposte alla macchina, la targa dati.





ATTENZIONE

Il trasporto deve sempre avvenire a motore spento, con cavi elettrici scollegati, batteria d'avviamento scollegata, serbatoio del carburante vuoto.

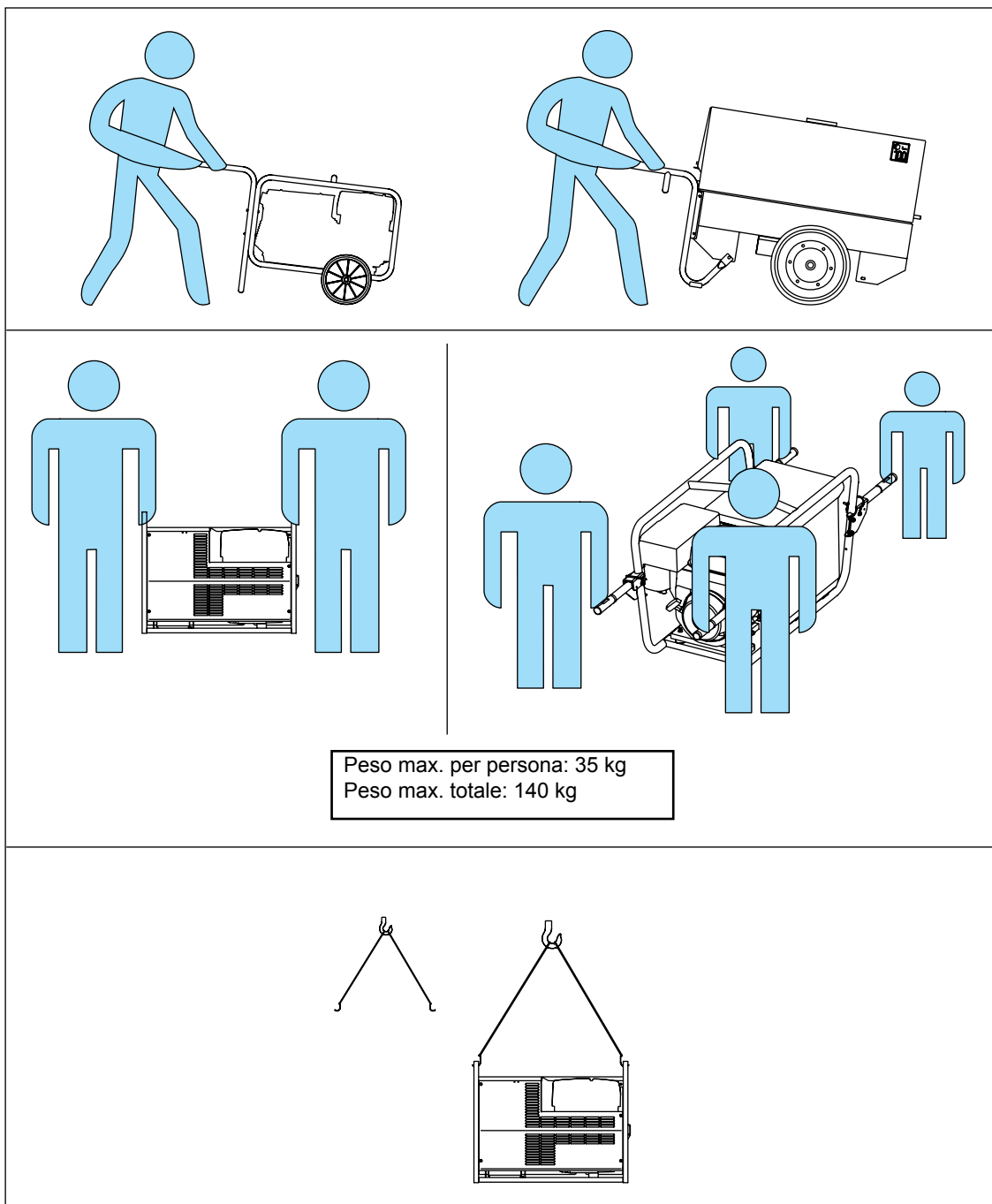
Assicurarsi che i dispositivi preposti al sollevamento siano: correttamente fissati, adeguati al carico della macchina e conformi alla normativa vigente specifica.

Assicurarsi, anche, che nella zona di manovra vi siano solo persone autorizzate alla movimentazione della macchina.

NON CARICARE ALTRI CORPI CHE MODIFICHINO PESO E POSIZIONE DEL BARICENTRO.

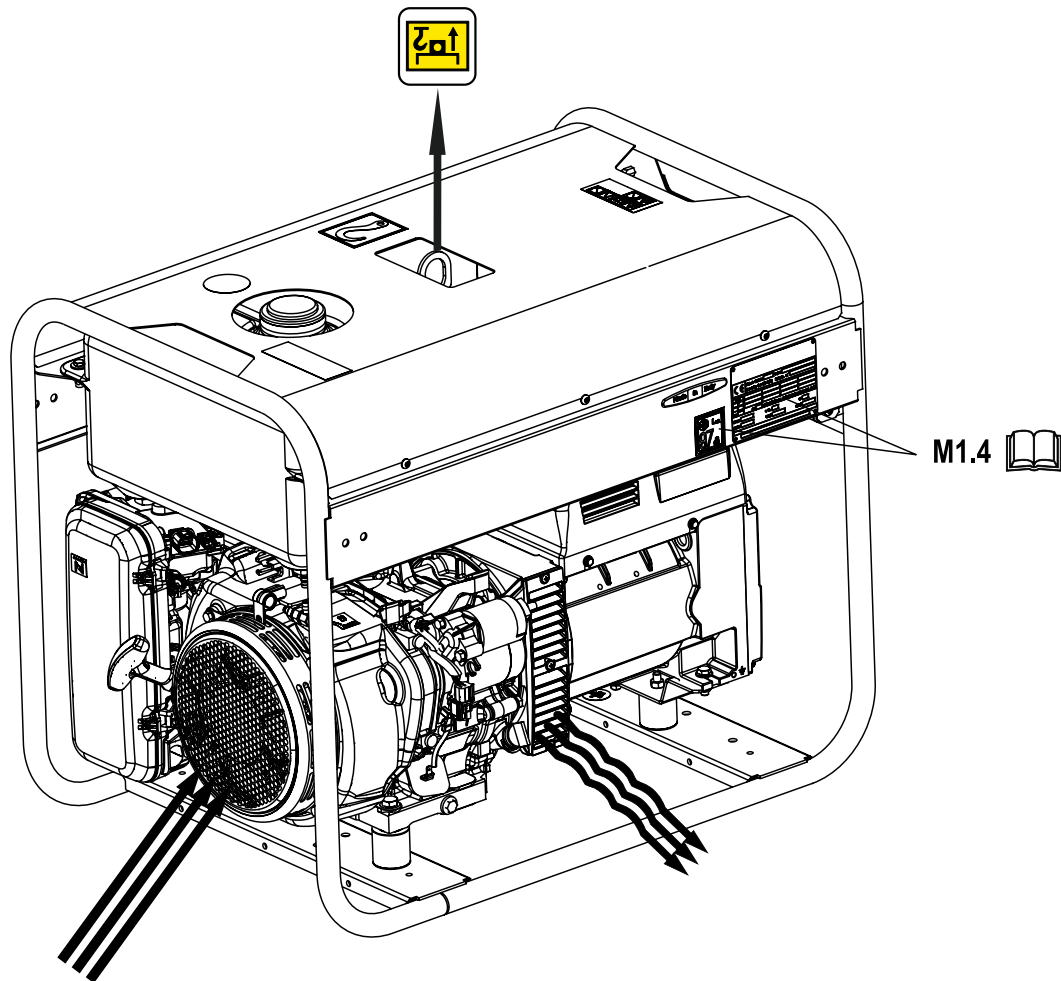
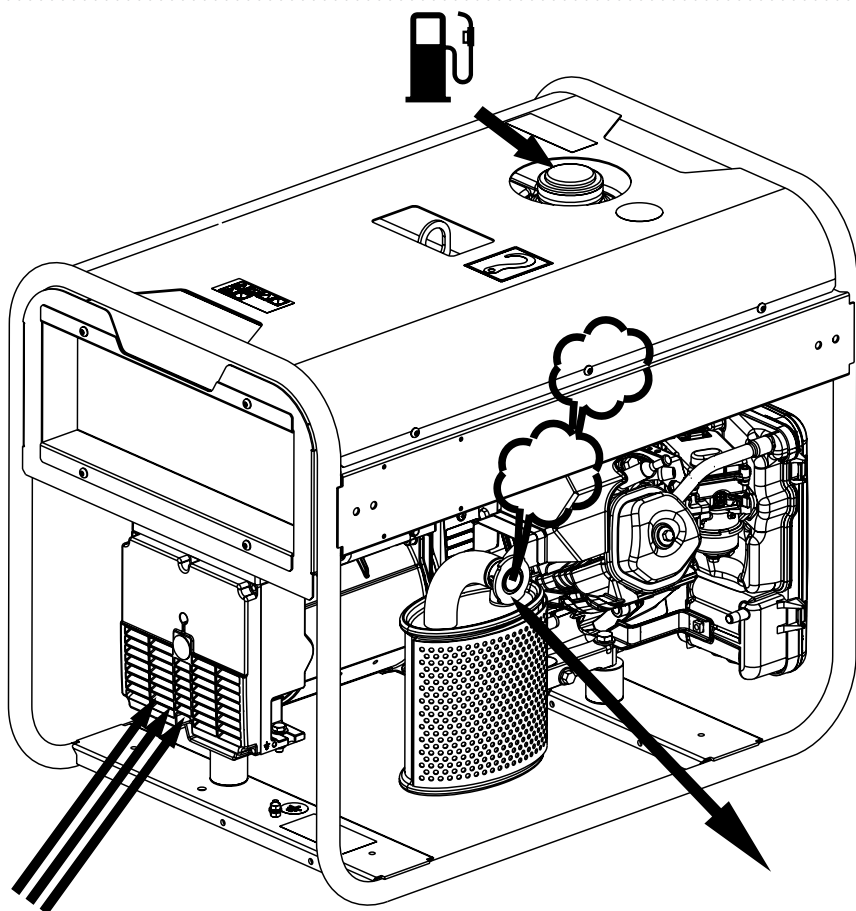
E' VIETATO TRASCINARE LA MACCHINA MANUALMENTE O AL TRAINO DI VEICOLI (senza accessorio per la movimentazione).

Nel caso non seguite le istruzioni potreste compromettere la struttura del gruppo.



Peso max. per persona: 35 kg
Peso max. totale: 140 kg





CRITERI GENERALI DELL'INSTALLAZIONE

L'installazione di uno o più gruppi elettrogeni deve: essere progettata da tecnici specializzati ed abilitati alla progettazione di questo tipo di impianti, realizzata a regola d'arte da organizzazioni competenti e dotate di personale ed attrezzature adeguate.

**ATTENZIONE**

Errori nell'installazione possono procurare danni alla macchina, all'impianto utilizzatore ed alle persone che ne possono essere coinvolte. E' obbligo dell'installatore rispettare le normative vigenti nel luogo di installazione.

Gli impianti devono essere eseguiti a regola d'arte e l'impresa installatrice, al termine della realizzazione, deve rilasciare al committente una dichiarazione di conformità degli impianti realizzati a regola d'arte, secondo progetto e nel rispetto delle normative di riferimento.

Per impostare un'installazione a regola d'arte è bene verificare che siano verificate tutte le condizioni qui di seguito riportate:

- Il gruppo è stato scelto in maniera appropriata in relazione alle esigenze del carico elettrico ed alle condizioni ambientali di funzionamento (temperatura, altitudine, umidità) cui lo stesso è adibito;
- Il locale è adeguatamente dimensionato e permette una buona accessibilità al motore ed al generatore sia per le operazioni di normale manutenzione che per le eventuali riparazioni;
- Il locale (se l'installazione è in ambiente chiuso) permette un'adeguata adduzione dell'aria necessaria alla combustione nel motore ed al raffreddamento (radiatore e generatore) del gruppo, nonché un'adeguata ventilazione (aria pulita e fresca);
- Per il locale (se l'installazione è in ambiente chiuso) è stata studiata e realizzata un'adeguata metodologia di espulsione dei gas di scarico prodotti dal motore;
- E' stata posta attenzione sui problemi connessi con la sicurezza del personale addetto alla sorveglianza o alla conduzione del gruppo;
- Si è fatta un'accurata analisi dei problemi connessi all'emissione sonora;
- Si è fatta un'analisi corretta delle necessità di stoccaggio di carburante ed oli lubrificanti in relazione alle norme vigenti nel luogo d'installazione.

**INFORMAZIONI**

Le normative italiane ed europee prescrivono delle caratteristiche specifiche per i locali adibiti ai gruppi elettrogeni, indicando le possibili ubicazioni, le dimensioni minime e i requisiti che devono essere soddisfatti.

Per qualsiasi dubbio riguardante l'installazione non esitate a contattare il nostro ufficio tecnico commerciale.

INSTALLAZIONE IN LUOGO APERTO**ATTENZIONE**

Tutti i gruppi elettrogeni prodotti sono dotati di sistemi di controllo NON influenzabili dai fattori ambientali standard e sono in grado di bloccare la macchina nel caso siano rilevati valori anomali per i parametri fondamentali.

In ogni caso, per evitare interruzioni inattese della fornitura di corrente, o altre situazioni potenzialmente pericolose, si prescrive di seguire con la massima cautela le prescrizioni qui di seguito date per l'installazione.

PRESCRIZIONI AMBIENTALI PER IL LUOGO DI INSTALLAZIONE**ATTENZIONE**

Le macchine aperte (SKID) devono essere installate su piazzole al riparo dagli agenti atmosferici quali pioggia, neve, elevata umidità ed esposizione diretta al sole.

Se l'alternatore della macchina entra in contatto con l'acqua o forte umidità, soprattutto durante il funzionamento, si può verificare l'innalzamento della tensione erogata oltre i limiti, guasti negli avvolgimenti, scariche elettriche verso massa con danni alla macchina, agli impianti utilizzatori e pericolo per le persone. Si deve evitare che il gruppo elettrogeno entri in contatto con polveri, specie se di natura salina. Se il radiatore o i filtri di aspirazione del motore o del radiatore sono intasati da particelle presenti nell'aria, c'è il rischio che il gruppo elettrogeno si surriscaldi e si danneggi. E' necessario assicurare che le griglie di aspirazione non siano ostruite da foglie, neve od altri materiali.

ESTRAZIONE DEI FUMI IN LUOGO APERTO**PERICOLO**

Il gruppo elettrogeno deve essere posto in modo che i gas di scarico si disperdano nell'aria senza essere inalati da persone o esseri viventi.

I gas di scarico di un motore contengono monossido di carbonio: tale sostanza è nociva alla salute ed, in elevata concentrazione, può causare intossicazione e morte.

Vanno comunque rispettate le prescrizioni di legge del luogo di installazione.

DISTANZE DI SICUREZZA**ATTENZIONE**

Il G.E. deve essere posto ad opportuna distanza di sicurezza da depositi di carburante, da materiale infiammabile (stracci, carta, ecc..), da sostanze chimiche: le precauzioni adottate dovranno essere quelle previste dalle autorità competenti. Per limitare situazioni potenzialmente pericolose isolare la zona circostante al gruppo elettrogeno, precludendo la possibilità di avvicinamento alle persone non autorizzate. Anche se le macchine prodotte sono conformi alla normativa sulla compatibilità elettromagnetica è consigliato di NON installare il gruppo vicino ad apparecchiature influenzabili dalla presenza di campi magnetici.

FISSAGGIO

E' buona norma fissare il gruppo elettrogeno a piazzole di sufficiente rigidità, isolate contro le vibrazioni verso altre strutture, e con una massa pari ad almeno tre volte la massa del gruppo elettrogeno: questo garantisce un adeguato assorbimento delle vibrazioni prodotte dalla macchina.

NON posizionare il gruppo elettrogeno su terrazze o piani sovrapposti che non siano stati prima adeguatamente dimensionati e verificati.

**NOTA BENE**

Quando si utilizza un gruppo elettrogeno è opportuno adottare degli accorgimenti per evitare che il carburante, il lubrificante e gli altri liquidi entrino accidentalmente in contatto con il terreno.

I gruppi elettrogeni più recenti sono stati progettati per trattenere al loro interno le eventuali perdite di liquidi. Non necessitano quindi di nessun accorgimento in tal senso.

In caso di dubbio riguardante il vostro gruppo elettrogeno non esitate a contattare il nostro ufficio tecnico commerciale.

INSTALLAZIONE STABILE ALL'APERTO

L'eventuale riparo che si rendesse necessario per proteggere il gruppo (vedi fig.) NON deve essere vincolato al gruppo stesso; anche se il riparo è provvisorio si devono aggiungere a quelle già viste, le seguenti indicazioni:

**ATTENZIONE**

Il motore e l'alternatore, durante il funzionamento, producono calore:

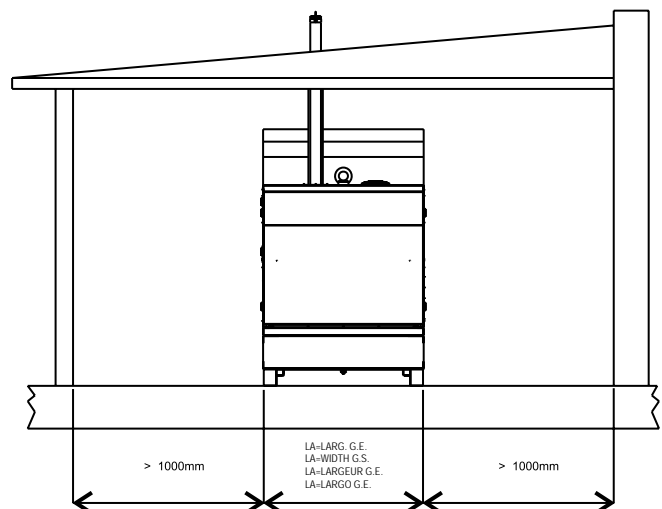
- il riparo utilizzato NON deve impedire il normale raffreddamento richiesto dai componenti;
- I gas di scarico devono essere convogliati senza che esista la possibilità di essere aspirati dalle ventole dell'alternatore o del motore;
- I materiali della copertura devono essere incombustibili; dal tubo di scarico possono fuoriuscire lapilli incandescenti;
- Non avvolgere o coprire mai il GE in funzione con teli di plastica o altro ed assicurarsi, anche a gruppo elettrogeno spento, che le parti motore siano fredde prima di avvolgerlo o coprirlo. Il mancato raffreddamento può produrre il danneggiamento della macchina ed il rischio di incendio.

INSTALLAZIONE PROVVISORIA ALL'APERTO

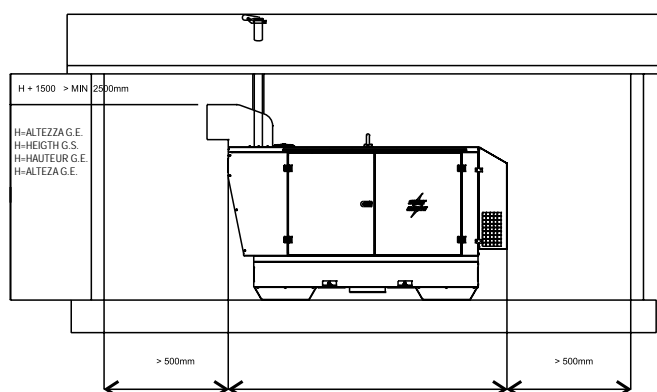
Valgono le stesse prescrizioni elencate per un'installazione fissa.

Si aggiunge che, data la provvisorietà dell'installazione, se il gruppo elettrogeno non viene appoggiato correttamente durante il funzionamento si potrebbero trasmettere vibrazioni al telaio tali da generare uno spostamento del GE; tale spostamento può manifestarsi con carico elettrico inserito. E' obbligatorio accertarsi che ciò non avvenga, eventualmente prendere le necessarie precauzioni.

Esempio di installazione all'esterno con pensilina



Esempio di installazione all'esterno con pensilina



INSTALLAZIONE IN LUOGO CHIUSO

L'installazione di un gruppo elettrogeno in un locale chiuso deve essere effettuata rispettando le indicazioni descritte. Una corretta installazione evita di penalizzare o compromettere il funzionamento della macchina. Il locale adibito al gruppo elettrogeno deve comunque essere conforme alla legislazione vigente nel luogo di installazione.

rif.	Descrizione
1	Gruppo elettrogeno
2	Aspiratore ausiliario
5	Condotta Fumi
7	Protezione e coibentazione condotta fumi
8	Cappello parapioggia e cuffia antintrusione
9	Condotta espulsione aria
11	Piazzola con fondazione isolata
12	Ingresso aria con rete antintrusione
13	Porta di ingresso
14	Gradino di contenimento

Tabella dimensioni minime consigliate

A	Lunghezza G.E. + 1000 mm
B	Larghezza G.E. + 2000 mm
C	Larghezza G.E. + 200 mm
D	Lunghezza G.E. + 400 mm
E	Larghezza G.E. + 400 mm
H	Altezza G.E. + 1500 mm (>2500 mm)

NB: vanno comunque rispettate le distanze minime tra il gruppo elettrogeno e le pareti del locale come prescritto dalle vigenti direttive.

PAVIMENTO D'APPOGGIO

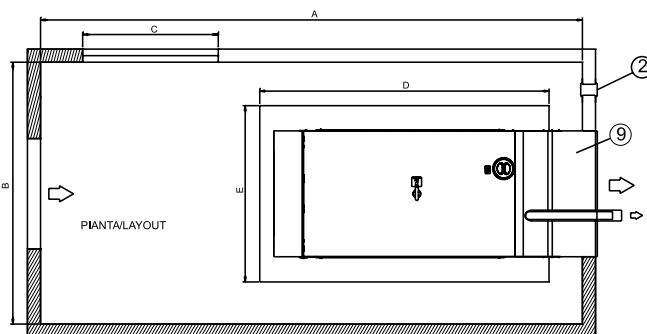
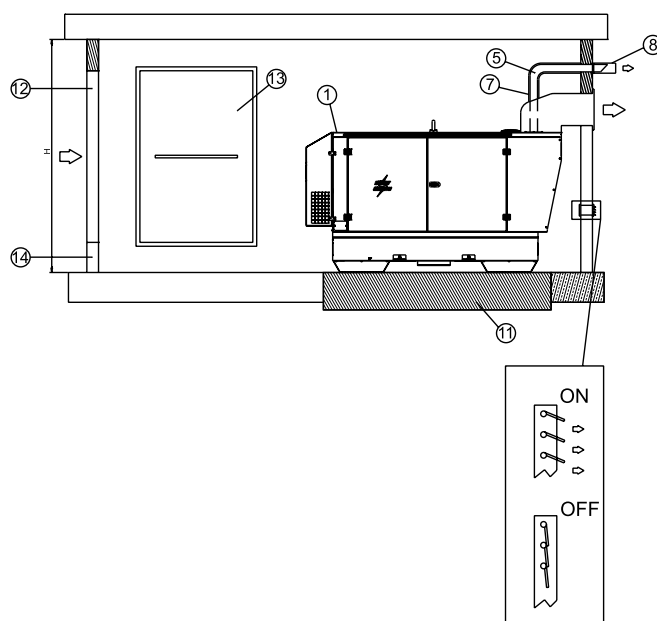
La buona tecnica prevede che nel pavimento sia ricavata una piazzola di appoggio del gruppo elettrogeno isolata dal resto della struttura: questo per evitare la trasmissione di possibili vibrazioni.

La piazzola di appoggio deve essere realizzata in cemento armato con idonee tecniche e dare la possibilità di fissare mediante tasselli o tirafondi il telaio allo stesso.

Il basamento deve avere uno spazio di almeno 200 mm su

ogni lato maggiore della base di appoggio del gruppo elettrogeno. E' buona norma dimensionare la piazzola in modo che il peso della stessa sia pari a 3 volte il peso statico del gruppo elettrogeno riportato sui dati tecnici.

Il pavimento del locale dovrà essere in piano, e adeguato a sostenere il peso del gruppo elettrogeno; le soglie di porte o aperture dovranno avere uno zoccolo di contenimento atto ad evitare la fuoriuscita di liquidi qualora si verificassero perdite. Se non fosse possibile realizzare uno zoccolo di contenimento sulle soglie di ingresso, sarà necessario realizzare una vasca di contenimento posta sotto al gruppo e di capacità adeguata alle quantità di liquidi stoccate, in ogni caso il dimensionamento delle vasche di contenimento è vincolato alle prescrizioni di legge vigenti nel luogo di installazione.

APERTURE DEL LOCALE E VENTILAZIONE DELLO STES-
SO

Il locale dovrà essere dotato di un sistema di aerazione sufficiente allo smaltimento del calore prodotto dal gruppo elettrogeno durante il funzionamento, escludendo la possibilità di ristagno o riciclo dell'aria surriscaldata.

Le aperture di introduzione ed espulsione dell'aria di raffreddamento e combustione devono essere dimensionate prendendo in considerazione le portate minime di aria e le massime contropressioni verificabili nel manuale del motore. L'apertura di introduzione dell'aria deve essere posizionata nelle vicinanze della parte posteriore del gruppo elettrogeno il più vicino possibile al pavimento. Se le bocche di entrata ed uscita dell'aria non sono allineate con il gruppo elettrogeno, potrebbe essere necessario costruire delle condotte atte a convogliare l'aria riducendo comunque al massimo le perdite di carico del flusso d' aerazione (vedi fig.)

Per le macchine senza cofanatura installate in locali chiusi si prescrive che:

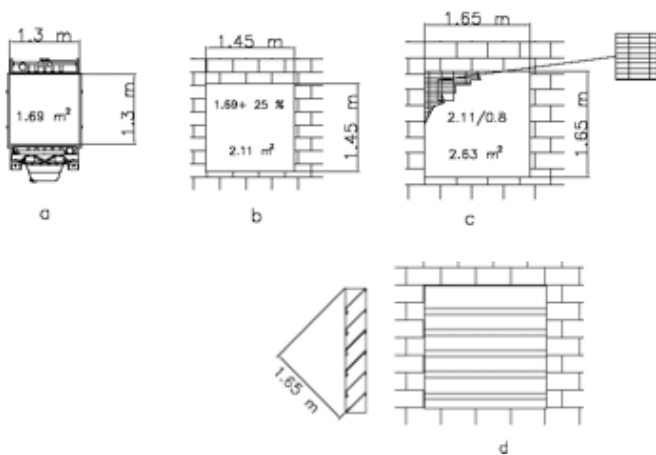
- la dimensione delle finestre di espulsione aria sia pari almeno alla superficie del radiatore;
- la dimensione delle finestre di aspirazione aria sia pari almeno alla superficie del radiatore + 10% fino ai 130 kVA, + 25% oltre i 130kVA;

Per le macchine cofanate installate in locali chiusi si prescrive che:

- la dimensione delle finestre di espulsione aria sia pari almeno alla sezione totale di espulsione aria riportata a pag. M 2.7 del presente manuale;
- la dimensione delle finestre di aspirazione aria sia pari almeno alla sezione totale di aspirazione aria riportata a pag. M 2.7 del presente manuale + 10% fino ai 130 kVA, + 25% oltre i 130kVA;

La sezione di apertura dovrà essere maggiorata di un fattore k funzione della griglia di protezione inserita sulla apertura stessa. Le dimensioni delle aperture ottenute come sopra sono le minime accettabili per un funzionamento di emergenza. In ogni caso, la dimensione delle aperture va calcolata confrontando la pressione residua al radiatore e la contropressione creata dal convogliatore eventualmente installato

Per il calcolo della sezione di apertura vedi l'esempio nella figura sottostante



a	Superficie radiatore
b	Bocca di passaggio aria libera
c	Bocca di passaggio aria con griglia di protezione e superficie libera dell'80%
d	Bocca di passaggio aria con pannelli deflettori

ATTENZIONE: Per impedire reflussi d'aria calda e perdite di carico localizzate è bene predisporre, tra il radiatore e la bocca di espulsione a parete, una condotta di espulsione aria.

Per considerare adeguatamente la quantità di calore da smaltire si dovrà tenere conto del calore perso dalla tubazione di scarico. Se non adeguatamente coibentata, la tubazione di scarico può provocare un sensibile aumento della temperatura all'interno del locale: per questo motivo può essere necessario assicurare un corretto ricambio d'aria utilizzando un elettroventilatore. E' possibile calcolare la portata dell'elettroventilatore con la seguente formula:

$$Portata\ ventilatore\ [m^3/h] = \frac{Calore\ da\ smaltire\ [Kcal/h]}{0,287 \times \Delta t\ [^{\circ}C]}$$

Dove:

- Il calore di irraggiamento si rileva dalla scheda tecnica del motore/alternatore;
- 0.287 è il calore specifico per m³ dell'aria a 20°C;
- Δt in °C è normalmente preso uguale a 5 °C (si valutano le condizioni più sfavorevoli ovvero quelle estive).

TUBAZIONE DI SCARICO

La tubazione di scarico deve essere realizzata nel rispetto delle leggi vigenti nel luogo di installazione.

Delle indicazioni generali sulle caratteristiche che la tubazione dovrà avere sono:

- Spessore minimo: 2.0 mm;
- diametro della tubazione dimensionato in funzione della lunghezza, del numero di curve, del tipo di silenziatore di scarico e degli altri eventuali accessori presenti nella linea, si deve infatti garantire che la contropressione lungo la tubazione non superi il valore previsto dal costruttore del motore. **Una contropressione superiore a quella ammessa provoca la perdita di potenza e danni al motore, si prescrive di consultare il manuale del motore.**

ATTENZIONE

La condotta dei gas di scarico, durante il funzionamento, può raggiungere temperature di 600 °C. E' obbligatorio proteggere la condotta con apposite fasce di coibentazione.

- La linea di scarico deve essere costruita interponendo delle flangie munite di guarnizione fra i vari tratti di tubazione, questo permetterà, all'occorrenza, un facile smontaggio e garantirà la tenuta.
- La linea di scarico deve essere collegata al motore con un giunto di compensazione che ha lo scopo di assorbire la dilatazione e separare la parte fissa della tubazione dal motore.
- La linea di scarico motore non deve gravare con il suo peso sul collettore del motore.

PERICOLO

I gas di scarico di un motore contengono monossido di carbonio, tale sostanza è nociva alla salute ed in elevata concentrazione può causare intossicazioni o morte.

**BATTERIA SENZA MANUTENZIONE
(OVE MONTATA)**

- La batteria in dotazione è generalmente pronta all'uso.
- Collegare il cavo + (positivo) al polo + (positivo) della batteria (togliendo la protezione) serrando francamente il morsetto.

- In alcuni modelli la batteria deve essere attivata.
- Per l'attivazione (aggiunta del liquido in dotazione) attenersi alle istruzioni riportate sul manuale allegato alla batteria.
- A batteria attivata **NON** aggiungere altro liquido.

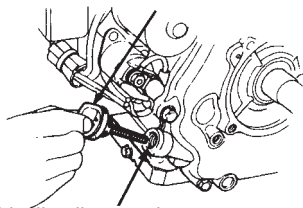
**LUBRIFICANTE**

Fare riferimento al manuale d'istruzione del motore per le viscosità raccomandate.

Per verificare il livello dell'olio:

1. Togliere il tappo caricamento olio (24) e pulire l'asta del livello (23).
2. Inserire l'asta di livello nel bocchettone di riempimento dell'olio senza avvitare.
3. Se il livello è basso, riempire con olio raccomandato fino alla sommità del bocchettone.

Tappo caricamento
olio / asta livello



Livello olio superiore

**ATTENZIONE**

E' pericoloso immettere troppo olio nel motore perché la sua combustione può provocare un brusco aumento della velocità di rotazione.

NOTA: prima di avviare consultare il libretto specifico del motore allegato al gruppo.

MOTORI CON DISPOSITIVO OIL ALERT

Il sistema "Oil Alert" è progettato per prevenire danni al motore provocati da una quantità insufficiente di olio nella coppa. Questo sistema spegne automaticamente il motore, prima che il livello dell'olio scenda al di sotto del limite di sicurezza. Se il motore non riparte dopo essersi spento, controllare il livello dell'olio.

**CARBURANTE****ATTENZIONE**

La benzina è altamente infiammabile. Ri-fornire a motore spento in una zona piana e ben ventilata. Non rifornire in presenza di fiamme libere. Evitare di rovesciare il combustibile.

Eventuali fuoriuscite ed esalazioni sono infiammabili. Pulire eventuali dispersioni di combustibile, prima di avviare il motore.

Riempire il serbatoio con benzina per automobili (preferibilmente senza piombo o a basso contenuto di piombo per ridurre al minimo i depositi nella camera di combustione).

Per ulteriori dettagli sulla tipologia di benzina da usare, vedere manuale motore in dotazione.

Non riempire completamente il serbatoio, lasciare uno spazio di circa 10 mm, tra il livello del carburante e la parete superiore del serbatoio, per permettere l'espansione.

**FILTRO ARIA A SECCO**

Verificare che il filtro aria a secco sia correttamente installato e che non vi siano perdite intorno allo stesso che potrebbero provocare infiltrazioni di aria non filtrata all'interno del motore.




MESSA A TERRA SENZA INTERRUTTORE DIFFERENZIALE

La protezione contro le scosse elettriche da contatti indiretti è assicurata dalla protezione per "separazione elettrica" con collegamento equipotenziale tra tutte le masse del gruppo elettrogeno.

Il generatore **NON** è dotato di interruttore differenziale in quanto i suoi avvolgimenti non sono collegati a massa, di conseguenza la macchina **NON** deve essere intenzionalmente collegata a un impianto di terra.

La limitazione dell'estensione del circuito elettrico è fondamentale per la sicurezza, si raccomanda di non alimentare impianti con lunghezza superiore a 200 metri.

E' importante che i cavi di alimentazione delle apparecchiature siano dotati del conduttore di protezione, cavo giallo-verde, in modo da assicurare il collegamento equipotenziale tra la massa delle apparecchiature e la massa della macchina; questa disposizione non è valida per le apparecchiature a doppio isolamento o con isolamento rinforzato riconoscibili dal simbolo . I cavi devono essere idonei all'ambiente in cui si opera. Si ricorda che con temperature inferiori ai 5°C i cavi in PVC diventano rigidi e l'isolamento in PVC tende a tagliarsi alla prima piega.

La protezione per separazione elettrica **NON** è più adatta nel caso la macchina sia destinata ad alimentare impianti complessi o situati in ambienti particolari con maggior rischio di scossa elettrica.

In questi casi è necessario adottare le misure di sicurezza elettrica previste dalle normative vigenti.

Ad ESEMPIO è possibile installare un interruttore differenziale ad alta sensibilità, 30mA, e collegare a massa il Neutro del generatore, questa operazione deve essere eseguita da un elettricista qualificato o presso un centro di assistenza autorizzato. La messa a terra del gruppo elettrogeno è ora obbligatorio per assicurare la protezione contro i contatti indiretti da parte dell'interruttore differenziale.

Collegare il generatore ad un impianto di terra tramite un cavo di sicura efficienza utilizzando il morsetto di messa a terra (12) presente sulla macchina.

MESSA A TERRA CON INTERRUTTORE DIFFERENZIALE

Il collegamento ad un impianto di terra **è obbligatorio** per tutti i modelli equipaggiati di interruttore differenziale (salvavita). In questi gruppi il centro stella del generatore è generalmente collegato alla massa della macchina, adottando il sistema di distribuzione TN o TT l'interruttore differenziale garantisce la protezione contro i contatti indiretti.

Nel caso di alimentazione di impianti complessi che necessitano o adottano ulteriori dispositivi di protezione elettrica deve essere verificato il coordinamento tra le protezioni.

Utilizzare per il collegamento a terra il morsetto (12); attenersi alle norme locali e/o vigenti in materia d'installazione e sicurezza elettrica.

MESSA A TERRA CON SORVEGLIATORE D'ISOLAMENTO

Le macchine equipaggiate con Sorvegliatore di Isolamento permettono di non collegare intenzionalmente il morsetto di terra PE (12) ad un impianto di terra.

Situato sul frontale della macchina il Sorvegliatore di Isolamento ha la funzione di monitorare continuamente l'isolamento verso massa delle parti attive.

Nel caso la resistenza d'isolamento scenda sotto il valore di guasto impostato il Sorvegliatore di Isolamento provvederà a interrompere l'alimentazione delle apparecchiature collegate. E' importante che i cavi di alimentazione delle apparecchiature siano dotati del conduttore di protezione, cavo giallo-verde, in modo da assicurare il collegamento equipotenziale tra tutte le masse delle apparecchiature e la massa della macchina; quest'ultima disposizione non è valida per le apparecchiature a doppio isolamento o con isolamento rinforzato.

NOTA: è comunque possibile collegare il morsetto PE (12) ad un proprio impianto di terra. In questo caso si realizza un impianto di tipo IT, cioè con le parti attive isolate da terra e le masse collegate a terra.

Il Sorvegliatore di Isolamento in questo caso controllerà la resistenza di isolamento delle parti attive sia verso massa che verso terra.

Ad esempio l'isolamento verso terra dei cavi di alimentazione.



controllare giornalmente

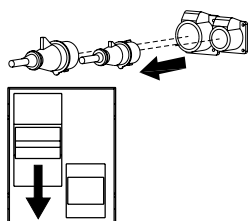


NOTA BENE

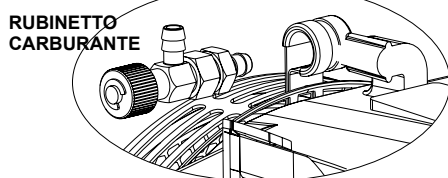
Non alterare le condizioni primarie di regolazione e non manomettere le parti sigillate.

AVVIAMENTO

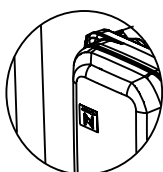
- 1) Verificare che le spine dei carichi siano scollegate o che l'interruttore generale di macchina sia aperto (leva verso il basso), in modo da assicurare l'avviamento del motore senza carichi inseriti.



- 2) Aprire il rubinetto carburante



- 3) Spostare il comando choke (66) su CLOSE



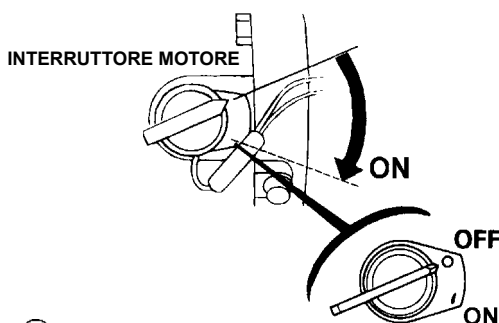
NOTA BENE

Tutti i motori iGX sono dotati di un dispositivo di starter automatico (Auto Choke) che agevola la fase di avviamento e non richiede alcuna operazione manuale.

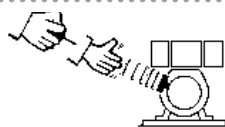
N.B.: Non utilizzare la valvola dell'aria se il motore è caldo o la temperatura dell'aria è elevata.

AVVIAMENTO A STRAPPO

- 4) Posizionare l'interruttore del motore sulla posizione ACCESA (ON).



- 5) Impugnare correttamente la manopola dell'avviamento a strappo e tirare lentamente fino a sentire una forte resistenza



- 6) Rilasciare lentamente l'avviamento



- 7) Posizionarsi in modo opportuno per l'avviamento quindi tirare con decisione la fune dell'avviamento a strappo.

ATTENZIONE: Far rientrare la manopola di avviamento delicatamente evitando di farla sbattere contro il motore e quindi danneggiare il sistema di avviamento.

- 8) A motore avviato, escludere lo starter e lasciarlo girare per alcuni minuti prima di prelevare il carico.

AVVIAMENTO A STRAPPO PER VERSIONI AD AVVIAMENTO ELETTRICO

In caso di mancanza di batteria o batteria scarica è possibile avviare manualmente il motore.

Dopo aver eseguito i punti 1) e 2) del paragrafo AVVIAMENTO procedere nel modo seguente:

- posizionare il selettore LOCAL START / REMOTE START (I6) su LOCAL (solo con EAS)
- ruotare la chiave di avviamento (Q1) in posizione ON
- per motori con starter automatico (Auto Choke) procedere seguendo i punti 5), 6) e 7) del paragrafo AVVIAMENTO
- per gli altri motori è necessario mantenere il comando choke (66) su CLOSE con una mano e con l'altra eseguire la procedura avviamento, punti 5), 6) e 7) del paragrafo AVVIAMENTO. Rilasciare il comando choke (66) a motore avviato.

AVVIAMENTO ELETTRICO

Avviamento da pannello frontale

- 1) Posizionare il selettore LOCAL START / REMOTE START (I6) su LOCAL (solo con EAS);
- 2) Ruotare la chiave d'avviamento in posizione ON.
- 3) Ruotare la chiave di avviamento in posizione "START", a motore avviato lasciare la chiave che si riposizionerà in "ON".
- 4) A motore avviato, escludere lo starter e lasciarlo girare per alcuni minuti prima di prelevare il carico.

Nel caso di mancato avviamento non insistere per un periodo superiore ai 5 secondi. Attendere 10 secondi prima di effettuare un nuovo tentativo d'avviamento.



Avviamento a distanza (solo versioni EAS)

Il gruppo può essere avviato anche mediante il comando a distanza TCM o il quadro d'intervento automatico EAS.

- 1) Posizionare il selettore LOCAL START / REMOTE START (I6) su REMOTE;
- 2) verificare che il pulsante arresto d'emergenza sia sbloccato (ove montato);
- 3) collegare al connettore EAS (B3) il TCM o il quadro EAS;
- 4) **Avviamento con EAS**

Il quadro EAS provvede automaticamente alla gestione del ciclo di avviamento del motore.

- ☞ Il tempo di CHOKE sul quadro EAS è impostato normalmente a 5 secondi; per assicurare l'avviamento a basse temperature potrebbe essere necessario aumentare il tempo di CHOKE e viceversa diminuirlo per alte temperature. Rivolgersi ad un Centro Assistenza autorizzato o direttamente al nostro Servizio Assistenza tecnica per la modifica del parametro.

5) **Avviamento con TCM**

Eseguire la stessa procedura descritta per l'avviamento da pannello frontale utilizzando la chiave d'avviamento (Q1) del TCM.

ARRESTO

Per arrestare il motore in caso di emergenza, posizionare l'interruttore del motore o la chiave di avviamento in posizione OFF.

In condizioni normali usare la procedura seguente:

- 1) interrompere l'erogazione di potenza, spegnendo le apparecchiature collegate, se queste non dispongono di un interruttore d'alimentazione, aprire l'interruttore generale di macchina (leva verso il basso)
- 2) Lasciare girare il motore senza carico per alcuni minuti
- 3) Girare l'interruttore del motore o la chiave di avviamento in posizione OFF
- 4) Chiudere il rubinetto del carburante.

ARRESTO A DISTANZA (solo versioni EAS)

Il gruppo può essere fermato anche mediante il comando a distanza TCM o dal quadro EAS.

**ATTENZIONE**

Il selettore d'avviamento (I6) LOCAL START / REMOTE START abilita i comandi di avviamento e arresto della posizione selezionata.

Nella posizione REMOTE START, la chiave di avviamento sul pannello frontale è completamente disabilitata, per fermare il generatore si deve agire sui comandi del TCM o del quadro EAS.

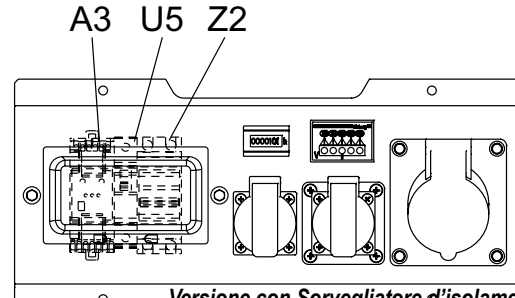
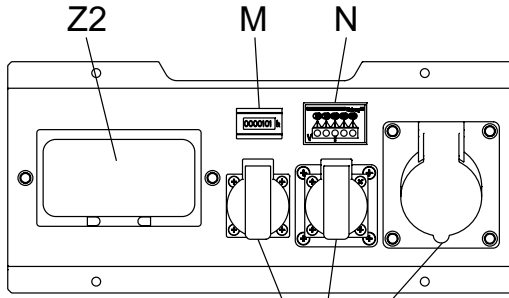
1. Controllare che al connettore EAS (B3) sia collegato il cavo del TCM o del quadro EAS;
2. verificare o posizionare il selettore LOCAL START / REMOTE START (I6) su REMOTE.
3. **Arresto con EAS**
Il quadro EAS provvede automaticamente alla gestione del ciclo di arresto del motore compreso il ciclo di raffreddamento.

**IMPORTANTE****RODAGGIO**

Durante le prime 50 ore di funzionamento non richiedere più del 60% della potenza massima erogabile dalla macchina e controllare frequentemente il livello dell'olio, comunque attenersi alle disposizioni contenute nel libretto d'uso del motore.



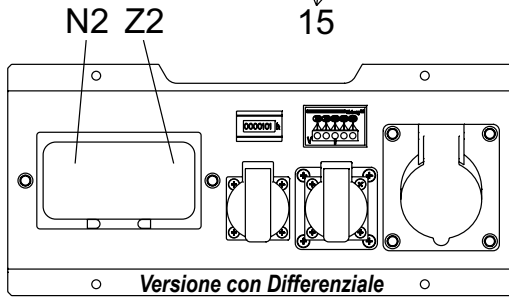
GE 8000 HBT-L



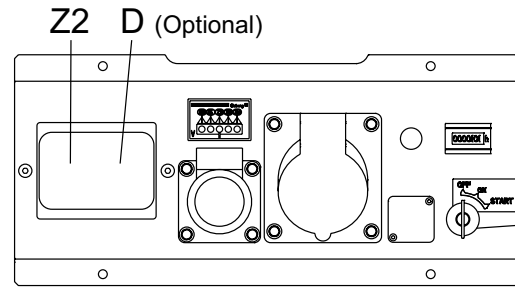
Versione con Sorvegliatore d'isolamento
Isometer version

GE 8000 HBT-L

GE 8000 HBT-L

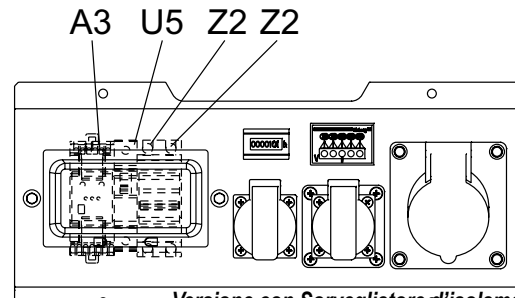
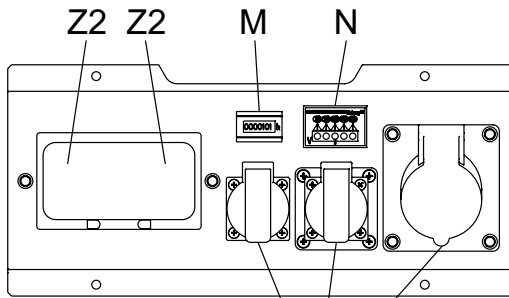


Versione con Differenziale
GFI version



GE 8000 HBT-L

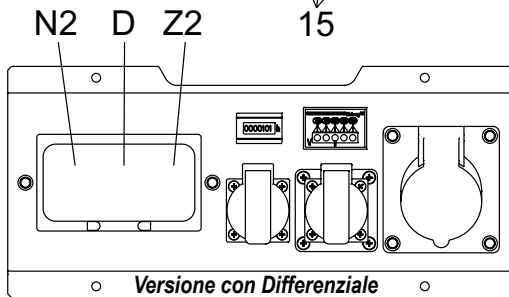
GE 7000 HBM-L



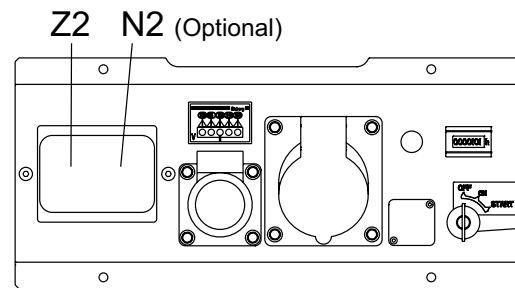
Versione con Sorvegliatore d'isolamento
Isometer version

GE 7000 HBM-L

GE 7000 HBM-L

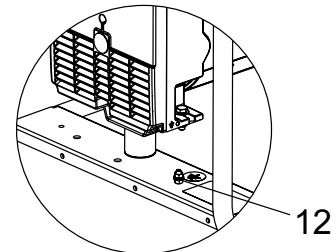
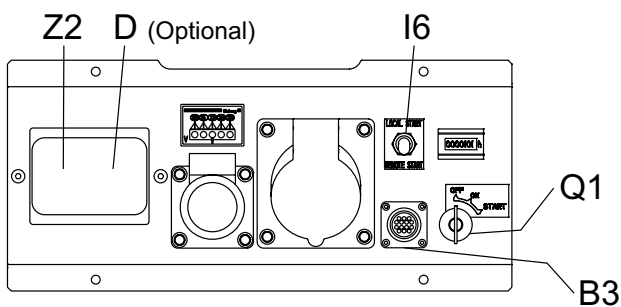


Versione con Differenziale
GFI version



GE 7000 HBM-L

GE 5000 HBM-L



Pos.	Descrizione	Funzione
Z2	Interruttore magnetotermico	Interruttore generale del gruppo elettrogeno. Protegge il generatore e l'impianto ad esso collegato dalle sovracorrenti e dal corto-circuito.
D	Interruttore differenziale (30mA)	Dispositivo di protezione contro i contatti elettrici indiretti per sistemi TN e TT (Neutro GE a terra)
N2	Interruttore magnetotermico/ differenziale	Interruttore generale del gruppo elettrogeno. Assolve sia alla funzione di magnetotermico che di differenziale.
Z2	Interruttore magnetotermico	Protegge l'impianto collegato alle prese 230V / 16A dalle sovracorrenti e dal corto-circuito.
A3	Sorvegliatore d'isolamento	Dispositivo di protezione contro i contatti elettrici indiretti per sistemi IT (Neutro GE non a terra). Apre l'interruttore magnetotermico al superamento della soglia di resistenza impostata togliendo alimentazione all'impianto. Le regolazioni del sorvegliatore devono essere eseguite esclusivamente da personale qualificato.
U5	Bobina di sgancio	Apre l'interruttore generale della macchina
15	Prese di corrente in c.a.	Prese di corrente c.a. per l'allacciamento dei carichi.
12	Morsetto di terra PE	Punto di collegamento del GE ad un impianto di terra.
M	Contaore	Indica le ore effettive di lavoro del generatore
N	Voltmetro	Indica la tensione del generatore
Q1	Chiave di avviamento	Chiave di avviamento e arresto del gruppo elettrogeno.
I6	Selettore Start Local/ Remote	Selezione del quadro di controllo generatore. Local Start: quadro a bordo generatore. Remote Start: quadro automatico EAS.
B3	Connettore quadro EAS	Collegamento per il quadro automatico EAS (AMF + ATS) e per il comando a distanza.

**ATTENZIONE**

E' assolutamente vietato collegare il gruppo alla rete pubblica e/o comunque con un'altra fonte di energia elettrica.



E' vietato l'accesso nell'area adiacente al gruppo elettrogeno alle persone non autorizzate.

**ATTENZIONE**

Nei gruppi elettrogeni cofanati provvisti di porte deve essere osservata la seguente avvertenza. Durante il normale funzionamento le porte di accesso al vano motore e/o al quadro elettrico devono essere tenute chiuse, a chiave, quando possibile, in quanto le stesse sono da considerarsi in tutto e per tutto come barriere di protezione. L'accesso alle parti interne deve essere effettuato esclusivamente per motivi di manutenzione, da parte di personale qualificato e, comunque, a motore fermo.

I gruppi elettrogeni sono da considerarsi delle centrali di produzione di energia elettrica.

Alla pericolosità propria dell'energia elettrica si aggiungono i pericoli dovuti alla presenza di sostanze chimiche (carburanti, olii, ecc.), di parti rotanti e di prodotti di scarto (vapori, gas di scarico, calore, ecc.).

GENERAZIONE IN C.A. (CORRENTE ALTERNATA)

Prima di ogni sessione di lavoro controllare l'efficienza del collegamento a terra del gruppo elettrogeno se il sistema di distribuzione adottato lo richiede, come ad esempio i sistemi TT e TN.

Verificare che le caratteristiche elettriche dei dispositivi da alimentare, tensione, potenza, frequenza, siano compatibili con quelle del generatore. Valori troppo alti o troppo bassi di tensione e frequenza possono danneggiare irreparabilmente le apparecchiature elettriche.

In alcuni casi per l'alimentazione di carichi trifasi è necessario assicurarsi che il senso ciclico delle fasi corrisponda alle esigenze dell'impianto.

Collegare le utenze da alimentare utilizzando cavi e spine adeguati e in ottime condizioni.

Prima di avviare il gruppo assicurarsi che non insorgano situazioni di pericolo sull'impianto da alimentare.

Verificare che l'interruttore magnetotermico (Z2) sia in posizione OFF (leva d'inserzione verso il basso).

Avviare il gruppo elettrogeno, posizionare l'interruttore magnetotermico (Z2) e l'interruttore differenziale (D) su ON (leva d'inserzione verso l'alto).

Prima di alimentare le utenze verificare che il voltmetro (N) e il frequenzimetro (E2) indichino i valori nominali, controllare inoltre agendo sul commutatore voltmetrico (H2) (ove montato) che le tre tensioni di linea siano uguali.

☞ In assenza di carico i valori di tensione e frequenza possono essere maggiori dei loro valori nominali. Vedere paragrafi TENSIONE e FREQUENZA.

CONDIZIONI OPERATIVE**POTENZA**

La potenza elettrica espressa in kVA di un gruppo elettrogeno è la potenza disponibile in uscita alle condizioni ambientali di riferimento e ai valori nominali di: tensione, frequenza, fattore di potenza ($\cos \varphi$).

Vi sono diversi tipi di potenza: PRIME POWER (PRP), STANDBY POWER stabilite dalle Norme ISO 8528-1 e 3046/1 le loro definizioni sono riportate nella pagina DATI TECNICI del manuale.

☞ Durante l'utilizzo del gruppo elettrogeno **NON SUPERARE** mai le potenze dichiarate prestando particolare attenzione quando si alimentano più carichi contemporaneamente.

TENSIONE**GENERATORE CON REGOLAZIONE A CONDENSATORE (MONOFASE)****GENERATORE CON REGOLAZIONE A COMPOUND (TRIFASE)**

In questi tipi di generatori la tensione a vuoto è generalmente maggiore del 3–5% rispetto al suo valore nominale; p.e. per la tensione nominale, trifase di 400Vac o monofase 230Vac, la tensione a vuoto può essere compresa tra 410-420V (trifase) e 235-245V (monofase).

La precisione della tensione a carico si mantiene entro il $\pm 5\%$ con carichi equilibrati e con variazione di velocità di rotazione del 4%. In modo particolare con carichi resistivi ($\cos \varphi = 1$) si ha una sovrarelevazione della tensione che a macchina fredda e a pieno carico può arrivare anche a +10%, valore che in ogni caso si dimezza dopo i primi 10-15 minuti di funzionamento.

L'inserzione e lo sgancio del pieno carico, con velocità di rotazione costante, provoca una variazione di tensione transitoria inferiore al 10%, la tensione ritorna al valore nominale entro 0,1 secondi.

GENERATORI CON REGOLAZIONE ELETTRONICA (A.V.R.).

In questi tipi di generatori la precisione di tensione è mantenuta entro il $\pm 1,5\%$ con variazione di velocità comprese tra -10% a +30% e con carichi equilibrati. La tensione è uguale sia a vuoto che a carico, l'inserzione e lo sgancio del pieno carico provoca una variazione di tensione transitoria inferiore al 15% con ritorno al valore nominale entro 0,2–0,3 secondi.



FREQUENZA

La frequenza è un parametro direttamente dipendente dalla velocità di rotazione del motore. In funzione del tipo di alternatore 2 o 4 poli si avrà una frequenza di 50/60 Hz con velocità di rotazione di 3000/3600 o 1500/1800 giri al minuto.

La frequenza, e quindi il numero di giri del motore, è mantenuta costante dal sistema di regolazione di velocità del motore.

Generalmente il regolatore è di tipo meccanico e presenta una caduta da vuota a carico nominale inferiore al 5% (statismo o droop), mentre in condizione statiche la precisione si mantiene entro il $\pm 1\%$. Quindi per generatori a 50Hz la frequenza a vuoto può essere di 52–52,5 Hz, mentre per generatori a 60Hz la frequenza a vuoto può essere di 62,5–63Hz.

In alcuni motori o per esigenze particolari il regolatore di velocità è di tipo elettronico, in questo caso la precisione in condizione statiche di funzionamento raggiunge il $\pm 0,25\%$ e la frequenza si mantiene costante nel funzionamento da vuoto a carico (funzionamento isocrono).

FATTORE DI POTENZA - COS φ

Il fattore di potenza è un dato che dipende dalle caratteristiche elettriche del carico, esso indica il rapporto tra la Potenza Attiva (kW) e la Potenza Apparente (kVA). La potenza apparente è la potenza totale necessaria al carico data dalla somma della potenza attiva fornita dal motore (dopo che l'alternatore ha trasformato la potenza meccanica in potenza elettrica) e dalla Potenza Reattiva (kVAR) fornita dall'alternatore. Il valore nominale del fattore di potenza è $\cos \varphi = 0,8$, per valori diversi compresi tra 0,8 e 1 è importante durante l'utilizzo non superare la potenza attiva dichiarata (kW) in modo da non sovraccaricare il motore del gruppo elettrogeno, la potenza apparente (kVA) diminuirà proporzionalmente all'aumento del $\cos \varphi$.

Per valori di $\cos \varphi$ inferiori a 0,8 l'alternatore deve essere declassato in quanto a parità di potenza apparente l'alternatore dovrebbe fornire una potenza reattiva maggiore. Per i coefficienti di riduzione interpellare il Centro di Assistenza Tecnica.

AVVIAMENTO MOTORI ASINCRONI

L'avviamento di motori asincroni da parte di un gruppo elettrogeno può risultare critico a causa delle elevate correnti di avviamento che il motore asincrono richiede (lavv. = sino a 8 volte la corrente nominale I_n). La corrente di avviamento non deve superare la corrente di sovraccarico ammessa dall'alternatore per brevi periodi, generalmente dell'ordine del 250-300% per 10-15 secondi.

Per evitare un sovradimensionamento del gruppo si consiglia l'utilizzo di alcuni accorgimenti:

- nel caso di avviamento di più motori suddividere gli stessi in gruppi e predisporre il loro avviamento ad intervalli di 30-60 secondi.
- quando la macchina operatrice accoppiata al motore lo permette predisporre un avviamento a tensione ridotta, avviamento stella/triangolo o con autotrasformatore, oppure utilizzare un sistema per avviamenti dolce, soft-start.

In tutti i casi quando il circuito utilizzatore prevede l'avviamento di un motore asincrono è necessario controllare che non vi siano utenze inserite nell'impianto che a causa della caduta di tensione transitoria possano causare disservizi più o meno gravi (apertura di contattori, temporanea mancanza d'alimentazione a sistemi di comando e controllo ecc.).

CARICHI MONOFASI

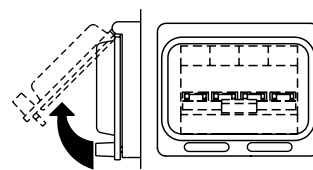
L'alimentazione di utenze monofasi mediante generatori trifasi impone alcune limitazioni operative.

- Nel funzionamento monofase la tolleranza di tensione dichiarata non può più essere mantenuta dal regolatore (compound o regolatore elettronico) in quanto il sistema diventa fortemente squilibrato. **La variazione di tensione sulle fasi non coinvolte nella alimentazione può risultare pericolosa, si consiglia di sezionare gli altri carichi eventualmente collegati.**
- La potenza massima prelevabile tra Neutro e Fase (collegamento a stella) è generalmente 1/3 della potenza trifase nominale, alcuni tipi di alternatori permettono anche il 40%. Tra due Fasi (collegamento a triangolo) la potenza massima non può essere superiore ai 2/3 della potenza trifase dichiarata.
- Nei gruppi elettrogeni equipaggiati con prese monofasi utilizzare queste per il collegamento dei carichi. Negli altri casi, utilizzare sempre la fase "R" e il Neutro.

PROTEZIONI ELETTRICHE**INTERRUTTORE MAGNETOTERMICO**

Il gruppo elettrogeno è protetto contro i corto circuiti e contro i sovraccarichi da un interruttore magnetotermico (Z2) posto a monte dell'impianto. Le correnti d'intervento sia termiche che magnetiche possono essere fisse o regolabili in funzione del modello di interruttore.

Nei modelli con correnti di intervento regolabile **non modificare** le tarature in quanto si potrebbe compromettere la protezione dell'impianto o le caratteristiche d'uscita del gruppo elettrogeno. Per eventuali variazioni interpellare il nostro Servizio di Assistenza Tecnica.



L'intervento della protezione contro i sovraccarichi non è istantanea ma segue una caratteristica sovracorrente/tempo, maggiore è la sovracorrente minore è il tempo di intervento.

Si tenga presente inoltre che la corrente nominale d'intervento è riferita ad una temperatura d'esercizio di 30°C, ad ogni variazione di 10°C corrisponde approssimativamente una variazione del 5% sul valore della corrente nominale.

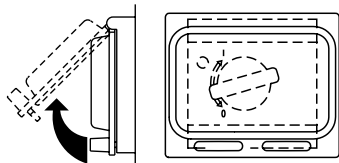


In caso di intervento della protezione magnetotermica verificare che l'assorbimento totale non superi la corrente nominale del gruppo elettrogeno.

INTERRUTTORE DIFFERENZIALE

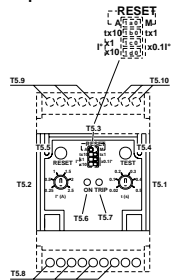
L'interruttore differenziale o il relè differenziale garantiscono la protezione contro i contatti indiretti dovuti a correnti di guasto verso terra. Quando il dispositivo rileva una corrente di guasto superiore a quella nominale o a quella impostata interviene togliendo alimentazione al circuito collegato.

In caso di intervento verificare che non vi siano difetti d'iso-



lamento nell'impianto: cavi di collegamento, prese e spine, utenze collegate.

☞ Prima di ogni sessione di lavoro verificare il funzionamento del dispositivo di protezione differenziale premendo il tasto di prova. Il gruppo elettrogeno deve essere in moto e la leva dell'interruttore differenziale in posizione ON.



UTILIZZO CON QUADRO D'AVVIAMENTO AUTOMATICO EAS

Il gruppo elettrogeno abbinato al quadro di avviamento automatico EAS forma un complesso per l'erogazione di energia elettrica entro pochi secondi al mancare della Rete Elettrica Commerciale.

Diamo qui di seguito alcune informazioni operative generali lasciando al manuale specifico del quadro automatico il dettaglio delle operazioni di installazione, comando, controllo e segnalazione.

- Eseguire in condizioni di sicurezza i collegamenti dell'impianto. Posizionare il quadro automatico in modalità RESET o BLOCCO.
- Effettuare il primo avviamento in modalità MANUALE. Verificare che il selettore LOCAL START / REMOTE START (I6) del generatore sia in posizione REMOTE. Verificare che gli interruttori del generatore siano attivati (leva d'inserzione verso l'alto). Posizionare il quadro EAS in modalità manuale premendo il tasto MAN. e solo dopo aver verificato che non vi siano situazioni di pericolo premere il tasto START per avviare il gruppo elettrogeno.
- Durante il funzionamento del generatore saranno attivi tutti i controlli e le segnalazioni sia del quadro automatico che del gruppo, sarà così possibile da entrambi le posizioni controllarne l'andamento. In caso di allarme con arresto del motore (bassa pressione, alta temperatura, ecc.) il quadro automatico provvederà a segnalare l'avaria che ha causato l'arresto mentre il pannello frontale del generatore sarà disattivato e non fornirà nessuna informazione.

PROTEZIONE TERMICA

E' generalmente posta a protezione dei sovraccarichi sulla singola presa di corrente c.a.

Al superamento della corrente nominale di intervento la protezione interviene togliendo alimentazione alla presa.

L'intervento della protezione contro i sovraccarichi non è istantanea ma segue una caratteristica sovracorrente/tempo, maggiore è la sovracorrente minore è il tempo di intervento.

In caso di intervento verificare che la corrente assorbita dal carico non superi quella nominale di intervento della protezione. Lasciare raffreddare alcuni minuti la protezione prima di ripristinarla premendo il polo centrale.



ATTENZIONE

Non tenere il polo centrale della protezione termica forzatamente premuto per impedirne l'intervento.





NOTA BENE

Non intervenire sulla taratura del dispositivo di protezione. Verificare prima dell'utilizzo della macchina l'accensione della spia ON.

UTILIZZO COME SEGNALATORE DI GUASTO:

Situato sul frontale della macchina, il sorvegliatore d'isolamento (A3) è un dispositivo che ha la funzione di controllare continuamente l'isolamento verso terra del circuito di generazione c.a.

UTILIZZO COME SEGNALATORE ED INTERVENTO DI GUASTO:

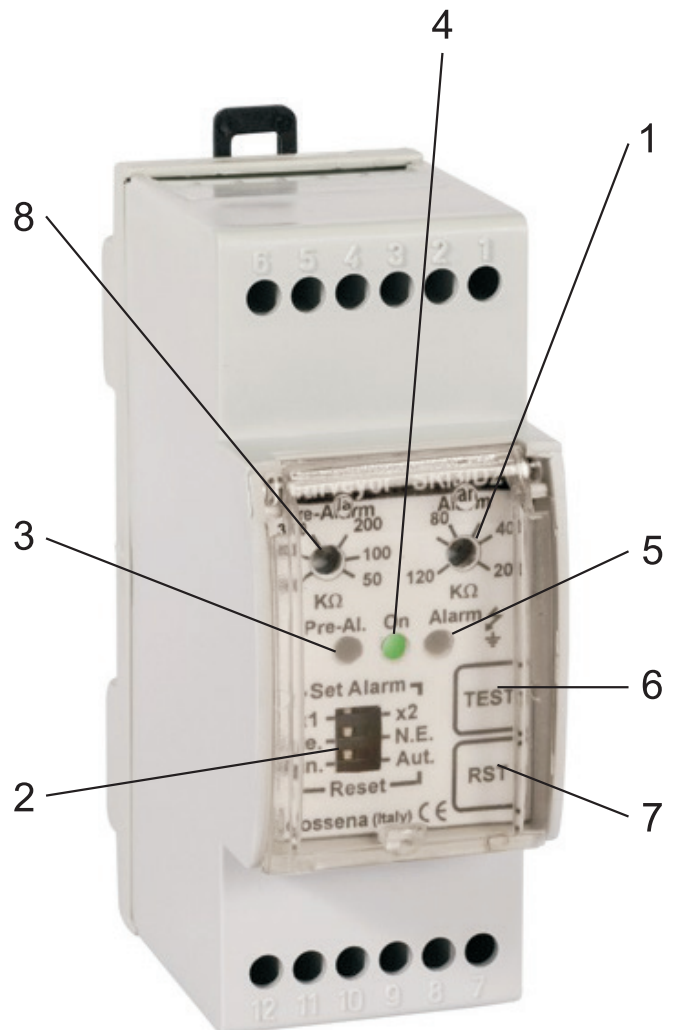
In caso d'intervento il sorvegliatore d'isolamento comanda un dispositivo (bobina di sgancio, teleruttore, ecc. ...) che apre l'intero circuito togliendo tensione a tutta la parte della generazione c.a. della macchina.

USO DEL MODELLO SRI3 / D2:

- Per la variazione della taratura interpellare il nostro Servizio d'Assistenza Tecnica.
- La spia ON indica che l'apparecchiatura è alimentata.
- Premendo a lungo (5 secondi) il pulsante Test avviene l'accensione del led ALARM e PRE ALARM, rilasciandolo il led PRE ALARM si spegne mentre il led ALARM rimane illuminato. La pressione del tasto Reset riporta l'apparato alle condizioni iniziali.
- Se la resistenza di isolamento scende sotto il valore di PRE ALARM impostato si accende il led PRE ALARM e commuta il contatto di PRE-ALARM. Se la resistenza d'isolamento scende ulteriormente e diviene inferiore al valore impostato per ALARM s'illumina il led ALARM e contemporaneamente commuta anche il contatto del relè ALARM.
- Dopo aver verificato l'impianto e rimosso la causa del problema, ripristinare il circuito premendo il pulsante RESET.

LEGENDA:

- 1 Regolazione soglia di Allarme
- 2 Dip-switch
- 3 Led indicazione pre-allarme
- 4 Led indicazione presenza di alimentazione
- 5 Led indicazione allarme
- 6 Pulsante di prova
- 7 Pulsante di reset
- 8 Regolazione soglia di Pre-allarme



**ATTENZIONE**

- Avvalersi di personale **qualificato** per effettuare la manutenzione ed il lavoro di ricerca dei guasti.
- E' obbligatorio fermare il motore prima di effettuare qualunque manutenzione alla macchina.
A macchina in funzione prestare attenzione a: - Parti rotanti - Parti calde (collettori e silenziatori di scarico, turbine, e/o altro) - Parti in tensione.
- Togliere le carenature solo se necessario per effettuare la manutenzione e rimetterle quando la manutenzione è compiuta.
- Usare strumenti ed indumenti adatti e avvalersi dell'uso dei DPI (Dispositivo Protezione Individuale) in dotazione, secondo la tipologia di intervento (guanti di protezione, guanti isolanti, occhiali, ecc.).
- Non modificare le parti componenti se non autorizzate. - Vedere note contenute nella pag. M1.1 -

Problema	Possibile causa	Rimedio
MOTORE BENZINA		
Il motore non si mette in moto o si mette in moto e si spegne immediatamente	<ol style="list-style-type: none"> 1) Chiave/ interruttore motore in posizioni errate 2) Mancanza o insufficienza di olio nel motore 3) Dispositivo di arresto motore (oil-alert) difettoso 4) Mancanza di carburante nel serbatoio o rubinetto carburante chiuso 5) Filtro del carburante intasato 6) Carburante scadente. Con il tempo la benzina si ossida e deteriora rendendo difficile l'avviamento 7) Candela sporca o difettosa 8) Batteria non attivata, scarica o difettosa 9) Morsetti cavi batteria allentati o corrosi 10) Motore freddo 11) Fusibile interrotto 12) Altre cause 	<ol style="list-style-type: none"> 1) Verificare la procedura di avviamento 2) Rifornire o rabboccare 3) Sostituire 4) Rifornire il serbatoio. Aprire il rubinetto carburante 5) Pulire o sostituire 6) Svuotare il serbatoio e il carburante. Fare rifornimento con benzina fresca. 7) Pulire o controllare ed eventualmente sostituire 8) Attivare la batteria, ricaricare o sostituire 9) Serrare e pulire. Sostituire se corrosi 10) Mantenere il comando CHOKE, dopo l'avviamento, per un periodo più lungo 11) Sostituire fusibile 12) Consultare il Manuale d'Uso del motore.
Il motore non accelera. Velocità incostante. Scarsa potenza resa dal motore	<ol style="list-style-type: none"> 1) Filtro aria o carburante intasato 2) Carburante scadente 3) Sovraccarico 	<ol style="list-style-type: none"> 1) Controllare il filtro dell'aria 2) Svuotare il serbatoio e il carburatore. Fare rifornimento con benzina fresca. 3) Controllare i carichi collegati ed eventualmente diminuire
Altri problemi o inconvenienti sul motore	Consultare il manuale d'uso e manutenzione del motore	
MOTORE DIESEL		
Il motore non si mette in moto o si mette in moto e si spegne immediatamente	<ol style="list-style-type: none"> 1) Mancanza di carburante nel serbatoio o rubinetto carburante chiuso 2) Filtro del carburante intasato 3) Aria nel circuito carburante 4) Batteria non attivata, scarica o difettosa 5) Morsetti cavi batteria allentati o corrosi 6) Dispositivo di arresto motore difettoso (Elettrovalvola) 7) Altre cause 	<ol style="list-style-type: none"> 1) Rifornire il serbatoio. Aprire il rubinetto carburante 2) Sostituire 3) Controllare il circuito d'alimentazione 4) Attivare la batteria, ricaricare o sostituire 5) Serrare e pulire. Sostituire se corrosi 6) Sostituire 7) Consultare il manuale d'uso del motore
Il motore non accelera. Velocità incostante. Scarsa potenza resa dal motore	<ol style="list-style-type: none"> 1) Filtro aria o carburante intasato 2) Sovraccarico 	<ol style="list-style-type: none"> 1) Pulire o sostituire l'elemento o gli elementi filtranti. Consultare il manuale d'uso e manutenzione del motore 2) Controllare i carichi collegati ed eventualmente diminuire.
Altri problemi o inconvenienti sul motore	Consultare il manuale d'uso e manutenzione del motore	

GENERATORE

Assenza di tensione in uscita	<ol style="list-style-type: none"> 1) Intervento protezione per sovraccarico 2) Intervento protezione differenziale 3) Protezioni difettose 4) Alternatore non eccitato 5) AVR difettoso 6) Fusibile AVR difettoso 	<ol style="list-style-type: none"> 1) Controllare il carico collegato e diminuire 2) Controllare l'isolamento dell'intero sistema: cablaggio, connessioni, carico collegato e verificare che non ci siano perdite d'isolamento che causino correnti di guasto a terra. 3) Sostituire 4) Effettuare la prova di eccitazione esterna come indicato nel manuale specifico dell'alternatore. Richiedere l'intervento del Servizio Assistenza 5) Sostituire 6) Sostituire
Tensione d'uscita a vuoto troppo bassa o troppo alta	<ol style="list-style-type: none"> 1) Errata velocità di regime del motore 2) Alternatore difettoso 3) AVR non tarato o difettoso 	<ol style="list-style-type: none"> 1) Regolare la velocità al suo valore nominale a vuoto 2) Controllare avvolgimenti, diodi, ecc. dell'alternatore (Vedi manuale specifico dell'alternatore). Riparare o sostituire. Richiedere l'intervento del Servizio Assistenza 3) Tarare il potenziometro del regolatore AVR o sostituire
Tensione a vuoto corretta troppo bassa a carico	<ol style="list-style-type: none"> 1) Errata velocità di regime del motore a causa sovraccarico 2) Carico con $\cos \varphi$ inferiore a quello nominale 3) Alternatore difettoso 4) AVR difettoso 	<ol style="list-style-type: none"> 1) Controllare il carico collegato e diminuire 2) Ridurre o rifasare il carico 3) Controllare avvolgimenti, diodi, ecc. dell'alternatore (Vedi manuale specifico dell'alternatore). Riparare o sostituire. Richiedere l'intervento del Servizio Assistenza. 4) Sostituire
Tensione instabile	<ol style="list-style-type: none"> 1) Contatti incerti 2) Irregolarità di rotazione del motore 3) Alternatore difettoso 	<ol style="list-style-type: none"> 1) Controllare le connessioni elettriche e serrare 2) Richiedere l'intervento del Servizio Assistenza 3) Controllare avvolgimenti, diodi, ecc. dell'alternatore (Vedi manuale specifico dell'alternatore). Riparare o sostituire. Richiedere l'intervento del Servizio Assistenza.

**ATTENZIONE****LE PARTI ROTANTI
possono
ferire**

- Avvalersi di personale **qualificato** per effettuare la manutenzione ed il lavoro di ricerca dei guasti.
- E' obbligatorio fermare il motore prima di effettuare qualunque manutenzione alla macchina.
A macchina in funzione **prestare attenzione** a:
 - Parti rotanti
 - Parti calde (collettori e silenziatori di scarico, turbine, e/o altro)
 - Parti in tensione.
- Togliere le carenature solo se necessario per effettuare la manutenzione e rimetterle quando la manutenzione è compiuta.
- Usare strumenti ed indumenti adatti e avvalersi dell'uso dei DPI (Dispositivo Protezione Individuale) in dotazione, secondo la tipologia di intervento (guanti di protezione, guanti isolanti, occhiali, ecc.).
- Non modificare le parti componenti se non autorizzate.
 - Vedere note contenute nella pag. M1.1 -

**LE PARTI CALDE
possono
provocare ustioni****AVVERTENZE**

Per manutenzione a cura dell'utilizzatore s'intendono tutte le operazioni di verifica delle parti meccaniche, elettriche e dei fluidi soggetti ad uso o consumo nell'ambito del normale utilizzo della macchina.

Relativamente ai fluidi devono considerarsi operazioni di manutenzione anche le sostituzioni periodiche degli stessi ed i rabbocchi eventualmente necessari.

Fra le operazioni di manutenzione si considerano anche le operazioni di pulizia della macchina quando queste si effettuino periodicamente al di fuori del normale ciclo di lavoro.

Tra le attività di manutenzione **non sono da considerarsi** le riparazioni, ovvero la sostituzione di parti soggette a guasti occasionali e la sostituzione di componenti elettrici e meccanici usurati in seguito a normale utilizzo, sia da parte di Centri d'Assistenza Autorizzati che direttamente dall'azienda.

La sostituzione di pneumatici (per macchine dotate di carrello) è da considerarsi riparazione giacché non è fornito in dotazione alcun sistema di sollevamento (crick).

Per le manutenzioni periodiche da eseguire ad intervalli, definiti in ore di funzionamento, basarsi sull'indicazione del contaore, ove montato (M).

VENTILAZIONE

Assicurarsi che non vi siano ostruzioni (stracci, foglie od altro) nelle aperture di ingresso e uscita aria della macchina, dell'alternatore e del motore.

QUADRI ELETTRICI

Controllare periodicamente lo stato dei cavi e dei collegamenti, Effettuare periodicamente la pulizia utilizzando un aspirapolvere, **NON USARE ARIA COMPRESSA.**

ADESIVI E TARGHE

Verificare una volta l'anno tutti gli autoadesivi e targhe riportanti avvertimenti e, nel caso fossero illeggibili e/o mancanti, SOSTITUIRLI.

CONDIZIONI DI ESERCIZIO GRAVOSE

In condizioni estreme d'esercizio (frequenti arresti ed avviamenti, ambiente polveroso, clima freddo, periodi prolungati da funzionamento senza prelievo di carico, combustibile con un contenuto di zolfo superiore allo 0.5%) eseguire la manutenzione con una maggiore frequenza.

BATTERIA SENZA MANUTENZIONE**LA BATTERIA NON VA APERTA.**

La batteria viene caricata automaticamente dal circuito carica batteria in dotazione al motore.

Controllare lo stato della batteria dal colore della spia che si trova nella parte superiore.

- Colore Verde: batteria OK
- Colore Nero: batteria da ricaricare
- Colore Bianco: batteria da sostituire

**IMPORTANTE**

Nell'effettuare le operazioni necessarie alla manutenzione evitare che: sostanze inquinanti, liquidi, oli esausti, ecc. ... vadano ad arrecare danno a persone o a cose o causare effetti negativi all'ambiente, alla salute o alla sicurezza nel totale rispetto delle leggi e/o disposizioni locali vigenti.

MOTORE e ALTERNATORE**FARE RIFERIMENTO AI MANUALI SPECIFICI FORNITI IN DOTAZIONE.**

Ogni casa costruttrice di motori ed alternatori prevede intervalli di manutenzione e controlli specifici: è obbligatorio consultare i libretti di USO E MANUTENZIONE del motore e dell'alternatore.

**NOTA BENE**

LE PROTEZIONI MOTORE NON INTERVENGONO IN PRESENZA DI OLIO DI QUALITA' SCADENTE O PERCHE' NON REGOLARMENTE SOSTITUITO AGLI INTERVALLI PREVISTI.



RIMESSAGGIO

Nel caso in cui la macchina non fosse utilizzata per un periodo superiore ai 30 giorni, accertarsi che l'ambiente in cui è rimessa assicuri un adeguato riparo da fonti di calore, mutamenti meteorologici od ogni quant'altro possa provocare ruggine, corrosione o danni in genere al prodotto stesso.

Avvalersi di personale **qualificato** per effettuare le operazioni necessarie al rimessaggio.

MOTORI A BENZINA

Nel caso in cui il serbatoio fosse parzialmente pieno, svuotarlo; quindi avviare il motore finché non si fermerà per totale mancanza di carburante.

Scaricare l'olio dal basamento motore e riempirlo con olio nuovo (vedere pagina M 25).

Versare circa 10 cc d'olio nel foro della candela e avvitare la candela, dopo aver ruotato più volte l'albero motore.

Ruotare l'albero motore lentamente sino ad avvertire una certa compressione, quindi rilasciarlo.

Nel caso fosse montata la batteria per l'avviamento elettrico, scollegarla.

Pulire accuratamente le carenature e tutte le altre parti della macchina.

Proteggere la macchina con una custodia di plastica ed immagazzinarla in luogo asciutto.

MOTORI DIESEL

Per brevi periodi è consigliabile, ogni 10 giorni circa, far funzionare per 15-30 minuti la macchina a carico, per una corretta distribuzione del lubrificante, per ricaricare la batteria e per prevenire eventuali bloccaggi dell'impianto d'iniezione.

Per lunghi periodi rivolgersi ai centri d'assistenza del fabbricante di motori.

Pulire accuratamente le carenature e tutte le altre parti della macchina.

Proteggere la macchina con una custodia di plastica ed immagazzinarla in luogo asciutto.

DISMISSIONE

Avvalersi di personale **qualificato** per effettuare le operazioni necessarie alla dismissione.

Per dismissione s'intendono tutte le operazioni da effettuare, a carico dell'utilizzatore, quando l'impiego della macchina ha avuto termine.

Questo comprende le operazioni di smontaggio della macchina, la suddivisione dei vari elementi per un successivo riutilizzo o per lo smaltimento differenziato, l'eventuale imballaggio e trasporto di tali elementi sino alla consegna all'ente di smaltimento, al magazzino ecc.

Le diverse operazioni di dismissione comportano la manipolazione di fluidi potenzialmente pericolosi quali oli lubrificanti ed elettrolita batteria.

Lo smontaggio di parti metalliche che potrebbero determinare tagli e/o lacerazioni deve essere effettuato mediante l'impiego di guanti e/o utensili adeguati.

Lo smaltimento dei vari componenti della macchina deve essere effettuato in conformità alle normative di legge e/o disposizioni locali vigenti.

Particolare attenzione deve essere riservata allo smaltimento di:

oli lubrificanti, elettrolita batteria, combustibile, liquido di raffreddamento.

L'utilizzatore della macchina è responsabile del rispetto delle norme di tutela ambientale in ordine allo smaltimento della macchina dismessa, ovvero delle sue parti componenti.

Nei casi in cui la macchina venga dismessa senza preventivo smontaggio delle sue parti è comunque prescritto che siano rimossi:

- carburante dal serbatoio
- olio lubrificante dal motore
- liquido di raffreddamento dal motore
- batteria

N.B.: l'azienda interviene nella fase di dismissione **solo** per quelle macchine che ritira come usato e che non possono essere ricondizionate.



Questa, ovviamente, previa autorizzazione.

In caso di necessità per le avvertenze di primo soccorso e le misure antincendio, vedere pag. M2.1.

**IMPORTANTE**

Nell'effettuare le operazioni necessarie al rimessaggio o dismissione evitare che: sostanze inquinanti, liquidi, oli esausti, ecc. ... vadano ad arrecare danno a persone o a cose o causare effetti negativi all'ambiente, alla salute o alla sicurezza nel totale rispetto delle leggi e/o disposizioni locali vigenti.



GENERATORE		GE 5000 HBM-L
*Potenza monofase stand-by	4.9 kVA (4.4 kW) / 230 V / 21.3 A	
*Potenza monofase PRP	4 kVA (3.6 kW) / 230 V / 17.4 A	
Frequenza	50 Hz	
Cos φ	0.9	
<small>* Potenze dichiarate in accordo a ISO 8528-1</small>		
ALTERNATORE		autoeccitato, autoregolato
Tipo	monofase, sincrono	
Classe di isolamento	H	
MOTORE		
Marca / Modello	HONDA iGX 270	
Tipo / Sistema di raffreddamento	Benzina 4-Tempi / aria	
Cilindri / Cilindrata	1 / 270 cm ³	
*Potenza netta stand-by	5.7 kW (7.7 HP)	
*Potenza netta PRP	4.6 kW (6.2 HP)	
Regime	3000 giri/min	
Consumo carburante (75% di PRP)	1.6 l/h	
Capacità coppa olio (max)	1.1 l	
Avviamento	elettrico e autoavvolgente	
<small>* Potenze dichiarate in accordo con SAE J1349</small>		
SPECIFICHE GENERALI		
Capacità serbatoio	20 l	
Autonomia (75% di PRP)	12.5 h	
Protezione	IP 23	
*Dimensioni max. su base Lxlxh (mm)	770x520x630	
*Peso a secco	80 Kg	
Potenza acustica misurata L _{wA} (pressione L _{pA})	96 dB(A) (71 dB(A) @ 7 m) 	
Potenza acustica garantita L _{wA} (pressione L _{pA})	97 dB(A) (72 dB(A) @ 7 m) 	
<small>* I valori riportati non comprendono i carrelli di traino</small>		

POTENZA

Potenze dichiarate secondo ISO 8528-1 (temperatura 25°C, umidità relativa 30%, altitudine 100 m sopra livello del mare).

(* Stand-by) = potenza massima disponibile per uso a carichi variabili per un numero di ore/anno limitato a 500h. Non è ammesso sovraccarico.

(** Prime power PRP) = potenza massima disponibile per uso a carichi variabili per un numero illimitato di ore/anno. La potenza media prelevabile durante un periodo di 24h non deve superare l'80% della PRP.

E' ammesso un sovraccarico del 10% per un'ora ogni 12 ore.

In modo approssimato si riduce: del 1% ogni 100 m d'altitudine e del 2,5% per ogni 5°C al di sopra dei 25°C.

LIVELLO POTENZA ACUSTICA

ATTENZIONE: Il rischio effettivo derivante dall'impiego della macchina dipende dalle condizioni in cui la stessa viene utilizzata. Pertanto, la valutazione del rischio e l'adozione di misure specifiche (es. uso d.p.i.-Dispositivo Protezione Individuale), deve essere valutato dall'utente finale sotto la sua responsabilità.


Livello potenza acustica (L_{wA}) - Unità di misura dB(A): rappresenta la quantità di energia acustica emesse nell'unità di tempo. E' indipendente dalla distanza dal punto di misurazione.

Pressione acustica (L_p) - Unità di misura dB(A): misura la pressione causata dall'emissione di onde sonore. Il suo valore cambia al variare della distanza dal punto di misurazione.

Nella tabella seguente riportiamo a titolo di esempio la pressione sonora (L_p) a diverse distanze di una macchina con potenza acustica (L_{wA}) di 95 dB(A)

L_p a 1 metro = 95 dB(A) - 8 dB(A) = 87 dB(A)
L_p a 4 metri = 95 dB(A) - 20 dB(A) = 75 dB(A)

L_p a 7 metri = 95 dB(A) - 25 dB(A) = 70 dB(A)
L_p a 10 metri = 95 dB(A) - 28 dB(A) = 67 dB(A)

NOTA: Il simbolo  posto vicino ai valori di potenza acustica indica il rispetto della macchina ai limiti di emissione sonora imposto dalla direttiva 2000/14/CE.

GENERATORE	GE 7000 HBM-L	GE 7000 BBM-L
*Potenza monofase stand-by	6.7 kVA (6 kW) / 230 V / 29.1 A	
*Potenza monofase PRP	6 kVA (5.4 kW) / 230 V / 26 A	
Frequenza	50 Hz	
Cos φ	0.9	
<small>* Potenze dichiarate in accordo a ISO 8528-1</small>		
ALTERNATORE	autoeccitato, autoregolato	
Tipo	monofase, sincrono	
Classe di isolamento	H	
MOTORE		
Marca / Modello	HONDA GX 390	BRIGGS & STRATTON XR2100
Tipo / Sistema di raffreddamento	Benzina 4-Tempi / aria	Benzina 4-Tempi / aria
Cilindri / Cilindrata	1 / 389 cm ³	1 / 420 cm ³
*Potenza netta stand-by	8.2 kW (11.1 HP)	8.15 kW (11 HP)
*Potenza netta PRP	6.4 kW (8.7 HP)	7.3 kW (10 HP)
Regime	3000 giri/min	3000 giri/min
Consumo carburante (75% di PRP)	2.4 l/h	2.7 l/h
Capacità coppa olio (max)	1.1 l	1.1 l
Avviamento	autoavvolgente	elettrico e autoavvolgente
<small>* Potenze dichiarate in accordo con SAE J1349</small>		
SPECIFICHE GENERALI		
Capacità serbatoio	20 l	
Autonomia (75% di PRP)	8.5 h	7.5 h
Protezione	IP 23	
*Dimensioni max. su base LxIxh (mm)	770x520x630	
*Peso a secco	80 Kg	91 Kg
Potenza acustica LwA (pressione LpA)	-	99 dB(A) (74 dB(A) @ 7 m)
Potenza acustica misurata LwA (pressione LpA)	97 dB(A) (72 dB(A) @ 7 m)	-
Potenza acustica garantita LwA (pressione LpA)	97 dB(A) (72 dB(A) @ 7 m)	-
<small>* I valori riportati non comprendono i carrelli di traino</small>		

POTENZA

Potenze dichiarate secondo ISO 8528-1 (temperatura 25°C, umidità relativa 30%, altitudine 100 m sopra livello del mare).

(* Stand-by) = potenza massima disponibile per uso a carichi variabili per un numero di ore/anno limitato a 500h. Non è ammesso sovraccarico.

(** Prime power PRP) = potenza massima disponibile per uso a carichi variabili per un numero illimitato di ore/anno. La potenza media prelevabile durante un periodo di 24h non deve superare l'80% della PRP.

E' ammesso un sovraccarico del 10% per un'ora ogni 12 ore.

In modo approssimato si riduce: del 1% ogni 100 m d'altitudine e del 2,5% per ogni 5°C al di sopra dei 25°C.

LIVELLO POTENZA ACUSTICA

ATTENZIONE: Il rischio effettivo derivante dall'impiego della macchina dipende dalle condizioni in cui la stessa viene utilizzata. Pertanto, la valutazione del rischio e l'adozione di misure specifiche (es. uso d.p.i.-Dispositivo Protezione Individuale), deve essere valutato dall'utente finale sotto la sua responsabilità.


Livello potenza acustica (LwA) - Unità di misura dB(A): rappresenta la quantità di energia acustica emesse nell'unità di tempo. E' indipendente dalla distanza dal punto di misurazione.

Pressione acustica (Lp) - Unità di misura dB(A): misura la pressione causata dall'emissione di onde sonore. Il suo valore cambia al variare della distanza dal punto di misurazione.

Nella tabella seguente riportiamo a titolo di esempio la pressione sonora (Lp) a diverse distanze di una macchina con potenza acustica (**LwA**) di 95 dB(A)

Lp a 1 metro = 95 dB(A) - 8 dB(A) = 87 dB(A)
Lp a 4 metri = 95 dB(A) - 20 dB(A) = 75 dB(A)

Lp a 7 metri = 95 dB(A) - 25 dB(A) = 70 dB(A)
Lp a 10 metri = 95 dB(A) - 28 dB(A) = 67 dB(A)

NOTA: Il simbolo  posto vicino ai valori di potenza acustica indica il rispetto della macchina ai limiti di emissione sonora imposto dalla direttiva 2000/14/CE.

GENERATORE	GE 8000 HBT-L	GE 8000 BBT-L
*Potenza trifase stand-by	8 kVA (6.4 kW) / 400V / 11.5 A	
*Potenza trifase PRP	7 kVA (5.6 kW) / 400V / 10.1 A	
*Potenza monofase PRP	3.5 kVA-kW / 230V / 15.2 A	
Frequenza	50 Hz	
Cos φ	0.8	
<small>* Potenze dichiarate in accordo a ISO 8528-1</small>		
ALTERNATORE	autoeccitato, autoregolato	
Tipo	trifase, sincrono	
Classe di isolamento	H	
MOTORE		
Marca / Modello	HONDA GX 390	BRIGGS & STRATTON XR2100
Tipo / Sistema di raffreddamento	Benzina 4-Tempi / aria	Benzina 4-Tempi / aria
Cilindri / Cilindrata	1 / 389 cm ³	1 / 420 cm ³
*Potenza netta stand-by	8.2 kW (11.1 HP)	8.15 kW (11 HP)
*Potenza netta PRP	6.4 kW (8.7 HP)	7.3 kW (10 HP)
Regime	3000 giri/min	3000 giri/min
Consumo carburante (75% di PRP)	2.4 l/h	2.7 l/h
Capacità coppa olio (max)	1.1 l	1.1 l
Avviamento	autoavvolgente	elettrico e autoavvolgente
<small>* Potenze dichiarate in accordo con SAE J1349</small>		
SPECIFICHE GENERALI		
Capacità serbatoio	20 l	
Autonomia (75% di PRP)	8.5 h	7.5 h
Protezione	IP 23	
*Dimensioni max. su base LxIxh (mm)	770x520x630	
*Peso a secco	83 kg	93 kg
Potenza acustica L _{WA} (pressione L _{pA})	-	99 dB(A) (74 dB(A) @ 7 m)
Potenza acustica misurata L _{WA} (pressione L _{pA})	97 dB(A) (72 dB(A) @ 7 m)	-
Potenza acustica garantita L _{WA} (pressione L _{pA})	97 dB(A) (72 dB(A) @ 7 m)	-
<small>* I valori riportati non comprendono i carrelli di traino</small>		

POTENZA

Potenze dichiarate secondo ISO 8528-1 (temperatura 25°C, umidità relativa 30%, altitudine 100 m sopra livello del mare).

(* Stand-by) = potenza massima disponibile per uso a carichi variabili per un numero di ore/anno limitato a 500h. Non è ammesso sovraccarico.

(** Prime power PRP) = potenza massima disponibile per uso a carichi variabili per un numero illimitato di ore/anno. La potenza media prelevabile durante un periodo di 24h non deve superare l'80% della PRP.

E' ammesso un sovraccarico del 10% per un'ora ogni 12 ore.

In modo approssimato si riduce: del 1% ogni 100 m d'altitudine e del 2,5% per ogni 5°C al di sopra dei 25°C.

LIVELLO POTENZA ACUSTICA

ATTENZIONE: Il rischio effettivo derivante dall'impiego della macchina dipende dalle condizioni in cui la stessa viene utilizzata. Pertanto, la valutazione del rischio e l'adozione di misure specifiche (es. uso d.p.i.-Dispositivo Protezione Individuale), deve essere valutato dall'utente finale sotto la sua responsabilità.


Livello potenza acustica (L_{WA}) - Unità di misura dB(A): rappresenta la quantità di energia acustica emesse nell'unità di tempo. E' indipendente dalla distanza dal punto di misurazione.

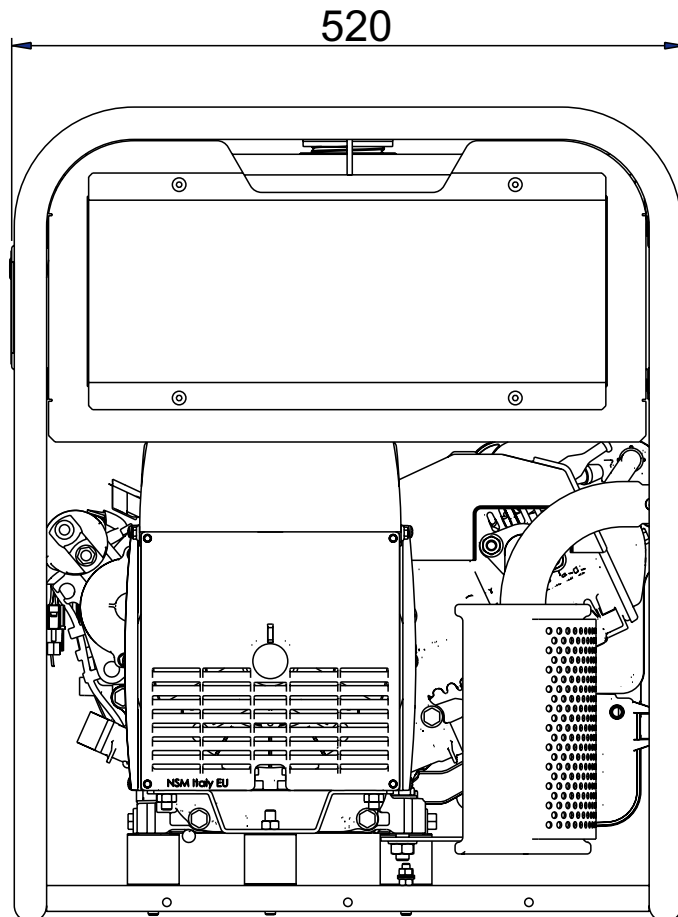
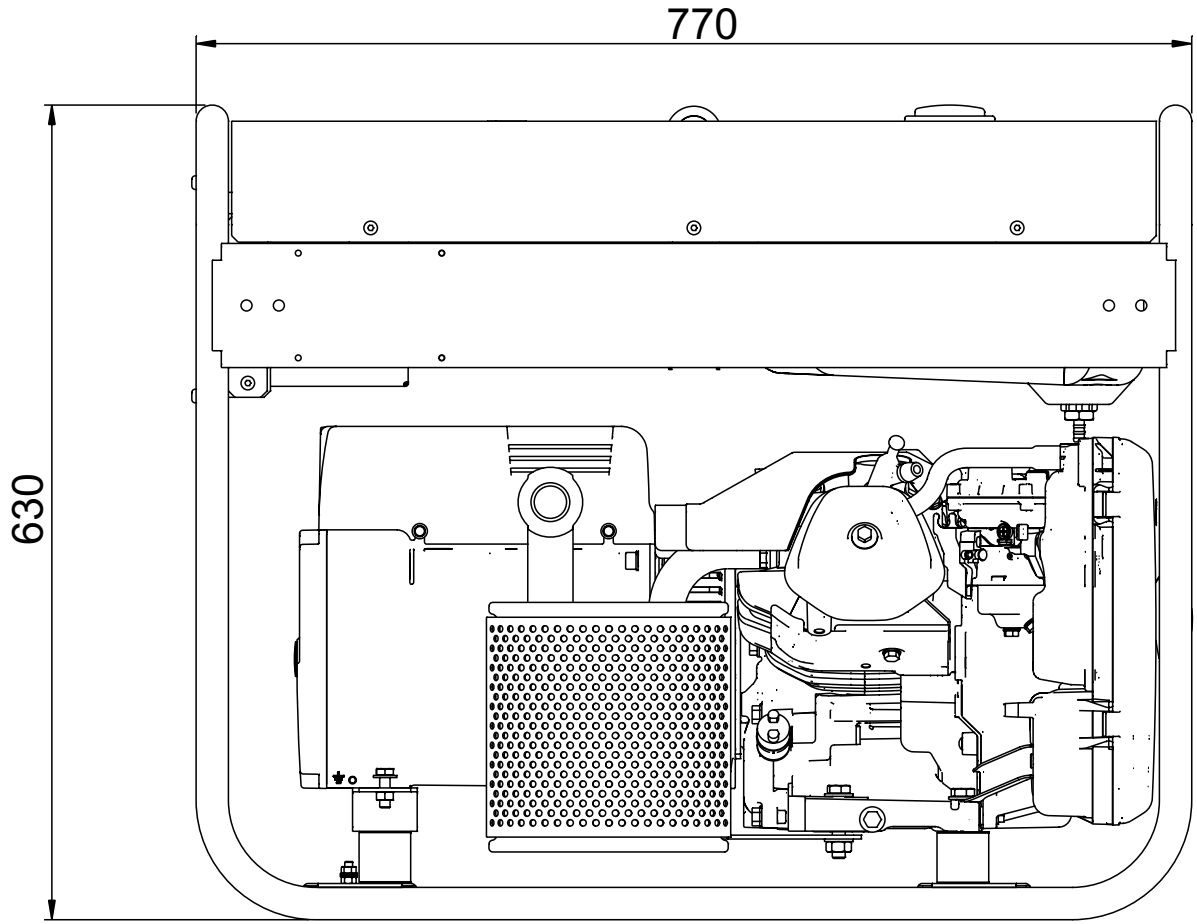
Pressione acustica (L_p) - Unità di misura dB(A): misura la pressione causata dall'emissione di onde sonore. Il suo valore cambia al variare della distanza dal punto di misurazione.

Nella tabella seguente riportiamo a titolo di esempio la pressione sonora (L_p) a diverse distanze di una macchina con potenza acustica (**L_{WA}**) di 95 dB(A)

L_p a 1 metro = 95 dB(A) - 8 dB(A) = 87 dB(A)
L_p a 4 metri = 95 dB(A) - 20 dB(A) = 75 dB(A)

L_p a 7 metri = 95 dB(A) - 25 dB(A) = 70 dB(A)
L_p a 10 metri = 95 dB(A) - 28 dB(A) = 67 dB(A)

NOTA: Il simbolo  posto vicino ai valori di potenza acustica indica il rispetto della macchina ai limiti di emissione sonora imposto dalla direttiva 2000/14/CE.



MOSA

MOSA div. della BCS S.p.A.

Viale Europa, 59 20090 Cusago (Milano) Italy

Tel. +39 - 0290352.1 Fax +39 - 0290390466 www.mosa.it

