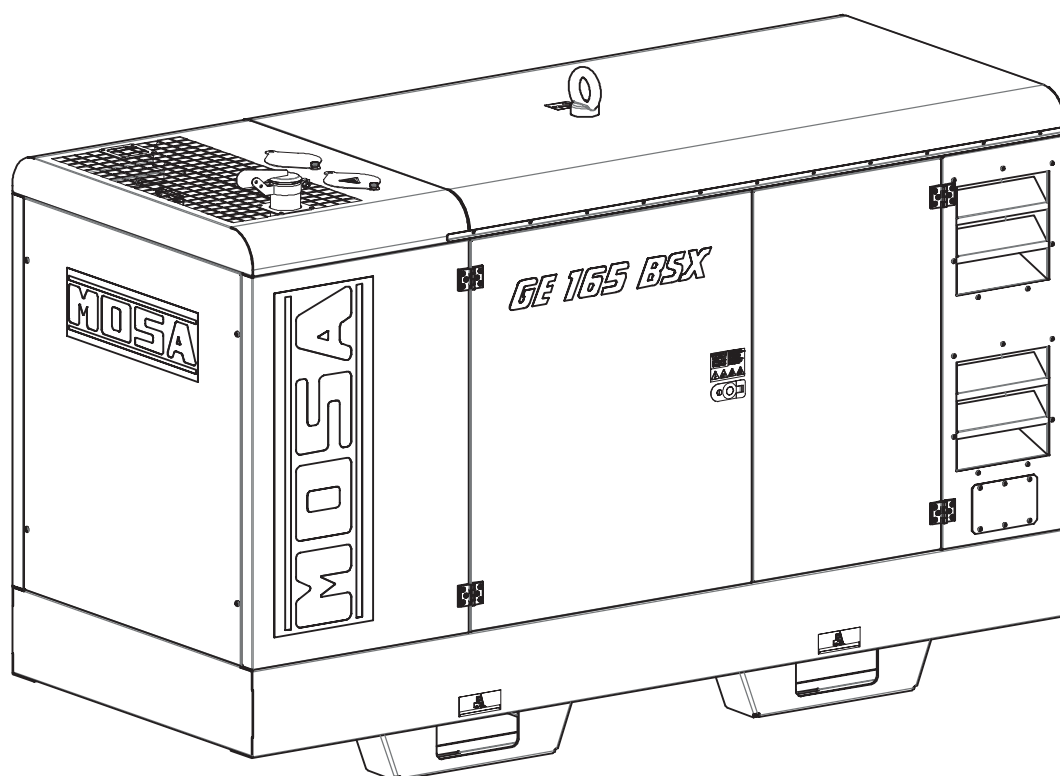


## Manuale d'uso e manutenzione



D5266000

**Gruppi elettrogeni Serie BSX**  
**GE 90 - GE 105**  
**GE 106 (60Hz) - GE 110**  
**GE 145 - GE 165**



Istruzioni originali



## Sommario

<b>1.</b>	<b>Introduzione</b> .....	<b>1</b>
1.1	Premessa .....	1
1.2	Documentazione fornita .....	2
1.3	Assistenza tecnica .....	2
1.4	Ricambi .....	2
1.5	Dichiarazione di conformità .....	2
1.6	Modifiche non autorizzate .....	2
1.7	Usi consentiti e non consentiti .....	2
1.8	Dati di identificazione .....	3
<b>2.</b>	<b>Sicurezze</b> .....	<b>5</b>
2.1	Informazioni di sicurezza .....	5
2.2	Posizionamento decalco di sicurezza e informazione .....	6
	2.2.1 Spiegazione delle decalco .....	7
2.3	Precauzioni generali .....	10
	2.3.1 Dispositivi di protezione personali .....	10
	2.3.2 Controllare l'area di lavoro .....	10
2.4	Prevenzione degli incendi .....	11
	2.4.1 Incendio dovuto a carburante, olio, liquido di raffreddamento .....	11
	2.4.2 Incendi causati da accumulo di materiale infiammabile .....	11
	2.4.3 Incendi causati dal cablaggio elettrico .....	11
	2.4.4 Incendi causati dalle tubazioni .....	11
2.5	Precauzioni per la movimentazione .....	12
	2.5.1 Sollevamento tramite catene o funi .....	12
	2.5.2 Sollevamento tramite carrello elevatore .....	12
	2.5.3 Trasporto con carrelli di traino .....	13
2.6	Precauzioni per l'installazione .....	14
	2.6.1 Precauzioni sul luogo di installazione .....	14
	2.6.2 Precauzioni per i gruppi elettrogeni aperti (SKID) .....	14
	2.6.3 Precauzioni per i collegamenti elettrici .....	14
2.7	Precauzioni durante il funzionamento .....	15
2.8	Precauzioni durante il rifornimento di carburante e olio motore .....	15
2.9	Precauzioni contro il rumore .....	15
2.10	Precauzioni per la manutenzione .....	16
2.11	Precauzioni per lo smaltimento del materiale di scarto .....	18
2.12	Smaltimento del gruppo elettrogeno .....	18
<b>3.</b>	<b>Dati tecnici</b> .....	<b>19</b>
3.1	Dimensioni macchina .....	19
3.2	Dati tecnici (mod. GE 90 BSX) .....	20
3.3	Dati tecnici (mod. GE 105 BSX) .....	21
3.4	Dati tecnici (mod. GE 106 BSX - 60Hz) .....	22
3.5	Dati tecnici (mod. GE 110 BSX) .....	23
3.6	Dati tecnici (mod. GE 145 BSX) .....	24
3.7	Dati tecnici (mod. GE 165 BSX) .....	25
<b>4.</b>	<b>Descrizione</b> .....	<b>27</b>
4.1	Componenti principali .....	27
	4.1.1 Componenti esterni .....	27

4.1.2	Componenti interni .....	28
4.1.3	Componenti pannello di comando .....	30
4.2	Protezioni elettriche .....	32
4.2.1	Interruttore generale macchina.....	32
4.2.2	Relè differenziale di terra.....	32
4.2.3	Interruttore magnetotermico/differenziale .....	33
4.2.4	Interruttore differenziale.....	33
4.2.5	Sorvegliatore di isolamento .....	33
4.3	Allestimenti opzionali .....	35
4.3.1	Kit a 3 vie per rifornimento carburante .....	35
4.3.2	Comando a distanza Start/Stop .....	36
4.3.3	Quadro di commutazione rete/gruppo PAC.....	37
4.3.4	Quadro di commutazione rete/gruppo PAC-I.....	39
<b>5.</b>	<b>Installazione .....</b>	<b>41</b>
5.1	Fissaggio .....	41
5.2	Installazione all'aperto .....	41
5.3	Installazione in luogo chiuso.....	42
5.3.1	Pavimento di appoggio .....	43
5.3.2	Aperture e ventilazione del locale.....	43
5.4	Messa a terra.....	43
5.4.1	Messa a terra con interruttore differenziale o relè differenziale di terra.....	43
5.4.2	Messa a terra con sorvegliatore d'isolamento .....	44
5.5	Collegamenti elettrici .....	44
<b>6.</b>	<b>Funzionamento .....</b>	<b>45</b>
6.1	Condizioni operative .....	45
6.1.1	Potenza .....	45
6.1.2	Tensione .....	45
6.1.3	Frequenza .....	45
6.2	Controlli prima dell'avviamento.....	47
6.3	Avviamento del gruppo elettrogeno.....	47
6.4	Arresto del gruppo elettrogeno .....	49
6.5	Arresto di emergenza .....	49
<b>7.</b>	<b>Manutenzione.....</b>	<b>51</b>
7.1	Rifornimenti .....	51
7.1.1	Carburante.....	51
7.1.2	Olio motore .....	52
7.1.3	Liquido di raffreddamento.....	53
7.1.4	Controllo e pulizia filtro aria motore .....	54
7.2	Manutenzione programmata.....	55
7.2.1	Manutenzione programmata motori.....	55
7.3	Precauzioni da adottare per i gruppi elettrogeni con sistema di avviamento automatico o da remoto	56
7.4	Manutenzione dei gruppi elettrogeni con sistema di intervento automatico .....	56
7.5	Rimessaggio.....	57
7.6	Smaltimento.....	57



# 1. Introduzione

## 1.1 Premessa

Questo manuale fornisce all'Operatore e ai Tecnici qualificati e autorizzati le informazioni tecniche riguardanti i gruppi elettrogeni della serie BSX con motore BAUDOUIN (in seguito chiamato anche "macchina"), prodotto dalla MOSA div. della BCS S.p.A. (in seguito chiamata anche "costruttore").

In questo manuale l'Operatore addetto e i Tecnici qualificati, trovano le indicazioni per:

- Conoscere le sicurezze e le norme fondamentali da adottare per evitare pericoli e danni alle persone, al gruppo elettrogeno e all'ambiente.
- Conoscere le componenti principali del gruppo elettrogeno e il suo funzionamento.
- Eseguire l'installazione prima dell'avviamento.
- Eseguire manutenzione ordinaria programmata.
- Conoscere gli eventuali interventi di manutenzione straordinaria.

Questo manuale è parte integrante del gruppo elettrogeno e lo deve seguire anche negli eventuali cambi di proprietà, fino allo smantellamento finale.

Il manuale e tutte le pubblicazioni a esso allegate devono essere conservati con cura, in un luogo facilmente accessibile, conosciuto dall'operatore e dai tecnici qualificati autorizzati per gli interventi di manutenzione; Leggere attentamente quanto viene descritto prima di iniziare il lavoro o eseguire le regolazioni o le manutenzioni richieste.

Nel caso il manuale venga smarrito, danneggiato o diventi illeggibile, richiederne la copia alla MOSA indicando il modello del gruppo elettrogeno, la matricola e l'anno di costruzione.

Nel caso il gruppo elettrogeno venga ceduto, il cedente è tenuto a consegnare questo manuale al nuovo proprietario.

Il gruppo elettrogeno è soggetto ad aggiornamenti per migliorarne le prestazioni; in questo manuale sono riassunte le informazioni riguardanti lo stato della tecnica al momento della fornitura.

MOSA si riserva la facoltà di apportare miglioramenti e modifiche a particolari ed accessori del gruppo elettrogeno, senza aggiornare tempestivamente questo manuale, se non in casi eccezionali di integrazioni fondamentali riguardanti il funzionamento in sicurezza.



### **ATTENZIONE**

- **L'uso improprio e operazioni di manutenzione scorrette possono provocare seri danni alle persone e accorciare la "vita utile" del gruppo elettrogeno.**
- **L'Operatore e i Tecnici qualificati devono conoscere tutte le indicazioni riportate in questo manuale prima di usare il gruppo elettrogeno o eseguire operazioni di manutenzione.**
- **Le procedure contenute in questo manuale si intendono applicabili ai gruppi elettrogeni solo se utilizzati per gli usi consentiti e con tutte le sicurezze funzionanti.**  
**Se il gruppo elettrogeno viene utilizzato per scopi diversi da quelli indicati o in condizioni di sicurezza diverse da quelle indicate, il Cliente diventa direttamente responsabile delle persone eventualmente coinvolte in incidenti o infortuni e delle usure anomale della macchina.**

## 1.2 Documentazione fornita

La documentazione fornita con il gruppo elettrogeno comprende questo Manuale d'uso e manutenzione e i manuali dei componenti principali (es. motore).

## 1.3 Assistenza tecnica

Il Servizio Assistenza Tecnica e di Ricambi sono a disposizione dei Clienti.

MOSA raccomanda di rivolgersi al più vicino centro di assistenza autorizzato per avere un intervento specializzato per tutte le operazioni di controllo e revisione.

Al fine di ottenere risposte rapide ed efficaci, indicare il Modello e la Matricola" riportato sulla targa di identificazione (vedere "1.8 Dati di identificazione").

## 1.4 Ricambi

Devono essere usati solo ed esclusivamente ricambi originali che garantiscono funzionalità e durata.

L'uso dei ricambi non originali farà decadere ogni obbligo di garanzia e Assistenza Tecnica.

## 1.5 Dichiarazione di conformità

Il costruttore:

**MOSA div. della BCS S.p.A.**

Viale Europa, 59 20047 Cusago (Milano) Italy

Dichiara che le macchine:

**GE 90 BSX - GE 105 BSX - GE 106 BSX - GE 110 BSX - GE 145 BSX - GE 165 BSX**

Sono conformi a quanto previsto dai requisiti delle seguenti Direttive CE/UE:

- Direttiva macchine 2006/42/CE
- Direttiva bassa tensione 2014/35/EU
- Direttiva compatibilità elettromagnetica 2014/30/EU

e a quanto previsto dai requisiti dei seguenti regolamenti UK:

- The Supply of Machinery (Safety) - Regulations 2008/1597
- The Electrical Equipment (Safety) - Regulations 2016/1101
- Electromagnetic Compatibility - Regulations 2016/1091

## 1.6 Modifiche non autorizzate

Nessuna modifica può essere apportata alla macchina senza l'autorizzazione di MOSA.

Modifiche non autorizzate fanno decadere ogni forma di garanzia sulla macchina e ogni responsabilità civile e/o penale in caso di incidenti o infortuni

## 1.7 Usi consentiti e non consentiti

Questo gruppo elettrogeno viene utilizzato per generare corrente elettrica in accordo alle specifiche del sistema elettrico dichiarato.

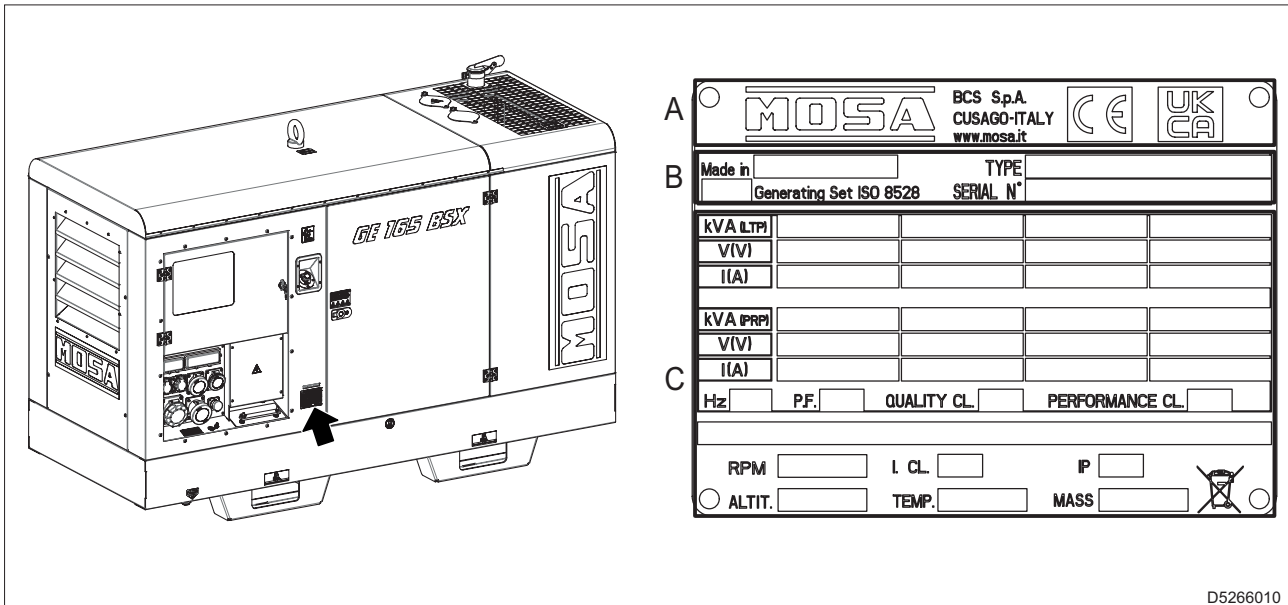
Abbinato a un quadro di commutazione RETE/GRUPPO PAC o PAC-I un quadro di commutazione forma un complesso per l'erogazione di energia elettrica entro pochi secondi dall'improvvisa assenza della rete elettrica commerciale.

Per il collegamento RETE/GRUPPO PAC o PAC-I vedere "4.3.3 Quadro di commutazione rete/gruppo PAC" o "4.3.4 Quadro di commutazione rete/gruppo PAC-I".

## 1.8 Dati di identificazione

I dati che identificano il gruppo elettrogeno sono riportati stampigliati sulla targa di identificazione applicata nella zona indicata in figura.

Essi sono necessari per la richiesta di ricambi e per comunicazioni con il Servizio Assistenza.



A - Dati del costruttore

B - Dati della macchina

- *Made In*: Paese e anno di produzione
- *TYPE*: Modello
- *SERIAL N°*: Matricola
- *Generating Set ISO 8528*: Riferimento normativa tecnica

C - Dati tecnici della macchina

- KVA: Potenze LTP e PRP (kVA/kW)
- V: Tensione nominale
- A: Corrente nominale
- Hz: Frequenza nominale
- P.F.: Cosφ nominale (fattore di potenza)
- QUALITY CL.: Classe di qualità - Uscita
- PERFORMANCE CL: Classe di prestazione - Uscita
- Dati tecnici supplementari:
  - RPM: Numero di giri motore
  - I. CL.: Classe di isolamento
  - IP: Grado di protezione IP
  - ALTIT.: Altitudine nominale (sopra il livello del mare)
  - TEMP.: Temperatura ambiente nominale
  - MASS: Peso a secco (kg)

D5266010

**NOTE:**

---

---

---

---

---

---

---

---

---

---

---

---

---

---

---

---

---

---

---

---

---

---

---

---

---

---

---

---


## 2. Sicurezze

### 2.1 Informazioni di sicurezza

Rispettare sempre le avvertenze contenute in questo manuale e presenti sulle decalco applicate sulla macchina.

Questo permette di utilizzare la macchina in modo sicuro evitando di procurare danni alle cose e infortuni o morte alle persone.

Per identificare i messaggi importanti di sicurezza sono stati utilizzati le seguenti parole e i seguenti simboli.

Il simbolo  identifica messaggi importanti di sicurezza sulla macchina, nel manuale e altrove. Quando si vede questo simbolo seguire le istruzioni nei messaggi di sicurezza.

#### **PERICOLO**

- Questa parola indica una situazione di rischio imminente che, se non viene evitata, potrebbe provocare lesioni gravi o anche la morte alle persone e gravi danni alle cose.

#### **AVVERTENZA**

- Questa parola indica una potenziale situazione di rischio che, se non viene evitata, potrebbe provocare lesioni gravi o anche la morte alle persone e gravi danni alle cose.

#### **ATTENZIONE**

- Questa parola indica una potenziale situazione di rischio che, se non viene evitata, potrebbe provocare lesioni di media o lieve entità.  
Può essere inoltre utilizzata per evitare che si effettuino operazioni rischiose che possono essere causa di danni alla macchina.

I seguenti termini servono per trasmettere all'utente le informazioni cui attenersi per evitare danni alla macchina.

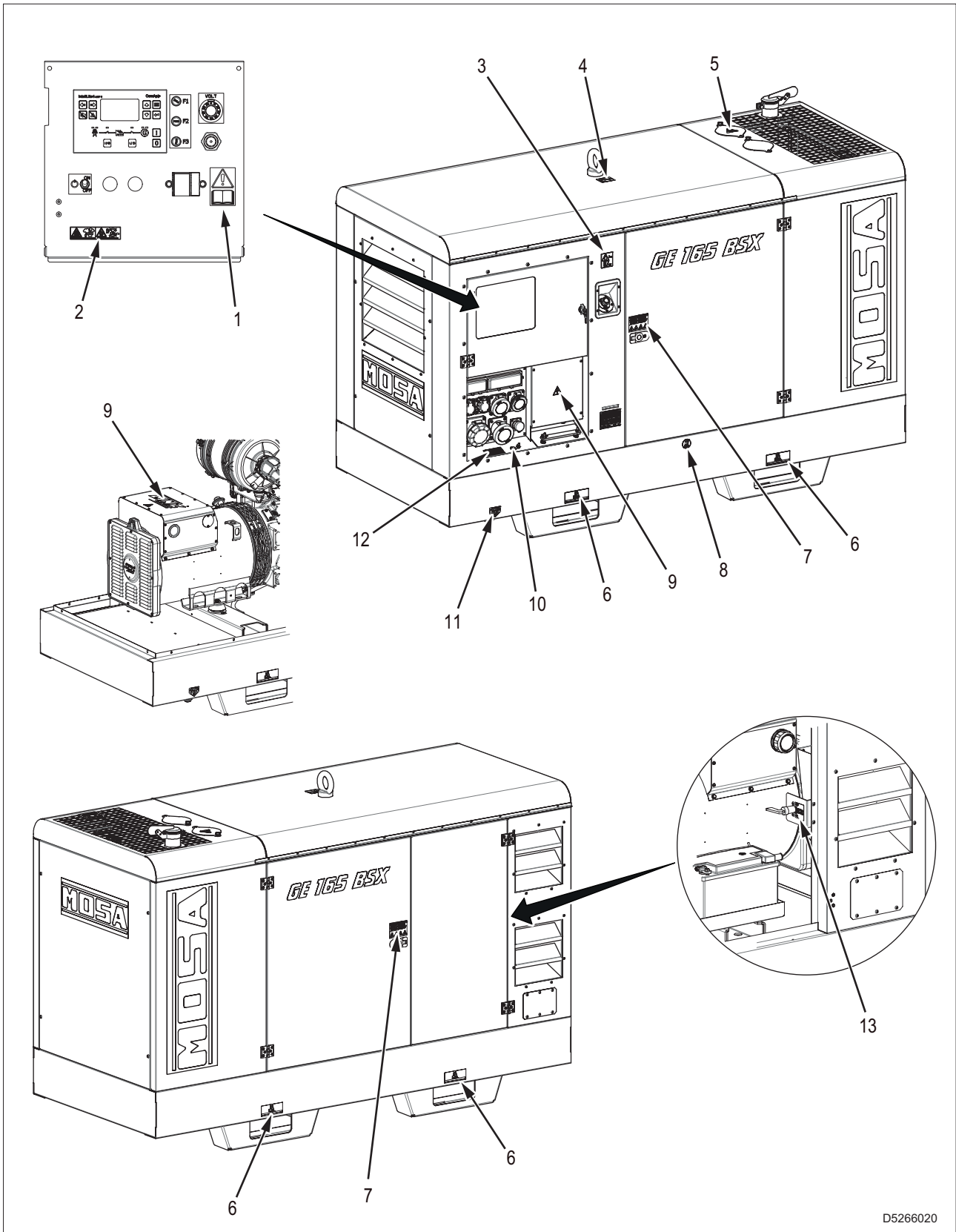
#### **Importante**

- Se non sono osservate le precauzioni descritte, la macchina potrebbe subire danni e la sua vita utile ridursi.

#### **Nota**

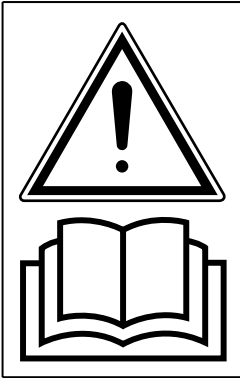


- Questa parola viene usata per indicare ulteriori informazioni utili.

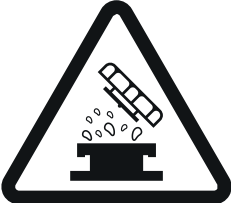
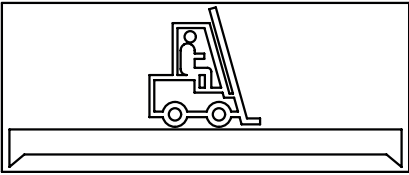


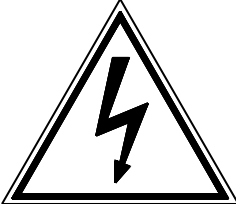

## 2.2 Posizionamento decalco di sicurezza e informazione



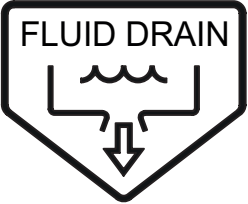

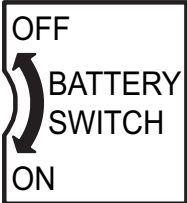
D5266020

## 2.2.1 Spiegazione delle decalco

 <p>M734500253</p>	<p><b>Pos. 1 Consultare il manuale</b>          Leggere attentamente il contenuto del manuale prima di usare la macchina o di eseguire operazioni di manutenzione.</p>
 <p>D5263040</p>	<p><b>Pos. 2 - Pericolo incendio e inalazione gas di scarico</b>          Il carburante è altamente infiammabile.          Spegnere il motore e lasciarlo raffreddare prima effettuare il rifornimento.          Le emissioni di monossido di carbonio del motore sono altamente tossiche e velenose.          Utilizzare la macchina in luoghi all'aperto e ventilati.</p>
 <p>D5266190</p>	<p><b>Pos. 3 - Livello di potenza sonora</b>          Unità di misura dB(A); rappresenta la quantità di energia acustica emessa nell'unità di tempo indipendentemente dalla distanza del punto di misurazione.</p>
<p>GE 106 BSX</p>  <p>D5266200</p>	
 <p>M209710202</p>	<p><b>Pos. 4 - Punto di aggancio per il sollevamento</b></p>

 <p>M8B9700250</p>	<p><b>Pos. 5 - Pericolo alta temperatura liquido di raffreddamento</b></p> <p>Non rimuovere il tappo quando il motore è alla temperatura di lavoro (alta).</p> <p>Il vapore o l'alta temperatura del liquido di raffreddamento fuoriusciti dal radiatore possono causare lesioni e/o ustioni alle persone.</p>								
 <p>M840760202</p>	<p><b>Pos. 6 - Punti di sollevamento con carrello elevatore</b></p>								
<table border="1" data-bbox="212 891 654 1232"> <tr> <td data-bbox="231 900 406 936"><b>ATTENZIONE</b></td> <td data-bbox="427 900 638 936">Fermare il motore prima di effettuare qualsiasi manutenzione</td> </tr> <tr> <td data-bbox="231 947 406 983"><b>ATTENTION</b></td> <td data-bbox="427 947 638 983">Stop the engine before making any maintenance</td> </tr> <tr> <td data-bbox="231 994 406 1030"><b>ATTENTION</b></td> <td data-bbox="427 994 638 1030">Arrêter le moteur avant d'effectuer toute manutention</td> </tr> <tr> <td data-bbox="231 1041 406 1077"><b>WARNUNG</b></td> <td data-bbox="427 1041 638 1077">Motor abstellen, bevor man die Wartung durchführt</td> </tr> </table>  <p>MCP2T50G10250</p>	<b>ATTENZIONE</b>	Fermare il motore prima di effettuare qualsiasi manutenzione	<b>ATTENTION</b>	Stop the engine before making any maintenance	<b>ATTENTION</b>	Arrêter le moteur avant d'effectuer toute manutention	<b>WARNUNG</b>	Motor abstellen, bevor man die Wartung durchführt	<p><b>Pos. 7 - Arrestare il motore prima di effettuare la manutenzione-</b></p> <p>Per evitare ustioni dovute al contatto con parti calde, prima di eseguire i controlli o la manutenzione della macchina arrestare il motore e attendere che si siano sufficientemente raffreddate.</p> <p>Per evitare lesioni anche gravi, non inserire arti in prossimità delle parti rotanti senza aver arrestato il motore.</p>
<b>ATTENZIONE</b>	Fermare il motore prima di effettuare qualsiasi manutenzione								
<b>ATTENTION</b>	Stop the engine before making any maintenance								
<b>ATTENTION</b>	Arrêter le moteur avant d'effectuer toute manutention								
<b>WARNUNG</b>	Motor abstellen, bevor man die Wartung durchführt								
 <p>M107011150</p>	<p><b>Pos. 8 - Bocchettone di riempimento del carburante</b></p>								
 <p>M734500250</p>	<p><b>Pos. 9 - Pericolo tensione elettrica</b></p> <p>Prima di effettuare controlli o manutenzione arrestare il gruppo elettrogeno.</p>								
 <p>D5265970</p>	<p><b>Pos. 10 - Morsetto di terra</b></p> <p>Indica il punto di collegamento della macchina a un impianto di terra.</p>								

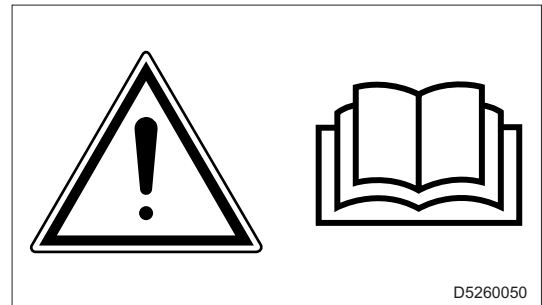


 <p>MCN4F40510250</p>	<p><b>Pos. 11- Drenaggio liquidi presenti nel basamento</b></p>
<p>NEUTRO COLLEGATO A MASSA NEUTRO CONECTADO A MASA NEUTRAL BONDED TO FRAME NEUTRE RACCORDE AU BATI NULLEITER AUF MASSE NUL VERBODEN MET MASSA</p> <p>D5264030</p>	<p><b>Pos. 12 - Neutro collegato a massa.</b> Indica che il centro stella del generatore (Neutro) è collegato a massa.</p> <p> <b>Importante</b> La mancanza della decalco sulla macchina indica che il centro stella del generatore (Neutro) è flottante.</p>
 <p>MC1PN10430271</p>	<p><b>Pos. 13 - Interruttore stacco batteria</b></p>

## 2.3 Precauzioni generali

Eventuali errori durante l'uso, i controlli o la manutenzione potrebbero provocare rischi di infortuni, anche gravi

- Prima di eseguire le operazioni leggere questo manuale e le decalco applicate alla macchina e attenersi alle avvertenze.  
Qualora non venga compresa qualche parte del manuale, chiedere spiegazioni all'incaricato della sicurezza.
- La macchina può essere utilizzata e riparata solamente da personale addestrato e autorizzato.
- Non lavorare in caso di malessere, di assunzione di alcol o medicinali che diminuiscono la capacità di operare in sicurezza o di riparare la macchina.
- Prima di iniziare le operazioni, controllare la macchina. Nel caso in cui si rilevino delle anomalie, non azionare la macchina prima di aver completato le dovute riparazioni.
- Rispettare le disposizioni e le leggi vigenti del Paese in cui si lavora.



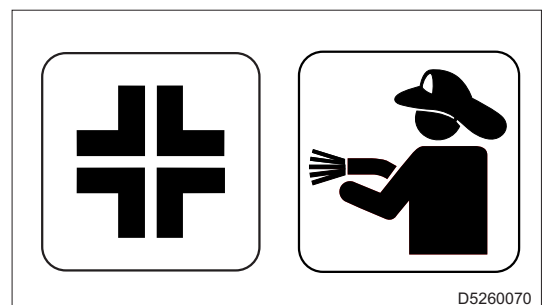
### 2.3.1 Dispositivi di protezione personali

- Non indossare abiti troppo larghi o accessori per evitare che si impiglino provocando danni alla persona.
- Indossare sempre i dispositivi di protezione personali prescritti per il luogo in cui si lavora come il casco protettivo, le calzature di sicurezza, gli occhiali protettivi, i guanti e le cuffie antirumore.
- Prima di utilizzare i dispositivi di protezione personale, controllare che siano in perfetto stato.



### 2.3.2 Controllare l'area di lavoro

- Chiedere informazioni al responsabile della sicurezza del cantiere sui regolamenti da osservare.
- Comprendere i cartelli e le indicazioni presenti in cantiere.
- Assicurarsi che sul luogo siano disponibili gli estintori e il kit di primo soccorso e informarsi sul luogo dove sono collocati.
- Controllare che l'area sia sgombra di materiali che possono essere pericolosi durante il funzionamento del gruppo elettrogeno (come materiali o liquidi infiammabili).
- Assicurarsi che nell'area non siano presenti persone non addette ai lavori.



## 2.4 Prevenzione degli incendi

### 2.4.1 Incendio dovuto a carburante, olio, liquido di raffreddamento

- Evitare di avvicinare qualsiasi fiamma a sostanze infiammabili come carburante, olio, liquido di raffreddamento.
- Non fumare, né utilizzare fiamme libere in prossimità di sostanze infiammabili.
- Prima di eseguire i rifornimenti, arrestare il gruppo elettrogeno.
- Prestare attenzione a non versare sostanze infiammabili su superfici surriscaldate o su parti dell'impianto elettrico.
- Dopo aver eseguito i rifornimenti, eliminare eventuali versamenti e serrare saldamente tutti i tappi di riempimento.
- Per sicurezza sul posto di lavoro, stoccare gli strofinacci intrisi di materiali infiammabili in un contenitore.
- Conservare olio e carburante in luoghi prestabiliti e ben ventilati e vietare l'ingresso a personale non autorizzato.
- Quando si esegue la pulizia del gruppo elettrogeno non utilizzare sostanze infiammabili come gasolio o benzina.



### 2.4.2 Incendi causati da accumulo di materiale infiammabile

- Rimuovere foglie secche, schegge, pezzi di carta, polvere di carbone, o altri materiali infiammabili accumulati sul motore, sul collettore di scarico, sulla marmitta, sulla batteria o all'interno dei ripari inferiori.

### 2.4.3 Incendi causati dal cablaggio elettrico

- Tenere sempre i cablaggi elettrici puliti e ben serrati.
- Controllare periodicamente che non vi siano parti allentate o danneggiate. Serrare i connettori o i morsetti del cablaggio allentati.
- Riparare o sostituire eventuali cavi danneggiati.

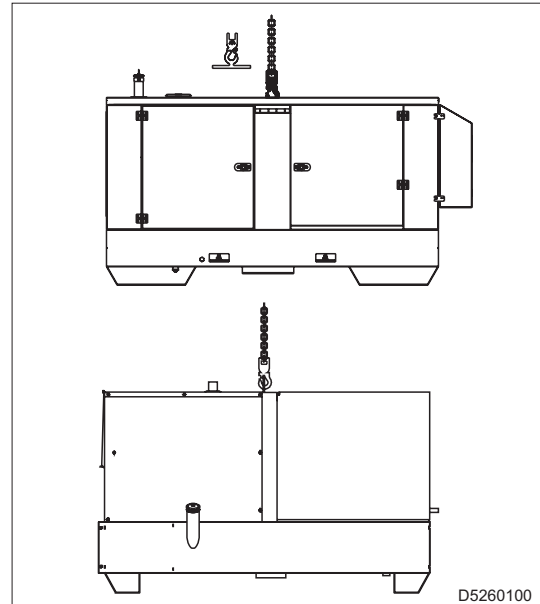
### 2.4.4 Incendi causati dalle tubazioni

- Controllare periodicamente che le fascette dei tubi siano fissate saldamente.
- Se allentati, potrebbero vibrare durante il funzionamento del gruppo elettrogeno e causare fuoriuscita di liquidi, provocando incendi e gravi infortuni, anche mortali.

## 2.5 Precauzioni per la movimentazione

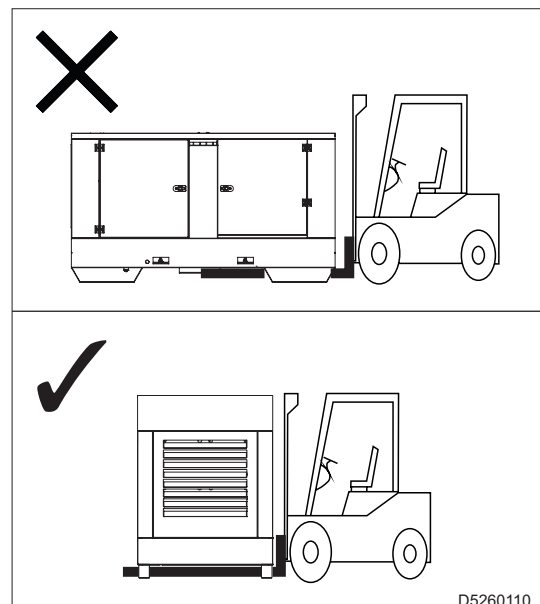
### 2.5.1 Sollevamento tramite catene o funi

- Assicurarsi che la zona di movimentazione sia libera da ostacoli e da persone.
- Sollevare il gruppo elettrogeno utilizzando esclusivamente i punti di sollevamento previsti e indicati con le decalco.
- L'operatore che effettua i lavori di sollevamento deve essere qualificato per operare con la gru.
- Usare sempre attrezzature di sollevamento adeguatamente dimensionate e controllate da organismi abilitati.
- Mantenere il gruppo elettrogeno in posizione orizzontale.
- Non sottoporre il gruppo elettrogeno e le attrezzature di sollevamento utilizzate a movimenti ondulatori o bruschi che trasmettano sollecitazioni dinamiche alla struttura.
- È vietato fissare sul telaio del gruppo elettrogeno oggetti o accessori che modifichino peso e baricentro della macchina e sottopongano a sollecitazioni non previste i punti di sollevamento.
- Non sollevare il gruppo elettrogeno a un'altezza superiore a quella necessaria alla movimentazione.
- Non lasciare il gruppo elettrogeno sospeso per un tempo superiore a quello indispensabile alla movimentazione.

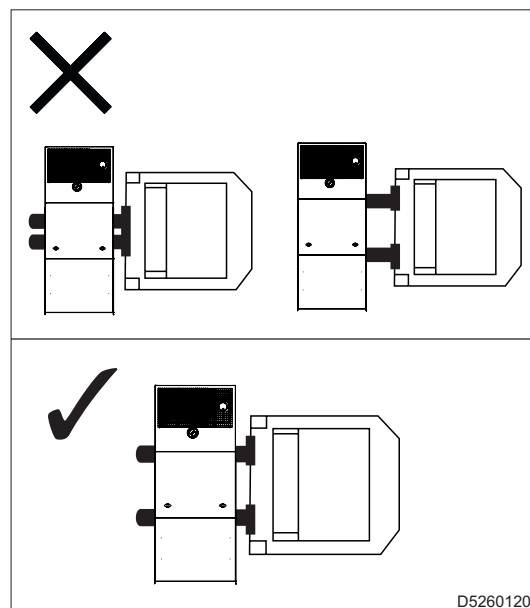


### 2.5.2 Sollevamento tramite carrello elevatore

- Inforcare il telaio utilizzando le tasche indicate dalle relative decalco.
- Inforcare il gruppo elettrogeno lateralmente per permettere alle forche di sporgere dal lato opposto.



- Allargare le forche quanto più possibile per distribuire il peso in modo uniforme mantenendo il gruppo elettrogeno in orizzontale.



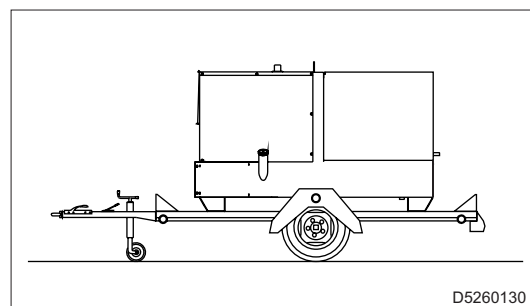
### 2.5.3 Trasporto con carrelli di traino

- Non trascinare la macchina manualmente o al traino di veicoli senza il carrello di traino previsto.
- Verificare il corretto assemblaggio della macchina al dispositivo di traino.
- Verificare sempre che il gancio del veicolo trainante sia adeguato al traino della massa totale (carrello+ gruppo elettrogeno).
- Non trainare il carrello se i dispositivi di aggancio sono usurati o danneggiati.
- Verificare la corretta pressione degli pneumatici del carrello.  
Non sostituire gli pneumatici con tipi diversi dagli originali.
- Verificare che siano presenti e tirati i bulloni di fissaggio delle ruote del carrello.
- Non parcheggiare la macchina con il carrello di traino su piani fortemente inclinati.
- In caso di soste durante il trasporto inserire sempre il freno di stazionamento o bloccare le ruote con cunei di sicurezza.
- Non trainare il carrello su strade accidentate.

#### Trasporto con carrello di traino veloce

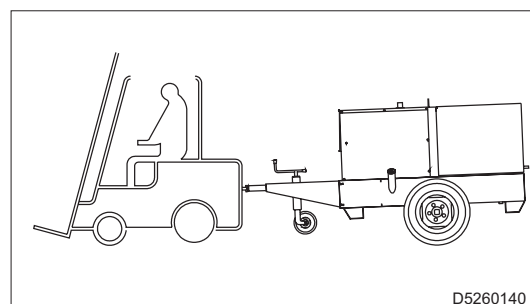
Il carrello di traino veloce è omologato per il trasporto su strade pubbliche.

- Verificare l'efficienza dei dispositivi di frenatura e segnalazione ottiche del carrello di traino.
- Non superare la velocità massima di 80 km/h con il carrello di traino e attenersi alle norme vigenti per la circolazione stradale.



#### Trasporto con carrello di traino lento

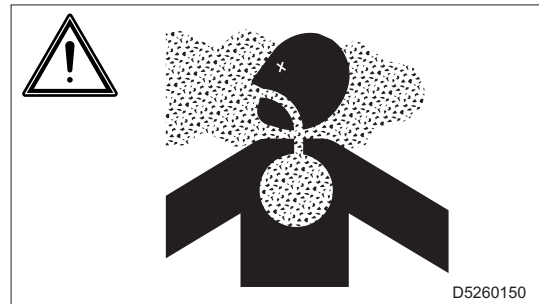
- Non utilizzare il carrello traino lento su strade pubbliche. Esso è utilizzabile solo in aree private e delimitate.
- La velocità massima consentita è di 40 km/h su superfici livellate (asfalto o cemento).  
Adeguare in ogni caso la velocità alla tipologia del terreno.



## 2.6 Precauzioni per l'installazione

### 2.6.1 Precauzioni sul luogo di installazione

- Non installare macchine o apparecchiature vicino a fonti di calore, in zone a rischio con pericolo di esplosione o pericolo di incendio.  
Installare la macchina a distanza di sicurezza da depositi di carburante, da materiale infiammabile (stracci, carta, ecc..), da sostanze chimiche.  
Attenersi a quanto previsto dalle autorità competenti.
- Per limitare situazioni potenzialmente pericolose isolare la zona circostante al gruppo elettrogeno, precludendo la possibilità di avvicinamento alle persone non autorizzate.
- Anche se le macchine prodotte sono conformi alla normativa sulla compatibilità elettromagnetica è non installare il gruppo vicino ad apparecchiature influenzabili dalla presenza di campi magnetici.
- Assicurarsi che l'area immediatamente circostante la macchina sia pulita e libera da detriti.
- Posizionare sempre la macchina su una superficie piana e solida che non sia soggetta a cedimenti in modo da evitare ribaltamenti, slittamenti o cadute durante il funzionamento.  
Evitare di utilizzare la macchina su terreni con pendenza maggiore di 10°.
- La macchina deve essere sempre posizionata in modo che i gas di scarico si disperdano nell'aria senza essere inalati da persone o animali.  
I gas di scarico di un motore contengono monossido di carbonio: tale sostanza è nociva alla salute e, in elevata concentrazione, può causare intossicazione e morte.
- In caso di utilizzo della macchina in ambienti chiusi è necessario che l'installazione sia progettata da tecnici specializzati e realizzata a regola d'arte.
- Il riparo utilizzato per proteggere il gruppo elettrogeno non deve impedire il normale raffreddamento richiesto dei componenti.

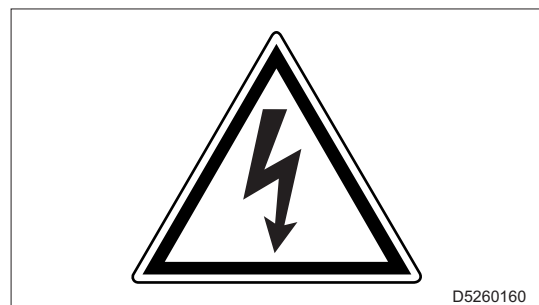


### 2.6.2 Precauzioni per i gruppi elettrogeni aperti (SKID)

- Le macchine aperte (SKID) devono essere installate su piazzole al riparo dagli agenti atmosferici quali pioggia, neve, elevata umidità ed esposizione diretta al sole.  
Se l'alternatore della macchina entra in contatto con l'acqua o forte umidità, soprattutto durante il funzionamento, si può verificare l'innalzamento della tensione erogata oltre i limiti, guasti negli avvolgimenti, scariche elettriche verso massa con danni alla macchina, agli impianti utilizzatori e pericolo per le persone.
- Evitare che il gruppo elettrogeno entri in contatto con polveri, specie se di natura salina.  
Se il radiatore o i filtri di aspirazione del motore o del radiatore sono intasati da particelle presenti nell'aria, c'è il rischio che il gruppo elettrogeno si surriscaldi e si danneggi.
- Assicurarsi che le griglie di aspirazione non siano ostruite da foglie, neve o altri materiali.

### 2.6.3 Precauzioni per i collegamenti elettrici

- Collegare la macchina ad un impianto di terra secondo le normative vigenti nel luogo di installazione.
- Utilizzare il morsetto di terra posto sul frontale della macchina.
- Utilizzare spine elettriche appropriate alle prese d'uscita della macchina e verificare che i cavi elettrici siano in buone condizioni.
- Non utilizzare la macchina con mani e/o indumenti bagnati o umidi.



## 2.7 Precauzioni durante il funzionamento

- Durante il normale funzionamento tenere gli sportelli chiusi.
- L'accesso alle parti interne del gruppo elettrogeno deve essere effettuato esclusivamente per motivi di manutenzione.
- Mantenere libera la zona in prossimità del silenziatore di scarico da oggetti quali stracci, carta, cartoni. La temperatura elevata del silenziatore potrebbe causare la combustione degli oggetti e provocare un incendio.
- Fermare immediatamente la macchina in caso di anomalie di funzionamento. Non riavviare la macchina senza aver prima individuato e risolto il problema.
- Non avvolgere o coprire con teli il gruppo elettrogeno mentre è in funzione. Quando il gruppo elettrogeno viene arrestato, prima di coprirlo assicurarsi che le parti motore siano fredde  
Se le parti del motore sono ancora calde sussiste il rischio di danneggiamento della macchina e di incendio.
- Non posizionare oggetti o ostacoli in prossimità delle finestre di aspirazione e espulsione aria; un eventuale surriscaldamento del generatore potrebbe provocare un incendio.
- I gas di scarico devono essere convogliati in modo che non vengano aspirati dalle ventole dell'alternatore o del motore.
- I materiali della copertura devono essere incombustibili; dal tubo di scarico possono fuoriuscire lapilli incandescenti.

## 2.8 Precauzioni durante il rifornimento di carburante e olio motore

- Il carburante e l'olio motore sono infiammabili. Effettuare il rifornimento a motore spento.
- Effettuare il rifornimento di carburante solo all'aperto o in ambienti ben ventilati.
- Non fumare o usare fiamme libere durante il rifornimento.
- Non effettuare il rifornimento di carburante con il motore avviato o caldo.
- Pulire e asciugare le eventuali dispersioni di olio motore e carburante prima di riavviare la macchina.
- Dopo il rifornimento serrare a fondo i tappi dei serbatoi.
- Non riempire completamente il serbatoio carburante per permettere l'espansione del carburante al suo interno.
- Non superare la linea di livello MAX dell'asta livello olio motore.

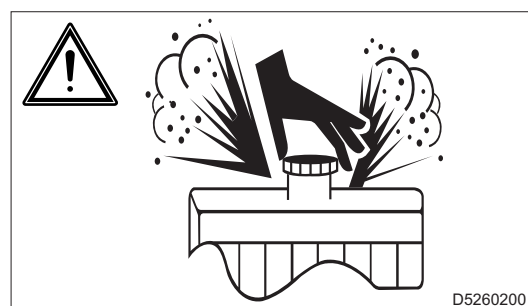
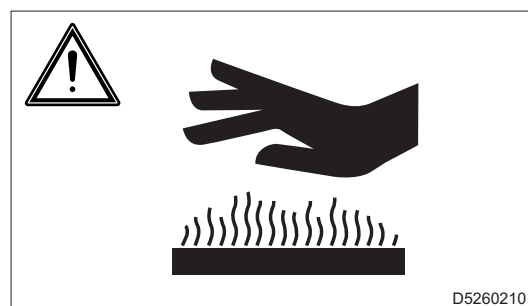


## 2.9 Precauzioni contro il rumore

- Il rumore eccessivo può causare problemi temporanei o permanenti all'udito. Il rischio effettivo derivante dall'impiego della macchina dipende dalle condizioni in cui viene utilizzata.
- Nel capitolo "3. Dati tecnici" è indicata la pressione acustica dB(A) emessa dalla macchina. Il valore fornisce un'indicazione del contributo di rumore che la macchina emette quando viene utilizzata consentendo una valutazione di rischio da rumore nell'ambiente di lavoro.
- L'adozione di misure specifiche (come cuffie o tappi auricolari) deve essere valutato dall'operatore.

## 2.10 Precauzioni per la manutenzione

- La manutenzione deve essere eseguita da personale qualificato.
- Durante la manutenzione, se persone non autorizzate avviano la macchina sussiste il pericolo di gravi lesioni personali o morte. Non permettere a persone non autorizzate di avvicinarsi.
- Arrestare la macchina e portare l'interruttore stacca batteria su OFF.
- Per evitare infortuni, non effettuare la manutenzione a motore avviato se non è necessario.
  - Parti rotanti come la ventola sono pericolosi e possono prendere una parte del corpo o un oggetto indossato. Quando si esegue la manutenzione, prestare attenzione a avvicinarsi alle parti rotanti.
  - Prestare attenzione a non lasciar cadere né inserire strumenti o altri oggetti nella ventola o in altre parti rotanti. Essi possono toccare le parti rotanti ed essere proiettati.
- Non toccare il motore, i tubi e il silenziatore di scarico durante il funzionamento o immediatamente dopo il suo arresto. Lasciare raffreddare il motore prima di eseguire qualsiasi operazione.
- Quando si esegue lo scarico dell'olio motore, il motore deve essere caldo. L'olio motore potrebbe entrare in contatto con la pelle e provocare ustioni.
- Non rimuovere le protezioni e i dispositivi di sicurezza. Se è necessario rimuoverli, terminate le operazioni di manutenzione installare le protezioni rimosse e ripristinare i dispositivi di sicurezza.
- Utilizzare attrezzi di lavoro in buono stato e adatto al lavoro da eseguire. Se si utilizza un attrezzo danneggiato o deformato o se si utilizza un attrezzo per uno scopo diverso da quello previsto, sussiste il pericolo di causare gravi lesioni personali o morte.
- Non rimuovere il tappo del radiatore con il motore avviato o caldo. Il liquido di raffreddamento potrebbe fuoriuscire e causare gravi ustioni.





- Non maneggiare la batteria senza l'utilizzo di guanti protettivi.  
Il liquido della batteria contiene acido solforico corrosivo.

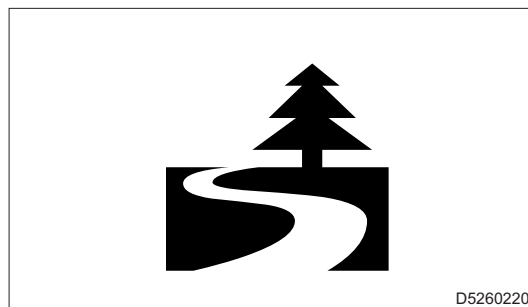


- Non fumare, evitare fiamme libere e scintille in prossimità della batteria, i vapori esalati potrebbero causare l'esplosione della batteria.



## 2.11 Precauzioni per lo smaltimento del materiale di scarto

- Assicurarsi di stoccare il liquido di scarto in contenitori o serbatoi.
- Non scaricare l'olio direttamente sul terreno o nel sistema fognario, nei fiumi, nei mari o nei laghi.
- Quando si smaltiscono scarti nocivi come olio, carburante, liquido refrigerante, solventi, filtri e batterie, attenersi alle leggi e alle normative vigenti.
- Affidare alle aziende autorizzate lo smaltimento di materiale in gomma, plastica e componenti che li contengono (tubi flessibili, cavi, cablaggi, ecc.) in conformità alle leggi e ai regolamenti applicabili.
- Per maggiori informazioni collegarsi all'indirizzo <https://bcsgroup.it/it-it/sostenibilita/#etichettatura-ambientale> o inquadrare il Qrcode.



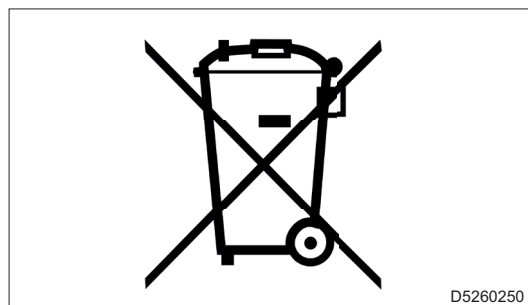
## 2.12 Smaltimento del gruppo elettrogeno

Questo gruppo elettrogeno è classificato come Apparecchiatura elettrica.

Per lo smaltimento attenersi alla *Direttiva 2012/19/UE* sui rifiuti di apparecchiature elettriche ed elettroniche (RAEE).

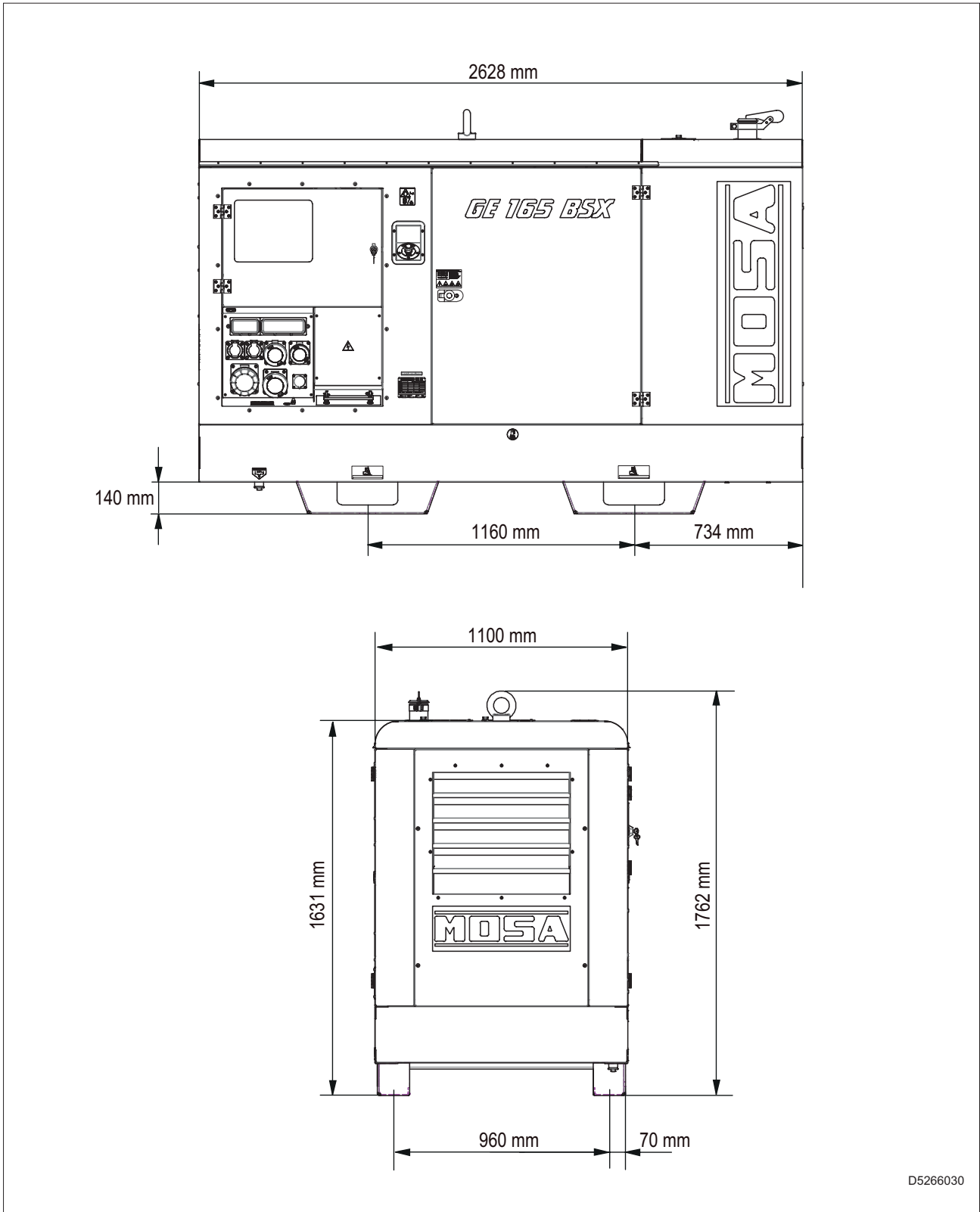
Il simbolo apposto sul prodotto o sulla documentazione prevede che, alla fine della vita utile il gruppo elettrogeno deve essere smaltito separatamente.

L'adeguata raccolta differenziata contribuisce a evitare possibili effetti negativi sull'ambiente e sulla salute e favorisce il reimpiego e/o riciclo dei materiali di cui è composta l'apparecchiatura.



### 3. Dati tecnici

#### 3.1 Dimensioni macchina



D5266030

### 3.2 Dati tecnici (mod. GE 90 BSX)

#### Potenze nominali

Potenza trifase stand-by <sup>(1)</sup>	90 kVA (72 kW) / 400V / 130A
Potenza trifase PRP <sup>(2)</sup>	80 kVA (64 kW) / 400V / 115,5A
Frequenza	50 Hz
Cosφ	0,8

#### Specifiche generali

Capacità serbatoio carburante	350 ℓ
Autonomia (75% di PRP)	26,4 h
Protezione	IP 44
Dimensione massima su base (LxWxH)	2630x1130x1750 mm
Peso (a secco)	1620 kg
Pressione acustica L <sub>pA</sub>	72 dB(A) a 7m

#### Motore

Marca/modello	BAUDOUIIN – 4M10G4D3/5 (3A)
Tipo/sistema di raffreddamento	Diesel 4 tempi / acqua
Cilindri / Cilindrata	4/4,088 l (4088 cm <sup>3</sup> )
Potenza netta stand-by <sup>(1)</sup>	80 kWm (108,8 hp)
Potenza netta PRP <sup>(2)</sup>	71 kWm (96,6 hp)
Regime	1500 giri/min
Consumo carburante (75% di PRP)	13,2 ℓ/h
Capacità coppa olio (max.)	14 ℓ
Avviamento	elettrico

#### Alternatore

Tipo	Sincrono trifase-brushless
Classe isolamento	H

Potenze dichiarate secondo ISO 8528-1 (temperatura 25°C, umidità relativa 30%, altitudine 100 m sopra livello del mare).

<sup>(1)</sup> Stand-by = potenza massima disponibile per uso a carichi variabili per un numero di ore/anno limitato a 500h. Non è ammesso sovraccarico.

<sup>(2)</sup> Prime power PRP = potenza massima disponibile per uso a carichi variabili per un numero illimitato di ore/anno.

La potenza media prelevabile durante un periodo di 24h non deve superare l'80% della PRP.

È ammesso un sovraccarico del 10% per un'ora ogni 12 ore.

In modo approssimato si riduce: del 1% ogni 100 m d'altitudine e del 2,5% per ogni 5°C al di sopra dei 25°C.

### 3.3 Dati tecnici (mod. GE 105 BSX)

#### Potenze nominali

Potenza monofase stand-by <sup>(1)</sup>	109 kVA (87,2 kW) / 400V / 157,3A
Potenza monofase PRP <sup>(2)</sup>	97 kVA (77,6 kW) / 400V / 140A
Frequenza	50 Hz
Cosφ	0,8

#### Specifiche generali

Capacità serbatoio carburante	350 ℓ
Autonomia (75% di PRP)	22 h
Protezione	IP 44
Dimensione massima su base (LxWxH)	2630x1130x1750 mm
Peso (a secco)	1660 kg
Pressione acustica L <sub>pA</sub>	72 dB(A) a 7m

#### Motore

Marca/modello	BAUDOUIIN – 4M10G6D0/S
Tipo/sistema di raffreddamento	Diesel 4 tempi / acqua
Cilindri / Cilindrata	4/4,088 l (4088 cm <sup>3</sup> )
Potenza netta stand-by <sup>(1)</sup>	96 kWm (130,6 hp)
Potenza netta PRP <sup>(2)</sup>	86 kWm (117 hp)
Regime	1500 giri/min
Consumo carburante (75% di PRP)	16 ℓ/h
Capacità coppa olio (max.)	14 ℓ
Avviamento	elettrico

#### Alternatore

Tipo	Sincrono trifase-brushless
Classe isolamento	H

Potenze dichiarate secondo ISO 8528-1 (temperatura 25°C, umidità relativa 30%, altitudine 100 m sopra livello del mare).

<sup>(1)</sup> Stand-by = potenza massima disponibile per uso a carichi variabili per un numero di ore/anno limitato a 500h. Non è ammesso sovraccarico.

<sup>(2)</sup> Prime power PRP = potenza massima disponibile per uso a carichi variabili per un numero illimitato di ore/anno.

La potenza media prelevabile durante un periodo di 24h non deve superare l'80% della PRP.

È ammesso un sovraccarico del 10% per un'ora ogni 12 ore.

In modo approssimato si riduce: del 1% ogni 100 m d'altitudine e del 2,5% per ogni 5°C al di sopra dei 25°C.

### 3.4 Dati tecnici (mod. GE 106 BSX - 60Hz)

#### Potenze nominali

Potenza monofase stand-by <sup>(1)</sup>	124 kVA (99,2 kW) / 220V / 325,4A
	124 kVA (99,2 kW) / 380V / 188,4A
	124 kVA (99,2 kW) / 440V / 162,7A
	124 kVA (99,2 kW) / 460V / 155,6A
	124 kVA (99,2 kW) / 480V / 149,1A
Potenza monofase PRP <sup>(2)</sup>	112,5 kVA (90 kW) / 220V / 295,2A
	110 kVA (88 kW) / 380V / 167,1A
	112,5 kVA (90 kW) / 440V / 146,6A
	112,5 kVA (90 kW) / 460V / 141,2A
	112,5 kVA (90 kW) / 480V / 135,3A
Frequenza	60 Hz
Cosφ	0,8

#### Specifiche generali

Capacità serbatoio carburante	350 ℓ
Autonomia (75% di PRP)	18,1 h
Protezione	IP 44
Dimensione massima su base (LxWxH)	2630x1130x1750 mm
Peso (a secco)	1660 kg
Pressione acustica L <sub>pA</sub>	78 dB(A) a 7m

#### Motore

Marca/modello	BAUDOUIIN – 4M10G6D0/S
Tipo/sistema di raffreddamento	Diesel 4 tempi / acqua
Cilindri / Cilindrata	4/4,088 l (40880 cm <sup>3</sup> )
Potenza netta stand-by <sup>(1)</sup>	109 kWm (148,2 hp)
Potenza netta PRP <sup>(2)</sup>	99 kWm (134,6 hp)
Regime	1800 giri/min
Consumo carburante (75% di PRP)	16 ℓ/h
Capacità coppa olio (max.)	14 ℓ
Avviamento	elettrico

#### Alternatore

Tipo	Sincrono trifase-brushless
Classe isolamento	H

Potenze dichiarate secondo ISO 8528-1 (temperatura 25°C, umidità relativa 30%, altitudine 100 m sopra livello del mare).

<sup>(1)</sup> Stand-by = potenza massima disponibile per uso a carichi variabili per un numero di ore/anno limitato a 500h. Non è ammesso sovraccarico.

<sup>(2)</sup> Prime power PRP = potenza massima disponibile per uso a carichi variabili per un numero illimitato di ore/anno.

La potenza media prelevabile durante un periodo di 24h non deve superare l'80% della PRP.

È ammesso un sovraccarico del 10% per un'ora ogni 12 ore.

In modo approssimato si riduce: del 1% ogni 100 m d'altitudine e del 2,5% per ogni 5°C al di sopra dei 25°C.

### 3.5 Dati tecnici (mod. GE 110 BSX)

#### Potenze nominali

Potenza monofase stand-by <sup>(1)</sup>	110 kVA (88 kW) / 400V / 159A
Potenza monofase PRP <sup>(2)</sup>	100 kVA (80 kW) / 400V / 144A
Frequenza	50 Hz
Cosφ	0,8

#### Specifiche generali

Capacità serbatoio carburante	350 ℓ
Autonomia (75% di PRP)	21 h
Protezione	IP 44
Dimensione massima su base (LxWxH)	2630x1130x1750 mm
Peso (a secco)	1660 kg
Pressione acustica LpA	72 dB(A) a 7m

#### Motore

Marca/modello	BAUDOUIIN – 4M10G6D3/5 (3A)
Tipo/sistema di raffreddamento	Diesel 4 tempi / acqua
Cilindri / Cilindrata	4/4,088 l (4088 cm <sup>3</sup> )
Potenza netta stand-by <sup>(1)</sup>	101 kWm (137,4 hp)
Potenza netta PRP <sup>(2)</sup>	92 kWm (125,1 hp)
Regime	1500 giri/min
Consumo carburante (75% di PRP)	16,6 ℓ/h
Capacità coppa olio (max.)	14 ℓ
Avviamento	elettrico

#### Alternatore

Tipo	Sincrono trifase-brushless
Classe isolamento	H

Potenze dichiarate secondo ISO 8528-1 (temperatura 25°C, umidità relativa 30%, altitudine 100 m sopra livello del mare).

<sup>(1)</sup> Stand-by = potenza massima disponibile per uso a carichi variabili per un numero di ore/anno limitato a 500h. Non è ammesso sovraccarico.

<sup>(2)</sup> Prime power PRP = potenza massima disponibile per uso a carichi variabili per un numero illimitato di ore/anno.

La potenza media prelevabile durante un periodo di 24h non deve superare l'80% della PRP.

È ammesso un sovraccarico del 10% per un'ora ogni 12 ore.

In modo approssimato si riduce: del 1% ogni 100 m d'altitudine e del 2,5% per ogni 5°C al di sopra dei 25°C.

### 3.6 Dati tecnici (mod. GE 145 BSX)

#### Potenze nominali

Potenza monofase stand-by <sup>(1)</sup>	143 kVA (114,4 kW) / 400V / 206,4A
Potenza monofase PRP <sup>(2)</sup>	130 kVA (104 kW) / 400V / 187,6A
Frequenza	50 Hz
Cosφ	0,8

#### Specifiche generali

Capacità serbatoio carburante	350 ℓ
Autonomia (75% di PRP)	13,2 h
Protezione	IP 44
Dimensione massima su base (LxWxH)	2630x1130x1750 mm
Peso (a secco)	1780 kg
Pressione acustica LpA	72 dB(A) a 7m

#### Motore

Marca/modello	BAUDOUIIN – 4M12G2D3/5 (3A)
Tipo/sistema di raffreddamento	Diesel 4 tempi / acqua
Cilindri / Cilindrata	4/4,58 l (4580 cm <sup>3</sup> )
Potenza netta stand-by <sup>(1)</sup>	133 kWm (180,9 hp)
Potenza netta PRP <sup>(2)</sup>	120 kWm (163,2 hp)
Regime	1500 giri/min
Consumo carburante (75% di PRP)	28,1 ℓ/h
Capacità coppa olio (max.)	17 ℓ
Avviamento	elettrico

#### Alternatore

Tipo	Sincrono trifase-brushless
Classe isolamento	H

Potenze dichiarate secondo ISO 8528-1 (temperatura 25°C, umidità relativa 30%, altitudine 100 m sopra livello del mare).

<sup>(1)</sup> Stand-by = potenza massima disponibile per uso a carichi variabili per un numero di ore/anno limitato a 500h. Non è ammesso sovraccarico.

<sup>(2)</sup> Prime power PRP = potenza massima disponibile per uso a carichi variabili per un numero illimitato di ore/anno.

La potenza media prelevabile durante un periodo di 24h non deve superare l'80% della PRP.

È ammesso un sovraccarico del 10% per un'ora ogni 12 ore.

In modo approssimato si riduce: del 1% ogni 100 m d'altitudine e del 2,5% per ogni 5°C al di sopra dei 25°C.



### 3.7 Dati tecnici (mod. GE 165 BSX)

#### Potenze nominali

Potenza monofase stand-by <sup>(1)</sup>	165 kVA (132 kW) / 400V / 238,2A
Potenza monofase PRP <sup>(2)</sup>	150 kVA (120 kW) / 400V / 216,5A
Frequenza	50 Hz
Cosφ	0,8

#### Specifiche generali

Capacità serbatoio carburante	350 ℓ
Autonomia (75% di PRP)	12,4 h
Protezione	IP 44
Dimensione massima su base (LxWxH)	2630x1130x1750 mm
Peso (a secco)	1825 kg
Pressione acustica L <sub>pA</sub>	72 dB(A) a 7m

#### Motore

Marca/modello	BAUDOUIIN – 4M12G4D3/5 (3A)
Tipo/sistema di raffreddamento	Diesel 4 tempi / acqua
Cilindri / Cilindrata	4/4,58 l (4580 cm <sup>3</sup> )
Potenza netta stand-by <sup>(1)</sup>	143 kWm (194,5 hp)
Potenza netta PRP <sup>(2)</sup>	130 kWm (177 hp)
Regime	1500 giri/min
Consumo carburante (75% di PRP)	28,2 ℓ/h
Capacità coppa olio (max.)	17 ℓ
Avviamento	elettrico

#### Alternatore

Tipo	Sincrono trifase-brushless
Classe isolamento	H

Potenze dichiarate secondo ISO 8528-1 (temperatura 25°C, umidità relativa 30%, altitudine 100 m sopra livello del mare).

<sup>(1)</sup> Stand-by = potenza massima disponibile per uso a carichi variabili per un numero di ore/anno limitato a 500h. Non è ammesso sovraccarico.

<sup>(2)</sup> Prime power PRP = potenza massima disponibile per uso a carichi variabili per un numero illimitato di ore/anno.

La potenza media prelevabile durante un periodo di 24h non deve superare l'80% della PRP.

È ammesso un sovraccarico del 10% per un'ora ogni 12 ore.

In modo approssimato si riduce: del 1% ogni 100 m d'altitudine e del 2,5% per ogni 5°C al di sopra dei 25°C.

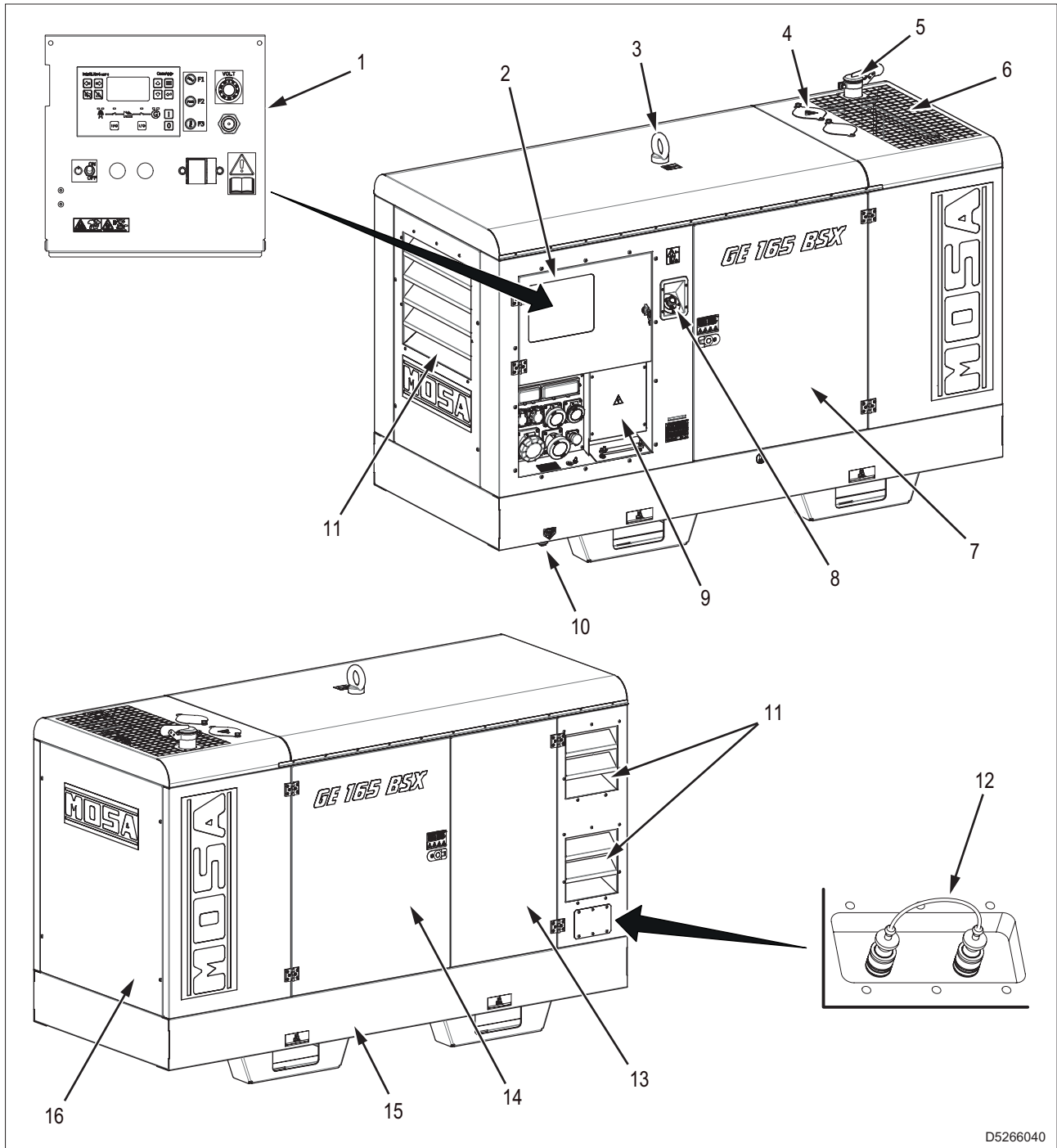


## 4. Descrizione

Il Gruppo Elettrogeno è una macchina che trasforma l'energia meccanica, generata da un motore a combustione, in energia elettrica attraverso un alternatore.

### 4.1 Componenti principali

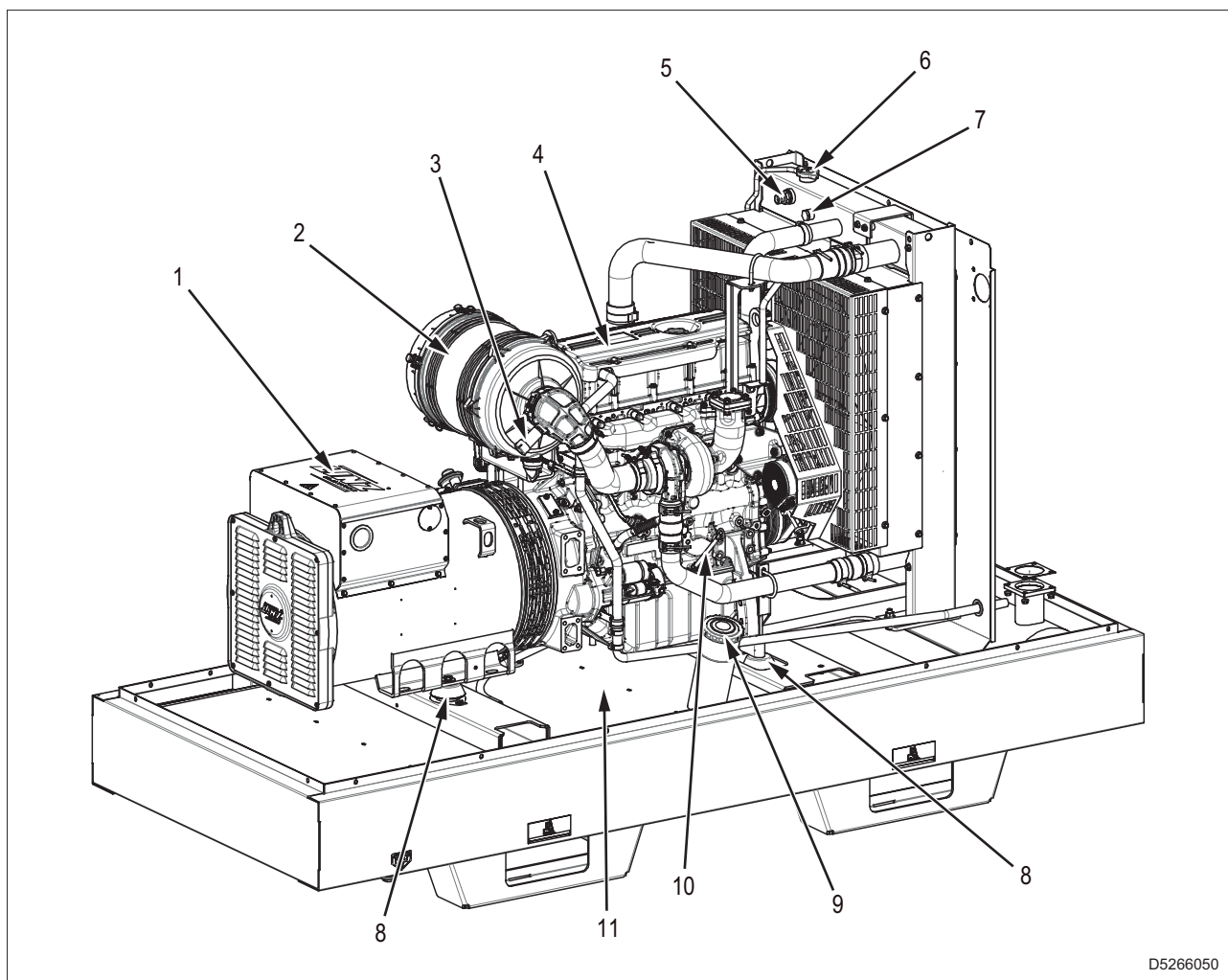
#### 4.1.1 Componenti esterni



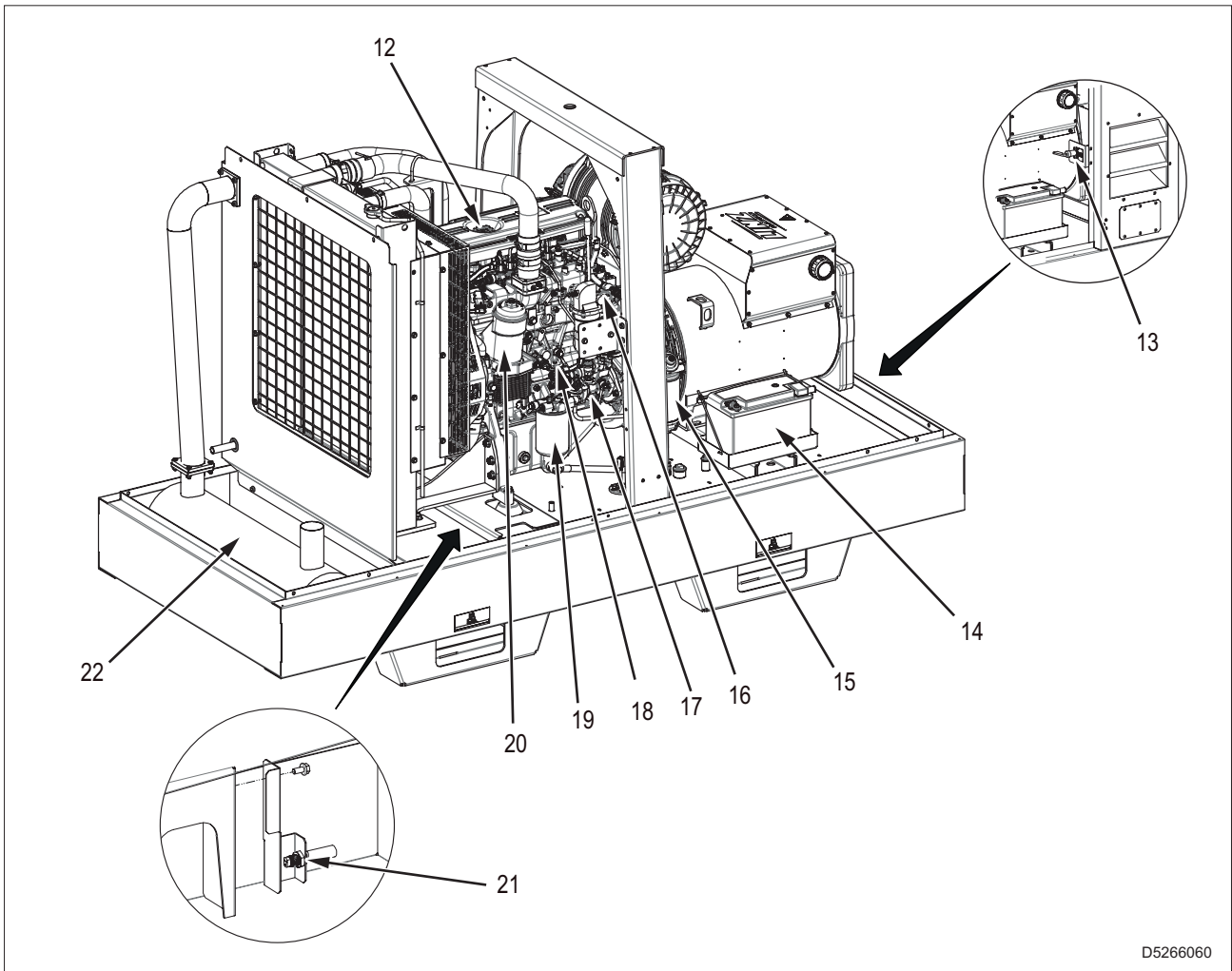
D5266040

- |   |   |
|---|---|
| 1 - Pannello di controllo                         | 10 - Tappo drenaggio fluidi                                       |
| 2 - Sportello di accesso al pannello di controllo | 11 - Griglia d'ingresso aria di raffreddamento                    |
| 3 - Gancio di sollevamento                        | 12 - Attacchi rapidi per serbatoio carburante esterno (opzionale) |
| 4 - Sportello di accesso tappo radiatore          | 13 - Sportello di accesso vano alternatore e batteria             |
| 5 - Uscita gas di scarico                         | 14 - Sportello di accesso vano motore                             |
| 6 - Griglia d'uscita aria                         | 15 - Basamento con vasca di contenimento liquidi                  |
| 7 - Sportello di accesso serbatoio carburante     | 16 - Pannello di accesso vano radiatore                           |
| 8 - Pulsante d'emergenza                          |   |
| 9 - Quadro di distribuzione elettrica             |   |

## 4.1.2 Componenti interni



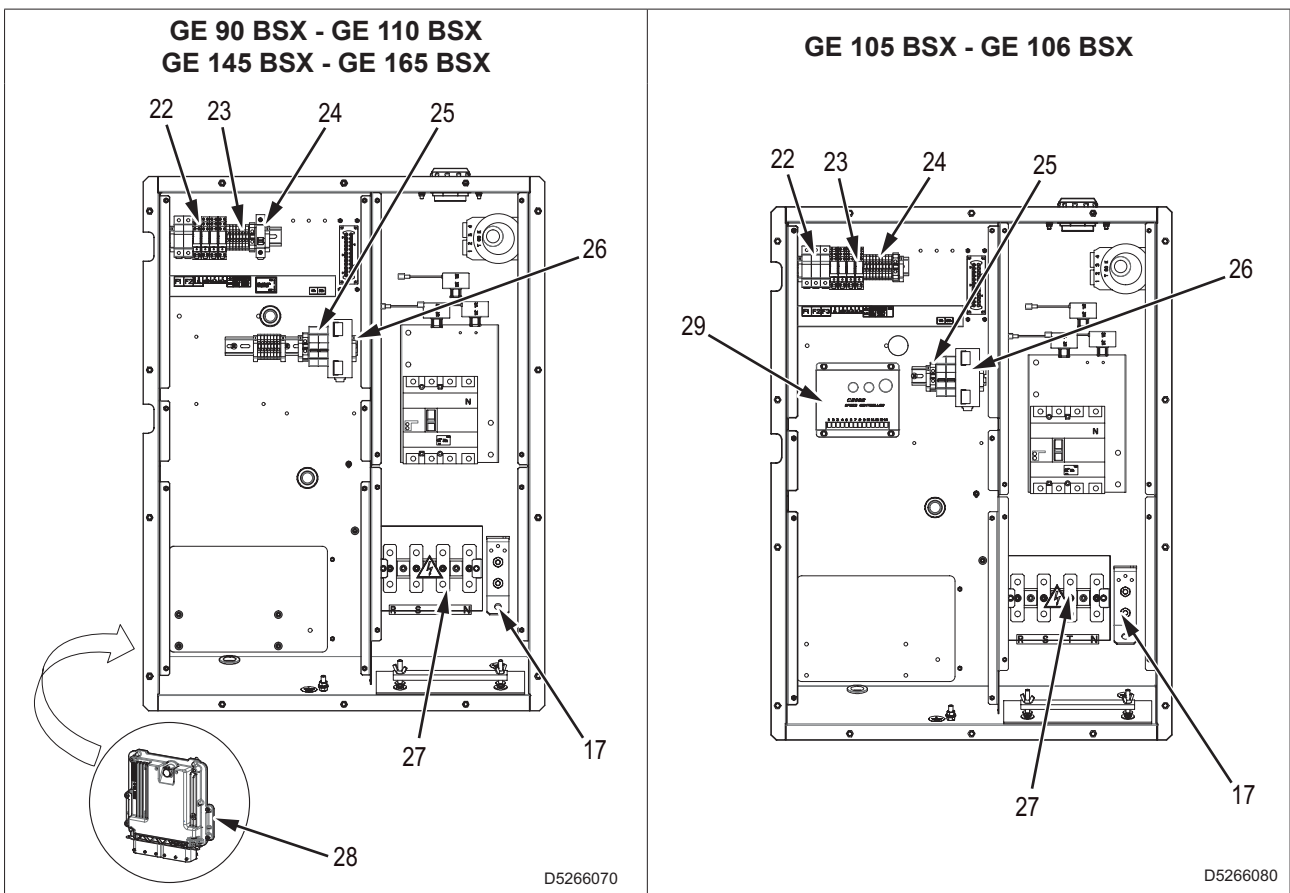
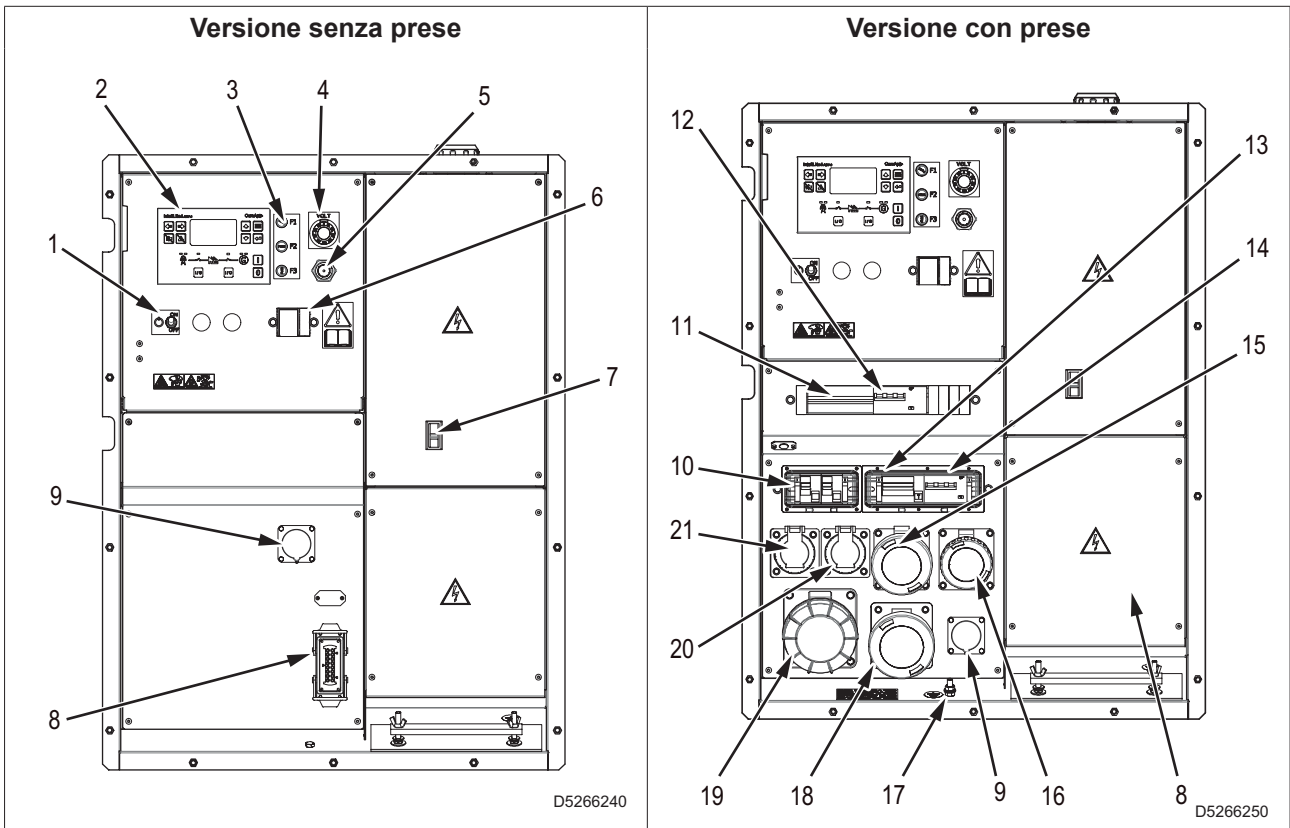
- |  |  |
|--|--|
| 1 - Alternatore  | 8 - Antivibranti                                 |
| 2 - Filtro aria motore                                   | 9 - Tappo riempimento carburante                 |
| 3 - Indicatore ottico di intasamento filtro aria motore  | 10 - Asta livello olio (GE 145 BSX – GE 165 BSX) |
| 4 - Motore   | 11 - Serbatoio carburante                        |
| 5 - Indicatore ottico di basso livello liquido radiatore |  |
| 6 - Tappo radiatore                                      |  |
| 7 - Sensore basso livello liquido radiatore              |  |



D5266060

- |  |   |
|--|---|
| 12 - Tappo caricamento olio                                  | 18 - Centralina motore (GE 90 BSX – GE 110 BSX) |
| 13 - Interruttore stacca-batteria                            | 19 - Filtro olio                                |
| 14 - Batteria  | 20 - Filtro carburante                          |
| 15 - Pre-filtro carburante                                   | 21 - Sensore perdite liquido basamento          |
| 16 - Pompa estrazione olio motore                            | 22 - Silenziatore di scarico                    |
| 17 - Asta livello olio (GE 90 BSX – GE 105 BSX – GE 110 BSX) |   |

## 4.1.3 Componenti pannello di comando



## Descrizione

- 1 - Interruttore di accensione pannello di controllo (ON-OFF)
- 2 - Centralina di comando e controllo
- 3 - Fusibili di protezione
- 4 - Potenzimetro di regolazione tensione generatore (+/- 10% Vn) – Opzionale
- 5 - Avvisatore acustico
- 6 - Relè differenziale di terra o Sorvegliatore d'isolamento - Opzionale
- 7 - Interruttore generale di macchina
- 8 - Connettore di collegamento al quadro di telecommutazione PAC (Versione Automatica)
- 9 - Spina 16A 230V 2P+T CEE - Opzionale (Alimentazione scaldiglia motore e carica batteria)
- 10 - Interruttore magnetotermico/differenziale (2P 16A - 30mA Tipo A) per prese 16A 230V monofase (N° 2)
- 11 - Interruttore magnetotermico (4P 125A) per presa 125A 400V trifase (non presente su GE 90 BSX)
- 12 - Interruttore magnetotermico/differenziale (4P 63A 300mA Tipo A) per prese 63A 400V trifase
- 13 - Interruttore magnetotermico/differenziale (4P 32A - 30mA Tipo A) per prese 32A 400V trifase
- 14 - Interruttore magnetotermico/differenziale (4P 16A - 30mA Tipo A) per prese 16A 400V trifase
- 15 - Presa 32A 400V 3P+N+T CEE IP67
- 16 - Presa 16A 400V 3P+N+T CEE IP67
- 17 - Collettore cavi di massa / morsetto di terra PE
- 18 - Presa 63A 400V 3P+N+T CEE IP67
- 19 - Presa 125A 400V 3P+N+T CEE IP67
- 20 - Presa 16A 230V 2P+T CEE IP67
- 21 - Presa 16A 230V 2P+T SCHUKO IP68
- 22 - Fusibili e relè ausiliari
- 23 - Morsettiera ausiliaria per i seguenti collegamenti:
  - Allarme globale
  - Avviamento e arresto da remoto
- 24 - Interruttore di Service
- 25 - Interruttori magnetotermici 10A protezione riscaldatore acqua e carica batteria - Opzionali
- 26 - Carica batteria – Opzionale
- 27 - Morsettiera di potenza
  - Collegamento a quadro di telecommutazione PAC-I
- 28 - Centralina motore (GE 145 BSX – GE 165 BSX)
- 29 - Regolatore elettronico giri motore (GE 105 BSX - GE 106 BSX)

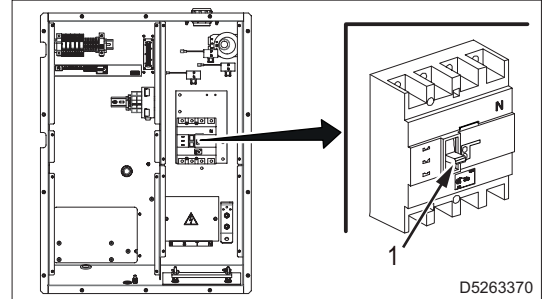
## 4.2 Protezioni elettriche

### 4.2.1 Interruttore generale macchina

Il gruppo elettrogeno è protetto contro i corto circuiti e contro i sovraccarichi da un interruttore magnetotermico (1) posto a monte dell'impianto.

L'intervento della protezione contro i sovraccarichi non è istantaneo ma segue una caratteristica sovracorrente/tempo, maggiore è la sovracorrente minore è il tempo di intervento.

La corrente nominale d'intervento è riferita a una temperatura d'esercizio di 30°C. Ogni variazione di 10°C corrisponde approssimativamente a una variazione del 5% sul valore della corrente nominale.



### 4.2.2 Relè differenziale di terra

#### 👉 Importante

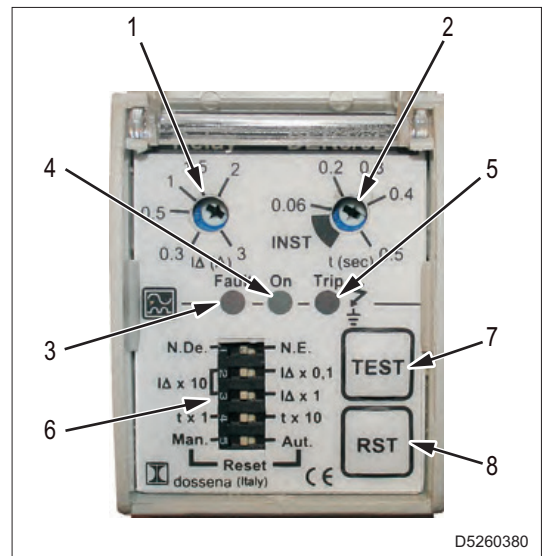
- Le variazioni di taratura del Relè Differenziale devono essere eseguite solo da personale qualificato. Se necessario, contattare l'Assistenza Tecnica.

Il relè differenziale di terra permette di scegliere il valore della corrente d'intervento in modo da mantenere i valori delle tensioni di contatto al di sotto dei limiti previsti dalle norme di sicurezza elettrica.

Queste regolazioni permettono di operare una selettività d'intervento in corrente, ma soprattutto in tempo.

Il relè è la soluzione ideale da abbinare all'interruttore generale del quadro quando a valle ci sono più interruttori automatici differenziali a protezione delle diverse prese di uscita.

- Potenzimetro di regolazione corrente di guasto a terra
- Potenzimetro di regolazione tempo d'intervento
- Led multifunzione per la segnalazione di guasto dell'elettronica interna / temperatura interna fuori range / potenziometro t(sec) non centrato correttamente
- Led segnalazione presenza alimentazione
- Led segnalazione relè differenziale intervenuto
- Microinterruttori per l'impostazione dello strumento
- Pulsante di prova
- Pulsante per il riarmo manuale



### Impostazioni di fabbrica del modello DER3 / 0D

- Microinterruttori
- Relè d'uscita: N.De (normalmente diseccitato)
- Regolazione corrente di guasto:  $I\Delta$  : x 0,1
- Regolazione tempo d'intervento: t : x 1
- Riarmo: Man. (manuale)
- Potenzimetri  
 $I\Delta$  (A) : 0,3 ÷ 0,5 (30mA ÷ 50mA)  
 T(sec) : INST (istantaneo)



Il relè differenziale è dotato di 2 test di cui 1 è svolto in modo automatico dallo strumento:

- Test manuale (pulsante di prova).
- Test automatico del collegamento toroide-relè e relè bobina di sgancio.

Il relè differenziale è in grado di funzionare correttamente anche in presenza di distorsione armonica o con segnali molto disturbati.

Se la temperatura interna supera la soglia di funzionamento il led Fault (3) lampeggia.

L'interruzione del funzionamento dovuta a un guasto del toroide (rottura del filo di collegamento) o a un guasto di parte dei circuiti interni, porta all'intervento automatico della protezione.

### 4.2.3 Interruttore magnetotermico/differenziale

L'interruttore magnetotermico/differenziale assolve entrambe le funzioni di protezione elettrica contro il corto circuito e le sovracorrenti e contro i contatti indiretti dovuti alle correnti di guasto verso terra.

Nel quadro elettrico sono presenti più interruttori magnetotermici/differenziali uno per ogni presa d'uscita, questo permette di proteggere singolarmente le apparecchiature collegate alle prese.

Gli interruttori magnetotermici/differenziali si differenziano in base alle loro caratteristiche: corrente termica d'intervento, curva d'intervento magnetica, potere d'interruzione, corrente differenziale d'intervento, tipo di corrente differenziale rilevata.

### 4.2.4 Interruttore differenziale

L'interruttore differenziale garantisce la protezione contro i contatti indiretti dovuti a correnti di guasto verso terra.

Quando l'interruttore rileva una corrente di guasto superiore a quella nominale si apre interrompendo il circuito elettrico collegato.

Gli interruttori differenziali si differenziano in base alle loro caratteristiche:

corrente differenziale d'intervento, corrente nominale massima, tipo di corrente differenziale rilevata.

### 4.2.5 Sorvegliatore di isolamento

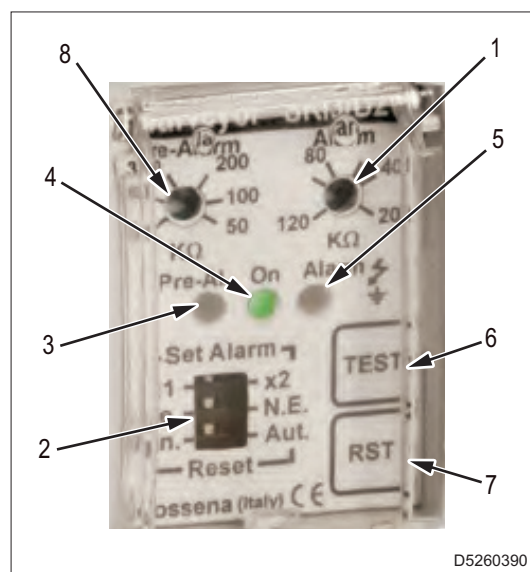
#### Importante

- Le variazioni di taratura del sorvegliatore di isolamento devono essere eseguite solo da personale qualificato. Se necessario, contattare l'Assistenza Tecnica.

Il sorvegliatore d'isolamento è un dispositivo che ha la funzione di controllare continuamente l'isolamento verso massa del circuito elettrico.

Quando il dispositivo rileva un valore di resistenza (isolamento) inferiore al valore impostato interviene segnalando il guasto e aprendo l'interruttore generale di macchina.

- 1 - Regolazione soglia di Allarme
- 2 - Dip-switch
- 3 - Led indicazione Pre-allarme
- 4 - Led indicazione presenza di alimentazione
- 5 - Led indicazione Allarme
- 6 - Pulsante di prova
- 7 - Pulsante di reset
- 8 - Regolazione soglia di Pre-allarme



### **Funzionamento SRI3 / D2**

- La spia ON (4) indica che l'apparecchiatura è alimentata.
- Premendo per almeno 5 secondi il pulsante di prova (6) si accendono i led Allarme (5) e Pre-allarme (3).
- Rilasciando il pulsante (6) il led Pre-allarme (3) si spegne e il led Allarme (5) rimane illuminato. Premere nuovamente il pulsante di prova (6) per spegnere il led Allarme (5).
- Se la resistenza di isolamento scende sotto il valore di preallarme impostato, si accende il led Pre-allarme (3) e il contatto del relè di Pre-allarme commuta.
- Se la resistenza d'isolamento scende ulteriormente sotto la soglia del valore di allarme si accende il led Allarme (5) e contemporaneamente anche il contatto del relè Allarme commuta.
- Dopo aver verificato l'impianto e rimosso la causa del problema, ripristinare il circuito premendo il pulsante di reset (7).

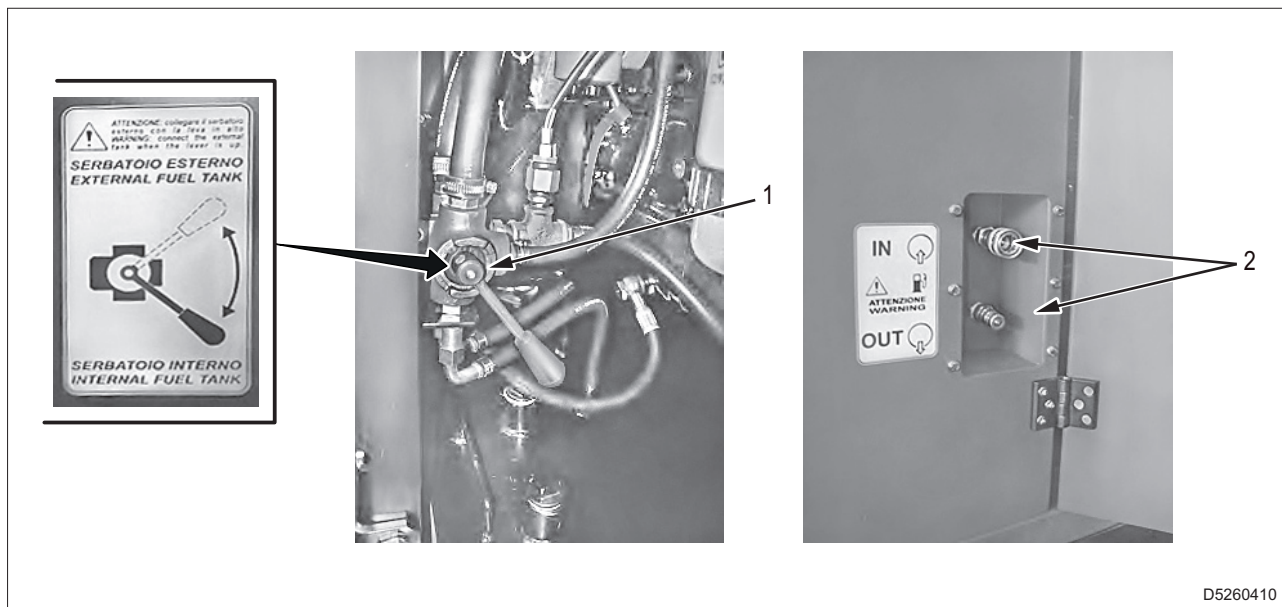
### **Impostazioni di fabbrica del modello SRI3 / D2**

- Microinterruttori
- Moltiplicatore valore resistivo : x 1
- Relè d'uscita: N.De (normalmente diseccitato)
- Riarmo : Man. (manuale)
- Potenzimetri
- Alarm : 40 k $\Omega$
- Pre-Al. : 100 k $\Omega$

## 4.3 Allestimenti opzionali

### 4.3.1 Kit a 3 vie per rifornimento carburante

Il kit a 3 vie permette di alimentare il motore del gruppo elettrogeno dal serbatoio carburante della macchina o da un serbatoio esterno di capacità maggiore per aumentare l'autonomia di funzionamento.



D5260410

È composto principalmente da due parti:

- Valvola a tre vie (1) per la selezione del serbatoio.
- Attacchi rapidi esterni di tipo idraulico (2), per il collegamento dei tubi dal serbatoio esterno.

L'alimentazione del carburante al motore avviene sempre tramite la pompa di alimentazione del motore.

Se si utilizza un serbatoio esterno rispettare le seguenti indicazioni:

- Posizionare il serbatoio esterno allo stesso livello del gruppo elettrogeno.
- Utilizzare dei tubi di collegamento con un diametro minimo di 15 mm e con una lunghezza massima di 5m.

Sul tubo di ritorno è presente un sensore che protegge il motore in caso di sovrappressione dovuta a una posizione errata della valvola a tre vie (1).

L'intervento della protezione non permette l'avviamento del motore oppure se in funzione lo arresta immediatamente.

Sul pannello di controllo l'intervento è specificatamente segnalato.

Gli attacchi rapidi di tipo idraulico (2) sono da 3/8" GAS.

I rispettivi attacchi vengono forniti in dotazione con il sistema.

Se non collegati coprire gli attacchi rapidi con i cappucci, per proteggerli da polvere o sporco.

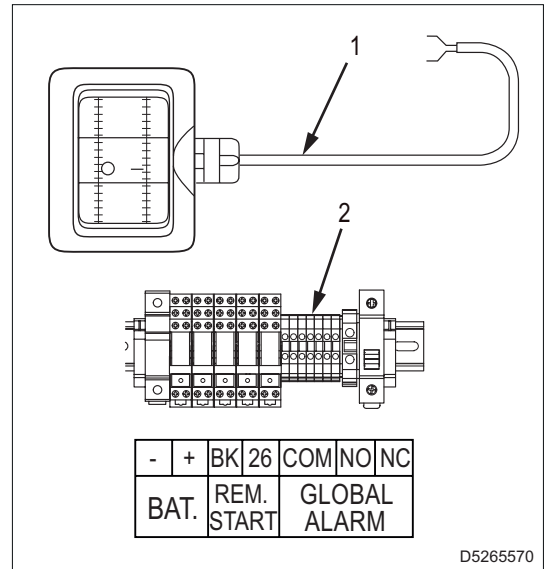
### 4.3.2 Comando a distanza Start/Stop

L'abbinamento del TCM 35 con il gruppo elettrogeno permette di avviare e arrestare il gruppo da remoto.

- 1 - Collegare il cavo (1) del comando a distanza TCM 35 alla morsettiera ausiliaria (2) posizionata all'interno del quadro elettrico.
- 2 - Collegare il cavo (1) del comando a distanza TCM 35 ai morsetti contrassegnati con "BK – 26 - REM. START".

#### Nota

- Il collegamento dei cavi ai morsetti BK e 26 è indifferente

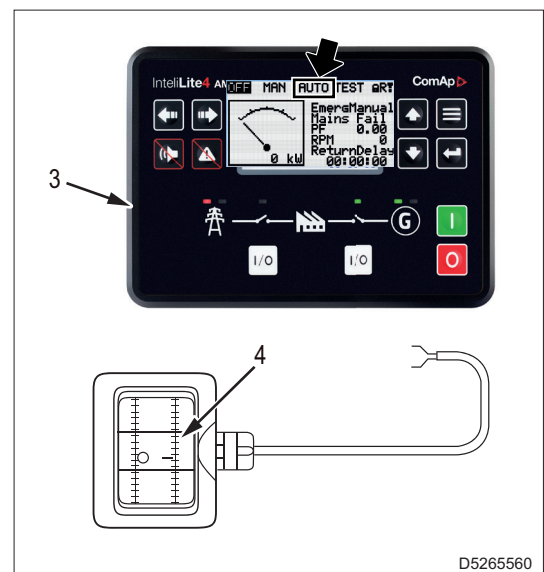


- 3 - Commutare la centralina di comando e controllo (3) del generatore in modalità AUTO (automatico).
- 4 - Premere l'interruttore (4) del comando a distanza in posizione ON (I) per iniziare la sequenza di avviamento del gruppo elettrogeno.

#### **Importante**

- È necessario lasciare l'interruttore del comando a distanza (4) in posizione ON per mantenere in funzione il gruppo elettrogeno.

- 5 - Per iniziare la sequenza di arresto del gruppo elettrogeno, portare l'interruttore del comando a distanza in posizione OFF (0).  
L'arresto del motore avviene alla fine del ciclo di raffreddamento.



### 4.3.3 Quadro di commutazione rete/gruppo PAC

#### Versione automatica



#### ATTENZIONE

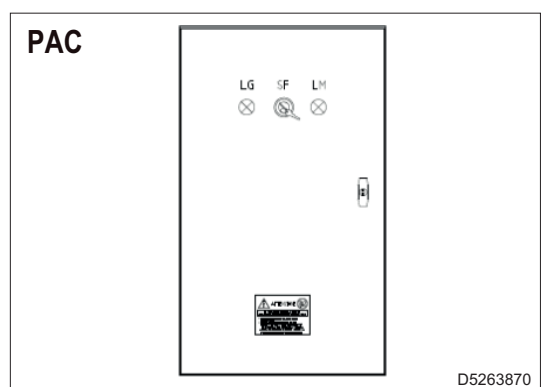
- Il quadro di commutazione PAC è fornito privo di cavi di collegamento. Eseguire i collegamenti in condizioni di sicurezza.
- L'installazione del quadro di commutazione PAC e tutti i collegamenti tra il quadro e la rete commerciale (RETE), l'impianto da alimentare (CARICO) e il gruppo elettrogeno (GRUPPO) devono essere eseguiti da un elettricista qualificato che deve eseguire i collegamenti secondo le norme vigenti nel luogo di installazione.

Il gruppo elettrogeno, abbinato a un quadro di commutazione rete/gruppo PAC forma un'unità per l'erogazione di energia elettrica entro pochi secondi da quando manca la rete elettrica commerciale.

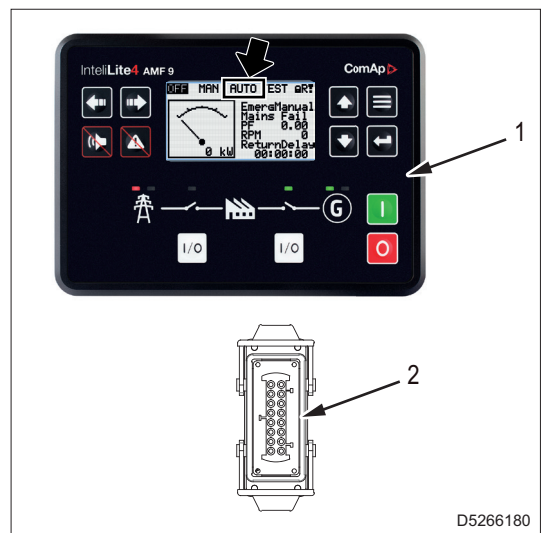
#### Nota

- Di seguito vengono riportate alcune informazioni operative generali. Per i dettagli su installazione, comando, controllo e segnalazione, consultare il manuale del quadro di commutazione.

- 1 - Per impedire un avviamento improvviso, posizionare in modalità OFF la centralina di comando e controllo (1).
- 2 - Collegare il quadro di commutazione PAC al connettore di collegamento PAC (2), come indicato sullo schema elettrico del gruppo elettrogeno.

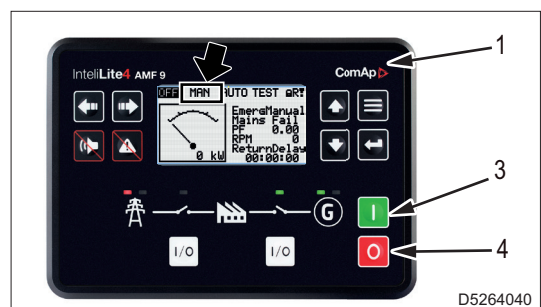


D5263870



D5266180

- 3 - Effettuare il primo avviamento eseguendo le seguenti operazioni.
  - Controllare che l'interruttore generale di macchina sia chiuso (leva d'inserzione verso l'alto).
  - Posizionare la centralina di comando e controllo (1) in modalità MAN (manuale).
  - Verificare che non vi siano situazioni di pericolo e premere il tasto I (ON) (3).
  - Controllare i valori visualizzati sul display e il corretto funzionamento del gruppo elettrogeno.
  - Premere il tasto O (OFF) (4) per arrestare il gruppo elettrogeno.



D5264040

4 - Posizionare la centralina di comando e controllo (1) in modalità AUTO (automatico) per attivare il funzionamento in emergenza.

La centralina di comando e controllo (1) provvederà alla completa gestione del sistema d'emergenza:

- Rilevamento mancanza RETE o RETE fuori dai limiti.
- Avviamento motore.
- Comando chiusura commutatore lato GRUPPO, cioè alimentazione dell'impianto da parte del generatore (dopo riscaldamento motore e controllo parametri elettrici del generatore nei limiti).
- Rilevamento ritorno RETE nei limiti.
- Comando apertura commutatore lato GRUPPO e comando chiusura commutatore lato RETE.
- Arresto motore dopo tempo di raffreddamento.
- Sistema di nuovo pronto per la prossima mancanza di RETE.



### 4.3.4 Quadro di commutazione rete/gruppo PAC-I

#### Versione non automatiche



#### ATTENZIONE

- Eseguire i collegamenti in condizioni di sicurezza.
- L'installazione del quadro di commutazione PAC-I e tutti i collegamenti tra il quadro e la rete commerciale (RETE), l'impianto da alimentare (CARICO) e il gruppo elettrogeno (GRUPPO) devono essere eseguiti da un elettricista qualificato che deve eseguire i collegamenti secondo le norme vigenti nel luogo di installazione.

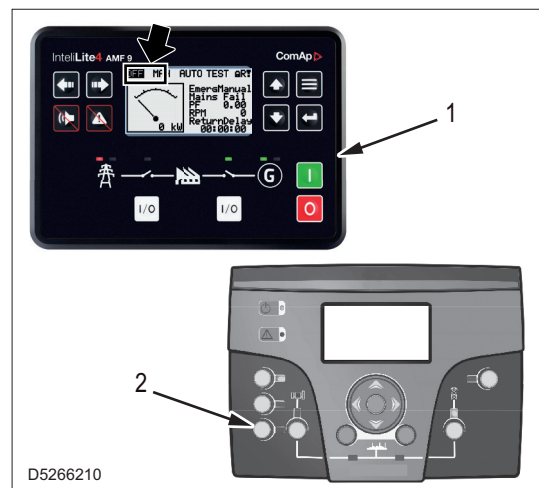
Il gruppo elettrogeno, con pannello di comando e quadro elettrico, abbinato a un quadro di commutazione rete/gruppo PAC-I forma un'unità per l'erogazione di energia elettrica entro pochi secondi da quando manca la rete elettrica commerciale.

#### Nota

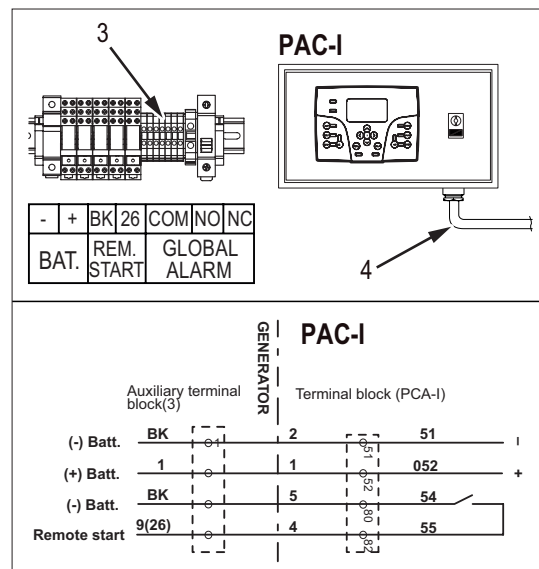
Di seguito vengono riportate alcune informazioni operative generali.

Per i dettagli su installazione, comando, controllo e segnalazione, consultare il manuale del quadro di commutazione.

- 1 - Per impedire un avviamento improvviso, posizionare in modalità OFF la centralina di comando e controllo (1) del gruppo elettrogeno e premere il tasto RESET (2) sulla centralina di comando e controllo del quadro di commutazione PAC-I.



- 2 - Collegare il cavo (4) del quadro di commutazione PAC-I alla morsetteria ausiliaria (3) posizionata all'interno del quadro elettrico, come indicato sullo schema elettrico.

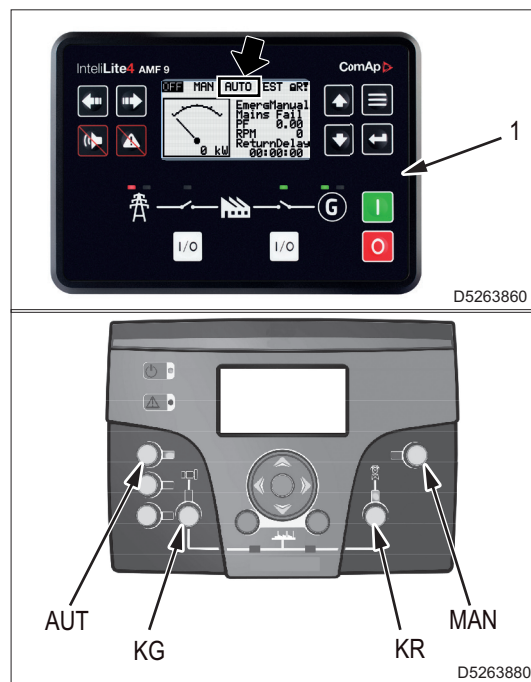




3 - Effettuare il primo avviamento eseguendo le seguenti operazioni.

- Controllare che l'interruttore generale di macchina sia chiuso (leva d'inserzione verso l'alto).
- Posizionare la centralina di comando e controllo (1) in modalità AUT (automatico).
- Premere il tasto MAN sulla centralina di comando e controllo del quadro di commutazione PAC-I, verificare che non vi siano situazioni di pericolo e premere il tasto KG per avviare il gruppo elettrogeno.
- Controllare i valori visualizzati su entrambi i display delle centraline di comando e il corretto funzionamento del gruppo elettrogeno.
- Premere il tasto KR per arrestare il gruppo elettrogeno.

4 - Premere il tasto AUT per commutare in modalità AUTO (automatico) e attivare il funzionamento in emergenza.



Le diverse fasi della gestione del sistema di emergenza sono divise tra le 2 centraline di controllo.

Fase	Centralina di controllo
<ul style="list-style-type: none"> <li>• Rilevamento mancanza RETE o RETE fuori dai limiti</li> </ul>	Centralina di controllo del quadro di commutazione PAC-I (provvede a inviare un comando di avviamento alla centralina di controllo del gruppo elettrogeno)
<ul style="list-style-type: none"> <li>• Avviamento motore</li> </ul>	Centralina di controllo del gruppo elettrogeno
<ul style="list-style-type: none"> <li>• Comando chiusura commutatore lato GRUPPO (Alimentazione dell'impianto da parte del gruppo elettrogeno - dopo riscaldamento motore e controllo parametri elettrici del gruppo elettrogeno nei limiti)</li> </ul>	Centralina di controllo del quadro di commutazione PAC-I
<ul style="list-style-type: none"> <li>• Rilevamento ritorno RETE nei limiti.</li> </ul>	Centralina di controllo del quadro di commutazione PAC-I
<ul style="list-style-type: none"> <li>• Comando apertura commutatore lato GRUPPO e comando chiusura commutatore lato RETE</li> </ul>	Centralina di controllo del quadro di commutazione PAC-I (provvede a inviare un comando di arresto alla centralina di controllo del gruppo elettrogeno)
<ul style="list-style-type: none"> <li>• Arresto motore (trascorso il periodo di raffreddamento)</li> </ul>	Centralina di controllo del generatore.



## 5. Installazione



### AVVERTENZA

- Prima di procedere all'installazione, leggere attentamente la sezione "2. Sicurezze" - "2.6 Precauzioni per l'installazione" e "2.7 Precauzioni durante il funzionamento".
- L'installazione e l'allacciamento elettrico descritti in questo capitolo sono indicativi. Per queste operazioni è necessario rivolgersi a Tecnici Specializzati che devono rilasciare le certificazioni necessarie.

### 5.1 Fissaggio

- Fissare il gruppo elettrogeno su piazzole rigide, isolate contro le vibrazioni provenienti da altre strutture e con una massa pari ad almeno tre volte la massa del gruppo elettrogeno. Questo garantisce un adeguato assorbimento delle vibrazioni prodotte dalla macchina.
- Non posizionare il gruppo elettrogeno su terrazze o piani sopraelevati che non siano stati prima adeguatamente dimensionati e verificati.

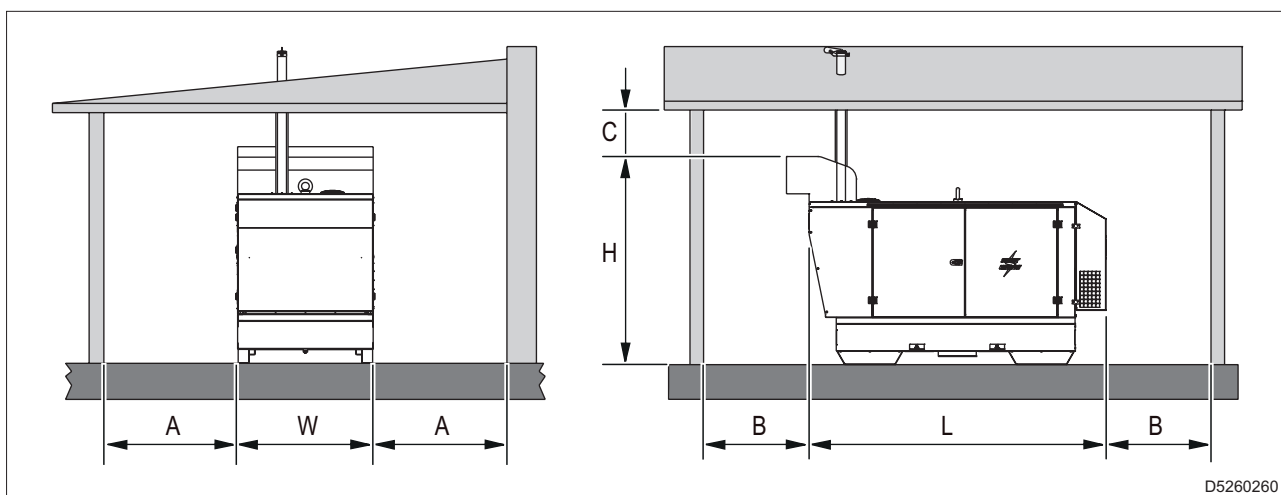
### 5.2 Installazione all'aperto



### AVVERTENZA

- In caso l'installazione all'aperto sia provvisoria, appoggiare correttamente il gruppo elettrogeno al suolo. In questo modo si evita che le vibrazioni sul telaio durante il funzionamento provochino lo spostamento del gruppo elettrogeno in particolare quando il carico elettrico è inserito.

### Esempio di installazione con pensilina



D5260260

W: Larghezza gruppo elettrogeno  
L: Lunghezza gruppo elettrogeno  
H: Altezza gruppo elettrogeno

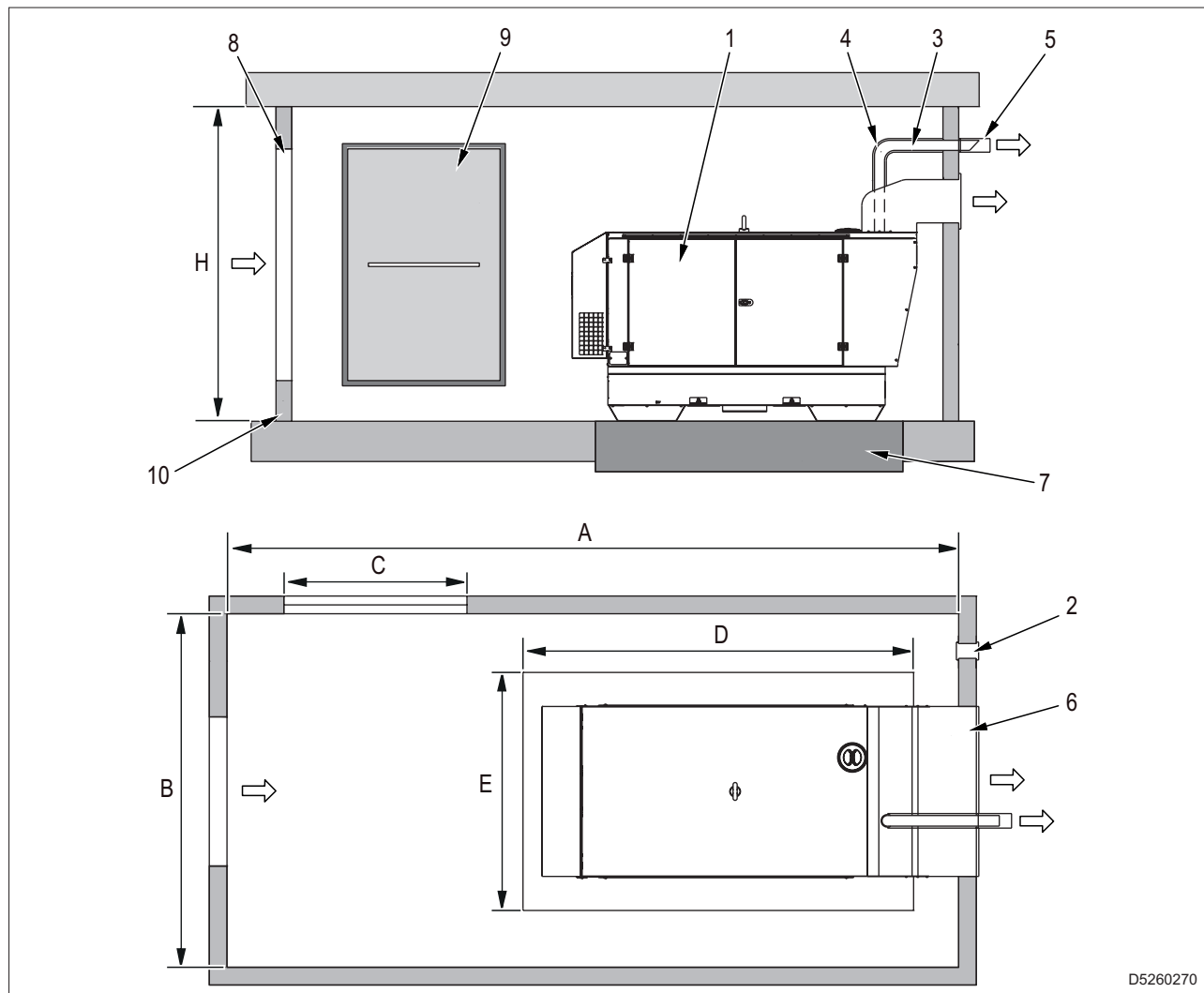
A: >1000 mm  
B: >500 mm  
C= H+1500 mm (Min. 2500 mm)

## 5.3 Installazione in luogo chiuso

### 👉 Importante

- Il locale adibito al gruppo elettrogeno deve essere conforme alla legislazione vigente nel luogo di installazione.

L'installazione del gruppo elettrogeno in un locale chiuso deve essere effettuata rispettando le indicazioni descritte.



D5260270

- (1) Gruppo elettrogeno
- (2) Aspiratore ausiliario
- (3) Tubazione di scarico
- (4) Protezione e coibentazione tubazione di scarico
- (5) Cappello parapioggia e cuffia antiintrusione
- (6) Condotto espulsione aria
- (7) Piazzola con fondazione isolata
- (8) Ingresso aria con rete antiintrusione
- (9) Porta di ingresso
- (10) Gradino di contenimento

### Dimensioni minime consigliate

- (A) Lunghezza gruppo elettrogeno + 1000 mm
- (B) Larghezza gruppo elettrogeno + 2000 mm
- (C) Larghezza gruppo elettrogeno + 200 mm
- (D) Lunghezza gruppo elettrogeno + 400 mm
- (E) Larghezza gruppo elettrogeno + 400 mm
- (H) Altezza gruppo elettrogeno + 1500 mm (Min. 2500 mm)

### 5.3.1 Pavimento di appoggio

Per un corretto appoggio del gruppo elettronico e per evitare la trasmissione di vibrazioni, è necessario ricavare nel pavimento una piazzola (7) in cemento armato isolata dal resto della struttura.

Il telaio del gruppo elettrogeno deve essere fissato alla piazzola (7) con tasselli o tirafondi.

La piazzola deve avere una lunghezza (D) e una larghezza (E) maggiore di 400 mm (200 mm per lato) rispetto alla base di appoggio del gruppo elettrogeno (200 mm per lato).

Il peso della piazzola deve essere pari a 3 volte il peso statico del gruppo elettrogeno riportato sui dati tecnici.

Il pavimento del locale deve essere in piano e adeguato a sostenere il peso del gruppo elettrogeno.

Se il gruppo elettrogeno non è dotato di una vasca di contenimento dei liquidi, le soglie delle porte (9) o l'ingresso al locale devono avere uno zoccolo che possa contenere i liquidi in caso di perdite.

### 5.3.2 Aperture e ventilazione del locale

Il locale deve avere un sistema di aerazione sufficiente allo smaltimento del calore prodotto dal gruppo elettrogeno durante il funzionamento, escludendo la possibilità di ristagno o riciclo dell'aria surriscaldata.

Le aperture di immissione ed espulsione dell'aria di raffreddamento e combustione devono essere dimensionate prendendo in considerazione le portate minime di aria e contropressioni massime riportate nel manuale del motore.

L'apertura (8) di immissione aria deve essere posizionata vicino al pavimento verso la parte posteriore del gruppo elettrogeno.

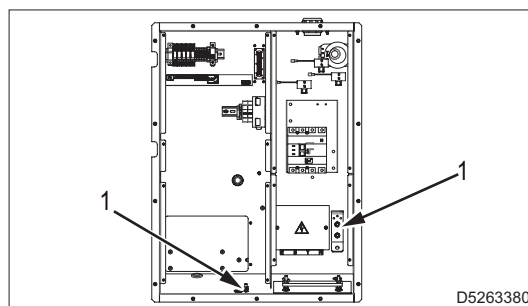
Se le aperture di immissione (8) e espulsione (6) dell'aria non sono allineate al gruppo elettrogeno è necessario installare delle condotte per convogliare l'aria per assicurare la ventilazione del locale.

## 5.4 Messa a terra

### Importante

- Attenersi alle norme locali e/o vigenti in materia d'installazione e sicurezza elettrica.

Il morsetto di messa a terra (1) si trova nella posizione indicata in figura.



### 5.4.1 Messa a terra con interruttore differenziale o relè differenziale di terra

Il collegamento a un impianto di terra è obbligatorio per tutti i modelli equipaggiati con interruttore differenziale o relè differenziale di terra.

In questi gruppi il centro stella del generatore è generalmente collegato alla massa della macchina.

Adottando il sistema di distribuzione TN o TT il relè differenziale garantisce la protezione contro i contatti indiretti.

Nel caso di alimentazione di impianti complessi che necessitano o adottano ulteriori dispositivi di protezione elettrica deve essere verificato il coordinamento tra le protezioni.

Per il collegamento utilizzare il morsetto di messa a terra (1).

### 5.4.2 Messa a terra con sorvegliatore d'isolamento

Le macchine equipaggiate con sorvegliatore d'isolamento permettono di non collegare intenzionalmente il morsetto di terra (1) a un impianto di terra.

Situato sul frontale della macchina il sorvegliatore d'isolamento ha la funzione di monitorare continuamente l'isolamento verso massa delle parti attive.

Nel caso la resistenza d'isolamento scenda sotto il valore di guasto impostato il sorvegliatore d'isolamento provvede a interrompere l'alimentazione delle apparecchiature collegate.

È importante che i cavi di alimentazione delle apparecchiature siano dotati del conduttore di protezione, cavo giallo-verde, in modo da assicurare il collegamento equipotenziale tra tutte le masse delle apparecchiature e la massa della macchina.

Questa disposizione non è valida per le apparecchiature a doppio isolamento o con isolamento rinforzato.

#### Nota

È possibile collegare il morsetto di messa a terra (1) a un proprio impianto di terra.

In questo caso si realizza un impianto di tipo IT, cioè con le parti attive isolate da terra e le masse collegate a terra.

Il sorvegliatore d'isolamento in questo caso controlla la resistenza di isolamento delle parti attive sia verso massa che verso terra (ad esempio l'isolamento verso terra dei cavi di alimentazione).

## 5.5 Collegamenti elettrici

### **Importante**

- Il collegamento agli impianti deve essere effettuato da un elettricista qualificato che deve eseguire il collegamento secondo le norme vigenti nel luogo di installazione.

Il collegamento elettrico all'impianto utilizzatore è una delle operazioni più importanti nella fase che precede l'utilizzo.

Dal corretto collegamento dipende la sicurezza e l'efficienza del gruppo elettrogeno e dello stesso impianto utilizzatore.

Prima di alimentare l'impianto utilizzatore eseguire le seguenti verifiche.

- 1 - I cavi di collegamento tra gruppo elettrogeno e impianto utilizzatore devono essere conformi alle tensioni nominali dell'impianto.
- 2 - Il tipo di cavo, la sezione e la lunghezza devono essere dimensionati in funzione dalle condizioni ambientali d'installazione e delle norme locali.
- 3 - Il collegamento di terra deve essere efficiente per permettere il corretto funzionamento del dispositivo di protezione differenziale.
- 4 - Il senso ciclico delle fasi deve corrispondere alle esigenze dell'impianto utilizzatore. Le fasi non devono essere collegate al neutro.

## 6. Funzionamento



### AVVERTENZA

- Prima di procedere all'avviamento, leggere attentamente la sezione "2. Sicurezza".
- È vietato collegare il gruppo alla rete pubblica e/o ad altra fonte di energia elettrica.
- **Funzionamento continuo a basso carico**  
In generale tutte le macchine (in particolare quelle fornite di motori con dispositivi di post-trattamento) devono funzionare con un carico (ovvero potenza assorbita) pari o superiore al 20% della potenza elettrica nominale riportata sulla targhetta di identificazione (valore espresso in kW). Questo garantisce il mantenimento dell'efficienza e delle prestazioni nel corso della loro vita.  
Con carichi inferiori al 20%, il funzionamento non deve mai superare le 5 ore. Successivamente è necessario far funzionare la macchina con carico superiore al 20% per un tempo di almeno 30 minuti consecutivi.

### 6.1 Condizioni operative

#### 6.1.1 Potenza

La potenza elettrica espressa in kVA di un gruppo elettrogeno è la potenza disponibile in uscita alle condizioni ambientali di riferimento e ai valori nominali di: tensione, frequenza, fattore di potenza ( $\cos \phi$ ).

Ci sono diversi tipi di potenza stabilite dalle Norme ISO 8528-1 e 3046/1:

- PRIME POWER (PRP)
- STAND-BY POWER
- COP

Vedere "3. Dati tecnici".



### Importante

- Durante l'utilizzo del gruppo elettrogeno non superare le potenze dichiarate prestando particolare attenzione quando si alimentano più carichi contemporaneamente.

#### 6.1.2 Tensione

##### Alternatori con regolazione elettronica (AVR)

In questi tipi di generatori la precisione di tensione è mantenuta entro il  $\pm 1,5\%$  con variazione di velocità comprese tra  $-10\%$  a  $+30\%$  e con carichi equilibrati.

La tensione rimane costante sia a vuoto che con carichi collegati che abbiano un  $\cos \phi$  tra  $0,8 \div 1$ .

L'inserzione e lo sgancio del carico provoca una variazione di tensione transitoria inferiore del 15% con ritorno al valore nominale entro 0,2-0,3 secondi.

#### 6.1.3 Frequenza

La frequenza è un parametro direttamente dipendente dalla velocità di rotazione del motore.

Con un alternatore a 4 poli si ha una frequenza di 50/60 Hz con velocità di rotazione di 1500/1800 giri/min.

Il regolatore elettronico di giri, presente sul motore del gruppo elettrogeno, mantiene la velocità di rotazione costante in tutte le condizioni di funzionamento a vuoto o a carico (funzionamento isocrono) e quindi anche la frequenza del sistema elettrico rimane costante, con una variazione massima del  $\pm 0,25\%$  in condizioni statiche.

### Fattore di potenza - $\cos \phi$

Il fattore di potenza è un dato che dipende dalle caratteristiche elettriche del carico.

Indica il rapporto tra la Potenza Attiva (kW) e la Potenza Apparente (kVA).

La potenza apparente è la potenza totale necessaria al carico data dalla somma della potenza attiva fornita dal motore (dopo che l'alternatore ha trasformato la potenza meccanica in potenza elettrica) e dalla Potenza Reattiva (kVAR) fornita dall'alternatore.

Il valore nominale del fattore di potenza è  $\cos \phi = 0,8$ .

Per valori diversi compresi tra 0,8 e 1 è importante durante l'utilizzo non superare la potenza attiva dichiarata (kW) in modo da non sovraccaricare il motore del gruppo elettrogeno; la potenza apparente (kVA) diminuirà proporzionalmente all'aumento del  $\cos \phi$ .

Per valori di  $\cos \phi$  inferiori a 0,8 l'alternatore deve essere declassato in quanto a parità di potenza apparente l'alternatore dovrebbe fornire una potenza reattiva maggiore.

Per i coefficienti di riduzione interpellare il Servizio Assistenza Tecnica.

### Avviamento motori asincroni

L'avviamento di motori asincroni da parte di un gruppo elettrogeno può risultare critico a causa delle elevate correnti di avviamento che il motore asincrono richiede (I<sub>avv.</sub> = sino a 8 volte la corrente nominale I<sub>n</sub>).

La corrente di avviamento non deve superare la corrente di sovraccarico ammessa dall'alternatore per brevi periodi, generalmente dell'ordine del 250-300% per 10-15 secondi.

Per evitare un sovradimensionamento del gruppo si consiglia l'utilizzo di alcuni accorgimenti:

- In caso di avviamento di più motori suddividere gli stessi in gruppi e predisporre il loro avviamento ad intervalli di 30-60 secondi.
- Se la macchina accoppiata al motore lo permette, predisporre un avviamento a tensione ridotta, avviamento stella/triangolo o con autotrasformatore, oppure utilizzare un sistema per avviamenti dolce, soft-start.

In tutti i casi quando il circuito utilizzatore prevede l'avviamento di un motore asincrono è necessario controllare che non vi siano utenze inserite nell'impianto che a causa della caduta di tensione transitoria possano causare disservizi più o meno gravi (apertura di contattori, temporanea mancanza d'alimentazione a sistemi di comando e controllo ecc.).

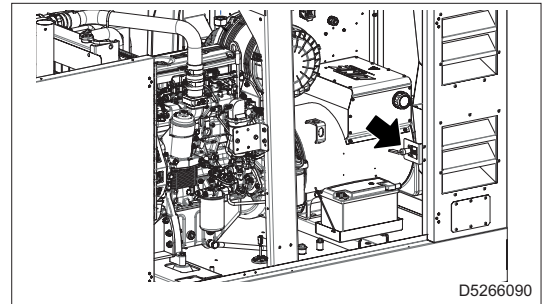
### Carichi monofasi

L'alimentazione di utenze monofasi mediante generatori trifasi impone alcune limitazioni operative.

- Nel funzionamento monofase la precisione di tensione dichiarata non può più essere mantenuta dal regolatore elettronico AVR in quanto il sistema diventa fortemente squilibrato.  
La variazione di tensione è limitata dal particolare regolatore AVR a sensing trifase che tende a equilibrare le tre tensioni di fase.  
Nel caso di collegamenti di più utenze monofasi è obbligatorio distribuire le utenze sulle tre fasi in modo da equilibrare il più possibile il sistema.
- La potenza massima prelevabile tra Neutro e Fase (collegamento a stella) è generalmente il 33% della potenza trifase nominale o il 40% se si collega una sola utenza su una sola fase.

## 6.2 Controlli prima dell'avviamento

- 1 - Controllare che l'interruttore stacca batteria sia in posizione ON.



- 2 - Controllare i livelli di olio, carburante e liquido di raffreddamento.
- 3 - Controllare che gli sportelli di accesso ai vani motore, radiatore e batteria siano chiusi a chiave.
- 4 - Controllare che non vi siano perdite di olio, carburante e liquido di raffreddamento.
- 5 - Controllare che non vi sia materiale infiammabile o sporco intorno al tubo di scarico.
- 6 - Verificare che nell'area adiacente al gruppo elettrogeno non siano presenti persone non autorizzate.
- 7 - Verificare che l'interruttore generale macchina sia in posizione OFF (leva di inserzione verso il basso). Per i dettagli vedere "4.2.1 Interruttore generale macchina".
- 8 - Prima di ogni sessione di lavoro, se il sistema di distribuzione adottato lo richiede, controllare l'efficienza del collegamento a terra del gruppo elettrogeno (ad esempio i sistemi TT e TN).
- 9 - Verificare che le caratteristiche elettriche dei dispositivi da alimentare, tensione, potenza, frequenza, siano compatibili con quelle del generatore.  
Valori troppo alti o troppo bassi di tensione e frequenza possono danneggiare irreparabilmente le apparecchiature elettriche.  
In alcuni casi per l'alimentazione di carichi trifasi è necessario assicurarsi che il senso ciclico delle fasi corrisponda alle esigenze dell'impianto.
- 10 - Collegare le utenze da alimentare utilizzando cavi e spine adeguati e in ottime condizioni.

## 6.3 Avviamento del gruppo elettrogeno

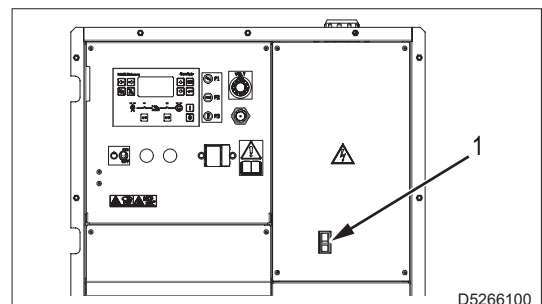
### AVVERTENZA

- Non alterare le condizioni primarie di regolazione e non manomettere le parti sigillate.

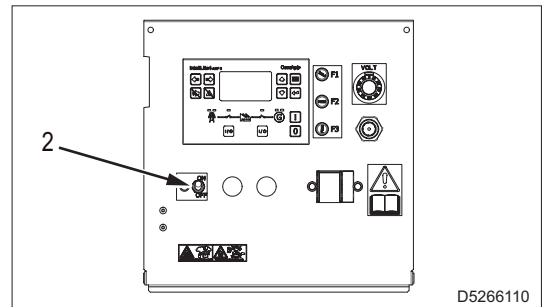
L'avviamento e l'arresto del motore si effettuano agendo direttamente sulla centralina di comando e controllo IL-4 AMF 9.

Consultare il manuale della centralina per una completa conoscenza delle sue caratteristiche e prestazioni.

- 1 - Verificare che l'interruttore generale macchina (1) sia su OFF (leva d'inserzione verso il basso), in modo da assicurare l'avviamento del motore senza carichi inseriti.
- 2 - Collegare i cavi o la spina mobile del carico al gruppo elettrogeno.



- 3 - Portare l'interruttore di accensione del pannello di comando (2) su ON.



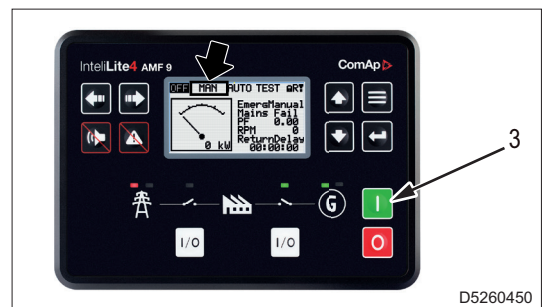
- 4 - Premere il pulsante avviamento (3) per iniziare la sequenza di avviamento del gruppo elettrogeno.

**Nota**

Il pulsante avvio funziona solo in modalità MAN.

- 5 - Prima di prelevare un carico, lasciare girare il motore per il tempo indicato nella seguente tabella.

Temperatura ambiente	Tempo necessario
≤15°C	5 minuti
-14°C – -10°C	2 minuti
-9°C – -5°C	1 minuto
≥ -4°C	20 secondi



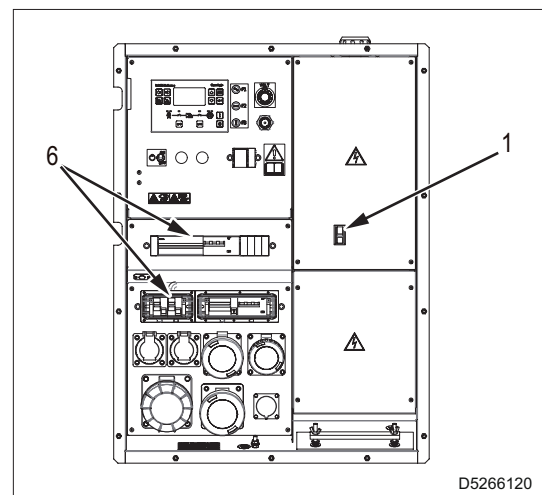
**Nota**

Per l'avviamento e l'utilizzo a con temperature inferiori a -10°C consultare il manuale di istruzioni del motore o interpellare il Servizio Assistenza Tecnica.

- 6 - Posizionare l'interruttore generale di macchina (1) su ON (leva d'inserzione verso l'alto).
- 7 - Posizionare su ON tutti gli interruttori magnetotermici/differenziali e gli interruttori differenziali (6) posti a protezione delle utenze collegate alle prese d'uscita.

**Nota**

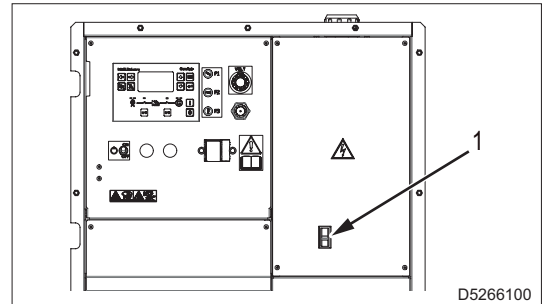
- È consigliabile non posizionare su ON gli interruttori delle prese d'uscita non utilizzate.
- Prima di alimentare le utenze verificare sulla centralina di comando e controllo che i valori delle tensioni e della frequenza corrispondano ai valori nominali.





## 6.4 Arresto del gruppo elettrogeno

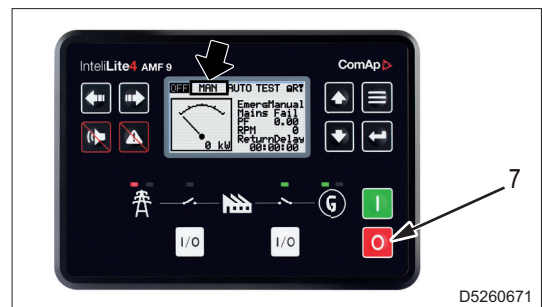
- 1 - Spegnerne i carichi collegati al gruppo elettrogeno.
- 2 - Portare l'interruttore generale macchina (1) su OFF (leva d'inserzione verso il basso).



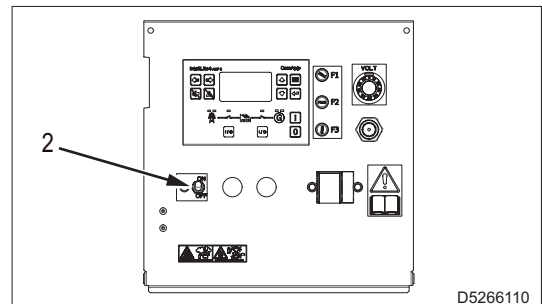
- 3 - Premere il pulsante di arresto (7) per iniziare la sequenza di arresto del gruppo elettrogeno. L'arresto del motore avviene alla fine del ciclo di raffreddamento. Per un arresto immediato premere nuovamente il pulsante di arresto (7).

### Nota

Il pulsante di arresto funziona in modalità MAN.



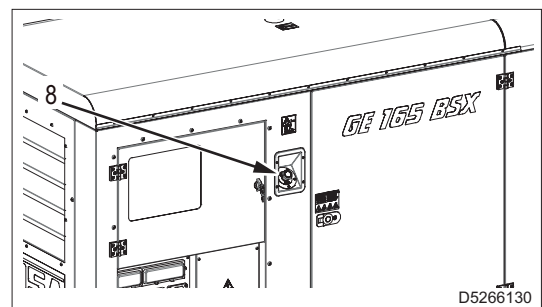
- 4 - Portare l'interruttore di accensione del pannello di comando (2) su OFF.
- 5 - Portare l'interruttore stacca batteria su OFF.



## 6.5 Arresto di emergenza

Per un arresto in condizioni di emergenza premere il pulsante d'emergenza (8).

Per il ripristino del pulsante ruotarlo in senso orario.





## 7. Manutenzione



### AVVERTENZA

- Prima di procedere alla manutenzione, leggere attentamente la sezione “2. Sicurezza”.

### 7.1 Rifornimenti

Usare carburante, liquido di raffreddamento e lubrificanti in base alla temperatura ambiente.

#### 7.1.1 Carburante

Il carburante deve essere conforme alla EN590 e alla ASTM D975.

Il numero di cetano del carburante deve essere almeno 45.

Per garantire un'efficiente e lunga durata del motore, il carburante deve essere gasolio privo di zolfo:

- EN 590
- DIN 5168
- ASTM D975 Grado 2-D S15,
- ASTM D975 Grado 1-D S15

L'uso di carburante con alto contenuto di zolfo potrebbe ridurre la vita utile del motore, o causare danni alla macchina o diminuire le prestazioni.

Non utilizzare gasolio sporco o miscele di gasolio e acqua poiché ciò causerebbe gravi guasti al motore.

Il carburante pulito impedisce l'ostruzione degli iniettori di carburante.

Non conservare il gasolio in contenitori rivestiti di zinco.

Utilizzare il carburante nel serbatoio di stoccaggio o nel serbatoio del carburante della macchina entro 6 mesi.

Il deterioramento del carburante riduce la qualità della combustione e può provocare perdita di potenza del motore, aumento dei consumi, danni ai componenti del motore.

Per l'utilizzo di altri tipi di carburante quali carburanti per basse temperature, biodiesel, sintetico, non stradale, ecc. consultare il manuale del motore.

#### Rifornimento



### AVVERTENZA

- Prima di eseguire il rifornimento, leggere attentamente “2.8 Precauzioni durante il rifornimento di carburante e olio motore”.

Non riempire completamente il serbatoio. Lasciare uno spazio di circa 10 mm, tra il livello del carburante e la parete superiore del serbatoio, per permettere l'espansione.

Tenere il motore spento durante il rifornimento.

## 7.1.2 Olio motore

- Per garantire un'adeguata protezione del motore e mantenerlo efficiente a lungo, utilizzare solo l'olio raccomandato. L'uso di olio diverso può ridurre la durata del motore.
- La viscosità deve essere adeguata alla temperatura ambiente.
- L'olio da utilizzare deve essere conforme alle seguenti specifiche:

API	CJ-4 Low (basso) S.A.P.S
ACEA	E6 Low (basso) S.A.P.S.

Basso S.A.P.S. (olio a basso contenuto di Ceneri Solfatate, Fosforo, Zolfo) mantiene il catalizzatore in buone condizioni di lavoro.

## Classificazione olio SAE

Nella classificazione SAE gli oli sono identificati in base alla viscosità.

Il codice è composto da due numeri, che indicano, e devono corrispondere, alla temperatura ambiente in cui opera il motore.

Il primo numero si riferisce alla viscosità a freddo, per l'utilizzo invernale (W), mentre il secondo numero è per la viscosità alle alte temperature.

SAE 10W-30	da -25°C a +40°C
SAE 10W-40	da -25°C a +50°C
SAE 5W-30	da -30°C a +40°C
SAE 0W-40	da -40°C a +50°C

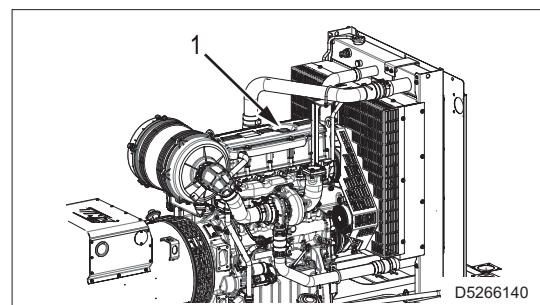
## Rifornimento e controllo



### AVVERTENZA

- **Prima di eseguire il rifornimento, leggere attentamente "2.8 Precauzioni durante il rifornimento di carburante e olio motore".**
- **Non immettere quantità superiori di olio a quelle indicate nel manuale del motore. La combustione di olio in eccesso può provocare un aumento della velocità di rotazione del motore.**

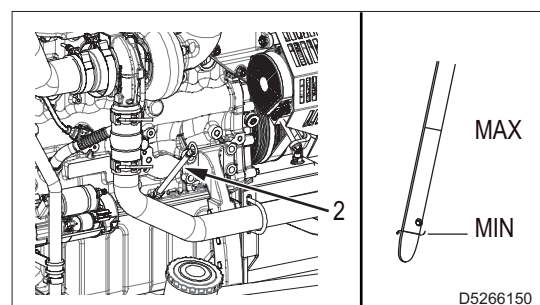
1 - Rimuovere il tappo (1) di riempimento olio motore.



2 - Effettuare il riempimento e montare il tappo.

3 - Controllare il livello con l'asta (2).

Il livello deve essere compreso tra le tacche di minimo e massimo.



### 7.1.3 Liquido di raffreddamento

Il sistema di raffreddamento del motore viene rifornito all'origine con liquido refrigerante OAT: ENI ANTIFRE-EZE SPEZIAL miscelato al 50% con acqua demineralizzata.

È raccomandato di continuare a utilizzare lo stesso liquido refrigerante.

Se per il rifornimento si cambia tipo di liquido refrigerante è necessario un accurato lavaggio dell'impianto. Residui di additivi di tipo diverso contenuti nei diversi liquidi mescolandosi tra loro darebbero origine a sostanze gelatinose che potrebbero ostruire l'impianto.

Utilizzare una miscela di 50% di acqua demineralizzata e 50% di liquido di raffreddamento a base di glicole etilenico a basso contenuto di silicato.

Utilizzare un refrigerante privo di silicati, fosfati, borati, nitriti e ammine.

È possibile utilizzare i seguenti liquidi di raffreddamento motore a base di glicole etilenico:

- OAT (Organic Acid Technology ) a basso contenuto di silicato: ASTM D-3306 D-6210
- HOAT (Hybrid Organic Acid Technology) a basso contenuto di silicato: ASTM D-3306 D-6210

#### **Importante**

- Non mescolare refrigerante OAT e HOAT.
- Non utilizzare mai refrigeranti di tipo automobilistico. Questi refrigeranti non contengono gli additivi corretti per proteggere i motori diesel pesanti.

I refrigeranti OAT sono esenti da manutenzione fino a 6 anni o 6000 ore di funzionamento, a condizione che il sistema di raffreddamento venga rabboccato utilizzando lo stesso tipo di refrigerante.

Non mescolare diversi tipi di refrigerante.

Testare annualmente le condizioni del liquido di raffreddamento con strisce reattive per liquido di raffreddamento.

Gli HOAT non sono tutti esenti da manutenzione e si consiglia di aggiungere SCA (Supplemental Coolant Additives) al primo intervallo di manutenzione.

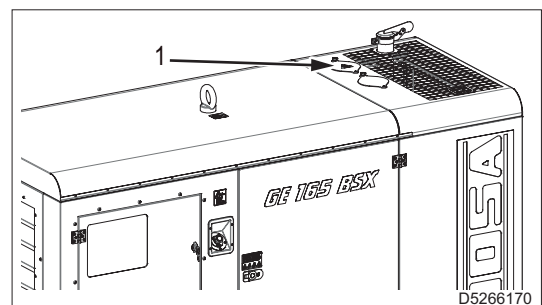
### Rifornimento

#### **AVVERTENZA**

- **Prima di eseguire il rifornimento, leggere attentamente "2.9 Precauzioni contro il rumore".**

Effettuare il controllo del livello del liquido di raffreddamento quando il motore è freddo.

- 1 - Aprire lo sportello di accesso tappo radiatore (1).

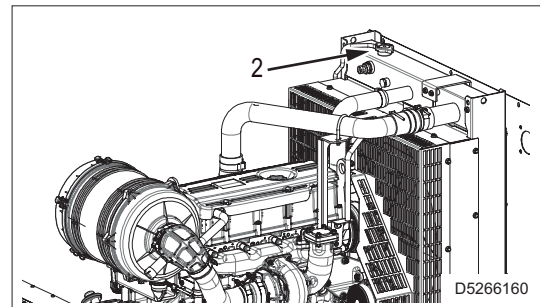


- 2 - Togliere il tappo (2) e versare il liquido di raffreddamento nel radiatore.
- 3 - Rabboccare il liquido fino a coprire i tubi all'interno del radiatore di circa 5 mm.

### Nota

- Non riempire eccessivamente il radiatore, ma lasciare spazio per l'espansione del liquido di raffreddamento.

- 4 - Rimontare il tappo (2) e serrarlo saldamente.
- 5 - Dopo le operazioni di rabbocco far girare il motore per un breve periodo, controllare nuovamente il livello del liquido di raffreddamento e, se necessario, rabboccare nuovamente.

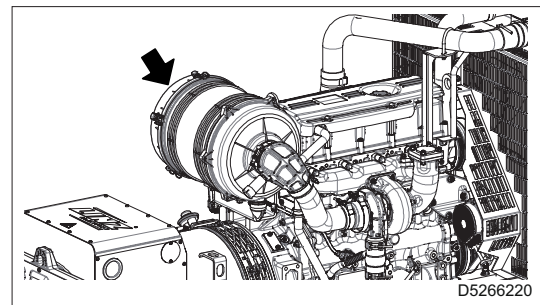


## 7.1.4 Controllo e pulizia filtro aria motore

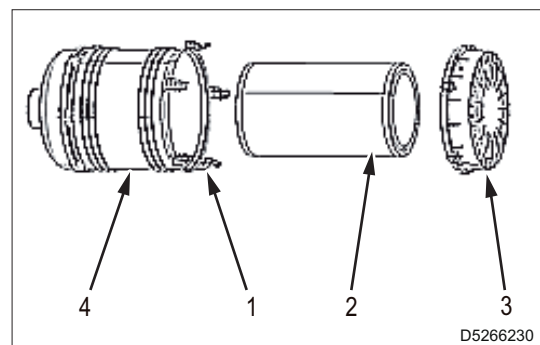
- 1 - Sganciare i ganci (1).
- 2 - Estrarre l'elemento filtrante (2).
- 3 - Utilizzando un panno umido, pulire internamente il coperchio (3) e l'elemento esterno (4).
- 4 - Soffiare aria attraverso gli elementi (2) utilizzando aria compressa a 0,29 - 0,49 MPa (3,0 - 5,0 kgf/cm<sup>2</sup>).

### 👉 Importante

- Utilizzare una bassa pressione dell'aria compressa per evitare di danneggiare il filtro.



- 5 - Inserire gli elementi filtranti (2) nell'elemento esterno (4)
- 6 - Montare il coperchio (3) nel senso indicato dalla freccia presente sul coperchio e agganciarlo utilizzando i ganci (1).



## 7.2 Manutenzione programmata



### AVVERTENZA

- **Prestare la massima attenzione ai gruppi elettrogeni provvisti di sistema di intervento automatico o remoto.**  
È necessario assicurarsi che il gruppo elettrogeno non si avvii durante le operazioni di manutenzione ordinaria o di riparazione eseguendo le seguenti operazioni:
  - **Togliere alimentazione alla scheda di controllo generatore.**
  - **Premere il pulsante d'emergenza.**

### Nota

Per le manutenzioni riguardanti il motore, consultare il relativo manuale.

### 7.2.1 Manutenzione programmata motori

#### Giornalmente

- Controllo livello liquido di raffreddamento
- Controllo livello olio motore
- Controllo livello carburante
- Controllo indicatore intasamento filtro aria
- Controllo presenza sedimenti e acqua filtro carburante/separatore

#### Alle prime 50 ore

- Sostituzione filtro e olio motore
- Controllo cinghia ventola di raffreddamento

#### Ogni 50 ore

- Controllo e pulizia alette del radiatore
- Controllo stato carica batteria
- Pulizia sedimenti e acqua filtro carburante/separatore

#### Ogni 500 ore

- Sostituzione prefiltro carburante/separatore acqua
- Sostituzione filtro e olio motore
- Sostituzione filtro carburante
- Controllo connessioni elettriche
- Pulizia filtro aria

#### Ogni 1000 ore

- Sostituzione filtro aria

#### Ogni 2000 ore

- Controllo tensionamento cinghia
- Sostituzione cinghia

#### Ogni 4000 ore

- Sostituzione liquido di raffreddamento
- Sostituzione tubi flessibili carburante e liquido di raffreddamento

### 7.3 Precauzioni da adottare per i gruppi elettrogeni con sistema di avviamento automatico o da remoto

- Prestare la massima attenzione ai gruppi elettrogeni con sistema di avviamento automatico o remoto quali :
  - Gruppi in servizio d'emergenza alla rete.
  - Gruppi con funzione di test automatico programmabile.
  - Gruppi con gestione remota tramite PC, via modem telefonico o modem GSM e altri sistemi di comunicazione.
  - Gruppi con radiocomando.
  - Gruppi con avviamento da contatto remoto: timer, galleggiante, ecc.
  - Gruppi con telecomando TCM.
- Per limitare situazioni potenzialmente pericolose dovute all'avviamento automatico o da remoto, posizionare il gruppo elettrogeno in un locale chiuso precludendo la possibilità di avvicinamento alle persone non autorizzate.
- Nel caso il gruppo elettrogeno non possa essere installato all'interno di un locale e isolare la zona circostante e segnalare il divieto di accesso alle persone non addette ai lavori.
- Prestare attenzione alle macchine in servizio d'emergenza alla rete.

Se, per effettuare la manutenzione, il gruppo elettrogeno viene scollegato, si avvia automaticamente generando un pericolo per il manutentore.
- Assicurarsi che il gruppo elettrogeno non si avvii durante le operazioni di manutenzione ordinaria o di riparazione mettendo in "Blocco" il gruppo elettrogeno.
- Scollegare sempre i dispositivi alimentati dalla rete come i sistemi di preriscaldamento o il carica batteria. Se non sono scollegati rimangono sempre in tensione.
- Il gruppo elettrogeno potrebbe essere collegato a un impianto dove la mancanza di tensione genera situazioni critiche.

AL termine dell'intervento di manutenzione ripristinare la funzione automatica del gruppo elettrogeno.



### 7.4 Manutenzione dei gruppi elettrogeni con sistema di intervento automatico

Per i gruppi elettrogeni predisposti all'intervento automatico oltre a eseguire tutte le operazioni di manutenzione periodica previste per un normale utilizzo, occorre eseguire alcune operazioni necessarie per il particolare tipo di impiego.

Il gruppo elettrogeno infatti deve essere continuamente predisposto al funzionamento anche dopo lunghi periodi di inattività.

#### Ogni settimana

- Eseguire un ciclo di TEST o TEST AUTOMATICO a VUOTO per tenere costantemente operativo il gruppo elettrogeno
- Controllare i livelli olio motore, carburante, elettrolito batteria. Se necessario eseguire il rabbocco.

#### Ogni mese e/o dopo un intervento sul carico

- Eseguire un ciclo di TEST o TEST AUTOMATICO con CARICO per tenere costantemente operativo il gruppo elettrogeno
- Controllare i livelli olio motore, carburante, elettrolito batteria. Se necessario eseguire il rabbocco.
- Controllare i collegamenti elettrici e pulire il quadro comandi.



## Ogni anno

- Controllare i collegamenti elettrici e pulire il quadro comandi.
- Sostituire il cambio olio motore.

## 7.5 Rimessaggio

- Pulire accuratamente le carenature e tutte le altre parti della macchina.
- Far funzionare ogni 10 giorni per 15-30 minuti la macchina con carico.  
In questo modo si assicura una corretta lubrificazione del motore, si mantiene carica la batteria e si prevengono eventuali bloccaggi dell'impianto d'iniezione.
- Nel caso in cui la macchina non fosse utilizzata per un periodo superiore ai 30 giorni, accertarsi la macchina sia al riparo da fonti di calore e da fenomeni meteorologici che possono provocare ruggine, corrosione dei componenti e danni alla macchina.
- Proteggere la macchina con una custodia e immagazzinarla in luogo asciutto.
- Avvalersi di personale qualificato per effettuare le operazioni necessarie al rimessaggio.
- Per la corretta conservazione del motore, seguire le indicazioni contenute nel manuale o rivolgersi all'Assistenza Tecnica del costruttore del motore.

## 7.6 Smaltimento



### AVVERTENZA

- **Prima di eseguire il rifornimento, leggere attentamente “2.10 Precauzioni per la manutenzione” e “2.11 Precauzioni per lo smaltimento del materiale di scarto”.**

In caso di smaltimento della macchina o di parti di essa (oli, tubi flessibili, materiali plastici, ecc.) attenersi alle normative vigenti nel Paese in cui si esegue questa operazione.

- Per maggiori informazioni collegarsi all'indirizzo <https://bcsgroup.it/it-it/sostenibilita/#etichettatura-ambientale> o inquadrare il Qrcode.









**MOSA div. della BCS S.p.A.**

Viale Europa, 59 20047 Cusago (Milano) Italy  
Tel.+39 - 0290352.1 Fax +39 - 0290390466 [www.mosa.it](http://www.mosa.it)